

Der Kit Nr. 8038 beinhaltet:

- LED Beleuchtungsmodul
- Verteilerblock
- Verteilerblockhalterung
- Kabelbaum, Scheinwerfer
- Kabelbaum, Rücklicht
- Steckbrücke
- Scheinwerferreflektor (2)
- 2,6 x 8-mm-Halbrundschraben (2)
- 2,5 x 15-mm-Kopfschrauben (2)
- Kabelbinder (10)
- Kabelbinderhalterung (2)
- Doppelseitigem Klebeband

Der Kit Nr. 8039 beinhaltet:

- Verteilerblock
- Verteilerblockhalterung
- Kabelbaum, Scheinwerfer
- Kabelbaum, Rücklicht
- Steckbrücke
- Scheinwerferreflektor (2)
- 2,6 x 8-mm-Halbrundschraben (2)
- Kabelbinder (10)
- Kabelbinderhalterung (2)
- Doppelseitigem Klebeband

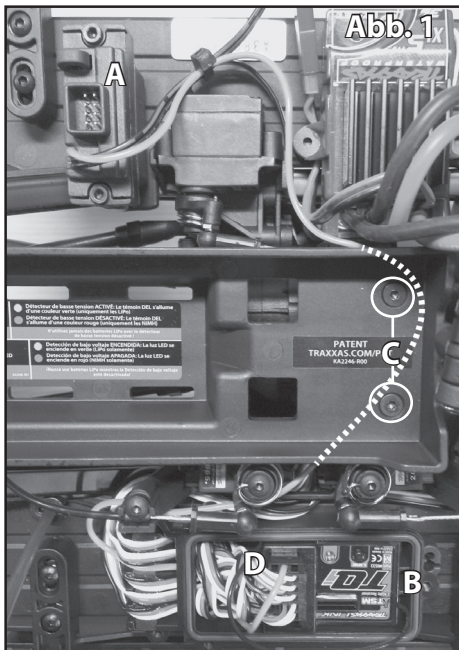
Benötigte Werkzeuge:

- 2,0 mm Inbusschlüssel
- 1,5mm Inbusschlüssel

- Seitenschneider (zum Abschneiden überstehender Kabelbinder)

LED Beleuchtungsmodul – Einbau (Abb. 1) (nur Kit 8038):

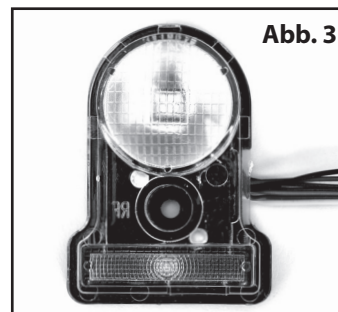
1. Befestigen Sie das LED Beleuchtungsmodul (A) an der linken Seite des Chassisbodens. Sichern Sie es mit den 2,5x15 mm Kopfschrauben (2).
2. Entnehmen Sie die Schrauben von der Abdeckung der Empfängerbox und Kabelklemme; Nehmen Sie die Abdeckung und die Kabelklemme ab (B).
3. Lösen Sie die zwei 3x10 mm Senkkopfschrauben vom Batteriefach (C).
4. Heben Sie das Batteriefach an und führen Sie das rote Kabel (männlicher Stecker) vom LED Beleuchtungsmodul zur rechten hinteren Seite des Chassis, zwischen den zwei T-Lock-Servos und durch das Loch in die Empfängerbox. Stecken Sie den Stecker im Kanal 1 des Empfängers ein (D). **Hinweis:** Der Stecker kann in jedem Kanal außer dem Telemetrie-Kanal am TQi Empfänger eingesteckt werden.
5. Tragen Sie einen zusätzlichen Tropfen Silikonfett (Traxxas Teilnr. 1647, separat erhältlich) auf die Kabelklemme auf. Das Fett verbessert die Dichtung. Bringen Sie die Kabelklemme und die Schrauben wieder an.
6. Achten Sie darauf, dass der O-Ring sauber in der Kerbe in der Empfängerbox sitzt, sodass die Abdeckung ihn nicht einklemmen oder beschädigen kann.
7. Bringen Sie die Abdeckung und die Schrauben an. Untersuchen Sie die Abdeckung, um sicherzustellen, dass die O-Ring-Dichtung nicht sichtbar ist.



8. Installieren Sie die Schrauben wieder im Batteriefach.
9. Verbinden Sie das schwarze Kabel (roter weiblicher Stecker) vom LED-Beleuchtungsmodul mit dem roten Kabel (männlicher Stecker), das vom elektronischen Geschwindigkeitsregler XL-5 HV kommt.

LED-Scheinwerfer – Einbau (Abb. 6)

1. Lösen Sie die 2,5-x-6-mm-Halbrundschrabe an jedem Frontscheinwerfer und nehmen Sie die Frontscheinwerfer (E) vom Grille ab (siehe Montagezeichnung, Abbildung 6). Bewahren Sie die Kunststoff-Scheinwerferhalterungen und die sämtliches Befestigungsmaterial zur Wiederverwendung auf.
2. Installieren Sie die Chrom-Reflektoren (F) (2) an den Elektronikarten der LED-Scheinwerfer-Kabelbäume (G) (Abb. 2). **Hinweis:** Die Reflektoren müssen korrekt installiert werden, sodass sie flach auf den Elektronikarten aufliegen. Richten Sie die Verkeilungselemente aus (Stifte an den Reflektoren mit Löchern in den Elektronikarten). Außerdem gibt es eine Nut an der Unterseite der Reflektoren, um Platz für die Kabel auf den Elektronikarten zu schaffen.
3. Installieren Sie die Elektronikarten in den vorhandenen Kunststoff-Scheinwerferhalterungen (H); installieren Sie anschließend das Scheinwerferglas (I) über den Chrom-Reflektoren und auf den Elektronikarten (Abb. 3). **Hinweis:** Richten Sie die Verkeilungselemente aus (Stifte an den Reflektoren mit Löchern in den Elektronikarten und den Scheinwerferhalterungen).
4. Installieren Sie die kompletten linken und rechten Scheinwerfer im Front-Grille und sichern Sie sie mit der beim Ausbau abgenommenen 2,5 x 6-mm-Halbrundschraben.
5. Lassen Sie die seitlichen LED-Positionslichter in die Aufnahme neben jedem Scheinwerfer einrasten.



LED-Rücklicht – Einbau

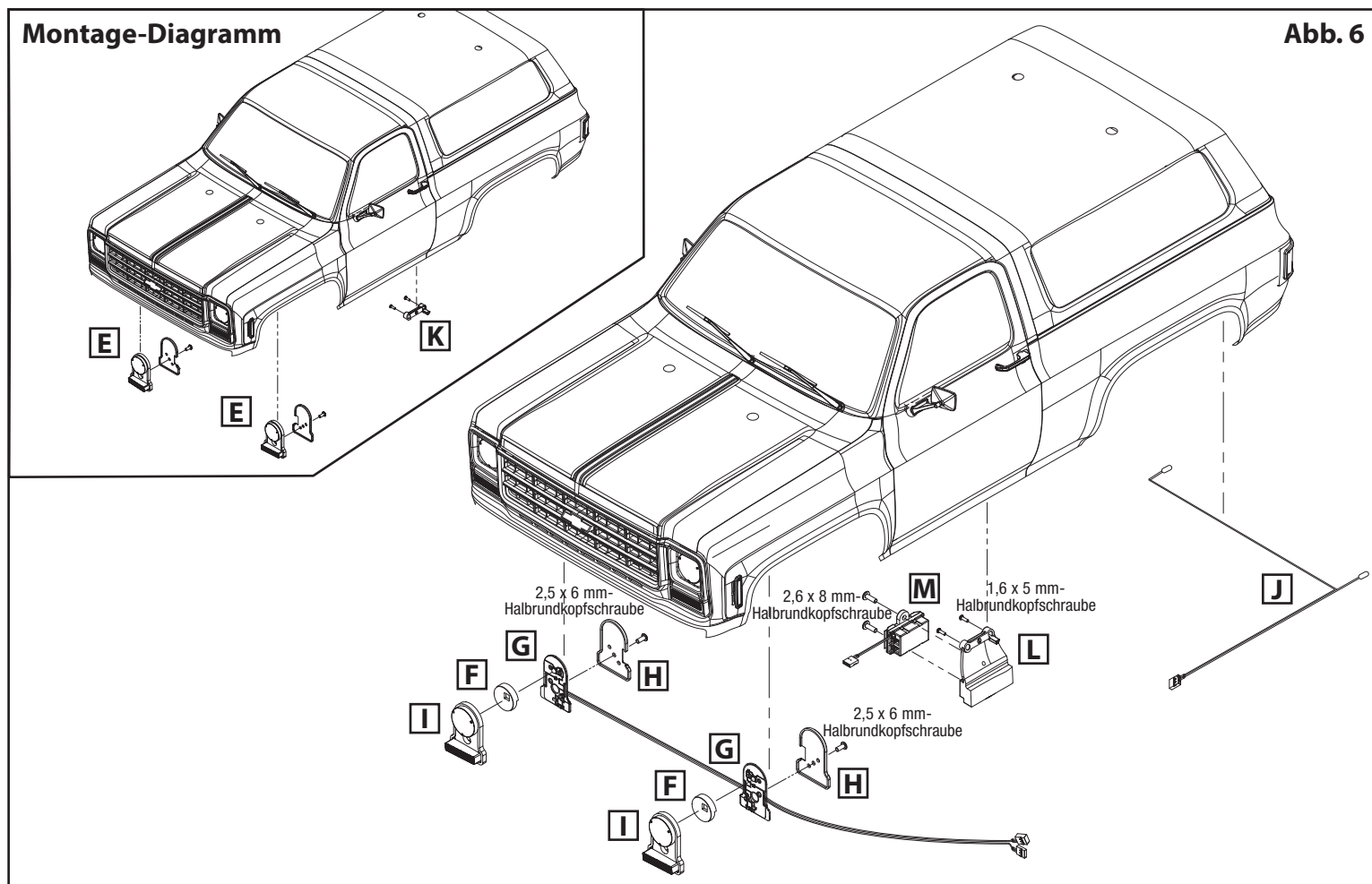
Hinweis: Der Rücklichtkabelbaum (J) ist mit 5-mm-LEDs mit einem roten Farbband nahe des Verbinders ausgestattet. Er hat ein langes und ein kurzes Kabel.

1. Installieren Sie das kurze Kabel des Kabelbaums auf der linken Seite (Fahrerseite) der Fahrzeugkarosserie.
2. Lassen Sie die Rücklicht-LEDs in die Rücklichtaufnahmen einrasten.

Kabelführung (Fig. 7)

Notieren Sie bei der Installation der LED-Licht-Kabelbäume im Montage-Diagramm (Abb. 7), wo die Installation beginnt und endet. Bringen Sie die im Lieferumfang enthaltenen Kabelbinderhalterungen an den dafür vorgesehenen Stellen an und verwenden Sie die Kabelbinder, um die Kabel an der Karosserie zu sichern, wenn Sie die LED-Beleuchtung installieren. Die Kabelbinder müssen nicht fest sein, lassen sie etwas Platz, damit sich die Kabel bewegen können.

Montage-Diagramm



Verteilerblock – Installation

1. Lösen Sie die 1,6-x-5-mm-Halbrundschraben (2) an der Türgriffhalterung der Fahrtür (linke Seite). Nehmen Sie die Halterung ab.
2. Ziehen Sie die Schutzfolie auf der Rückseite des Klebebands ab und bringen Sie das Klebeband am flachen Teil der Rückseite des Verteilerblocks (L) an (Abb. 4). Ziehen Sie die Schutzfolie auf der anderen Seite des Klebebands noch nicht ab.
3. Installieren Sie die Verteilerblockhalterung (I) und sichern Sie sie mit den 1,6-x-5-mm-Halbrundkopfschrauben (2), wie in Abbildung 5 gezeigt.
4. Drücken Sie die Karosserie vorsichtig von der Verteilerblockhalterung weg und ziehen Sie die Schutzfolie von der anderen Seite des Schaumstoffbands ab. Drücken Sie die Karosserie gegen die Halterung, um sie an der Halterung festzukleben.
5. Stecken Sie die Stecker von den LED-Licht-Kabelbäumen in die Anschlüsse am Verteilerblock (J) ein. Achten Sie darauf, dass das Farbband an den Kabelbäumen mit der entsprechenden Farbe an jedem Anschluss des Verteilerblocks übereinstimmt (weiß für Scheinwerfer, rot für Rücklichter, blau für seitliche Positionslichter).
6. Stecken Sie die im Lieferumfang enthaltenen Steckbrücke wie gezeigt in den grünen Anschluss am Verteilerblock (siehe Verkabelungsdiagramm, Abb. 7). **Hinweis:** Die Steckbrücke ermöglicht, dass die LED-Lichter in den Modus mit voller Leistung (Fernlicht) gehen können. Die Steckbrücke ist nicht für die Funktion der LED-Lichter erforderlich (die Lichter verbleiben einfach im Modus mit geringer Leistung (Abblendlicht), wenn sie nicht installiert ist).



Fig. 4

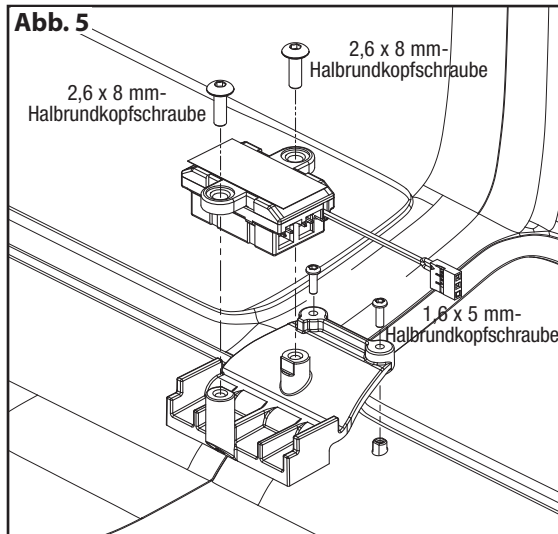
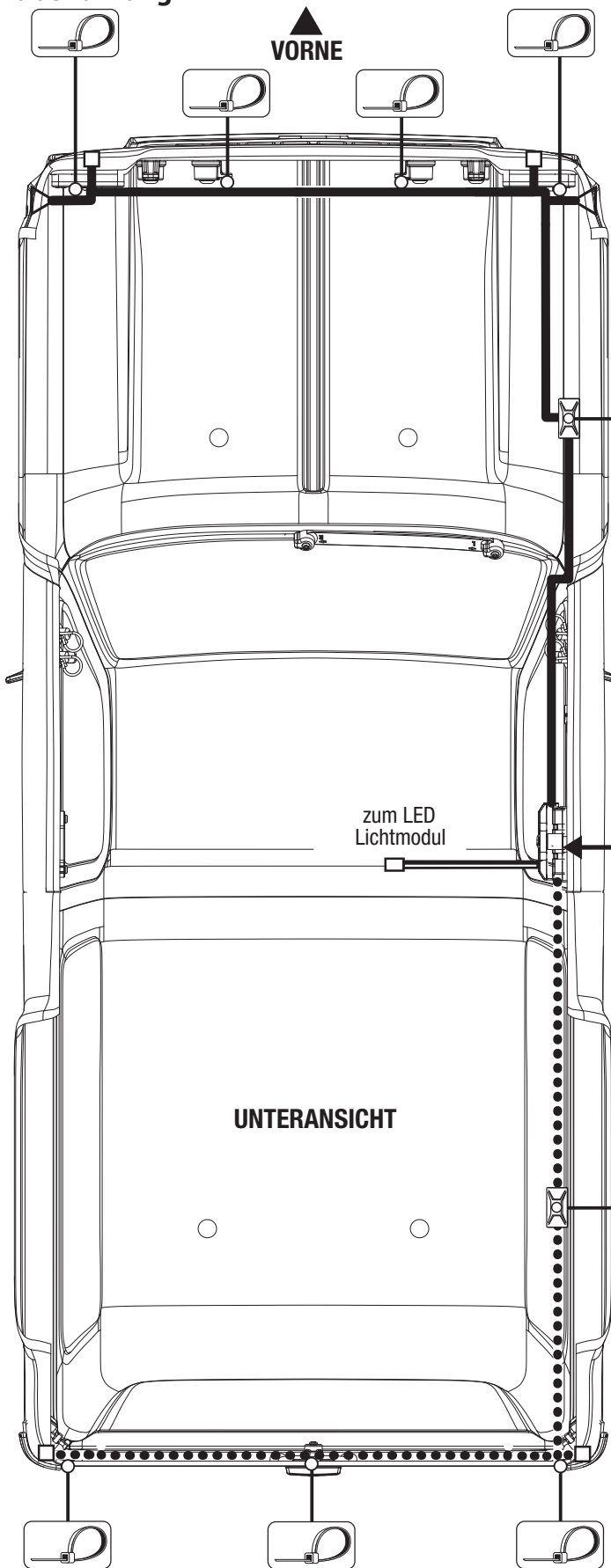


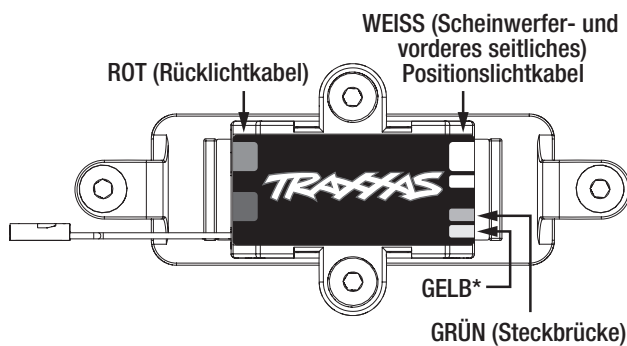
Abb. 5

Kabelführung

Abb. 7



VERTEILERBLOCK – ANSCHLÜSSE



- Scheinwerfer- und vorderes seitliches Positionslichtkabel
- Rücklichtkabel

*Zur Verwendung mit optionalem Zubehör.
Mit diesem LED-Beleuchtungs-Kit nicht verwendet.

Schneiden Sie die vorderen inneren Kotflügel, wie unten abgebildet, um zusätzlichen Raum für die seitlichen Markierungslichter zu schaffen, bevor Sie die Karosserie (mit installiertem LED-Beleuchtungs-Kit) auf dem Chassis installieren.
Hinweis: Wenn die inneren Kotflügel einen Punkt unterhalb der Positionsmarkierung aufweisen (siehe Abbildung rechts), müssen sie nicht zugeschnitten werden!

