

## LED-Beleuchtungs-Kit – Installationsanleitung

Umfasst Teile Nr. 8095

### Der Kit beinhaltet:

- LED Beleuchtungsmodul
- Verteilerblock
- Verteilerblockhalterung
- LED-Lichtleiste
- Kabelbaum für die LED-Bodenbeleuchtung
- Kabelbaum für die LED-Scheinwerfer
- Kabelbaum für das LED-Rücklicht
- 4-in-2-Kabelbaumstecker
- 2,6 x 8 mm Halbrundkopfschrauben (2)
- 2,5 x 15 mm Kopfschrauben (2)
- 2,5 x 6 mm Kopfschrauben (2)
- Kabelbinder (9)

### Benötigte Werkzeuge:

- 2,0 mm Inbusschlüssel
- 1,5 mm Inbusschlüssel
- Seitenschneider (zum Abschneiden überstehender Kabelbinder)



### VORSICHT: VERLETZUNGSGEFAHR!

Tragen Sie immer Augenschutz, wenn Sie mit motorisch angetriebenen Werkzeugen arbeiten. Gehen Sie immer sehr vorsichtig mit Bastelmessern, spitz zulaufenden Reibahlen und anderen Schneidewerkzeugen um, da sie extrem scharf sind und schwere Verletzungen, tiefe Schnitte und/oder Einstiche verursachen können.

### LED Beleuchtungsmodul – Einbau (Abb. 1):

1. Befestigen Sie das LED Beleuchtungsmodul (A) an der linken Seite des Chassisbodens. Sichern Sie es mit den 2,5x15 mm Kopfschrauben (2).
2. Entnehmen Sie die Schrauben von der Abdeckung der Empfängerbox und Kabelklemme; Nehmen Sie die Abdeckung und die Kabelklemme ab (B).
3. Lösen Sie die zwei 3x10 mm Senkkopfschrauben vom Batteriefach (C).
4. Heben Sie das Batteriefach an und führen Sie das rote Kabel (männlicher Stecker) vom LED Beleuchtungsmodul zur rechten hinteren Seite des Chassis, zwischen den zwei T-Lock-Servos und durch das Loch in die Empfängerbox. Stecken Sie den Stecker im Kanal 1 des Empfängers ein (D). **Hinweis:** Der Stecker kann in jedem Kanal außer dem Telemetrie-Kanal am TQi Empfänger eingesteckt werden.
5. Tragen Sie einen zusätzlichen Tropfen Silikonfett (Traxxas Teilnr. 1647, separat erhältlich) auf die Kabelklemme auf. Das Fett verbessert die Dichtung. Bringen Sie die Kabelklemme und die Schrauben wieder an.
6. Achten Sie darauf, dass der O-Ring sauber in der Kerbe in der Empfängerbox sitzt, sodass die Abdeckung ihn nicht einklemmen oder beschädigen kann.
7. Bringen Sie die Abdeckung und die Schrauben an. Untersuchen Sie die Abdeckung, um sicherzustellen, dass die O-Ring-Dichtung nicht sichtbar ist.
8. Installieren Sie die Schrauben wieder im Batteriefach.
9. Verbinden Sie das schwarze Kabel (roter weiblicher Stecker) vom LED-Beleuchtungsmodul mit dem roten Kabel (männlicher Stecker), das vom elektronischen Geschwindigkeitsregler XL-5 HV kommt.

### Karosseriedemontage (Abb. 6):

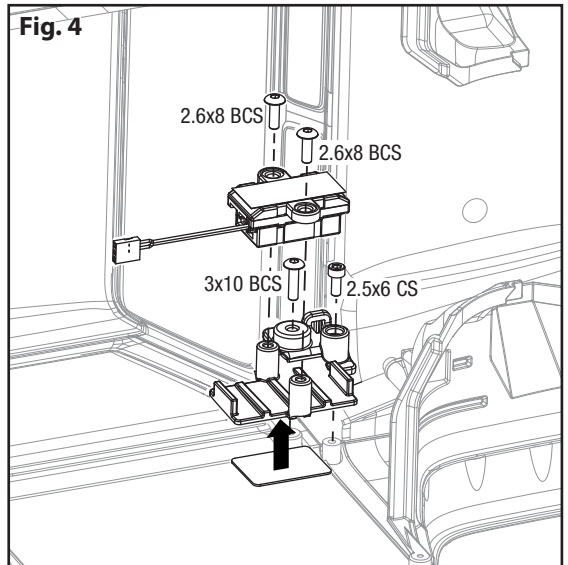
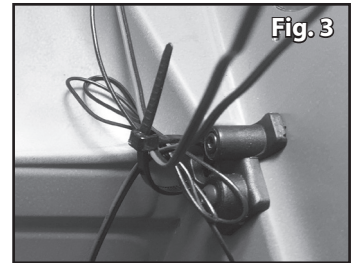
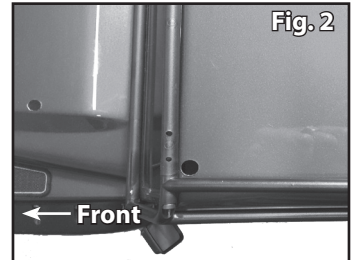
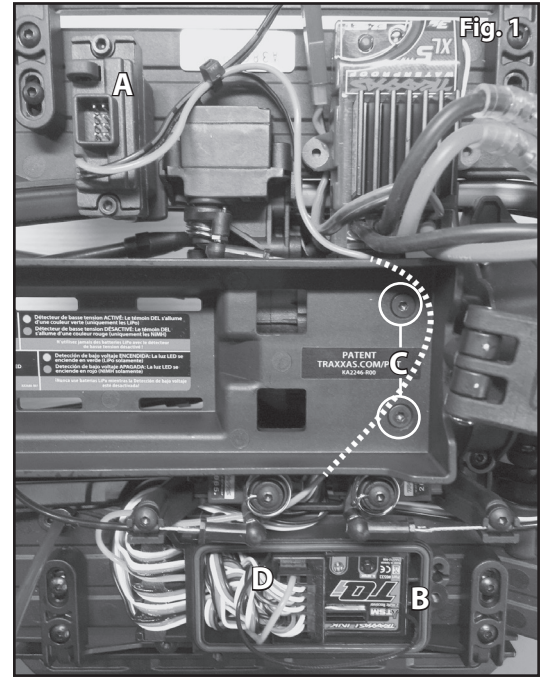
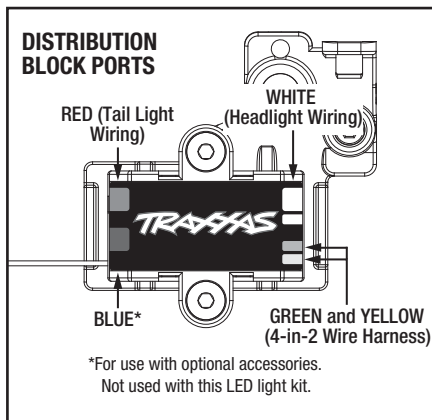
1. Bauen Sie die Scheinwerfer (E), Rücklichter (F), Radhausverbreiterungen (G), innere Kotflügel (H) und die Bodenbeleuchtungsabdeckungen (I) aus. Sie müssen die Reserveradhalterung nicht von der Karosserie entfernen. Entfernen Sie nur die beiden 4x5-mm-Schraubenstifte (J), mit denen die hintere Halterung des inneren Kotflügels an der Radhalterung angebracht ist (siehe Montagediagramm auf der Rückseite).

### LED Licht – Einbau (Abb. 7):

1. Installieren Sie den LED Lichtkit; beachten Sie dabei das Schaltbild. Die Scheinwerfer, Rücklichter und Bodenlichter werden als Sets installiert – mit demselben Befestigungsmaterial wie die originalen Sets. Achten Sie beim Einbau der Bodenlichter darauf, wo die Lichtschnur im Schaltbild beginnt und endet. Ziehen Sie die Schrauben, mit denen die Bodenlichter an den inneren Kotflügeln befestigt sind, nicht zu stark an. Ziehen Sie diese Schrauben von Hand an.
2. Wenn Sie die LED-Lichtleiste einbauen, benutzen Sie eine Reibahle oder ein Schneidebit auf einem Drehwerkzeug (wie zum Beispiel ein Dremel®), um ein kleines Loch in die vordere linke Ecke des Dachs der Fahrzeugkarosserie zu schneiden (Abb. 2). Benutzen Sie KEINEN Bohrer, da sich dieser in der Karosserie verfangen und diese zerreißen kann. Das Loch oder der Spalt muss groß genug sein, damit der Stecker für die Lichtleiste durch die Karosserie passt. **Hinweis:** Es ist wichtig, das Sie das Loch an der richtigen Stelle schneiden, da ansonsten die Lichtleiste nicht richtig montiert werden kann. Sichern Sie die Lichtleiste mit den 2,5x6 mm Kopfschrauben an der Dachreling.
3. Bringen Sie die inneren Kotflügel und Radhausverbreiterungen wieder an (ziehen Sie die Schrauben in den Radhausverbreiterungen von Hand an, um ein Deformieren oder Beschädigen der Teile zu verhindern).
4. Benutzen Sie die Kabelbinder, um die Verkabelung an der Karosserie an den dafür vorgesehenen Stellen zu befestigen (Abb. 3). **Hinweis:** Einige Kabelbäume verfügen über zusätzliche Stecker, damit optionales Zubehör angebracht werden kann.

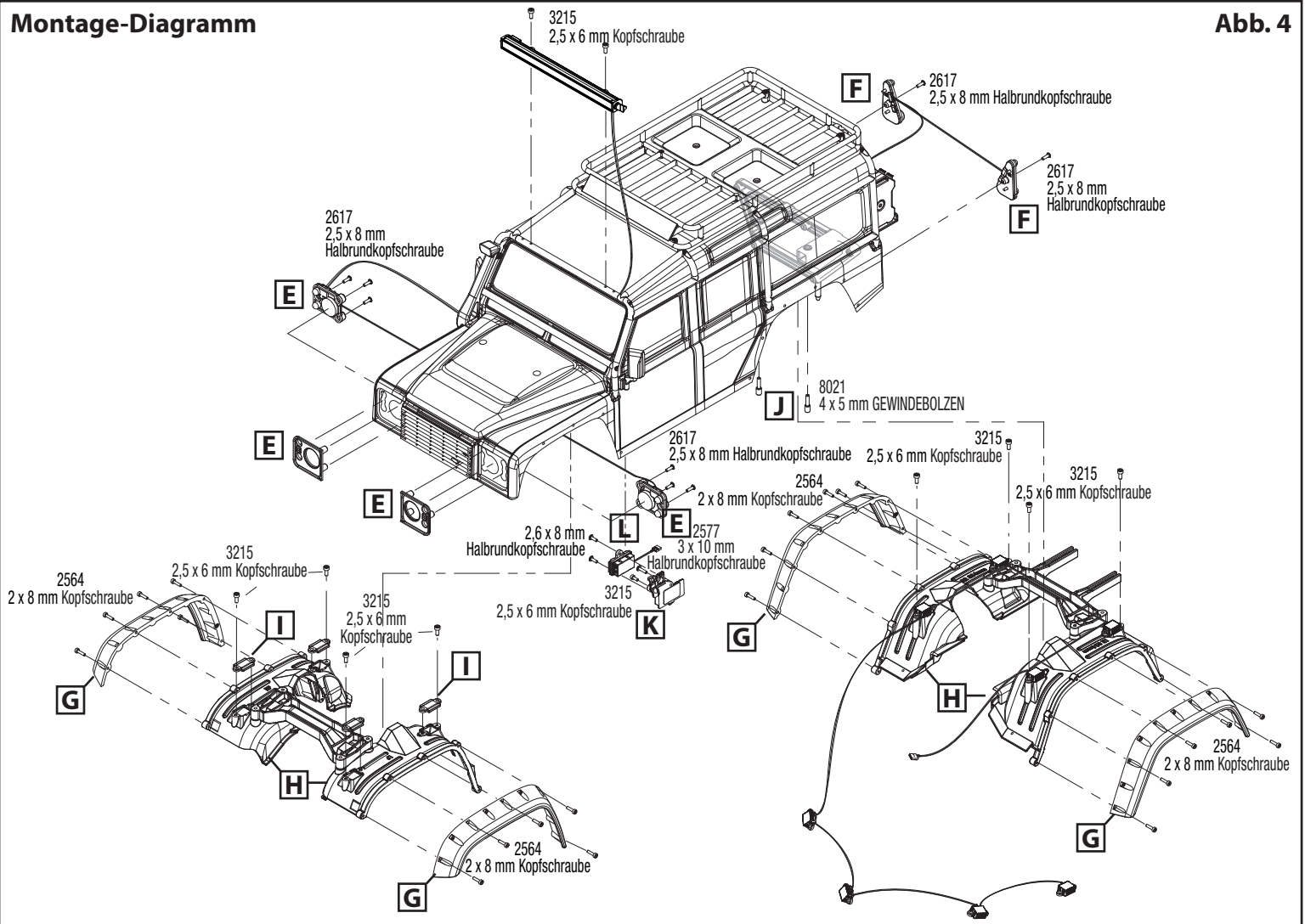
### Verteilerblock – Installation

1. Entfernen Sie die 2,5x6-mm-Kopfschraube und die 3x10-mm-Halbrundkopfschraube von der Spiegelhalterung auf der Fahrerseite (linke Seite). Ersetzen Sie die Spiegelhalterung mit der im Lieferumfang enthaltenen Verteilerblockhalterung (K) und sichern Sie die Halterung sowie den Seitenspiegel mit den beiden entfernten Schrauben (siehe Abb. 4).
2. Stecken Sie die Stecker von den LED-Licht-Kabelbäumen in die Anschlüsse am Verteilerblock ein (L). Achten Sie darauf, dass das Farbband an den Kabelbäumen mit der entsprechenden Farbe an jedem Anschluss des Verteilerblocks übereinstimmt (weiß für Scheinwerfer, rot für Rücklichter, gelb für die Dachlichtleiste und die Bodenbeleuchtung).
3. Sichern Sie den Verteilerblock mit den im Lieferumfang enthaltenen 2,6x8-mm-Halbrundkopfschrauben an der Halterung (siehe Abb. 4).



# Montage-Diagramm

Abb. 4



# Schaltbild

Abb. 5

