

Anleitung zur Installation des vorderen Stoßfängers - 1979er Ford® Bronco® und 1979er Chevrolet® Blazer®

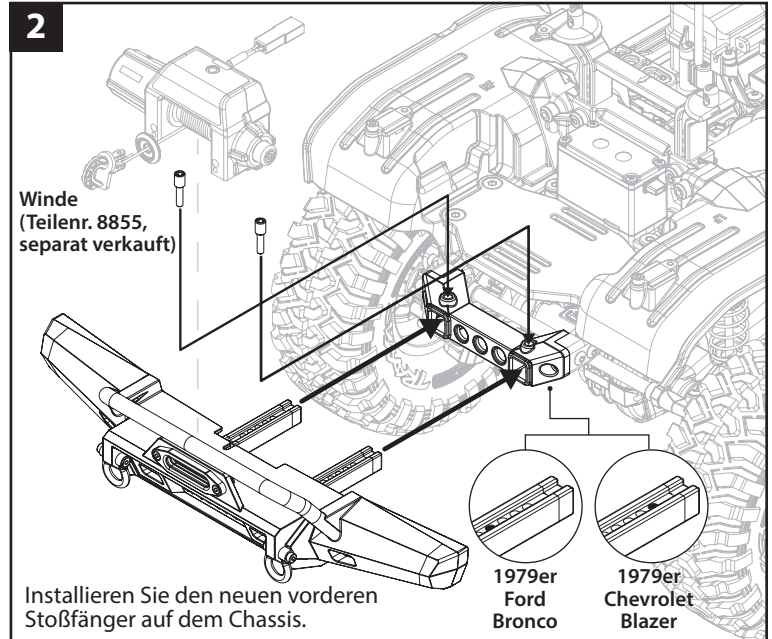
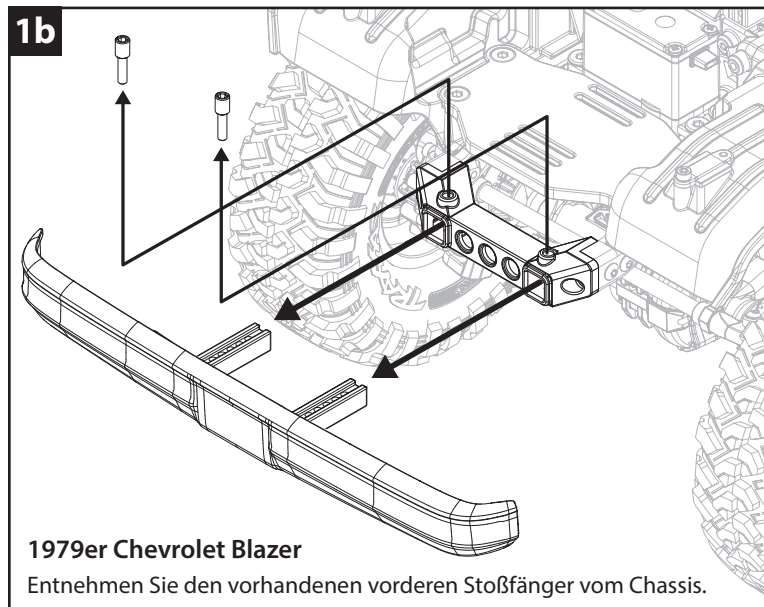
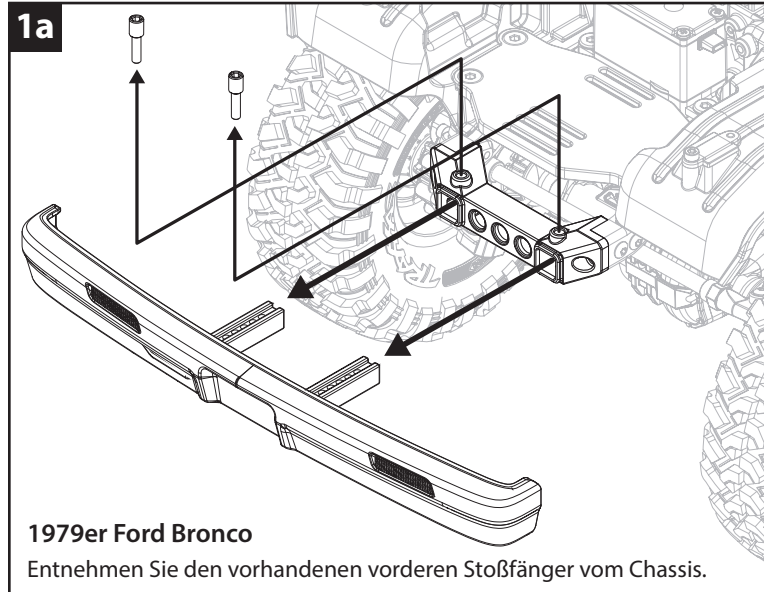
Umfasst Teilnr. 8867

Das Kit beinhaltet:

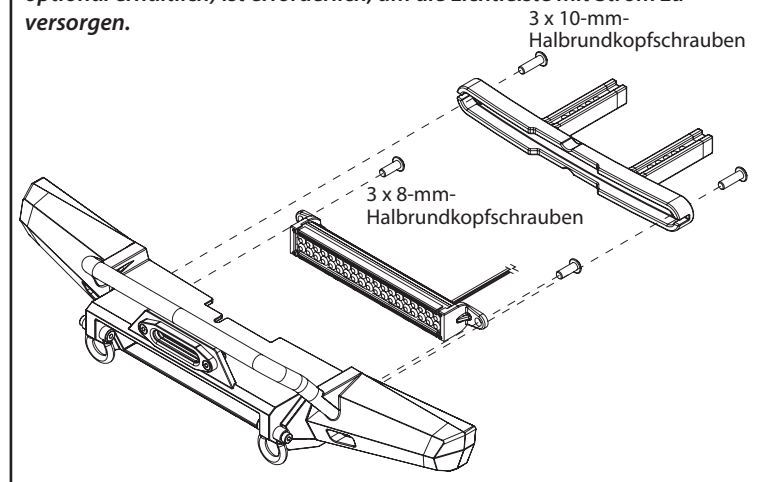
- Vorne Stoßfänger mit Stoßfängerhalterung, D-Ringe und Seilführung

Benötigte Werkzeuge:

- 2 mm Innensechskantschlüssel



Ihr neuer vorderer Stoßfänger ist für den Einsatz mit der 8088 LED-Lichtleiste (separat erhältlich) ausgelegt. Installieren Sie ihn wie unten abgebildet am Stoßfänger. **Das 8028 LED-Beleuchtungsmodul (auch optional erhältlich) ist erforderlich, um die Lichtleiste mit Strom zu versorgen.**



Ford® und Bronco® sind Handelsmarken der Ford Motor Company.

Chevrolet® und Blazer® sind Marken von General Motors.

Alle Urheberrechte und Handelsmarken werden von Traxxas unter Lizenz verwendet.