

Anleitung zur Installation des vorderen Stoßfängers - TRX-4® Sport Umfasst Teilnr. 8866

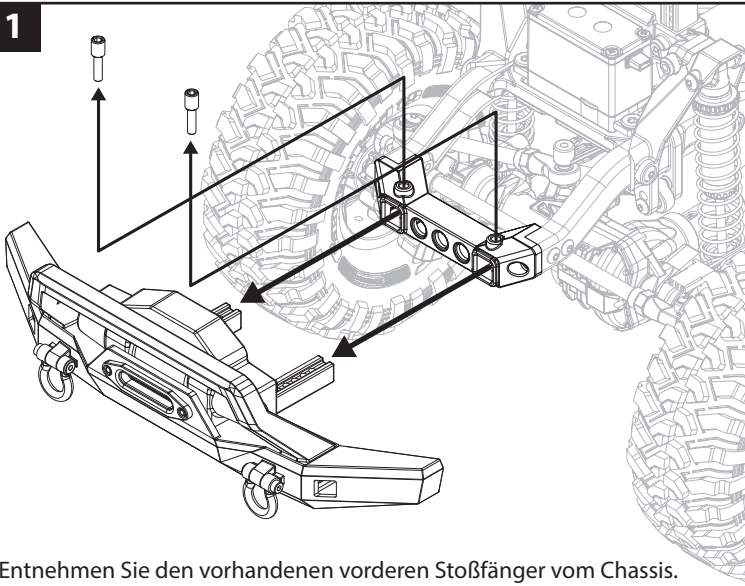
Das Kit beinhaltet:

- Vorne Stoßfänger mit Stoßfängerhalterung, D-Ringe und Seilführung

Benötigte Werkzeuge:

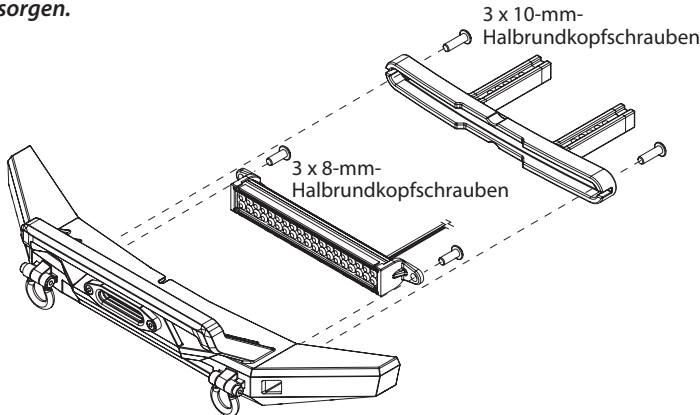
- 2 mm Innensechskantschlüssel

1

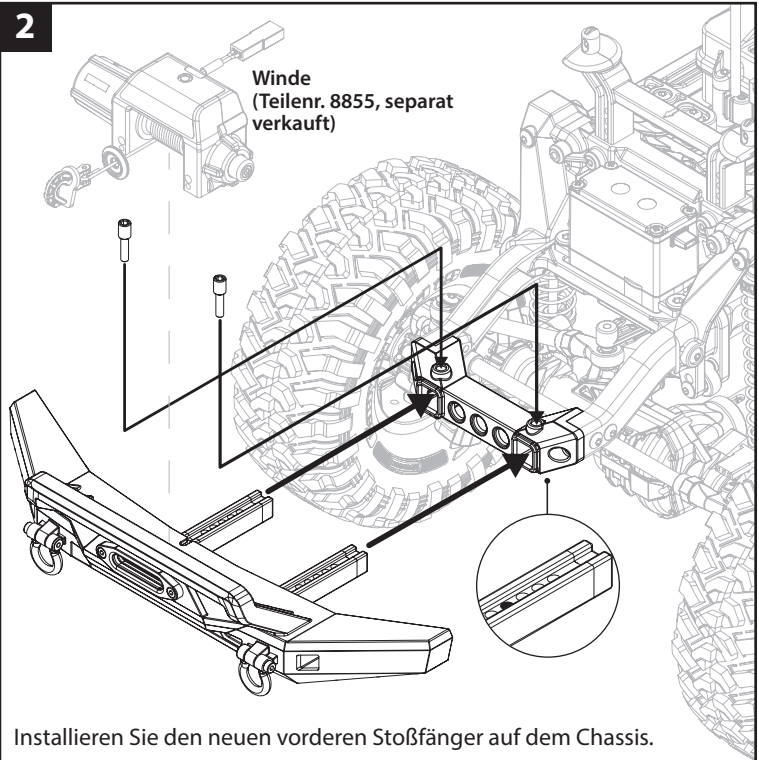


Entnehmen Sie den vorhandenen vorderen Stoßfänger vom Chassis.

Ihr neuer vorderer Stoßfänger ist für den Einsatz mit der 8088 LED-Lichtleiste (separat erhältlich) ausgelegt. Installieren Sie ihn wie unten abgebildet am Stoßfänger. *Das 8028 LED-Beleuchtungsmodul (auch optional erhältlich) ist erforderlich, um die Lichtleiste mit Strom zu versorgen.*



2



Installieren Sie den neuen vorderen Stoßfänger auf dem Chassis.

Wenn Sie Fragen haben oder technische Unterstützung benötigen, rufen Sie Traxxas unter
+1-972-549-3000
 (1-888-872-9927 - nur innerhalb der USA)