



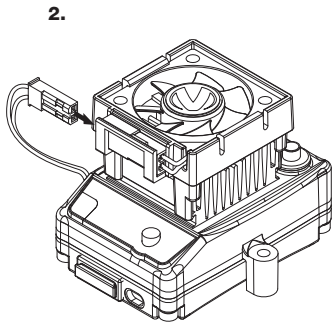
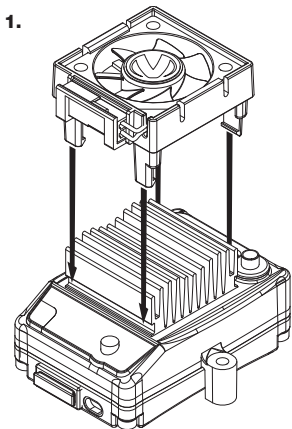
Auf TRAXXAS.com/manuals können Sie anleitung in Ihrer Sprache downloaden.

Visite la página TRAXXAS.com/manuals para descargar el instrucciones en su idioma.

## VXL-3s Cooling Fan Installation

Covers Parts #3340

1. To install the cooling fan, press the fan tabs over the VXL-3s heat sink until they snap on.
2. Plug the VXL-3s cooling fan connector into the plug on the front of the cooling fan.



### Installation notes

- The fan must blow air down across the fins. Be sure the "V" decal faces up.
- The fan plug should face the front of the VXL-3s.
- The fan is not water resistant.
- Always turn off the VXL-3s and unplug the model battery when not in use.
- Periodically remove the fan and clean any debris from the fan and the heat sink.

For questions or technical assistance, call:

**1-888-TRAXXAS**  
(1-888-872-9927) (U.S. residents only)

KC1832-R00 130319

**TRAXXAS.COM**

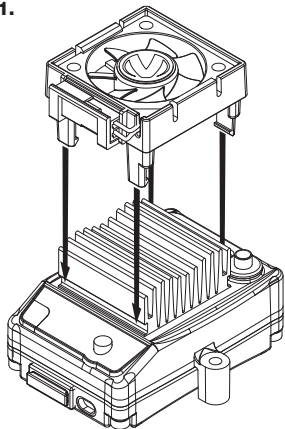


## Instalación del ventilador de refrigeración VXL-3s

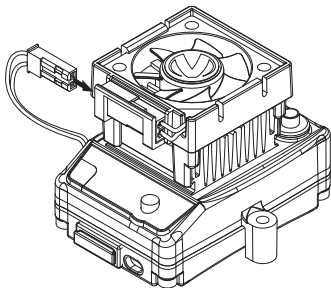
Cubre pieza n.º 3340

1. Para instalar el ventilador de refrigeración, presione las lengüetas del ventilador sobre el disipador térmico VXL-3s hasta que se enchainen.
2. Enchufe el conector del ventilador de refrigeración VXL-3s en el enchufe que se encuentra en la parte frontal del ventilador de refrigeración.

1.



2.



### Notas de instalación

- El ventilador debe impulsar el aire a través de las aletas. Asegúrese que la calcomanía en "V" esté hacia arriba.
- El enchufe del ventilador debe estar frente al VXL-3s.
- El ventilador no es resistente al agua.
- Siempre apague el VXL-3s y desenchufe la batería del modelo cuando no lo utilice.
- Extraiga periódicamente el ventilador y limpie todos los desechos del ventilador y del disipador térmico.

Para cualquier pregunta o asistencia técnica, llame al número:

**1-888-TRAXXAS**

(1-888-872-9927) (Solo para residentes de los Estados Unidos)

**TRAXXAS.COM**

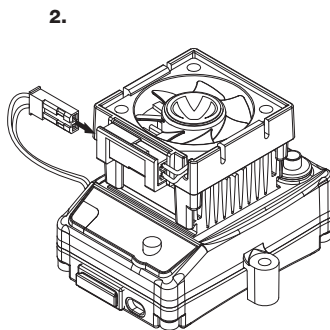
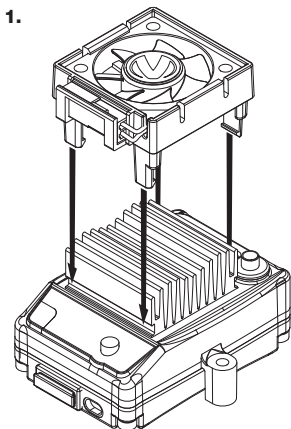
KC1832-R00 130319



## Installation des Kühlgebläses VXL-3s

Umfasst Teilnr. 3340

1. Zur Montage des Kühlgebläses drücken Sie die Laschen des Gebläses über den Kühlkörper des VXL-3s, bis diese einrasten.
2. Stecken Sie den Stecker des Kühlgebläses des VXL-3s in den Anschluss auf der Vorderseite des Kühlgebläses.



### Installationshinweise

- Der Ventilator muss dir Luft nach unten über die Lamellen blasen. Stellen Sie sicher, dass der "V"-Aufkleber nach oben zeigt.
- Der Anschluss des Ventilators sollte zur Vorderseite des VXL-3s zeigen.
- Der Ventilator ist nicht wasserdicht.
- Schalten Sie den VXL-3s immer aus und entfernen Sie die Batterie, wenn das Modell nicht in Gebrauch ist.
- Bauen Sie den Ventilator regelmäßig aus, um ihn und den Kühlkörper zu reinigen und Staub zu entfernen.

Wenn Sie weitere Fragen haben oder technische Unterstützung benötigen, rufen Sie Traxxas unter:

**1-888-TRAXXAS**

(+1-888-872-9927) (nur innerhalb der USA) an.

**TRAXXAS.COM**

KC1832-R00 130319

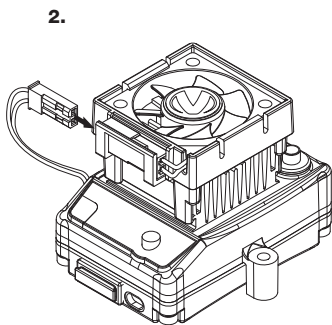
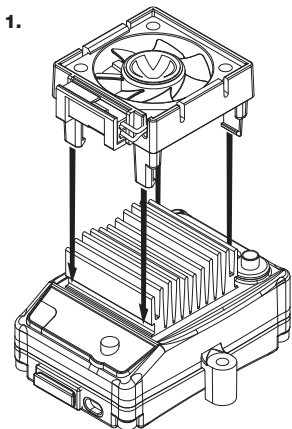


Auf TRAXXAS.com/manuals können Sie anleitung in Ihrer Sprache downloaden.

Visite la página TRAXXAS.com/manuals para descargar el instrucciones en su idioma.

## **Installation du ventilateur du contrôleur de vitesse VXL-3s** Concerne la pièce #3340

1. Pour installer le ventilateur, appuyez sur les languettes du ventilateur sur la plaque de refroidissement du contrôleur VXL-3s jusqu'à ce qu'elles se fixent.
2. Branchez le raccord du ventilateur du contrôleur VXL-3s à la fiche située sur l'avant du ventilateur.



### **Notice d'installation**

- Le ventilateur doit souffler l'air vers le bas à travers les ailerons. Vérifiez que le décalque "V" est orienté vers le haut.
- La fiche du ventilateur doit être orientée vers l'avant du contrôleur VXL-3s
- Le ventilateur n'est pas imperméable.
- Arrêtez le contrôleur VXL-3s et débranchez la pile lorsque le modèle n'est pas en service.
- De temps en temps, détachez le ventilateur et essuyez toutes les impuretés du ventilateur et de la plaque de refroidissement.

Si vous avez des questions ou avez besoin d'assistance technique, communiquez avec Traxxas au

**+1-972-265-8000**

(1-888-TRAXXAS - uniquement les résidents des États-Unis)

**TRAXXAS.COM**

KC1832-R00 130319