

ServoNaut

BE8

Lichteffekt-Modul
Light-FX Module

Technische Daten / Specifications

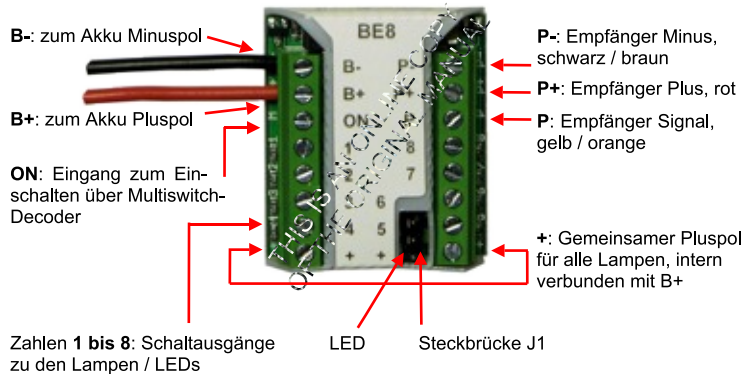
Funktionsumfang:	3 Rundumlicht-Varianten, 5 Laufflicht-Varianten, schaltbar über Empfänger oder Multiswitch
<i>Features:</i>	<i>3 rotating beacon variants, 5 running light variants, switchable with receiver channel or multiswitch decoder</i>
Empfängersignal:	ein Prop- oder Schaltkanal mit zwei oder drei Stellungen
<i>Receiver signal:</i>	<i>one prop or switch channel on/off/on or on/off</i>
Schaltspannung:	6 ... 12V NC/NiMH
<i>Switch voltage:</i>	<i>2s ... 3s Li-Ion/Lipo</i>
Schaltleistung:	max. 700mA je Ausgang, 2A insgesamt
<i>Max current:</i>	<i>max. 700mA each, 2A total</i>
Abmessungen:	42x36x18mm
<i>Dimensions:</i>	

ServoNaut



Funktion

Das Lichteffekt-Modul BE8 bietet insgesamt acht verschiedene Rundumlicht- und Lauflichteffekte. Der Betrieb ist sowohl mit LEDs (Vorwiderstände nicht vergessen) als auch mit Glühlampen möglich. Als Besonderheit kann das BE8 die Lampen in 16 Helligkeitsstufen ansteuern und so sehr weiche Übergänge und Effekte in hoher Qualität erzeugen. Das BE8 arbeitet wie ein Memory-Switch und wird durch kurzes Tasten des Sendekanals ein- und ausgeschaltet.



Steckbrücke

- **Normalbetrieb:** Steckbrücke J1 obere Position (obere zwei Stifte)
- **Auswahl des Effekts:** J1 untere Position (untere zwei Stifte)

Betriebsarten

A)

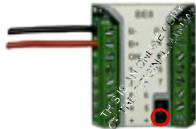


Bild A: Auswahl des Effekts über Steckbrücke J1 (auf untere zwei Stifte stecken)

B)

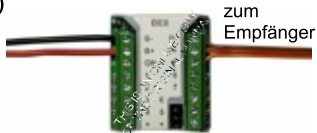


Bild B: BE8-Ansteuerung über einen Empfänger-Kanal

C)

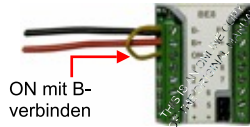


Bild C: Dauerbetrieb ohne Fernsteuerung

D)

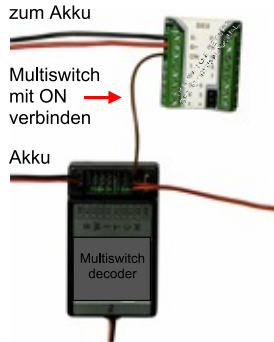


Bild D: BE8-Ansteuerung über Multiswitch

Auswahl des Effekts

1. Effektnummer aus untenstehender Liste auswählen
2. Steckbrücke untere Position (auf untere Stifte) einsetzen, Spannung einschalten - LED beginnt zu blinken
3. Zur Auswahl von z.B. Effekt 5 beim fünften Aufleuchten der LED die Steckbrücke abziehen
4. Steckbrücke auf obere zwei Stifte einsetzen

Liste der Effekte

1. Doppel-Rundumlicht für 2 x 4 Lampen

Beide Rundumlichter "drehen" mit etwas unterschiedlicher Geschwindigkeit, wodurch ein besonders realistischer Eindruck entsteht. Anschlussbelegung siehe **Tabelle rechts**.

2. Einsatzwagen-Kombination

Neben vier Ausgängen für ein oder zwei Rundumlichter werden je ein Doppelblitz, zwei Dreifach-Blitze abwechselnd und ein Ausgang für eine Lichthupe zur Verfügung gestellt. Der Ausgang für die Lichthupe kann bei Servonaut-Lichtanlagen (und anderen Anlagen mit NPN-Ausgängen, die nach Masse schalten) mit dem

Fernlicht-Schaltausgang kombiniert werden, also die Fernlicht-Lampen mitbenutzen. Anschlussbelegung siehe **Tabelle rechts**.

3. Großes Rundumlicht

Alle 8 Ausgänge werden für ein Rundumlicht aus 8 Lampen genutzt. Die Lampen werden zusätzlich langsam an- und ausgeschaltet, so entsteht ein sehr gleichmäßiger Dreheffekt.

4. Baustellen-Lauflicht

Bei diesem Effekt blitzen alle 8 Ausgänge nacheinander auf. Nach einer kurzen Pause wiederholt sich die Sequenz. Durch ein Zusammenschalten mehrerer Ausgänge können komplizierte Blitzfolgen erzeugt werden.

5. Knightrider

Ein Lichtpunkt läuft auf einer Reihe von 8 Lampen hin und her. Die Lampen werden bei diesem Effekt auch langsam gedimmt, wodurch ein besserer Eindruck entsteht.

6. Pendellicht

Eine Variante des Knightrider-Effekts mit zwei Lichtpunkten, es werden ebenfalls alle 8 Ausgänge genutzt.

Tabelle: Spezielle Belegung der Ausgänge bei den Effekten 1 und 2

Ausgang	1	2	3	4
Doppel-Rundumlicht	Rundumlicht 1 Lampe A	Rundumlicht 1 Lampe B	Rundumlicht 1 Lampe C	Rundumlicht 1 Lampe D
Einsatzwagen	Rundumlicht Lampe A	Rundumlicht Lampe B	Rundumlicht Lampe C	Rundumlicht Lampe D

Ausgang	5	6	7	8
Doppel-Rundumlicht	Rundumlicht 2 Lampe A	Rundumlicht 2 Lampe B	Rundumlicht 2 Lampe C	Rundumlicht 2 Lampe D
Einsatzwagen	Doppelblitz	Dreifach- blitz 1	Dreifach- blitz 2	Lichthupe

7. Kometenschweif

Ein Lichtpunkt läuft auf den 8 Lampen von Ausgang 1 nach 8 und zieht eine Leuchtfahne hinter sich her. Bei diesem Effekt können die Lampen gut im Kreis angeordnet werden, oder mehrere Gruppen von Lampen hintereinander.

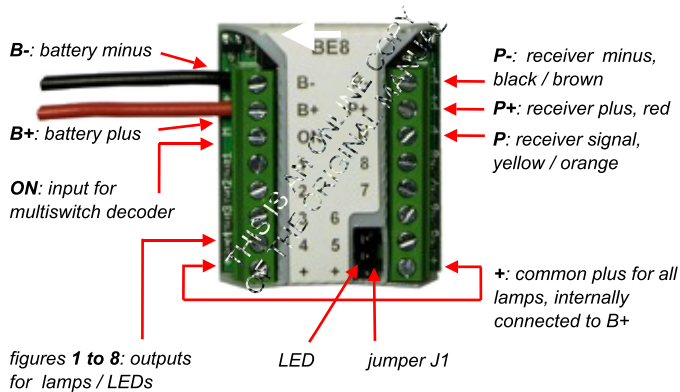
eingeschaltet. Danach schalten alle Ausgänge gleichzeitig ab und die Sequenz startet erneut. Der Effekt ist gut geeignet für Hinweis-Pfeile o.ä.

8. Auffüll-Lauflicht

Beginnend mit dem Ausgang 1 werden nacheinander alle Ausgänge

Features

The BE8 is an electronic light controller with 8 different effects. It offers 3 different rotating beacon and 5 different running lights variants. You may use lamps or LEDs with appropriate resistors. The module uses 16 steps of brightness to produce smooth transitions and high quality effects. The BE8 works like a memory switch, a short pulse switches on and off.



Jumper

- **Normal function:** Jumper J1 in upper position (upper two pins)
- **Effect setup:** J1 in lower position (lower two pins)

Operating modes



Fig. A: Choose an effect with jumper J1 (lower two pins)

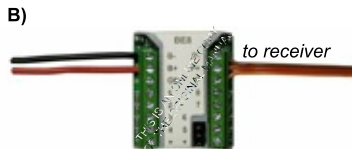


Fig. B: BE8 controlled by receiver channel

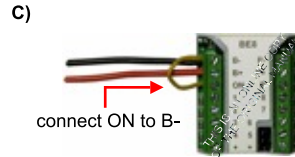


Fig. C: BE8 without using radio control

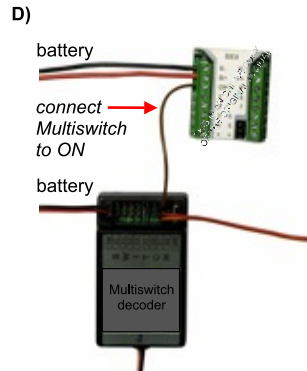


Fig. D: BE8 controlled by multiswitch

Setup procedure

1. Choose effect number from list
2. Insert jumper J1 in lower position turn on power - LED starts flashing
3. To choose effect #5 for example, remove jumper after 5 flashes
4. Insert jumper in upper position again

Effect list

1. **Rotating beacon using 2 x 4 lamps**
The two beacons are “rotating” with slightly different speeds. See Chart on the next page.
2. **Rescue van**
Lamps 1 to 4 are for a rotating beacon, the other outputs are different flashers. See Chart on the next page. The headlight flasher output may be connected in parallel to typical headlight outputs from for example Servonaut M20+, ML4.
3. **Rotating beacon using 8 lamps**
All 8 outputs are used, with smooth transitions.

4. **Running light**
The 8 lamps flash one after the other.
5. **Knightrider**
One dot light moves from 1 to 8 and back.
6. **Knightrider 2**
Same as above, but with two dots.
7. **Fading light**
A dot moves from 1 to 8, with a comet like tail.
8. **Incremental sequence**
The lamps are turned on from 1 to 8, until all 8 are on. Then the sequence starts again.

Chart: Output configuration for effects 1 and 2

Output	1	2	3	4
Rotating Beacon	Beacon 1 Lamp A	Beacon 1 Lamp B	Beacon 1 Lamp C	Beacon 1 Lamp D
Rescue Van	Beacon A	Beacon B	Beacon C	Beacon D

Output	5	6	7	8
Rotating Beacon	Beacon 2 Lamp A	Beacon 2 Lamp B	Beacon 2 Lamp C	Beacon 2 Lamp D
Rescue Van	Double flasher	Triple flasher 1	Triple flasher 2	Headlight flasher

Warnhinweise

Modul gegen Nässe, Feuchtigkeit und Schmutz schützen. Nicht mit Schaumstoff umgeben, evtl. entstehende Wärme muss abgeführt werden können. Akku niemals verpolt anschließen. Kurzschlüsse unbedingt vermeiden. Akku nach dem Betrieb und zum Laden immer von der Modell-elektronik trennen.

Haftung und Gewährleistung

Es gelten die zum Zeitpunkt des Kaufs gültigen gesetzlichen Bestimmungen zur Gewährleistung. Vorausgesetzt ist der bestimmungs- gemäßige Gebrauch im nichtgewerblichen Bereich. Schäden durch unsachgemäße Behandlung wie fehlerhafter Anschluss eines Akkus oder durch Wasser sind ausgeschlossen, Eingriffe und Veränderungen lassen den Gewährleistungsanspruch ebenfalls verfallen. Unsere Haftung bleibt in jedem Fall auf den Kaufpreis beschränkt. Die Haftung für Folgeschäden ist ausgeschlossen.

Technische Änderungen vorbehalten. "Servonaut" ist eine eingetragene Marke der tematik GmbH. Alle weiteren Produktnamen, Warenzeichen und Firmennamen sind Eigentum ihres jeweiligen Besitzers.

10/2012 Software V201

Safety Notes

Do not expose the module to water or oil. Do not cover it with foam. Disconnect the battery immediately after use. Do not connect the battery with wrong polarity. Avoid any short circuits. Always use caution when connecting the battery. Always turn on the transmitter first.

Warranty Information

Warranty is granted for one year from date of purchase. This warranty does not cover damage due to incorrect handling or wiring, over voltage or overloading. This warranty does not cover consequential, incidental or collateral damage under any circumstances. By the act of using this product the user accepts all resulting liability.

Subject to change without notice.

10/2012 Software V201

www.servonaut.de

**Ein wichtiger Hinweis zum
Umweltschutz:**

Elektro- und Elektronik-Altgeräte gehören
nicht in den Hausmüll!

Entsorgen Sie bitte diese Geräte bei den
kommunalen Sammelstellen. Die Abgabe
dort ist kostenlos.

*Help us to protect the environment.
Please do not dispose electrical and elec-
tronic equipment in domestic household
waste.*



tematik GmbH - Servonaut
WEEE-Reg.-Nr. DE 76523124

tematik GmbH	Fon:	+49 (0) 4103 80 89 89 - 0
Feldstrasse 143	Fax:	+49 (0) 4103 80 89 89 - 9
22880 Wedel	E-mail:	mail@servonaut.de
Germany	Internet:	www.servonaut.de