

servonaut

BE8-PC

Programmierbares Lichteffect-Modul
Programmable Light-FX Module

Technische Daten / Specifications

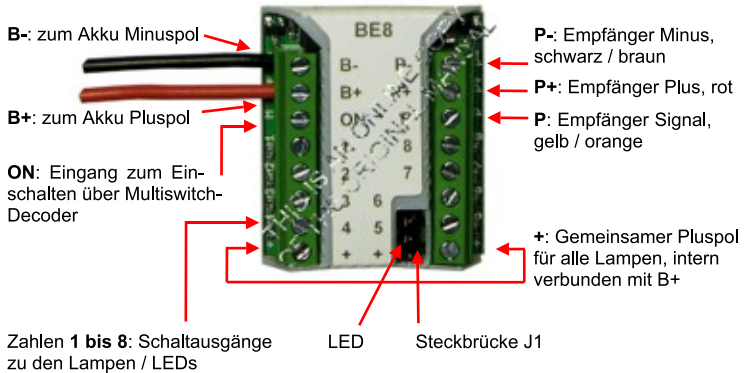
Funktionsumfang:	Bis zu 4 unterschiedliche, frei programmierbare Blinksequenzen, schaltbar über optisch entkoppelten Empfängerkanal
<i>Features:</i>	<i>Up to 4 different programmable light sequences, switchable via opto-coupled receiver channel</i>
Empfängersignal:	ein Prop- oder Schaltkanal mit drei Stellungen
<i>Receiver signal:</i>	<i>one prop or switch channel on/off/on</i>
Schaltspannung:	6 ... 12V NC/NiMH
<i>Switch voltage:</i>	<i>2s ... 3s Li-Ion/Lipo</i>
Schaltleistung:	8 minusschaltende Ausgänge je 700mA, insgesamt 2A, überlast-/kurzschlussfest
<i>Max current:</i>	<i>8 lowside switching outputs, 700mA each, 2A total, overload and short-circuit protected</i>
Abmessungen:	42x36x18mm
<i>Dimensions:</i>	

servonaut



Funktion

Das Lichteffect-Modul BE8-PC ist ein frei programmierbarer Baustein, der bis zu 4 unterschiedliche Lichtsequenzen abspielen kann. Der Betrieb ist sowohl mit LEDs (Vorwiderstände nicht vergessen) als auch mit Glühlampen möglich. Als Besonderheit kann das Modul die Lampen in 16 Helligkeitsstufen ansteuern und so sehr weiche Übergänge und Effekte in hoher Qualität erzeugen. Das BE8-PC arbeitet wie ein Memory-Switch und wird durch kurzes und langes Tasten des Sendekanals ein- und ausgeschaltet. Außerdem ist das Verwenden der **ersten** Sequenz im Dauerbetrieb (Bild C rechts) und mittels Multiswitch möglich (Bild D rechts). Zum Erzeugen der Sequenzen wird die unter www.servonaut.de kostenfrei erhältliche Programmier-Software ‚SeqEdit‘ benötigt.



Steckbrücke

- **Normalbetrieb:** Steckbrücke J1 obere Position (obere zwei Stifte)
- **Programmiermodus:** J1 untere Position (untere zwei Stifte)

Betriebsarten



Bild A: Auswahl des Effekts über Steckbrücke J1 (auf untere zwei Stifte stecken)

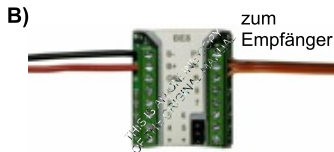


Bild B: BE8-Ansteuerung über einen Empfänger-Kanal

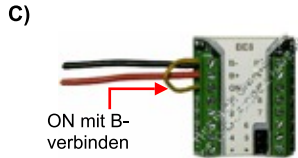


Bild C: Dauerbetrieb ohne Fernsteuerung

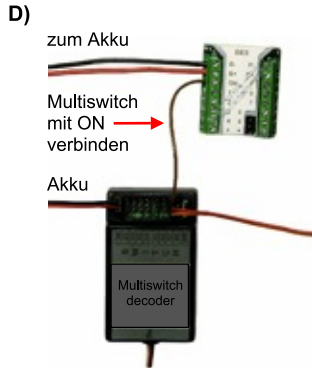


Bild D: BE8-Ansteuerung über Multiswitch

E)

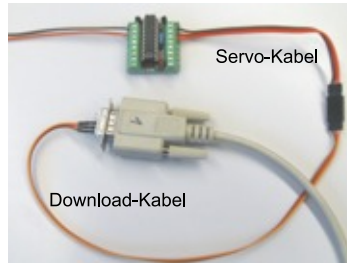


Bild E: Verbindung zum PC

Zum Programmieren der eigenen Effekte muss das Modul über das mitgelieferte Download-Kabel mit einer freien seriellen COM-Schnittstelle des PC verbunden werden. Die Steckbrücke muss unten (auf den beiden unteren Stiften) eingesetzt sein. Zum Schluss wird die BE8-PC an den Akku angeschlossen. Die LED fängt an, sekundlich zu blinken, und das Modul ist bereit zum Programmieren.

F)



Bild F: COM-Port einstellen

Nach Start der Programmier-Software ‚SeqEdit‘ muss zuerst die gewünschte COM-Schnittstelle gewählt werden (im Beispiel COM1). Dies geschieht über das Menü „COM“. Es werden nur vorhandene Com-Ports angezeigt. „Neu suchen“ sucht nach im Betrieb neu angeschlossenen seriellen USB-Schnittstellen.

Sequenzen erstellen

Das Erstellen der Sequenzen wird in einer separaten Anleitung beschrieben. Sie wird zusammen mit der Programmier-Software ausgeliefert. Software und Anleitung können auch unter www.servonaut.de heruntergeladen werden.

G)

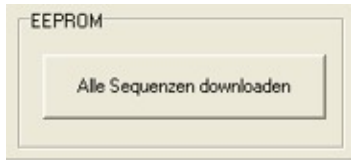


Bild G: Sequenzen programmieren

Sind die Sequenzen eingegeben und ausgiebig getestet, muss im letzten Schritt der Download durchgeführt werden. Dazu einfach den in Bild G dargestellten Button anklicken. **ACHTUNG: Es werden immer alle vier Sequenzen überprogrammiert, auch wenn nur eine Sequenz geändert wurde!**

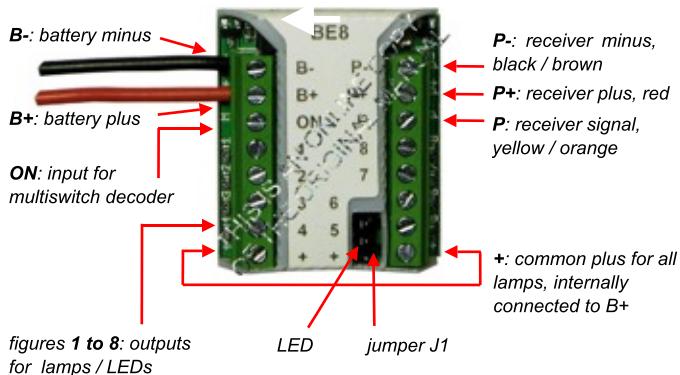
Sequenzen aktivieren

Nach dem Programmieren muss das Servokabel in den Empfänger gesteckt und die Steckbrücke nach innen gesteckt werden. Außerdem muss die Akkuverbindung einmal getrennt und wieder hergestellt werden. Die LED fängt an, konstant zu glimmen. Nun können durch kurzes Tasten die Sequenzen 1+3 und durch langes Tasten die Sequenzen 2+4 aktiviert

werden. Möchte man eine neue Sequenz einschalten, muss die alte zuerst ausgeschaltet werden. Zum Ausschalten der aktiven Sequenz immer in beliebige Richtung kurz Tasten. Sollte die LED nicht glimmen, sondern sekundlich aufblitzen, ist kein Empfangssignal vorhanden!

Features

The BE8-PC is a programmable electronic light controller which is able to play back up to four different light sequences. You may use lamps or LEDs with appropriate resistors. The module uses 16 steps of brightness to produce smooth transitions and high quality effects. The BE8-PC works like a memory switch and is operated with short and long pulses. Furthermore it is possible to activate the **first** sequence without any radio control (fig. C) or with multiswitch decoder (fig. D). In order to define the sequences, you need the freeware program 'SeqEdit' at www.servonaut.de.



Jumper

- **Normal function:** Jumper J1 in upper position (upper two pins)
- **Effect setup:** J1 in lower position (lower two pins)

Operating modes

A)



Fig. A: Choose an effect with jumper J1 (lower two pins)

B)



Fig. B: BE8 controlled by receiver channel

C)

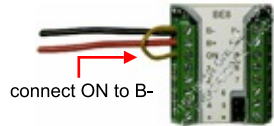


Fig. C: BE8 without using radio control

D)

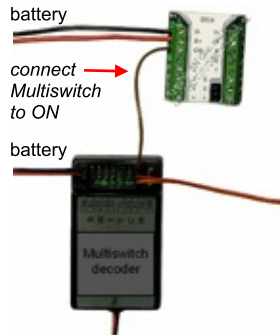
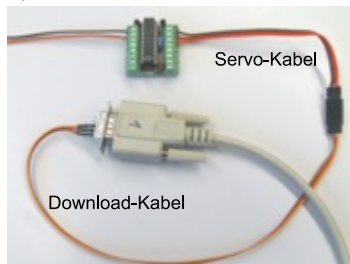


Fig. D: BE8 controlled by multiswitch

E)



Connecting to the PC (fig. E)

For downloading your own sequences, you need a free serial com port which must be connected to the BE8-PC via the included download cable (see fig. E). Jumper J1 has to be set in the lower position (lower two pins). Finally connect the battery to the module. The LED begins to toggle each second and you can start downloading.

F)



Selecting the com port (fig. F)

After starting the programming tool 'SeqEdit' choose the correct com port in the COM menu (here: COM1). Only available ports are displayed. If you connect a serial USB adapter while working, just select "Neu suchen". The new port will then be displayed.

Defining the sequences

The definition of the sequences is described in a separate documentation. It will be delivered together with the programming tool. Tool and documentation can also be downloaded at: www.servonaut.de.

G)



always make a short pulse in either direction. If the LED only flashes, there is no receiver signal!

Downloading the sequences (fig. G)

*If you have defined and thoroughly tested your sequences, you can download them to the BE8-PC. Just click the button displayed in figure G. **WARNING: All four sequences will always be programmed together. The old sequences will be deleted even if only one sequence has been changed!***

Activating the sequences

After downloading the sequences connect the servo cable to the receiver and set the jumper to inward position. Then remove the battery and reconnect it. The LED begins to glow dark. Sequences 1 and 3 will be activated by short pulses. Sequences 2 and 4 will be activated by long pulses. Before you can switch on a new sequence, you have to switch off the old one. To switch off the active sequence,

Warnhinweise

Modul gegen Nässe, Feuchtigkeit und Schmutz schützen. Nicht mit Schaumstoff umgeben, evtl. entstehende Wärme muss abgeführt werden können. Akku niemals verpolt anschließen. Kurzschlüsse unbedingt vermeiden. Akku nach dem Betrieb und zum Laden immer von der Modell-elektronik trennen.

Haftung und Gewährleistung

Es gelten die zum Zeitpunkt des Kaufs gültigen gesetzlichen Bestimmungen zur Gewährleistung. Vorausgesetzt ist der bestimmungs- gemäßige Gebrauch im nichtgewerblichen Bereich. Schäden durch unsachgemäße Behandlung wie fehlerhafter Anschluss eines Akkus oder durch Wasser sind ausgeschlossen, Eingriffe und Veränderungen lassen den Gewährleistungsanspruch ebenfalls verfallen. Unsere Haftung bleibt in jedem Fall auf den Kaufpreis beschränkt. Die Haftung für Folgeschäden ist ausgeschlossen.

Technische Änderungen vorbehalten. "Servonaut" ist eine eingetragene Marke der tematik GmbH. Alle weiteren Produktnamen, Warenzeichen und Firmennamen sind Eigentum ihres jeweiligen Besitzers.

02/2014 Software V1.02

Safety Notes

Do not expose the module to water or oil. Do not cover it with foam. Disconnect the battery immediately after use. Do not connect the battery with wrong polarity. Avoid any short circuits. Always use caution when connecting the battery. Always turn on the transmitter first.

Warranty Information

Warranty is granted for one year from date of purchase. This warranty does not cover damage due to incorrect handling or wiring, over voltage or overloading. This warranty does not cover consequential, incidental or collateral damage under any circumstances. By the act of using this product the user accepts all resulting liability.

Subject to change without notice.

02/2014 Software V1.02

www.servonaut.de

**Ein wichtiger Hinweis zum
Umweltschutz:**

Elektro- und Elektronik-Altgeräte gehören
nicht in den Hausmüll!

Entsorgen Sie bitte diese Geräte bei den
kommunalen Sammelstellen. Die Abgabe
dort ist kostenlos.

*Help us to protect the environment.
Please do not dispose electrical and elec-
tronic equipment in domestic household
waste.*



tematik GmbH - Servonaut
WEEE-Reg.-Nr. DE 76523124

tematik GmbH	Fon:	+49 (0) 4103 80 89 89 - 0
Feldstrasse 143	Fax:	+49 (0) 4103 80 89 89 - 9
22880 Wedel	E-mail:	mail@servonaut.de
Germany	Internet:	www.servonaut.de