

servonaut

S22

20A Fahrtregler für Funktionsmodelle

Mit 5V/3A Empfängerstromversorgung (BEC),
Ausgängen für Brems- und Rückfahrlicht sowie Lipo-
Abschaltung. Für Glockenanker-Motoren geeignet.

20A Electronic Speed Controller

ESC with 5V/3A BEC, outputs for brake and
reverse lights and low voltage cutoff.
Also suitable for coreless motors.

Technische Daten / Specifications

Akkuspannung/ 7.2/12V 6/10 cells NiMH
Operating voltage: 6/10 cells NiCd 2s/3s Lipo

Ausgangsleistung/ 20A / 5min
Motor current: 30A / 30s

Taktfrequenz:
Switching rate: 16kHz

Empfängerstromvers./ 5V / 3A peak
BEC receiver supply: 4W power loss

Rück- und Bremslicht/
Reverse & brake light: 2 x 700mA

Schutzfunktionen/
Protection: I_{max}, T_{max}, U_{min}

Maße / *Dimensions:* 70 x 36 x 8mm

servonaut



Inhalt	ab Seite
Funktionsumfang.....	3
Einbau und Bedienung.....	4
Anschluss von Rückfahrcheinwerfer- und Bremse...	4
Inbetriebnahme Schritt für Schritt.....	5
Schaltpläne für den Anschluss des S22	7
LED-Codes.....	10
Weitere Produkte von Servonaut.....	11

DEUTSCH

Lieferumfang

- Fahrtregler S22
- Anschlusskabel mit Servo-Stecker

Der Servonaut Fahrtregler S22 ist speziell entwickelt für:

- Funktionsmodelle im Maßstab 1:16 bis 1:8
- Modelle mit bis zu vier RB35-Antriebsmotoren

Sicherheitshinweise

- Auf keinen Fall den Akku verpolt anschließen
- Kurzschlüsse unbedingt vermeiden
- Keine Schottky-Diode verwenden
- Motor mit Kondensatoren entstören
- Den Regler vor Wasser und Öl schützen
- Erst den Sender, dann das Modell einschalten
- Erst das Modell, dann den Sender ausschalten
- Nach der Fahrt Akku von der Anlage trennen. Dies ist besonders wichtig bei Li-Ion und Lipo-Akkus!

Funktionsumfang

Der Servonaut S22 ist ein Fahrtregler für **Bürstenmotoren** und **Glockenankermotoren bis 20A**. Die Unterspannungsabschaltung (Lipo-Saver) stellt sich für Akkuspannungen von 7,2V (Lipo 7,4V) oder 12V (Lipo 11,1V) automatisch ein.

Achtung: Der Betrieb ist deshalb nur mit 6 oder 10 Zellen NiMH oder NiCd bzw. 2s oder 3s Lipo möglich! Für ein **realistisches Fahrverhalten** sorgt die begrenzte Beschleunigung zusammen mit der Servonaut EMK-Bremse, die das Modell auch bergab problemlos unter Kontrolle hält. Der Regler arbeitet direkt vorwärts/rückwärts, aber trotzdem getriebebeschonend und durch die hohe Taktfrequenz lautlos. Zwei **Diagnose-LEDs** helfen bei der Fehlersuche.

Je ein Ausgang für Bremslicht und Rückfahrscheinwerfer stehen zur Verfügung. Das Bremslicht leuchtet realistisch bereits beim Abbremsen während der Fahrt. Bei zu niedriger Akkuspannung, zu hohem Strom oder zu hoher Temperatur sowie bei Empfangsstörungen (nur bei 40MHz) wird das Modell automatisch abgebremst bzw. angehalten. Die 5V Empfängerversorgung (BEC) ist auch für die **Versorgung mehrerer Servos** ausreichend.

Einbau und Bedienung

Wir empfehlen, die Anschlusskabel für Akku und Motor passend zu kürzen. Bitte hochwertige, verpolungssichere Steckverbinder verwenden. Um Störungen zu vermeiden, den Fahrtregler nicht unmittelbar neben dem Empfänger einbauen. Das Modul braucht ggf. Kühlung, deshalb für etwas Belüftung sorgen und nicht mit Schaumstoff o. Ä. umwickeln.

Der S22 fährt direkt vorwärts und rückwärts. In der Mittelstellung des Steuerknüppels wird das Modell stark abgebremst. Zum langsamen Anhalten den Knüppel deshalb langsam in die Mitte zurückführen - nicht loslassen. Mit einem kleinen Ausschlag vor oder zurück kann der Rückfahrcheinwerfer ein- und ausgeschaltet werden, ohne gleich anzufahren.

Sollte der Rückfahrcheinwerfer beim Vorwärtsfahren aufleuchten, bitte den Fahrkanal am Sender auf „Reverse“ bzw. „Umkehr“ stellen (siehe Anleitung des Senders) und ggf. die Anschlüsse am Motor tauschen.

Anschluss von Rückfahrcheinwerfer und Bremse

Für den Anschluss von Rückfahrcheinwerfern und Bremslicht liegt ein Servo-Kabel bei. **Vorsicht:** Der mittlere Anschluss „+“ ist direkt mit dem Pluspol der Batterie verbunden.

Die Ausgänge sind bis 700mA überlastfest und kurzschlussfest. Glühlampen passend zur Fahrakku-Spannung können direkt angeschlossen werden, LEDs benötigen dagegen immer einen Vorwiderstand. Es können aber auch handelsübliche fertige Beleuchtungsplatinen angeschlossen werden, sofern die LEDs auf diesen Platinen einen gemeinsamen Pluspol verwenden.

Inbetriebnahme Schritt für Schritt

Schritt 1:

Das Empfängeranschlusskabel des S22 in den gewünschten Kanal am Empfänger einstecken. Polung beachten: Braun = Minus, Orange = Signal. Der Empfänger und alle Servos werden vom BEC (Empfängerstromversorgung) des S22 mit einer Spannung von 5V versorgt. Soll ein getrennter Empfängerakku oder ein externes BEC verwendet werden, muss das mittlere rote Kabel aus dem Stecker entfernt oder unterbrochen werden.

Schritt 2:

Die entsprechenden Lampen bzw. LEDs (LEDs immer mit Vorwiderständen) mit den Ausgängen für Bremslicht und Rückfahrcheinwerfer verbinden (evtl. erst einmal provisorisch).

Schritt 3:

Motor zuerst provisorisch zum Test an die beiden blauen Kabel anschließen (evtl. später zu tauschen in Schritt 5). Falls der Motor nicht bereits intern entstört ist, Motor mit drei Kondensatoren entstören. **Auf keinen Fall eine Diode verwenden.**

Schritt 4:

Modell aufbocken, um ein unbeabsichtigtes Losfahren zu verhindern. **Immer erst den Sender einschalten, dann den S22 mit dem Fahrakku verbinden!** Dabei geeignete verpolungssichere Steckverbinder verwenden. **Sehr wichtig:** Vor dem Zusammenstecken überprüfen: Rot an den Pluspol des Akkus, Schwarz an den Minuspol. Ein falscher Anschluss zerstört den Regler sofort.

Schritt 5:

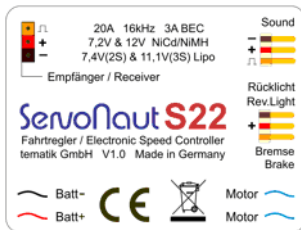
Vorsichtig etwas Gas geben für Vorwärts-Fahrt. Erster Test: Leuchtet beim Vorwärtsfahren das Rücklicht? Oder blinken die Diagnose-LEDs abwechselnd Rot/Grün (zeigt Rückwärtsfahren an)? Dann muss am Sender für den Fahrkanal „Reverse“ oder „Umkehr“ eingestellt werden, siehe Anleitung des Senders. Zweiter Test: Wenn jetzt das Modell bei Knüppel vorwärts unerwartet rückwärts fährt, die beiden Anschlüsse am Motor tauschen.

Schritt 6:

Fertig. Der S22 führt bei jedem Einschalten einen automatischen Nullpunkt-Abgleich durch. Den Steuerknüppel deshalb nach dem Einschalten des Modells für ein paar Sekunden in der Mitte stehen lassen.

S22 Anschluss-Übersicht

Empfänger (Kabel)



Battery minus
Battery plus

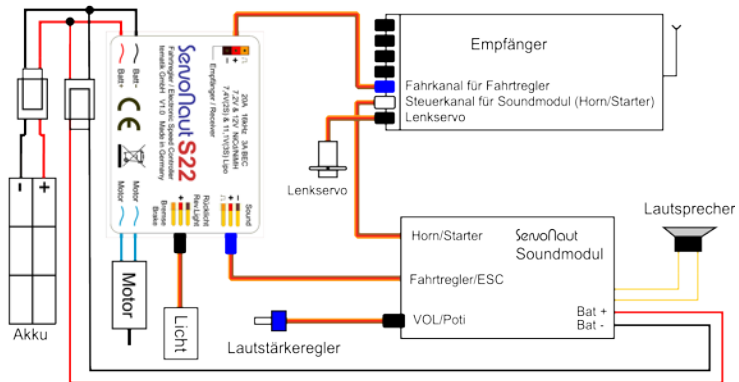
Soundmodul (Stecker)
Braun = Minus,
Rot = Plus

**Rückfahr- und Brems-
licht (Stecker)** Rot = Plus

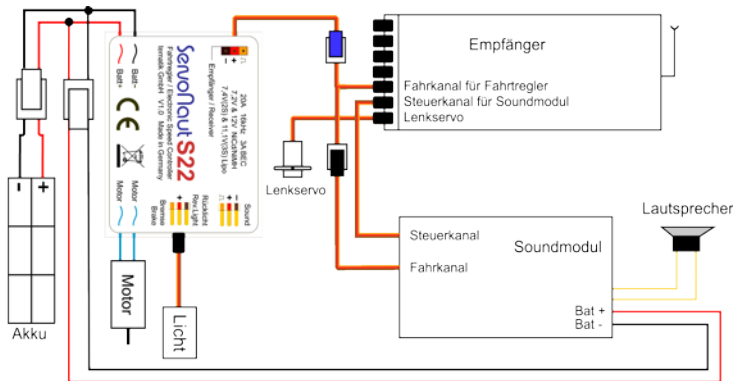
Motor-Kabel

Das Typenschild ist gleichzeitig auch Kühlkörper. Der S22 wird im Betrieb warm (besonders bei 12V) und braucht ggf. etwas Kühlung, deshalb für Belüftung sorgen und nicht mit Schaumstoff o. Ä. umwickeln!

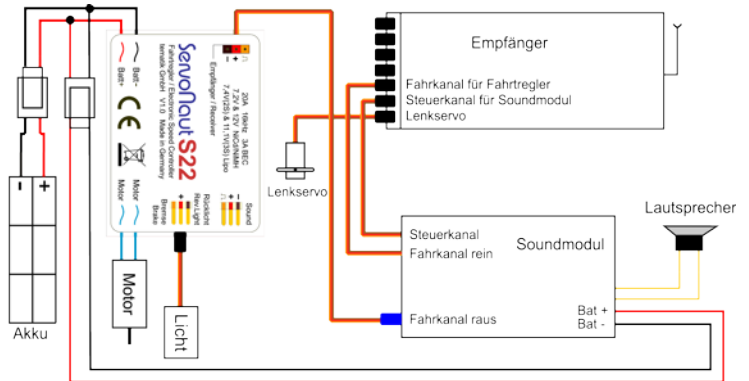
Anschluss S22 an Servonaut Soundmodul



Anschluss S22 an anderes Soundmodul mit externem Y-Kabel



Anschluss S22 an anderes Soundmodul mit Fahrtregler-Ausgang



Diagnose-LEDs	Bedeutung
1x rot, 2x grün 	Nach dem Einschalten: Ein 7,2V Akku bzw. 7,4V 2S Lipo wurde erkannt
1x rot, 3x grün 	Nach dem Einschalten: Ein 12V Akku bzw. 11,1V 3S Lipo wurde erkannt
rot blinkt langsam 	Kein Signal vom Empfänger
grün blinkt langsam 	Signal vom Empfänger vorhanden, Antrieb gestoppt
2x grün 	Antrieb läuft vorwärts
rot, grün 	Antrieb läuft rückwärts
2x rot, 1x grün 	Überlast: Die Strombegrenzung wurde ausgelöst
2x rot, 2x grün 	Übertemperatur: Das Modul wurde zu heiß
2x rot, 3x grün 	Unterspannung: Der Akku ist leer
3x rot, 1x, 2x oder 3x grün 	Interne Fehlercodes: Bitte für Details an Servonaut wenden

Weitere Produkte von Servonaut:

ML4 und MM4

- Mini-Multiswitch-Module für 4 Schaltfunktionen
- ML4 als Lichtanlage, MM4 universell einsetzbar

AIRU

- Universeller IR-Sender für S22/ML4 und viele andere handelsübliche Lichtanlagen

AMO

- Anhänger-Elektronik mit IR-Empfänger
- Steuert 5 bis 6 Ausgänge z.B. Fahrlicht, Bremslicht, Blinklicht und Rücklicht und eine Sonderfunktion

SM7 und SM3

- Soundmodule mit je 5 Motorentypen zur Auswahl samt Druckluftgeräuschen, Rückfahrwarnton und Turbolader (beim SM3 nur bei drei Motoren)
- Fahrsituationsabhängiger Motorklang

TM72

- Robuster langsamlaufender Motor mit optimierter Wicklung für den Truckmodellbau im 540er Format
- Auch mit Getriebe als Unterflur-Antrieb lieferbar: GM32390 und GM32U450

Im **offiziellen Servonaut Online-Shop** unter **www.servonaut.de** finden Sie das vollständige Lieferprogramm.

Content	Page
Features.....	13
Setup and Driving.....	14
Connecting brake and reverse lights.....	14
Setup step by step.....	15
Connecting the S22	17
LED-Codes.....	20
Related Servonaut products.....	21

ENGLISH

Included

- Electronic speed controller S22
- Servo style cable

The ESC Servonaut S22 is designed for:

- Scale models size 1:16 to 1:8
- Scale models with up to four RB35 motor drives

Safety Notes

- Do not connect the battery with wrong polarity
- Avoid any short circuits
- Do not connect a diode to the motor
- Use capacitors to suppress motor interference
- Do not expose the S22 to water or oil
- Always turn on the transmitter first
- Always turn off the model first
- Always use caution when connecting the battery
- Disconnect the battery immediately after use - especially li-ion/lipo batteries

Features

The S22 is an ESC for brushed motors and coreless motors with up to 20A. The controller detects 7.2V (7.4V lipo) and 12V (11.1V lipo) batteries automatically after power on and sets the cutoff voltage accordingly (lipo saver function). Attention: Use only 6 or 10 cells NiMH / NiCd or 2s or 3s lipos!

For a more **realistic driving experience** the acceleration and braking action is limited, simulating a heavy vehicle. Thanks to the Servonaut EMF brake you never lose control, not even driving downhill. High frequency PWM switching avoids additional motor noise. Two **diagnostic LEDs** help to identify hidden problems.

The S22 has two outputs for brake and reverse lights. The brake light works very realistically. The S22 is protected against overcurrent/overload, overtemperature, undervoltage and receiver interference (at 40MHz). In these cases the motor will slow down or stop. The 5V BEC is powerful enough for a receiver and **several standard analog servos**.

Setup and Driving

First shorten the battery and motor wires to fit your needs, then add good quality reverse polarity protected connectors.

To avoid interference don't place the ESC and the receiver directly side by side. The module might need some cooling - don't cover it with foam.

The S22 changes between forwards and backwards driving without extra delay. With the stick in the center the braking power is at a maximum. To stop the model slowly, move the stick slowly to the center position - don't let it swing back.

A small move out of the center position switches the reverse light on and off. If necessary change the reverse setting on your radio, so that the reverse light is on when moving the stick backwards and then connect the motor accordingly.

Connecting brake and reverse lights

Use the supplied servo plug to connect your reverse and brake lights. Attention: The „+“ connector is internally connected to battery plus.

The two outputs are protected against overload up to 700mA and against short circuit. Matching light bulbs can be connected directly. If you prefer LEDs always use resistors. You can use standard lighting circuit boards as well - as long as the LEDs have a common anode (positive pole).

Setup step by step

Step 1:

Connect the receiver cable to a channel on your receiver. Brown = Negative, Orange = S = Impulse. The S22 comes with a BEC 5V/3A power supply for the receiver and the servos. If you don't want to use it pull out or cut the red wire and connect a separate receiver battery.

Step 2:

Connect the outputs for brake and reverse lights to the lightbulbs/LEDs. If you prefer LEDs don't forget the resistors.

Step 3:

Connect the motor to the two blue cables temporarily (to test the polarity first). If you don't know the correct polarity, you might have to change it later in step 5. If it isn't an interference suppressed motor already use three capacitors to suppress the interference. **Don't use a diode!**

Step 4:

Make sure your model is jacked up. Always **switch on the transmitter first!** Then connect the S22 with the battery using good quality high current connec-

tors. **Very important:** Check the correct polarity twice before you plug in the battery: Black = Negative, Red = Positive. Wrong polarity will destroy your S22 immediately.

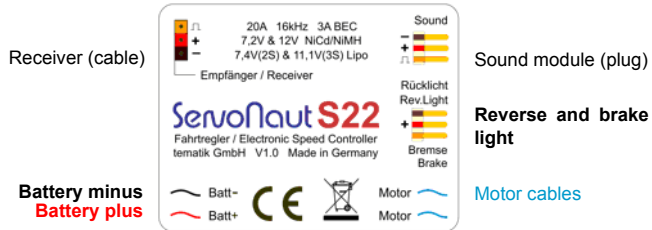
Step 5:

Slowly move the throttle stick forward. First check the lights: If the reverse light is on while driving forwards or the diagnostic LEDs flash red/green alternating (indicating running backwards) you have to set the driving channel to "Reverse" with your radio, check the radio manual. Then check the motor: If the model drives backwards while you move the stick forwards swap the two motor connections.

Step 6:

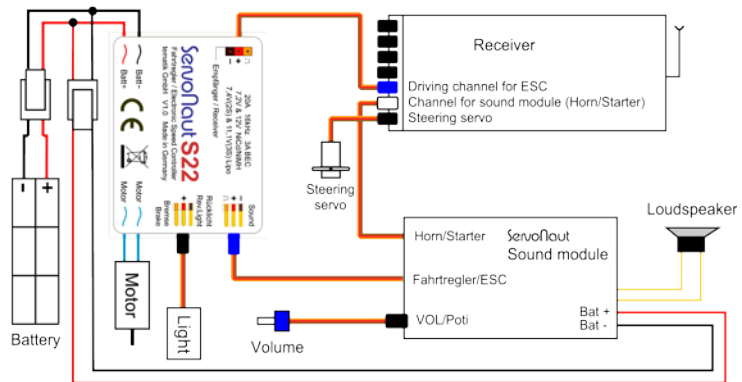
That's it. The S22 always readjusts the neutral position when power is turned on. Therefore leave the throttle stick untouched in the middle for one or two seconds after power on.

S22 Connections Overview

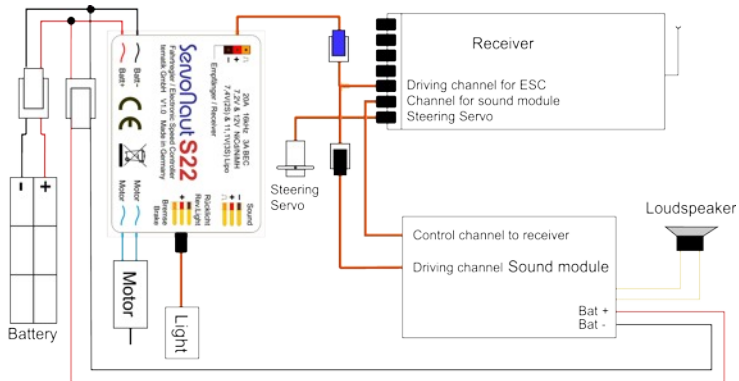












The S22 type plate is also used as a heat sink. The module could warm up (especially when supplied from 12V) and might need some cooling. Don't cover it with foam!

Connecting the S22 to a Servonaut Soundmodule



Connecting the S22 to any sound module with Y-cable



Diagnostic LEDs	Indication
1x red - 2x green 	after power-on: 7.2V battery or 2s lipo detected
1x red - 3x green 	after power-on: 12V battery or 3s lipo detected
slowly flashing red 	no signal from receiver
slowly flashing green 	receiver signal OK, motor stopped
2x green 	running forward
1x red 1x green 	running backward
2x red 1x green 	overcurrent alarm
2x red 2x green 	overtemperature alarm
2x red 3x green 	low voltage cutoff alarm: battery empty
3x red 1x, 2x or 3x green 	internal errors: please contact Servonaut

Related Servonaut Products

ML4 and MM4

- Small multiswitch modules for 4 functions
- ML4 light set version, MM4 universal version

AIRU

- Universal IR transmitter for S22/ML4 and almost any kind of common light sets

AMO

- Trailer module including IR receiver
- For 5 to 6 output functions like driving light, brake light and indicator

SM7 und SM3

- Sound modules with 5 motors each incl. compressed air brake, reversing beeper and turbocharger (only for three motors with the SM3)
- Dynamically changing sound depending on speed

TM72

- Low speed high torque motor, optimized for truck models scale 1:14
- Also available as gearbox drive: GM32390 and GM32U450

See the official **Servonaut Online Shop** at **www.servonaut.de** for the full product range.

Warnhinweise

Modul gegen Nässe, Feuchtigkeit und Schmutz schützen. Nicht mit Schaumstoff umgeben, evtl. entstehende Wärme muss abgeführt werden können. Akku niemals verpolt anschließen. Kurzschlüsse unbedingt vermeiden. Akku nach dem Betrieb und zum Laden immer von der Modellelektronik trennen.

Haftung und Gewährleistung

Es gelten die zum Zeitpunkt des Kaufs gültigen gesetzlichen Bestimmungen zur Gewährleistung. Vorausgesetzt ist der bestimmungsgemäße Gebrauch im nichtgewerblichen Bereich. Schäden durch unsachgemäße Behandlung wie fehlerhafter Anschluss eines Akkus oder durch Wasser sind ausgeschlossen, Eingriffe und Veränderungen lassen den Gewährleistungsanspruch ebenfalls verfallen. Unsere Haftung bleibt in jedem Fall auf den Kaufpreis beschränkt. Die Haftung für Folgeschäden ist ausgeschlossen.

Technische Änderungen vorbehalten.

“Servonaut” ist eine eingetragene Marke der tematik GmbH. Alle weiteren Produktnamen, Warenzeichen und Firmennamen sind Eigentum ihres jeweiligen Besitzers.

06/2016 Version 1

Safety Notes

Do not expose the module to water or oil. Do not cover it with foam. Disconnect the battery immediately after use. Do not connect the battery with wrong polarity. Avoid any short circuits. Always use caution when connecting the battery. Always turn on the transmitter first.

Warranty Information

Warranty is granted for one year from date of purchase. This warranty does not cover damage due to incorrect handling or wiring, over voltage or overloading. This warranty does not cover consequential, incidental or collateral damage under any circumstances. By the act of using this product the user accepts all resulting liability.

Subject to change without notice.

06/2016 Version 1

www.servonaut.de

**Ein wichtiger Hinweis zum
Umweltschutz:**

Elektro- und Elektronik-Altgeräte gehören
nicht in den Hausmüll!

Entsorgen Sie bitte diese Geräte bei den
kommunalen Sammelstellen. Die Abgabe
dort ist kostenlos.

*Help us to protect the environment.
Please do not dispose electrical and elec-
tronic equipment in domestic household
waste.*



tematik GmbH - Servonaut
WEEE-Reg.-Nr. DE 76523124

tematik GmbH	Fon:	+49 (0) 4103 80 89 89 - 0
Feldstrasse 143	Fax:	+49 (0) 4103 80 89 89 - 9
22880 Wedel	E-mail:	mail@servonaut.de
Germany	Internet:	www.servonaut.de