

1/10th SCALE RADIO CONTROL 4x4 PICK-UP TRUCK

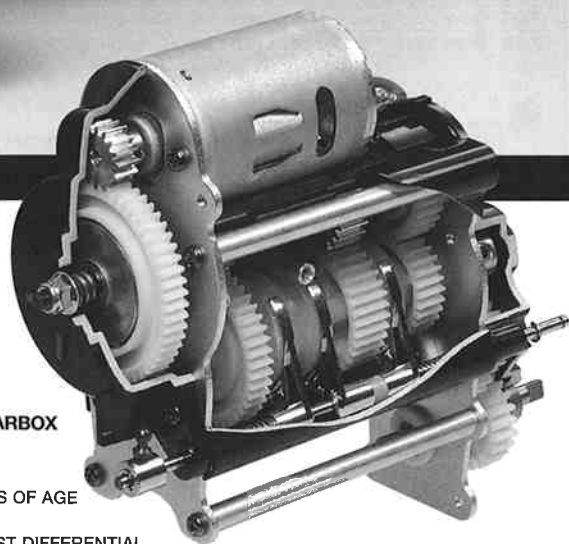
# FORD F-350

## HIGH-LIFT



1/10 電動RC 4x4ピックアップ

## フォード F-350 ハイリフト



GEARBOX

- ★READY TO ASSEMBLE RADIO CONTROL MODEL KIT ★NOT SUITABLE FOR CHILDREN UNDER 10 YEARS OF AGE
- ★HIGHLY DETAILED BODY DEPICTS DISTINCTIVE SILHOUETTE OF AMERICAN STYLE PICK-UP TRUCK
- ★SHAFT DRIVEN 4WD SYSTEM TRANSMITS POWER FROM TYPE 540 MOTOR ★GEAR CASE WITH DIE-CAST DIFFERENTIAL
- ★MODEL MAY VARY FROM IMAGE ON BOX ★TO AVOID MALFUNCTIONS, USE ONLY KIT-SUPPLIED TYPE 540 MOTOR
- ★FUTABA ATTACK 4WD R/C SYSTEM RECOMMENDED (NOT INCLUDED) ★REQUIRES A 7.2V BATTERY (NOT INCLUDED) ★PAINT NOT INCLUDED

TAMIYA, INC.



3-7 ONDAWARA, SURUGA-KU, SHIZUOKA 422-8610 JAPAN

# FORD F-350 HIGH-LIFT 1/10th SCALE RADIO CONTROL 4x4 PICK-UP TRUCK

●小学生や組立になれていない方は、保護者の方や模型にくわしい方にお手伝いをお願いしてください。

## 組み立てる前に用意する物 ITEMS REQUIRED ERFORDERLICHES ZUBEHÖR OUTILLAGE NECESSAIRE

### 《使用するプロポセットについて》

4チャンネル2サーボ1アンプのプロポセットをご用意ください。また、4チャンネル3サーボプロポをお持ちの場合はバック付きFETアンプを組み合わせて使用することができます。

★取り扱いについては、それぞれの説明書をご覧ください。

### 《走行用バッテリー・充電器》

このキットはタミヤ・7.2Vバッテリー専用です。専用充電器とともにご用意ください。

### RADIO CONTROL UNIT (NOT INCLUDED)

This R/C car performs three operations: forward/reverse running, steering and gear changing. For optimum enjoyment and performance it is recommended to use a 4-channel, 2-servo digital proportional R/C unit combined with an electronic speed control with variable forward and reverse function.

★Refer to instruction manual included in R/C unit for safe use.

### POWER SOURCE

This kit is designed to use a Tamiya 7.2V Racing Pack. Charge battery according to manual.

### FERNSTEUER-EINHEIT (NICHT ENTHALTEN)

Dieses R/C Auto hat drei Funktionsweisen: Vorwärts/Rückwärts-Fahren, Lenkung und Gangschaltung. Um den größten Spaß zu haben, wird eine 4-Kanal 2-Servo digital/proportional R/C Anlage zusammen mit einem elektronischen Fahrtregler mit variabler Vorwärts- und Rückwärts-Funktion empfohlen.

★Für sichere Anwendung die bei der R/C-Einheit beiliegende Anleitung beachten.

### STROMQUELLE

Für diesen Bausatz benötigt man den Tamiya 7,2V Racing Pack. Den Akku gemäß Anweisung aufladen.

### ENSEMBLE DE RADIOCOMMANDE (NON INCLUS DANS LE KIT)

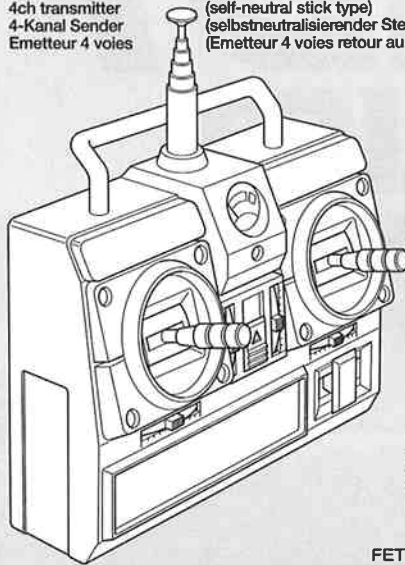
Ce véhicule R/C peut effectuer: marche avant/arrière, direction et changement de vitesses. Pour des performances optimales, il est recommandé d'employer un ensemble de radiocommande 4 voies avec deux servos et un variateur de vitesse électronique marche avant/marche arrière variables.

★Se reporter aux instructions de l'ensemble de radiocommande pour une utilisation en toute sécurité.

### BATTERIE DE PROPULSION

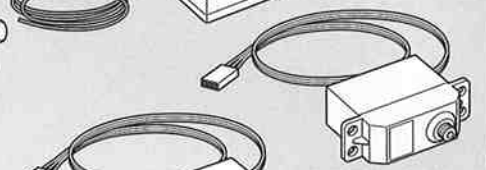
Le moteur qui équipe ce modèle peut être alimenté par une batterie Tamiya 7,2V Racing. Charger la batterie selon les indications du manuel du chargeur.

4チャンネルプロポ(セルフニュートラル方式スティックタイプ)  
4ch transmitter (self-neutral stick type)  
4-Kanal Sender (selbstneutralisierender Steuerknüppel)  
Emetteur 4 voies (Emetteur 4 voies retour au neutre)



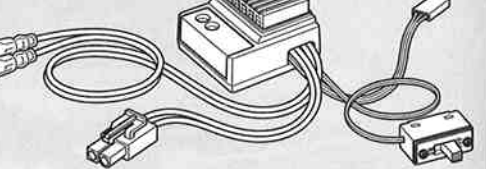
★2チャンネルプロポは使用できません。  
★2-channel R/C unit cannot be used.  
★2 Kanäle R/C Einheit können nicht verwendet werden.  
★Ensemble R/C 2 voies ne peuvent être utilisés.

4チャンネル受信機  
4ch receiver  
4-Kanal Empfänger  
Récepteur 4 voies

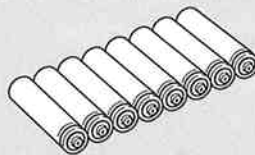


シフト用サーボ  
Shift servo  
Schalt servo  
Servo de boîte de vitesse

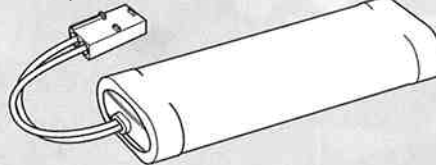
FETアンプ(バック付)  
Electronic speed control  
Elektronischer Fahrtregler  
Variateur de vitesse électronique



送信機用バッテリー-単3乾電池8本  
8×R6/AA/UM3(1.5V) batteries for transmitter  
8×R6/AA/UM3(1,5V) Batterien für den Sender  
8×Piles R6/AA/UM3(1,5V) pour l'émetteur



タミヤ7.2Vバッテリー  
Tamiya 7.2V Racing Pack battery  
Batterie: Tamiya 7,2V Racing Pack  
Batterie Tamiya 7,2V. "Racing"



7.2V専用充電器  
Compatible Charger  
Geeignetes Ladegerät  
Chargeur compatible



## 《使用する塗料》 TAMIYA PAINT COLORS / TAMIYA-FARBEN / PEINTURES TAMIYA

下記のプラスチック用塗料を用意してください。タミヤからはスプレー塗料、筆塗り塗料のほか各種塗装用品が発売されています。

### 《タミヤカラー》 TAMIYA PAINTS

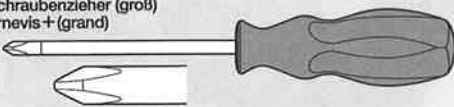
- TS-51 ●レーシングブルー / Racing blue / Racing Blau / Bleu racing
- TS-75 ●シャンパンゴールド / Champagne gold / Champagner-Gold / Champagne métallisé
- X-18 ●セミグロスブラック / Semi gloss black / Seidenglanz Schwarz / Noir satiné

●ボディカラーは車のオーナーになった気分好きなカラーで塗装するのもよいでしょう。  
●Paint body as you like using Tamiya paints.  
●Bemalen Sie die Karosserie nach eigenen Ideen mit TAMIYA-farben.  
●Peindre la carrosserie à son gré avec des peintures Tamiya.

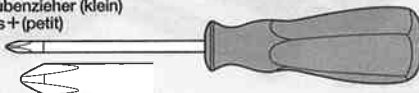


## 《用意する工具》 TOOLS RECOMMENDED / BENÖTIGTE WERKZEUGE / OUTILLAGE

+ドライバー(大)  
+ Screwdriver (large)  
+ Schraubenzieher (groß)  
Tournevis+(grand)



+ドライバー(小)  
+ Screwdriver (small)  
+ Schraubenzieher (klein)  
Tournevis+(petit)



クラフトナイフ  
Modelling knife  
Modellbaumesser  
Couteau de modéliste



ラジオペンチ  
Long nose pliers  
Flachzange  
Pincès à becs longs

ニッパー  
Side cutters  
Seitenschneider  
Pincès coupantes

はさみ  
Scissors  
Schere  
Ciseaux

ピンセット  
Tweezers  
Pinzette  
Précettes

プラスチックモデル用接着剤  
Plastic cement  
Plastikkleber  
Colle plastique



瞬間接着剤(タイヤ用)  
Instant cement  
Sekundenkleber  
Colle rapide



★この他に、ヤスリや柔らかな布があると便利です。  
★File and soft cloth will also assist in construction.  
★Hilfreich für den Zusammenbau können sein:  
Feile, weiches Tuch.  
★Des limes et un chiffon doux seront également utiles.



●組み立てる前に説明図を必ずお読みください。また、保護者の方もお読みください。



●小さなお子様のいる場所での工作はおやめください。小さな部品やビニール袋を口に入れたりする危険があります。



●小学生やうまく組み立てられない方は、保護者の方やRCカーに詳しい方にお手伝いをお願いしてください。



●工具で固い物を切らないでください。刃が折れるなどの危険があります。



●色を塗る時や、接着剤を使う場合は必ず窓を開けて換気に注意してください。



●組み立てる時はまわりに注意してください。また、工具を振り回すようなことはやめてください。

**CAUTION**

- Read carefully and fully understand the instructions before commencing assembly. A supervising adult should also read the instructions if a child assembles the model.
- When assembling this kit, tools including knives are used. Extra care should be taken to avoid personal injury.
- Read and follow the instructions supplied with paints and/or cement, if used (not included in kit).
- Keep out of reach of small children. Children must not be allowed to suck any part, or pull vinyl bag over their heads.

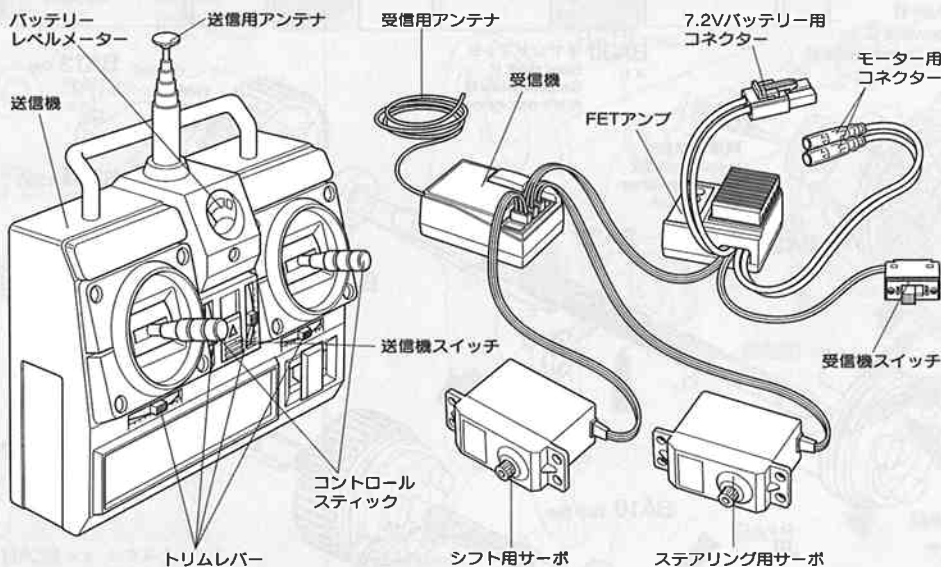
**VORSICHT**

- Bevor Sie mit dem Zusammenbau beginnen, sollten Sie alle Anweisungen gelesen und verstanden haben. Falls ein Kind das Modell zusammenbaut, sollte ein beaufsichtigender Erwachsener die Bauanleitung ebenfalls gelesen haben.
- Beim Zusammenbau dieses Bausatzes werden Werkzeuge einschließlich Messer verwendet. Zur Vermeidung von Verletzungen ist besondere Vorsicht angebracht.
- Wenn Sie Farben und/oder Kleber verwenden (nicht im Bausatz enthalten), beachten und befolgen Sie die dort beiliegenden Anweisungen.
- Bausatz von kleinen Kindern fernhalten. Verhüten Sie, daß Kinder irgendwelche Bauteile in den Mund nehmen oder Plastiktüten über den Kopf ziehen.

**PRECAUTIONS**

- Bien lire et assimiler les instructions avant de commencer l'assemblage. La construction du modèle par un enfant doit s'effectuer sous la surveillance d'un adulte.
- L'assemblage de ce kit requiert de l'outillage, en particulier des couteaux de modélisme. Manier les outils avec précaution pour éviter toute blessure.
- Lire et suivre les instructions d'utilisation des peintures et ou de la colle, si utilisées (non incluses dans le kit).
- Garder hors de portée des enfants en bas âge. Ne pas laisser les enfants mettre en bouche ou sucer les pièces, ou passer un sachet vinyl sur la tête.

**《4チャンネルプロボセット》 4-CHANNEL R/C SYSTEM**



**《4チャンネルプロボの名称》**

デジタル・プロボのRC装置は、送信機と受信機、サーボなどから成り立っています。スピードコントロール用としてFETアンプ(バック付き)を使用します。

- 送信機=コントロールボックスとなるもので、ステアリングやスピードコントロール、ギヤチェンジなどのスティック操作を電波信号に変えて発信します。
- コントロールスティック=車のステアリングやスピードコントロール、ギヤチェンジにつながるサーボやアンプを動かし、車をコントロールします。
- トリムレバー=サーボのニュートラル位置をずらすための微調整用レバーです。ニュートラル位置は送受信機の電源ONでコントロールスティックにさわらない状態のサーボの停止位置です。
- バッテリーレベルメーター=送信機の電池の残量をチェックするためのメーターです。
- 受信機=送信機からの電波信号を受け、それをサーボとFETアンプにつなげる装置です。
- FETアンプ=受信機が受けたスピードコントロールの信号を走行用バッテリーの電流量をコントロールしてモーターに送る装置です。バックのスピードコントロールもできるバック付FETアンプを使用します。
- サーボ=受信機が受けた電波の信号を機械的な動きに変え、車のステアリングやシフトチェンジなどのコントロール部分を動かします。

**《COMPOSITION OF 4 CHANNEL R/C UNIT》**

A 4-channel R/C system consists of a transmitter, receiver, and servos. In addition, the model requires an electronic speed control with variable forward and reverse speed.

- Transmitter: Serves as a control box. Stick movements are transformed into radio wave signals which are transmitted through the antenna.
- Trim: Lever for adjusting central position of servo. Neutral position refers to the state in which the car is still, wheels are in proper direction and the control sticks are centered when the radio unit is switched on.
- Level indicator: Indicates battery level of a transmitter.
- Receiver: Accepts signals from the transmitter and converts them into pulses that operate the model's servo and speed control.
- Electronic speed control: Accepts signals received from the receiver and controls the current going to the motor.
- Servo: Transforms signals received from the receiver into mechanical movements.

**《ZUSAMMENSTELLUNG DER 4-KANAL R/C-EINHEIT》**

Eine 4-Kanal R/C-Anlage besteht aus einem Sender, Empfänger und Servos. Zusätzlich benötigt das Modell einen variablen, elektronischen Vorwärts/Rückwärts-Fahrtregler.

- Sender: Hebelbewegungen werden in Funkwellen umgesetzt und geben über einen Empfänger Impulse an die im Auto eingebauten Servos.
- Trim: Hebel zum Einstellen der Mittelstellung eines Servo. Die Servos sind dann in Neutralstellung, wenn bei eingeschalteter Fernsteuerung und Steuerknüppeln in Mittelstellung die Räder auf Geradeaus stehen und das Fahrzeug nicht losfährt.
- Spannungsanzeige: Zeigt den Ladezustand der Senderbatterien an.
- Empfänger: Der Empfänger nimmt die Signale des Senders auf und wandelt sie in Steuerimpulse für das Servo und den Fahrtregler um.
- Elektronischer Fahrtregler: Erhält Steuersignale vom Empfänger und regelt den zum Motor fließenden Strom.
- Servo: Wandelt die vom Empfänger kommenden Signale in mechanische Bewegung um.

**《COMPOSITION D'UN ENSEMBLE R/C 4 VOIES》**

Un ensemble R/C 4 voies comprend un émetteur, un récepteur et des servos. En plus, ce modèle nécessite l'utilisation d'un variateur de vitesse électronique avec marche avant et arrière variables.

- Emetteur: Il sert de "boîte de commande", les mouvements des manches génèrent des signaux diffusés par l'antenne.
- Trim: dispositif permettant d'ajuster le neutre d'un servo. La position servos au neutre signifie que, radiocommande en marche, le véhicule est à l'arrêt, les roues en position de déplacement en ligne droite et que les manches de commande de l'émetteur sont centrés.
- Niveau de charge: indique le niveau de charge des accus de l'émetteur.
- Récepteur: Capte les signaux de l'émetteur, les convertit en impulsions et contrôle les mouvements du(des) servo(s) et le variateur électronique.
- Variateur électronique de vitesse: Reçoit un signal du récepteur et régule la quantité de courant alimentant le moteur.
- Servo: Convertit les signaux émanant du récepteur en mouvements mécaniques.





★組立てに入る前に説明図を最後までよく見て、全体の流れをつかんでください。

★お買い求めの際、また組立ての前には必ず内容をお確かめください。万一不良部品、不足部品などありました場合には、お買い求めの販売店にご相談ください。

★小さなビス、ナット類が多く、よく似た形の部品もあります。図をよく見てゆっくり確実に組んでください。金具部品は少し多目に入っています。予備として使ってください。

**グリス** このマークはグリスを塗る部分に指示しました。必ず、グリスアップして、組みこんでください。このマークの部品、部分にはネジロック剤を使ってネジのゆるみを防止します。

★Study the instructions thoroughly before assembly.

★There are many small screws, nuts and similar parts. Assemble them carefully referring to the drawings. To prevent trouble and finish the model with good performance, it is necessary to assemble each step exactly as shown.

Apply grease to the places shown by this mark.  
Apply grease first, then assemble.

Apply liquid thread lock to the places shown by this mark.

★Vor Baubeginn die Bauanleitung genau durchlesen.

★Viele kleine Schrauben und Muttern etc. müssen genau der Anleitung nach eingebaut werden. Exaktes Bauen bringt ein gutes Modell mit bester Leistung.

Stellen mit diesem Zeichen erst fetten, dann zusammenbauen.

An Stellen mit dieser Markierung flüssige Schraubensicherung auftragen.

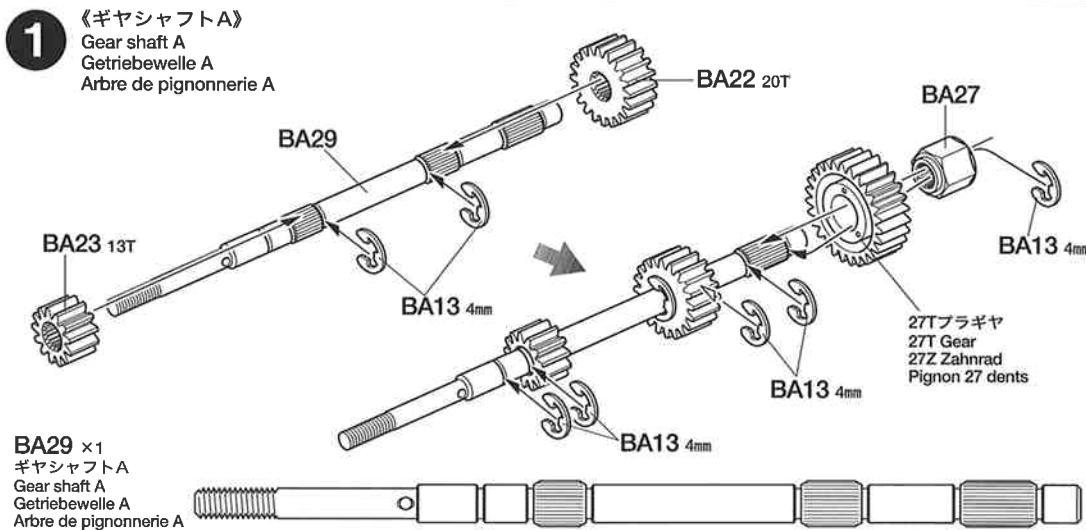
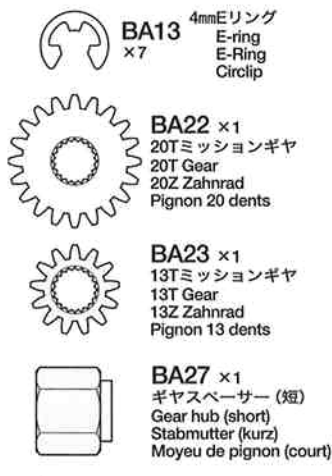
★Assimilez les instructions parfaitement avant l'assemblage.

★Il y a beaucoup de petites vis, d'écrous et de pièces similaires. Les assembler soigneusement en se référant aux dessins. Pour éviter les erreurs suivre les stades du montage dans l'ordre indiqué.

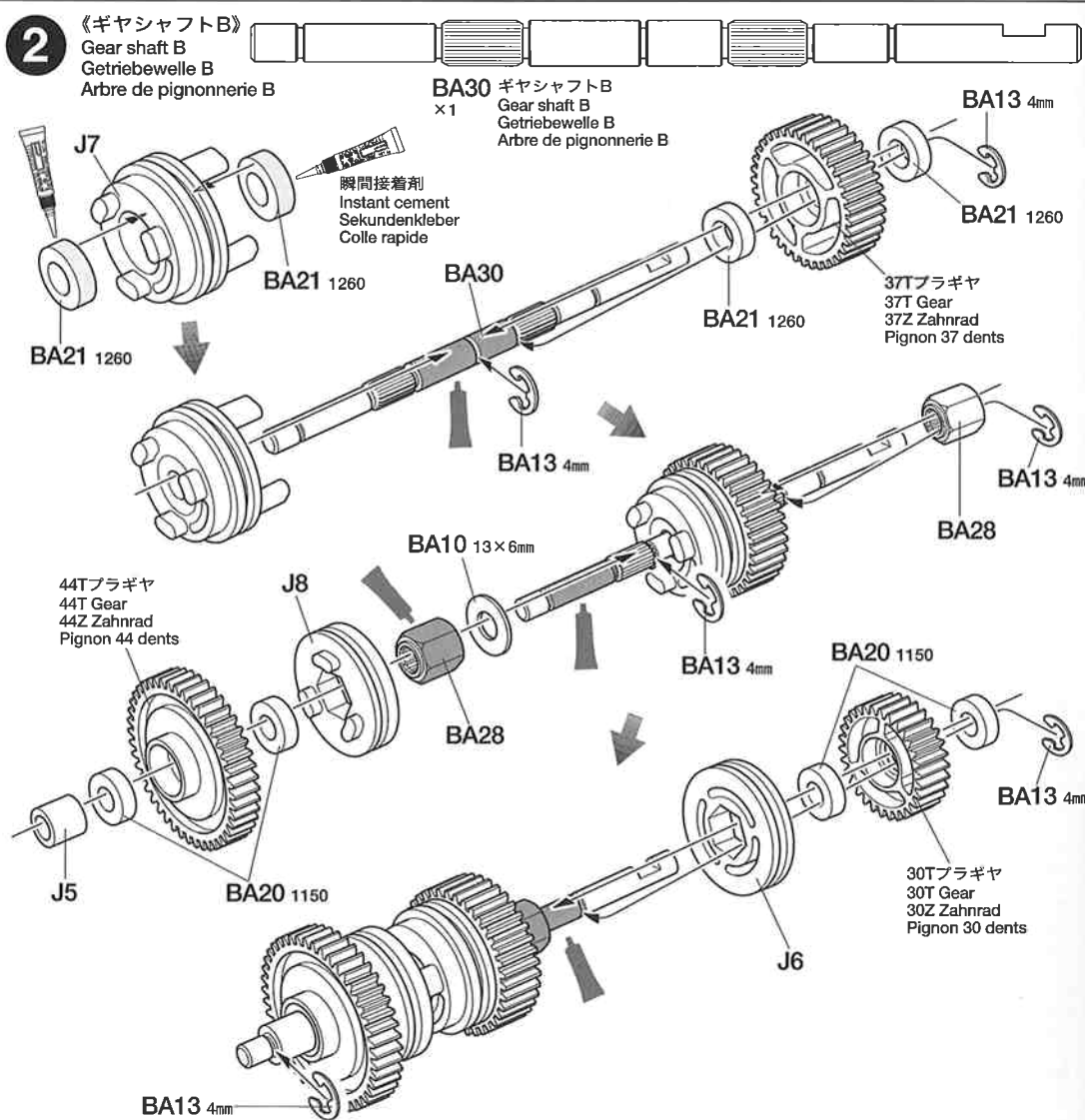
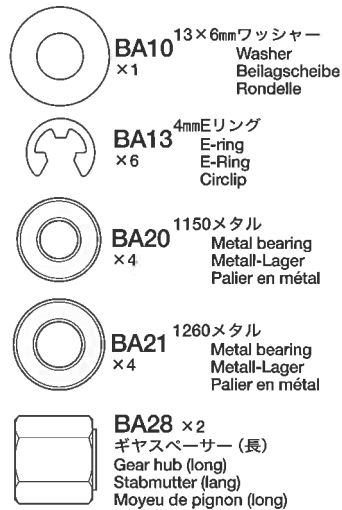
Graisser les endroits indiqués par ce symbole.

Utilisez du frein-filet aux endroits indiqués par ce symbole.

## 1 BA



## 2 BA



## Setting-up

★P24～P27に項目ごとに合わせたアドバイス、セッティング、注意事項を記載しました。組み立て時や走行するときの参考にしてください。

★Refer to advice, settings and notices on P24-P27 when assembling and running the model.

★Beachten Sie die Hinweise, Einstellungen und Anmerkungen auf S24-27 beim Zusammenbau und Fahren lassen des Modells.

★Se reporter aux conseils, réglages et notes de précaution pages 24 à 27 pour assembler et utiliser le modèle.

●金具袋詰は、ギヤケースやフレームなど組立ブロックごとのパーツがまとめられています。同サイズのビスやナットなど、2種類以上の袋詰に分かれている場合がありますので、部品表をよく確かめながら組み立ててください。

●Metal parts bags contain parts corresponding to each assembly step, such as gearbox and frame. Therefore, same sized screws or nuts may be contained in more than 2 bags. Check parts diagram when assembling.

●Die Metallteile-Beutel enthalten die jeweils zu den einzelnen Bau-schritten gehörigen Teile, wie etwa Getriebe und Rahmen. Es können daher Schrauben oder Muttern gleicher Größe in mehr als 2 Beuteln enthalten sein. Überprüfen Sie beim Zusammenbau die Stückliste.

●Les sachets de pièces métalliques contiennent des pièces correspondant à chaque étape d'assemblage, telles la boîte de vitesses et le châssis. En conséquence, des vis ou écrous de même taille peuvent être présents dans plus de 2 sachets. Faire l'inventaire des pièces avant d'assembler.

**3** 《ギヤボックスプレート》  
Gearbox plate  
Getriebedeckel  
Plaque de carter

**BA33**  
ギヤボックスプレートA  
Gearbox plate A  
Getriebedeckel A  
Plaque de carter A

**BA4** 2×8mm

**BA1** 3×8mm

**BA38**

**BA12** 3mm

**BA18**

**BA14** 2mm

**BA36** プレートステー  
Plate stay  
Plattenhalterung  
Support de plaque  
×2

**BA9** 2mm

**BA18**

**BA12** 3mm

**BA38**

**BA14** 2mm

《シフトロッド》  
Shift rod  
Schaltstange  
Tringlerie de boîte de vitesse

★ロッドを曲げないように部品を取り付けてください。  
★To avoid bending, attach parts carefully.  
★Um Verbiegen zu vermeiden, das Teile vorsichtig befestigen.  
★Pour éviter de plier, attacher les pièces correctement.

シフトロッド  
Shift rod  
Schaltstange  
Tringlerie de boîte de vitesse  
★向きに注意  
★Note direction.  
★Auf richtige Platzierung achten.  
★Noter le sens.

**3** **BA**

**BA1** ×2 3×8mm丸ビス  
Screw  
Schraube  
Vis

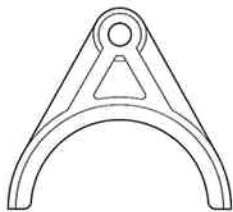
**BA4** ×2 2×8mm丸ビス  
Screw  
Schraube  
Vis

**BA9** ×2 2mmロックナット  
Lock nut  
Sicherungsmutter  
Ecrou nylstop

**BA12** ×2 3mmワッシャー  
Washer  
Beilagscheibe  
Rondelle

**BA14** ×4 2mmEリング  
E-ring  
E-Ring  
Circlip

**BA18** ×2 シフトスプリング  
Shift spring  
Schaltfeder  
Ressort de boîte de vitesse



**BA38** ×3 シフトフォーク  
Shift fork  
Schaltgabel  
Fourche de boîte de vitesse

**4** **BA**

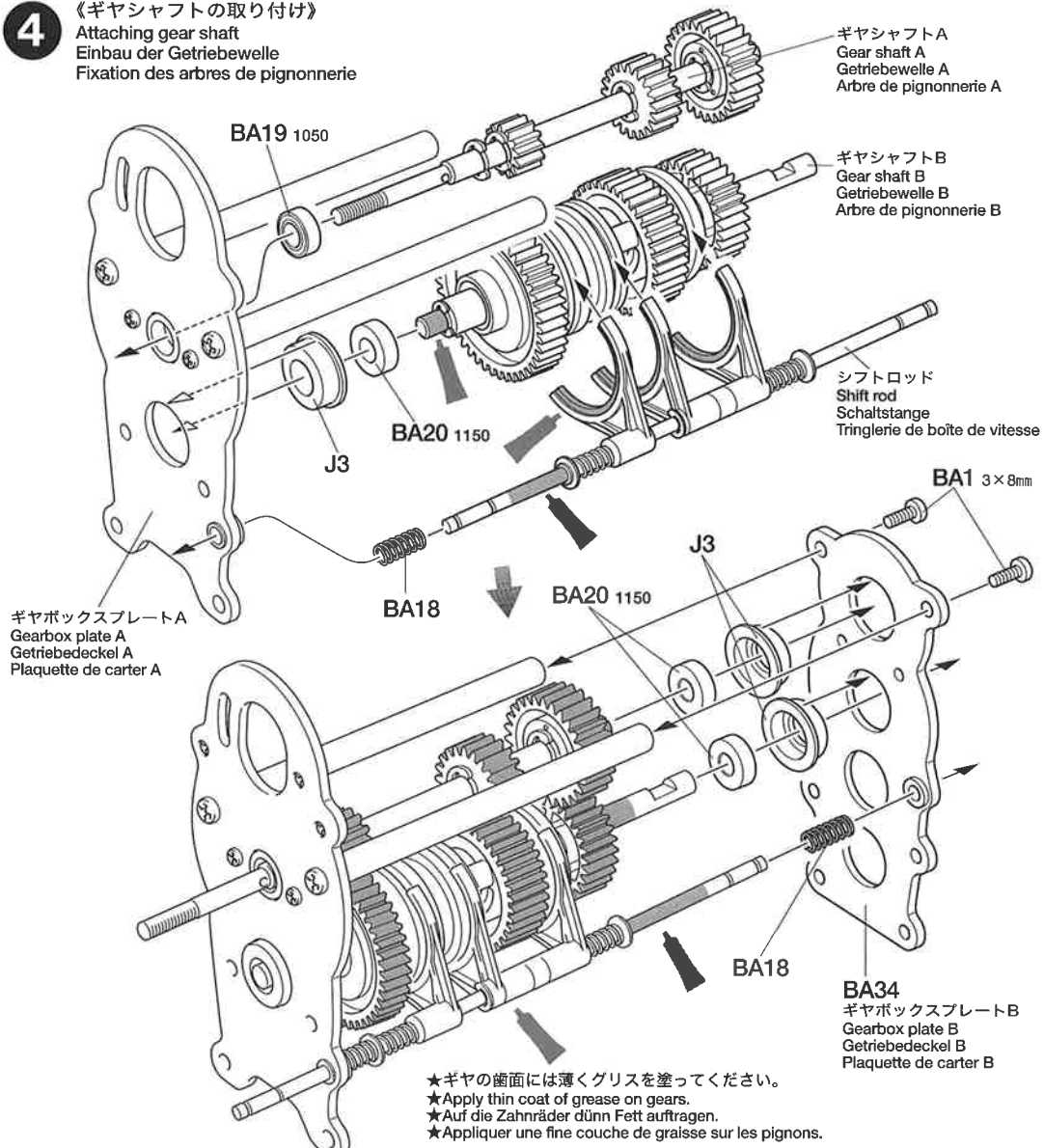
**BA1** ×2 3×8mm丸ビス  
Screw  
Schraube  
Vis

**BA18** ×2 シフトスプリング  
Shift spring  
Schaltfeder  
Ressort de boîte de vitesse

**BA19** ×1 1050ベアリング  
Ball bearing  
Kugellager  
Roulement à billes

**BA20** ×3 1150メタル  
Metal bearing  
Metall-Lager  
Palier en métal

**4** 《ギヤシャフトの取り付け》  
Attaching gear shaft  
Einbau der Getriebewelle  
Fixation des arbres de pignonnrie



ギヤシャフトA  
Gear shaft A  
Getriebewelle A  
Arbre de pignonnrie A

ギヤシャフトB  
Gear shaft B  
Getriebewelle B  
Arbre de pignonnrie B

シフトロッド  
Shift rod  
Schaltstange  
Tringlerie de boîte de vitesse

ギヤボックスプレートA  
Gearbox plate A  
Getriebedeckel A  
Plaque de carter A

**BA34**  
ギヤボックスプレートB  
Gearbox plate B  
Getriebedeckel B  
Plaque de carter B

★ギヤの歯面には薄くグリスを塗ってください。  
★Apply thin coat of grease on gears.  
★Auf die Zahnräder dünn Fett auftragen.  
★Appliquer une fine couche de graisse sur les pignons.

**5** **BA**

**BA1** ×7  
3×8mm丸ビス  
Screw  
Schraube  
Vis

**BA8** ×3  
3mmナット  
Nut  
Mutter  
Ecrou

**BA35** ×2  
ギヤケースパイプ  
Gear case pipe  
Rohr des Getriebegehäuses  
Tube de carter

**6** **BA**

**BA2** ×4  
3×6mm丸ビス  
Screw  
Schraube  
Vis

**BA5** ×1  
5×5mmイモネジ  
Grub screw  
Madenschraube  
Vis pointeau

**BA13** ×6  
4mmEリング  
E-ring  
E-Ring  
Circlip

**BA20** ×6  
1150メタル  
Metal bearing  
Metall-Lager  
Pallier en métal

**BA25** ×1  
16Tミッションギヤ  
16T Gear  
16Z Zahnrad  
Pignon 16 dents

**BA28** ×1  
ギヤスペーサー (長)  
Gear hub (long)  
Stabmutter (lang)  
Moyeu de pignon (long)

**BA31** ×1  
ギヤシャフトC  
Gear shaft C  
Getriebewelle C  
Arbre de pignonnerie C

**BA32** ×1  
ギヤシャフトD  
Gear shaft D  
Getriebewelle D  
Arbre de pignonnerie D

**タミヤニュースを読もう**

タミヤニュースはモデル作りの情報誌として多くの方に愛読されています。ご希望の方は模型店でおたずね下さい。当社より定期購読する方法もあります。

**TAMIYA CA CEMENT** (ゴムタイヤ用)  
タミヤ瞬間接着剤

●RCカーのゴムタイヤ専用に開発された瞬間接着剤です。コーナリング中などのタイヤの変形に耐える強力な接着力はもちろん、粘りが低いため組立て時に接着剤が隅々まで行きわたりやすいのも特徴です。5gアルミチューブ入りで、約20本のタイヤを接着することができます。マイクロノズル2本付き

**GERAMIC GREASE**

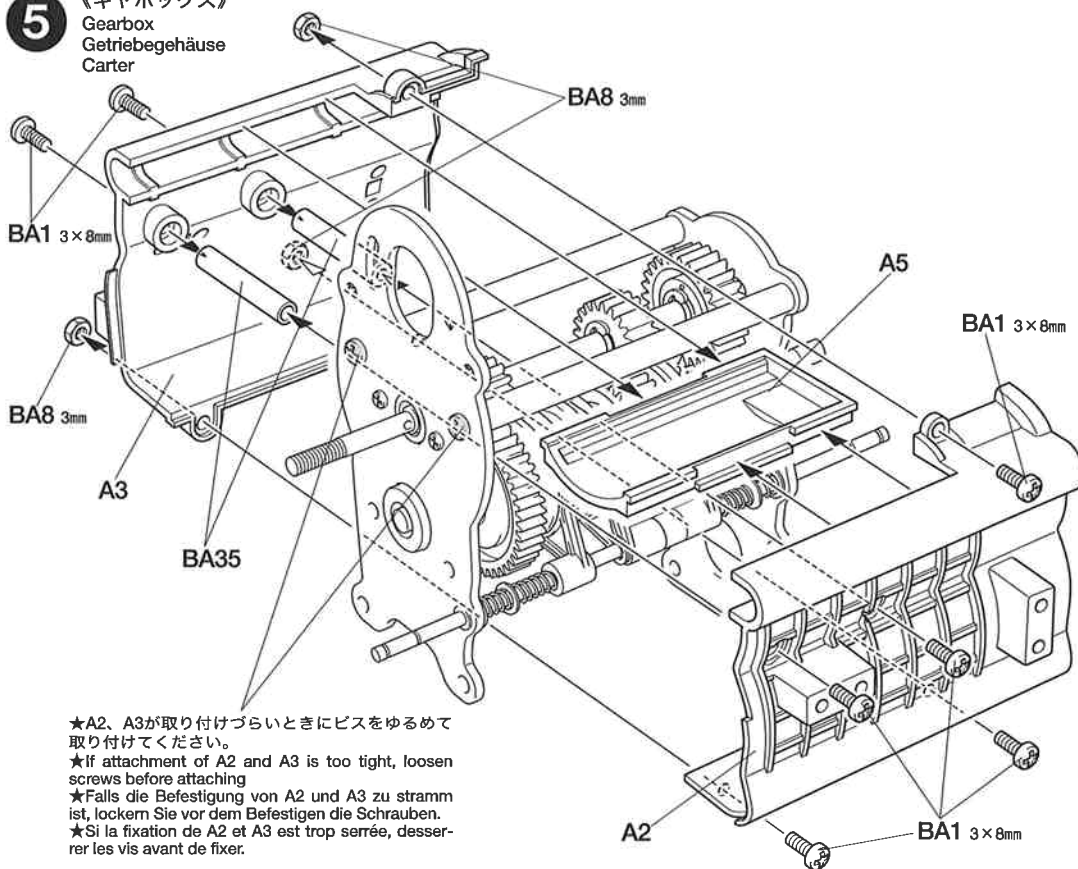
タミヤセラミックグリス

ファインセラミックの原料として使われるボロンナイトライドの微粒子を配合した高性能グリスです。特に樹脂パーツに効果的。ギヤや軸受け、ジョイント部分などにつけて動きをなめらかにし、摩耗をおさえます。

This is a very effective ceramic grease formulated with Boron Nitride and is ideal for lubrication off all gears, bearings and joints on radio control cars. Reduces friction and prolongs life of parts.

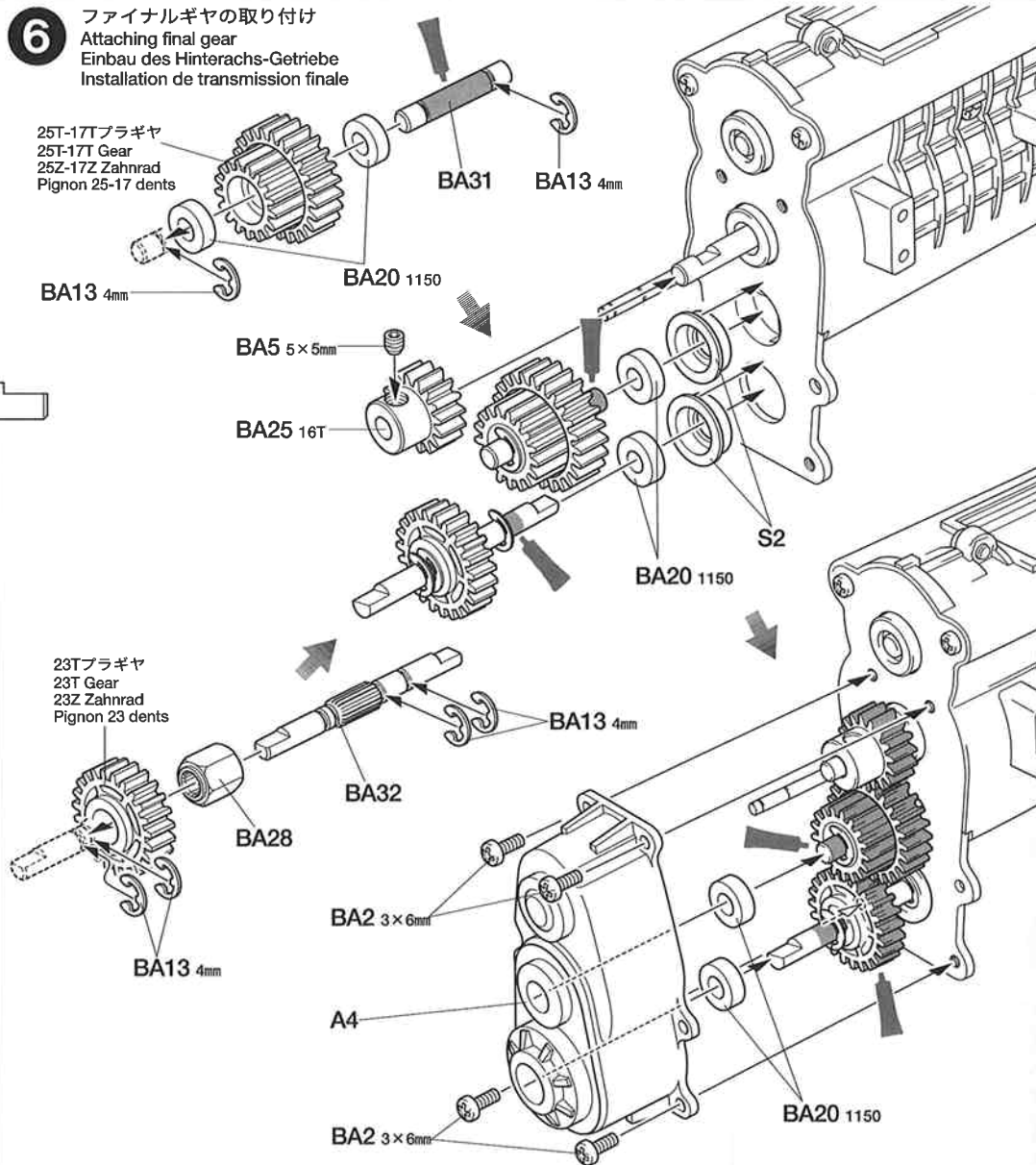
**5** 《ギヤボックス》

Gearbox  
Getriebegehäuse  
Carter



★A2、A3が取り付けづらいときにビスをゆるめて取り付けてください。  
★If attachment of A2 and A3 is too tight, loosen screws before attaching  
★Falls die Befestigung von A2 und A3 zu stramm ist, lockern Sie vor dem Befestigen die Schrauben.  
★Si la fixation de A2 et A3 est trop serrée, desserrer les vis avant de fixer.

**6** ファイナルギヤの取り付け  
Attaching final gear  
Einbau des Hinterachs-Getriebe  
Installation de transmission finale



25T-17Tプラグギヤ  
25T-17T Gear  
25Z-17Z Zahnrad  
Pignon 25-17 dents

**BA31** **BA13** 4mm

**BA13** 4mm **BA20** 1150

**BA5** 5×5mm

**BA25** 16T

**BA20** 1150

23Tプラグギヤ  
23T Gear  
23Z Zahnrad  
Pignon 23 dents

**BA13** 4mm

**BA32**

**BA28**

**BA2** 3×6mm

**A4**

**BA2** 3×6mm

**BA20** 1150

**7** BA

- BA7** ×1  
4mmフランジロックナット  
Flange lock nut  
Sicherungsmutter  
Ecrou nylstop à flasque
- BA11** ×2  
4mmワッシャー  
Washer  
Beilagscheibe  
Rondelle
- BA15** ×1  
1.6×8mmシャフト  
Shaft  
Achse  
Axe
- BA17** ×1  
クラッチスプリング  
Clutch spring  
Kupplungs-Feder  
Ressort d'embrayage
- BA26** ×1  
スリッパハブ  
Slipper hub  
Nabe der Rutschkupplung  
Moyeu de slipper

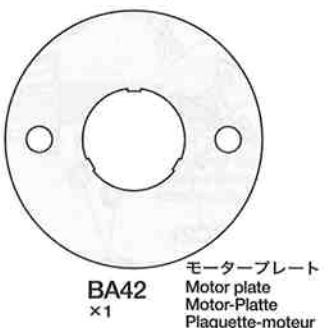
《スリッパークラッチ》

Slipper clutch  
Rutschkupplung  
Embrayage de slipper

★いっぱいまでねじ込んでから2回転戻した位置が標準です。いっぱいまでネジ込んだ状態で走行させないでください。ギヤが破損します。  
★Fully tighten and loosen 2 rotations for standard position. Do not run the model with the nut fully tightened. This may lead to damage gears.  
★Vollständig einschrauben und dann für die Ausgangsposition 2 Umdrehungen aufdrehen. Das Modell nicht mit fest angezogener Mutter fahren lassen, das Getriebe könnte dadurch beschädigt werden.  
★Serrer à fond et desserrer de 2 tours pour la position standard. Ne pas faire évoluer le modèle avec un écrou pas serré complètement. Cela pourrait endommager la pignonnerie.

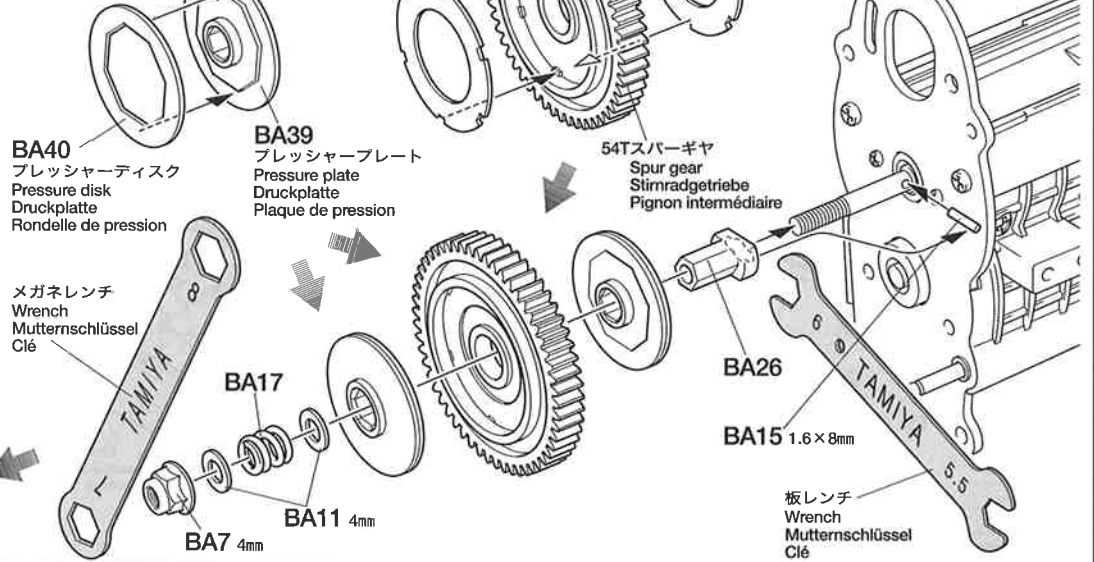
**8** BA

- BA1** ×4  
3×8mm丸ビス  
Screw  
Schraube  
Vis
- BA2** ×6  
3×6mm丸ビス  
Screw  
Schraube  
Vis
- BA6** ×1  
3×3mmイモネジ  
Grub screw  
Madenschraube  
Vis pointeau
- BA12** ×1  
3mmワッシャー  
Washer  
Beilagscheibe  
Rondelle
- BA14** ×3  
2mmEリング  
E-ring  
E-Ring  
Circlip
- BA16** ×1  
4mmシフトボール  
Shift ball  
Kugelkopf  
Rotule de boîte
- BA24** ×1  
16Tピニオンギヤ  
16T Pinion gear  
16Z Motorritzel  
Pignon moteur 16 dents
- BA37** ×1  
シフトボールステー  
Shift ball stay  
Kugelkopfhalterung  
Support de rotule de boîte



**7** 《スパーギヤの取り付け》  
Attaching spur gear  
Stimrad-Einbau  
Fixation de la couronne

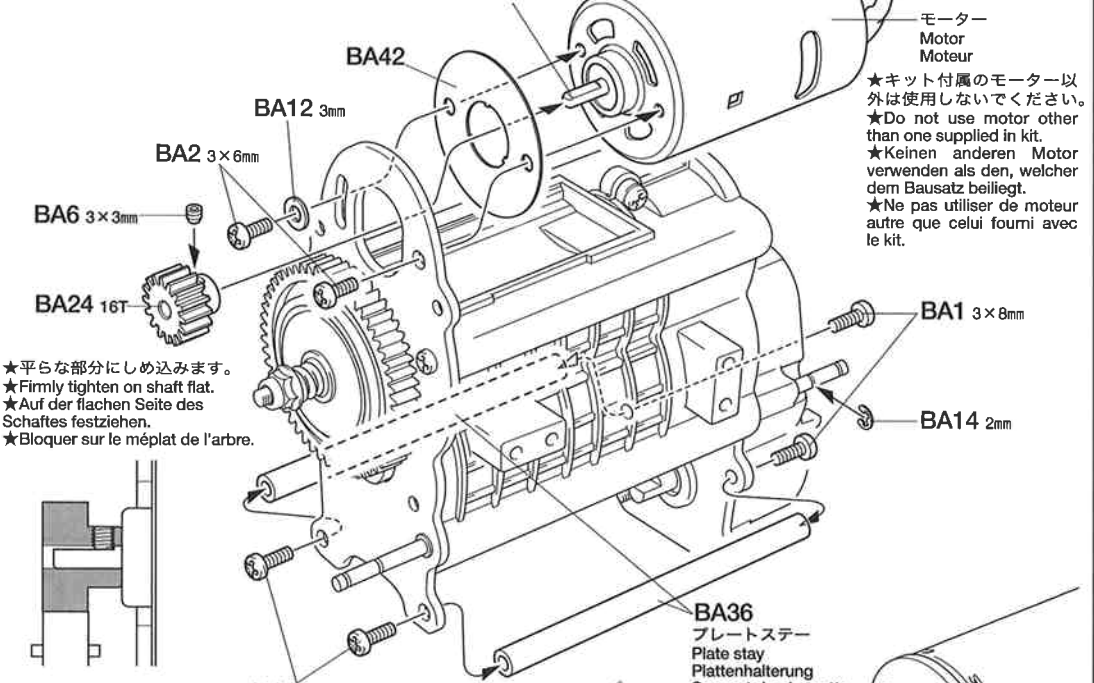
★2個作ります。  
★Make 2.  
★2 Satz anfertigen.  
★Faire 2 jeux.



★少量のネジロック剤等で仮止めしましょう。  
★Temporarily secure using a small amount of liquid thread lock.  
★Mit einer kleinen Menge flüssiger Schraubensicherung vorübergehend fixieren.  
★Bloquer temporairement avec une petite quantité de frein-filet.

**8** 《モーターの取り付け》  
Attaching motor  
Motor-Einbau  
Fixation du moteur

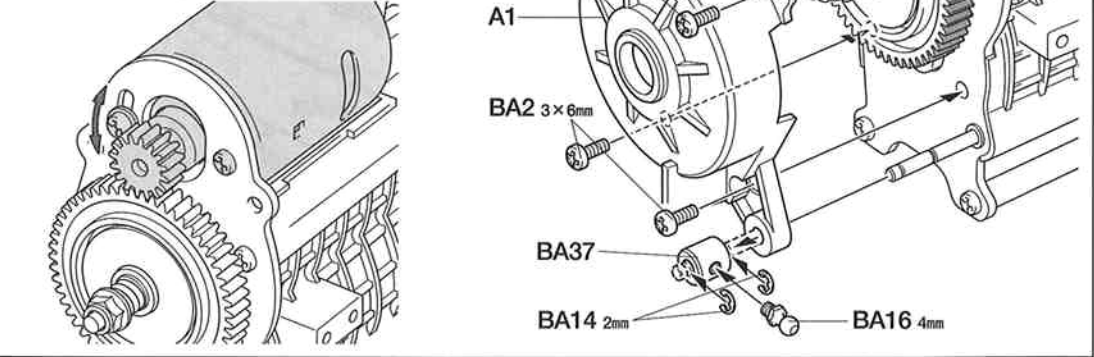
★ゴムチューブを取り外します。  
★Remove rubber tubing.  
★Gummischlauch entfernen.  
★Enlever le tube en caoutchouc.



★キット付属のモーター以外は使用しないでください。  
★Do not use motor other than one supplied in kit.  
★Keinen anderen Motor verwenden als den, welcher dem Bausatz beiliegt.  
★Ne pas utiliser de moteur autre que celui fourni avec le kit.

《ギヤの調節》  
Gear adjustment  
Getriebe-Einstellung  
Adjustement du pignon moteur

★ビスをゆるめてモーターを移動させて、ギヤが軽く回るようにすきまを調節します。  
★Loosen 3x6mm screws and adjust to run smoothly.  
★Die 3x6mm Schraube lockern und so einstellen, daß der Motor gleichmäßig läuft.  
★Desserrer les vis 3x6mm et régler pour un fonctionnement libre de la pignonnerie.





**9** **BA**

3×8mmタッピングビス  
Tapping screw  
Schneidschraube  
Vis taraudeuse  
**BA3** ×20

シャーシフレーム R  
Chassis frame R  
Fahrgestellrahmen R  
Longeron de châssis D

BA3 3×8mm

ギヤボックス  
Gearbox  
Getriebegehäuse  
Carter

★向きに注意  
★Note direction.  
★Auf richtige Platzierung achten.  
★Noter le sens.

**10** **BB**

3×8mm丸ビス  
Screw  
Schraube  
Vis  
**BA1** ×4

3mmロックナット  
Lock nut  
Sicherungsmutter  
Ecrou nylstop  
**BB9** ×8

**BB12** ×1  
サステーA  
Suspension stay A  
Aufhängungsstrebe A  
Support de suspension A

**BB13** ×1  
L型ステー  
L stay  
L-Halter  
Support L

**11** **BB/BC/BE**

3×12mm丸ビス  
Screw  
Schraube  
Vis  
**BC4** ×4

3×6mm丸ビス  
Screw  
Schraube  
Vis  
**BA2** ×4

3×8mmタッピングビス  
Tapping screw  
Schneidschraube  
Vis taraudeuse  
**BA3** ×2

**BB12** ×2  
サステーA  
Suspension stay A  
Aufhängungsstrebe A  
Support de suspension A

**BC21** ×2  
サステーB  
Suspension stay B  
Aufhängungsstrebe B  
Support de suspension B

**BE7** ×2  
ダンパステー  
Damper stay  
Dämpferstrebe  
Support d'amortisseur

**9** 《ギヤボックスの取り付け》  
Attaching gearbox  
Getriebegehäuse-Einbau  
Fixation du carter

BA3 3×8mm

BA3 3×8mm

E3

E5

BA3 3×8mm

BA3 3×8mm

BA3 3×8mm

シャーシフレーム L  
Chassis frame L  
Fahrgestellrahmen L  
Longeron de châssis G

E2  
★向きに注意  
★Note direction.  
★Auf richtige Platzierung achten.  
★Noter le sens.

ギヤボックス  
Gearbox  
Getriebegehäuse  
Carter

**10** 《フロントサポート》  
Front support  
Vorderteil-Befestigung  
Support avant

BB9 3mm

BB9 3mm

E1

BA1 3×8mm

BB13

BB9 3mm

《リヤサポート》  
Rear support  
Hinterteil-Befestigung  
Support arrière

BB9 3mm

E6

BB12

BA1 3×8mm

BB9 3mm

**11** 《フロントシャーシフレーム》  
Chassis frame (front)  
Fahrgestellrahmen (vorder)  
Longeron de châssis (avant)

BC4 3×12mm

BC21

BB12

L6

BA2 3×6mm

BE7

BA3 3×8mm

フロントサポート  
Front support  
Vorderteil-Befestigung  
Support avant

BA3 3×8mm

BE7

L6




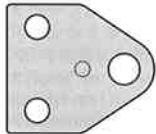
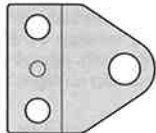
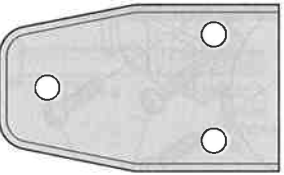
BB12

BC21

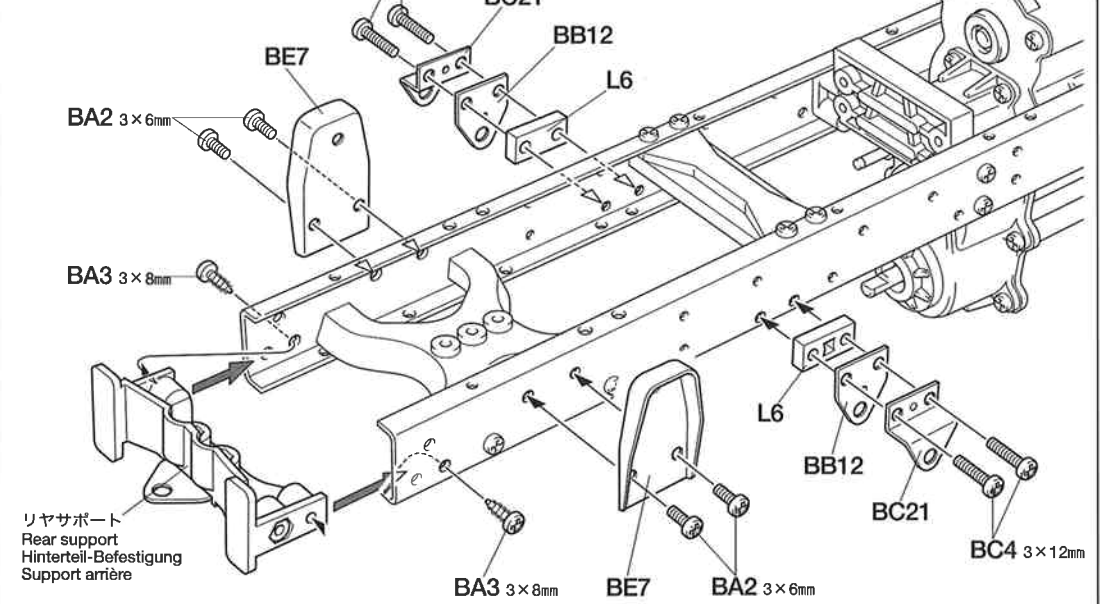
BC4 3×12mm




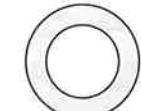
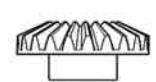

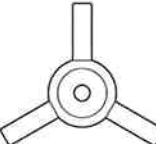
**12** BB/BC/BE

-  3×12mm丸ビス  
Screw  
Schraube  
Vis  
**BC4** ×4
-  3×6mm丸ビス  
Screw  
Schraube  
Vis  
**BA2** ×4
-  3×8mmタッピングビス  
Tapping screw  
Schneidschraube  
Vis taraudeuse  
**BA3** ×2
-  **BB12** ×2  
サステーA  
Suspension stay A  
Aufhängungsstrebe A  
Support de suspension A
-  **BC21** ×2  
サステーB  
Suspension stay B  
Aufhängungsstrebe B  
Support de suspension B
-  **BE7** ×2  
ダンパーステー  
Damper stay  
Dämpferstrebe  
Support d'amortisseur

**12** 《リヤシャーシフレーム》  
Chassis frame (rear)  
Fahrgestellerahmen (hinten)  
Longeron de châssis (arrière)

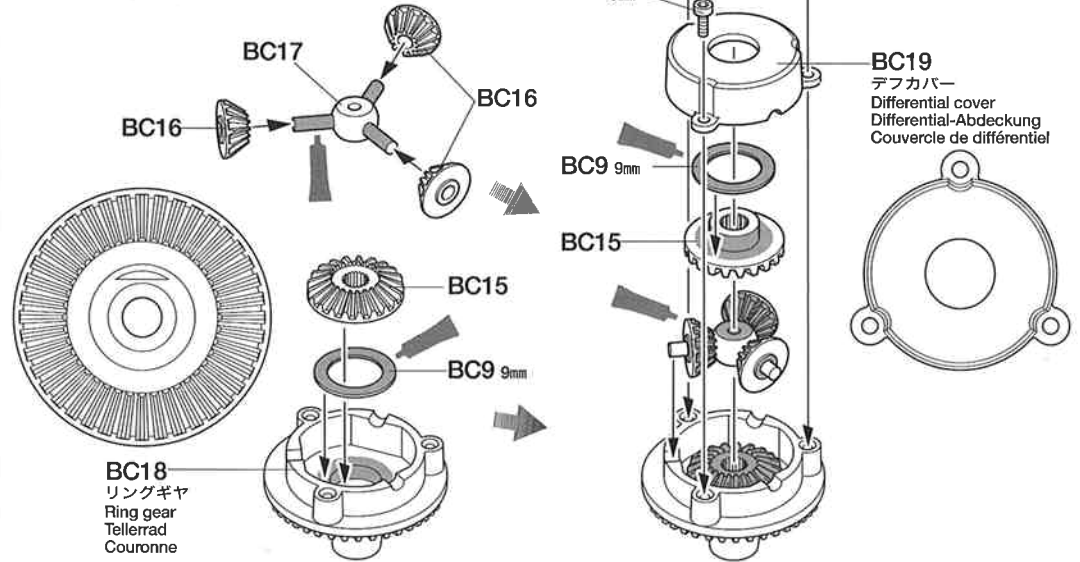


**13** BC




-  2×5mmキャップスクリュー  
Cap screw  
Zylinderkopfschraube  
Vis à tête cylindrique  
**BC6** ×6
-  **BC9** ×4  
9mmワッシャー  
Washer  
Beilagscheibe  
Rondelle
-  **BC15** ×4  
ベベルギヤ (大)  
Large bevel gear  
Kegelrad groß  
Grand pignon conique
-  **BC16** ×6  
ベベルギヤ (小)  
Small bevel gear  
Kegelrad Klein  
Petit pignon conique
-  **BC17** ×2  
ベベルシャフト  
Star shaft  
Stern-Achse  
Support de satellite

**13** 《デフギヤ》  
Differential gear  
Differentialgetriebe  
Différentiels

★2個作ります。  
★Make 2.  
★2 Satz anfertigen.  
★Faire 2 jeux.

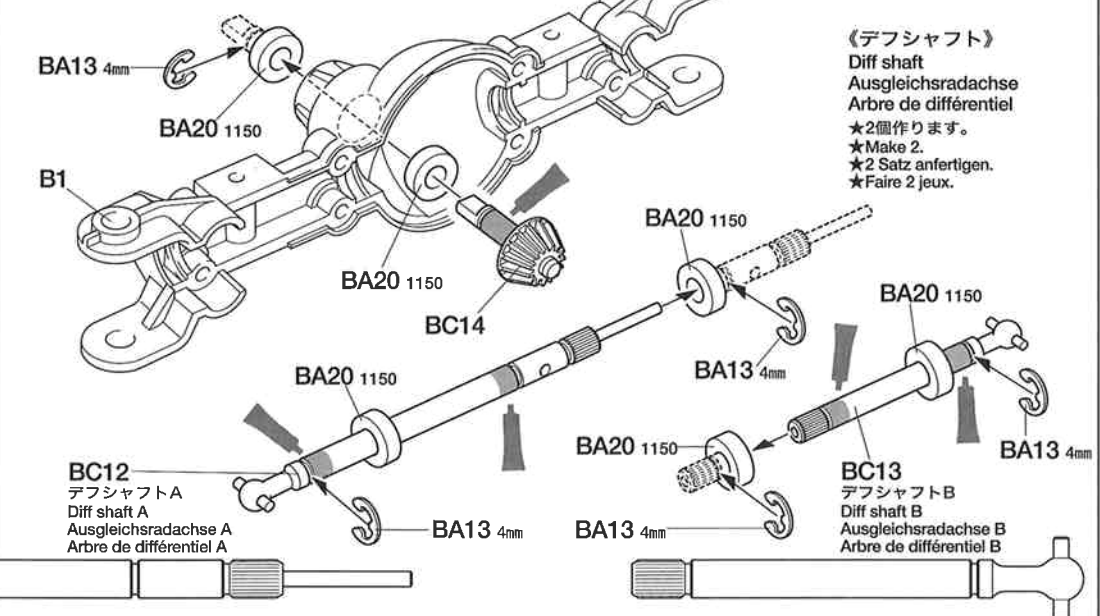


**14** BC

-  **BA13** ×10  
4mmEリング  
E-ring  
E-Ring  
Circlip
-  **BA20** ×12  
1150メタル  
Metal bearing  
Metall-Lager  
Palier en métal
-  **BC14** ×2  
ドライブベベル  
Bevel gear shaft  
Kegelradachse  
Arbre de pignon conique

**14** 《ドライブベベルの取り付け》  
Attaching drive bevel  
Einbau der Antriebs-Kegelräder  
Installation des renvois coniques

★2個作ります。  
★Make 2.  
★2 Satz anfertigen.  
★Faire 2 jeux.



《デフシャフト》  
Diff shaft  
Ausgleichsradachse  
Arbre de différentiel  
★2個作ります。  
★Make 2.  
★2 Satz anfertigen.  
★Faire 2 jeux.

**15** **BC**

**BC3** ×12 3×15mm丸ビス  
Screw  
Schraube  
Vis

**BA8** ×12 3mmナット  
Nut  
Mutter  
Ecrou

**Setting-up**

★P24～P27にデフロックについてのアドバイス、注意事項を記載しました。走行するときの参考にしてください。  
★Refer to P24-P27 for running in differential lock condition.  
★Beachten Sie S24-S27 für Fahren mit der Differential-Sperre.  
★Se reporter pages 24 à 27 pour une utilisation avec différentiel bloqué.

**16** **BC/BD**

**BB3** ×4 3×10mm丸ビス  
Screw  
Schraube  
Vis

**BC6** ×8 2×5mmキャップスクリュー  
Cap screw  
Zylinderkopfschraube  
Vis à tête cylindrique

**BD1** ×4 3mmOリング (赤)  
O-ring (red)  
O-Ring (rot)  
Joint torique (rouge)

**BD9** ×2 3×117mm両ネジシャフト  
Threaded shaft  
Gewindestange  
Tige filetée

**BD2** ×4 5mmビローボール  
Ball connector  
Kugelkopf  
Connecteur à rotule

**BA20** ×4 1150×タル  
Metal bearing  
Metall-Lager  
Pallier en métal

**BD4** ×8 キングピン  
King pin  
Bolzen für Arretierstück  
Axe de verrouillage

**BD5** ×8 キングピンカラー  
King pin collar  
Manschette des Königszapfens  
Collier d'axe de verrouillage

**BD6** ×4 ステアリングカラー  
Steering collar  
Lenkungs-Bundmutter  
Collier de direction

**BD7** ×4 ホールアクスル  
Wheel axle  
Rad-Achse  
Axe de roue

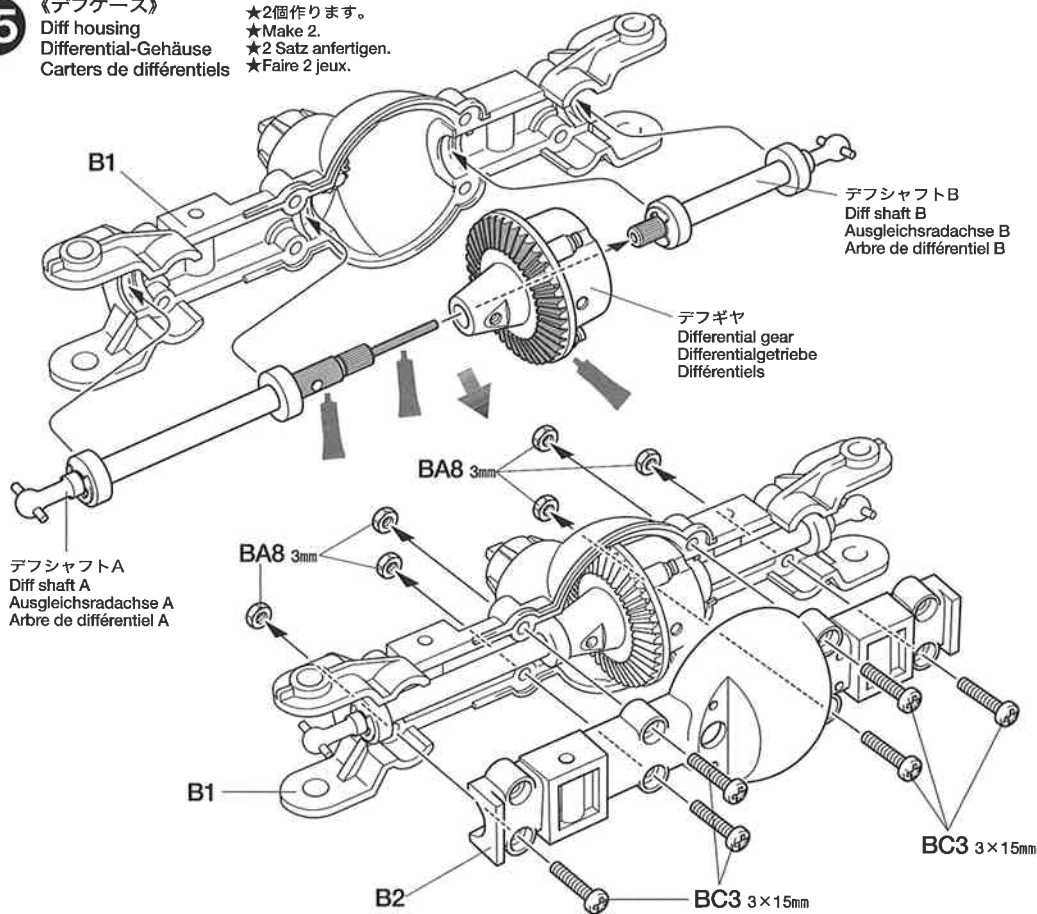
**タミヤRCガイドブック**

ラジオコントロールモデルをより楽しむ方へのガイドブックです。RCの基本的な知識、競技の仕方等詳しく解説、ご希望の方は模型店におたずね下さい。

**TAMIYA'S R/C GUIDE BOOK**  
Tamiya's latest Radio Control Guide Book can make you a winner at the racing circuit. Read up on the latest tune up methods, care and maintenance, painting and decorating your cars. English, German, French and Japanese versions available.

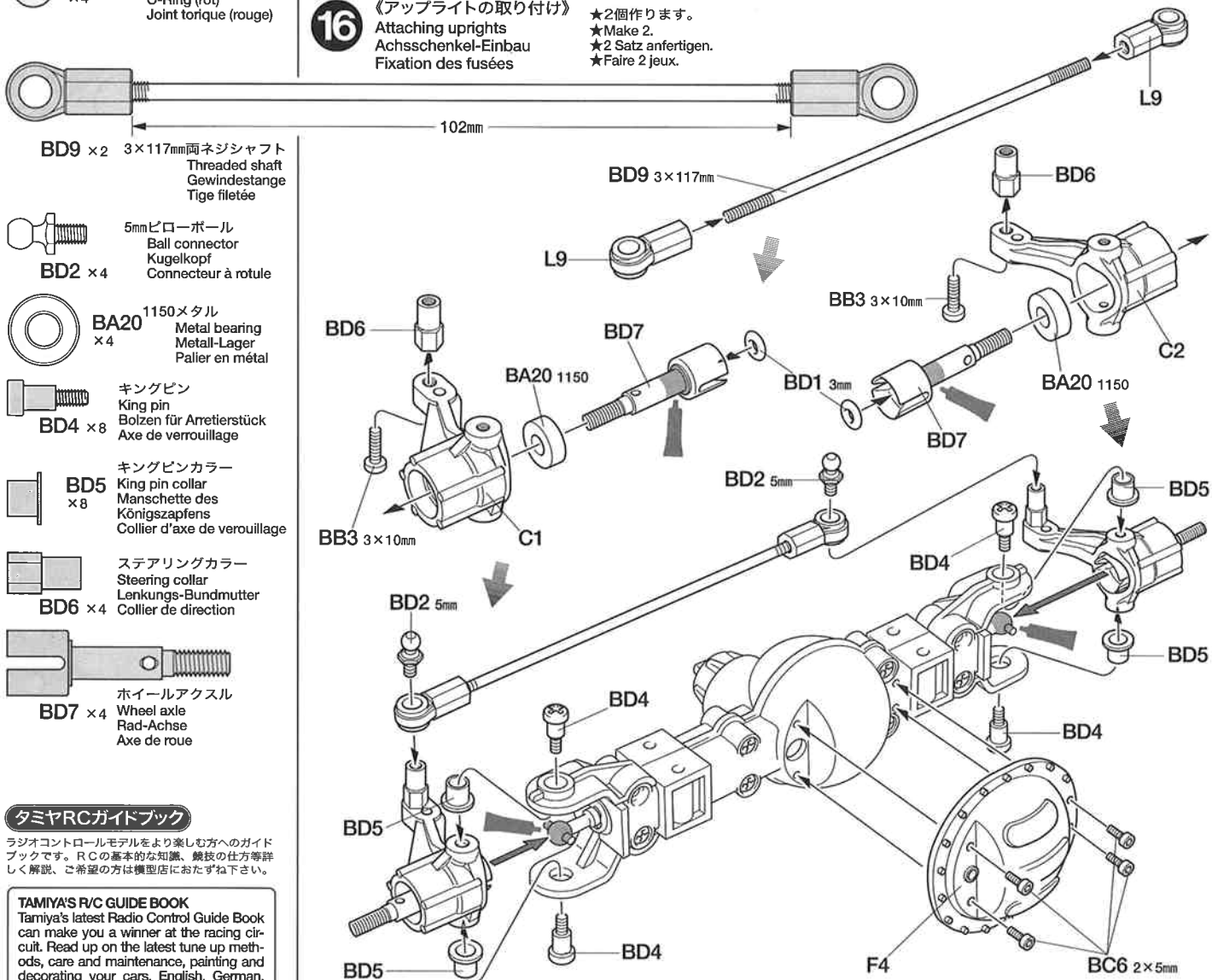
**15** 《デフケース》  
Diff housing  
Differential-Gehäuse  
Carters de différentiels

★2個作ります。  
★Make 2.  
★2 Satz anfertigen.  
★Faire 2 jeux.



**16** 《アップライトの取り付け》  
Attaching uprights  
Achsschenkel-Einbau  
Fixation des fusées

★2個作ります。  
★Make 2.  
★2 Satz anfertigen.  
★Faire 2 jeux.



**17** **BC**

- BA4** ×4 2×8mm丸ビス  
Screw  
Schraube  
Vis
- BC8** ×4 2mmナット  
Nut  
Mutter  
Ecrou

**Setting-up**

★リーフスプリングのセッティング、フロントキャスター角についてP24～P27を参考にしてください。  
★Refer to P24-P27 for setting leaf springs and front caster angle.  
★Beachten Sie S24-S27 zum Einstellen der Blattfedern und des vorderen Nachlaufwinkels.  
★Se reporter pages 24 à 27 pour le réglage des ressorts à lames et de l'angle de carrossage.

**17** 《リーフスプリング》

Leaf spring  
Feder  
Ressorts à lames

★4個作ります。  
★Make 4.  
★4 Satz anfertigen.  
★Faire 4 jeux.

**BC24**  
リーフスプリング A  
Leaf spring A  
Feder A  
Ressort à lames A

**BC28**  
リーフスプリング D  
Leaf spring D  
Feder D  
Ressort à lames D

**BA4** 2×8mm

**BC25**  
リーフスプリング E  
Leaf spring E  
Feder E  
Ressort à lames E

**BC26**  
リーフスプリング B  
Leaf spring B  
Feder B  
Ressort à lames B

**BC27**  
リーフスプリング C  
Leaf spring C  
Feder C  
Ressort à lames C

**18** **BC**

- BC2** ×4 3×32mm丸ビス  
Screw  
Schraube  
Vis
- BC5** ×2 3×14mm段付ビス  
Step screw  
Paßschraube  
Vis décollétée
- BA8** ×4 3mmナット  
Nut  
Mutter  
Ecrou
- BB9** ×2 3mmロックナット  
Lock nut  
Sicherungsmutter  
Ecrou nylstop
- BC7** ×1 3mm袋ナット  
Nut  
Mutter  
Ecrou
- BC22** ×4 シャックル  
Shackle  
Federbügel  
Support de lames

★BC1 (3×35mm丸ビス) はリーフスプリングの枚数を4枚、5枚にしたときにBC2 (3×32mm丸ビス) の代わりに取り付けます。  
★Use BC1 (3x35screw) instead of BC2 (3x32 screw) when attaching leaf springs more than 4 pcs.  
★Verwenden Sie BC1 (3x35 Schraube) an Stelle von BC2 (3x32 Schraube), falls Sie mehr als 4 Teile Blattfedern einbauen wollen.  
★Utiliser BC1 (vis 3x35) à la place de BC2 (vis 3x32) pour fixer plus de quatre lames.

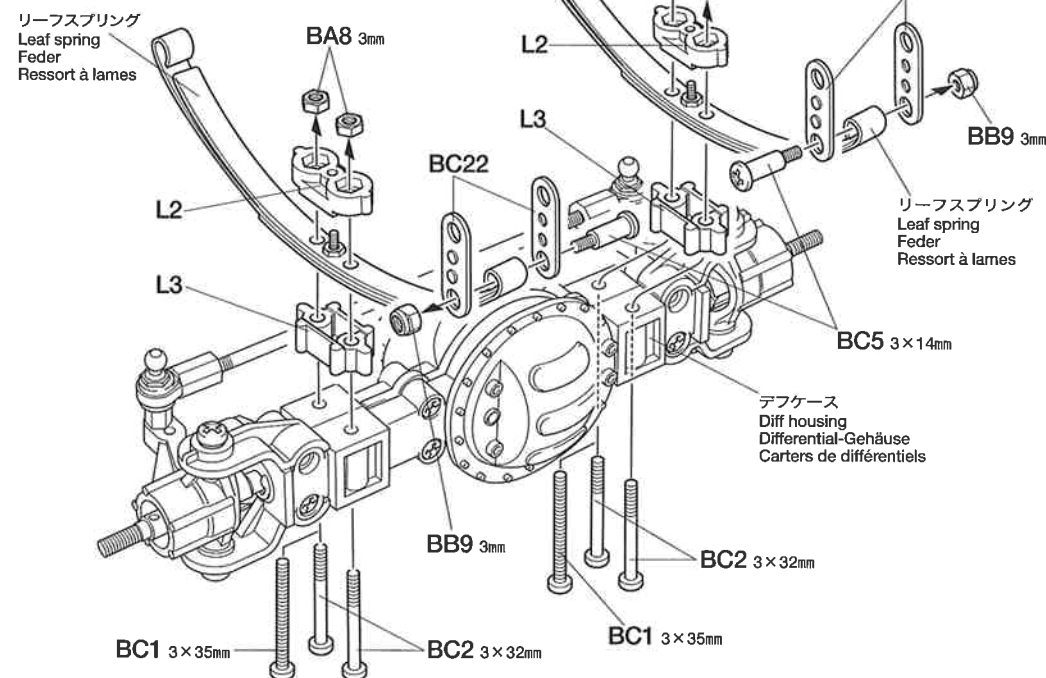
- BC1** ×2 3×35mm丸ビス  
Screw  
Schraube  
Vis

**19** **BC**

- BB2** ×2 3×20mm丸ビス  
Screw  
Schraube  
Vis
- BA5** ×2 5×5mmイモネジ  
Grub screw  
Madenschraube  
Vis pointeau
- BC5** ×2 3×14mm段付ビス  
Step screw  
Paßschraube  
Vis décollétée
- BB9** ×2 3mmロックナット  
Lock nut  
Sicherungsmutter  
Ecrou nylstop
- BB10** ×2 リーフカラー  
Leaf collar  
Federblatt-Bundzapfen  
Collier à lames

**18** 《フロントデフケース》

Diff housing (front)  
Differential-Gehäuse (vorder)  
Logement de différentiel (avant)



**19** 《フロントデフケースの取り付け》

Diff housing (front)  
Differential-Gehäuse (vorder)  
Logement de différentiel (avant)

**BC23**  
プロペラジョイント  
Propeller joint  
Antriebs-Gelenkwelle  
Cardan central articulé

**BA5** 5×5mm

フロントデフケース  
Diff housing (front)  
Differential-Gehäuse (vorder)  
Logement de différentiel (avant)

**BB2** 3×20mm

**BC5** 3×14mm

**L7**








**BB10**

**BB2** 3×20mm

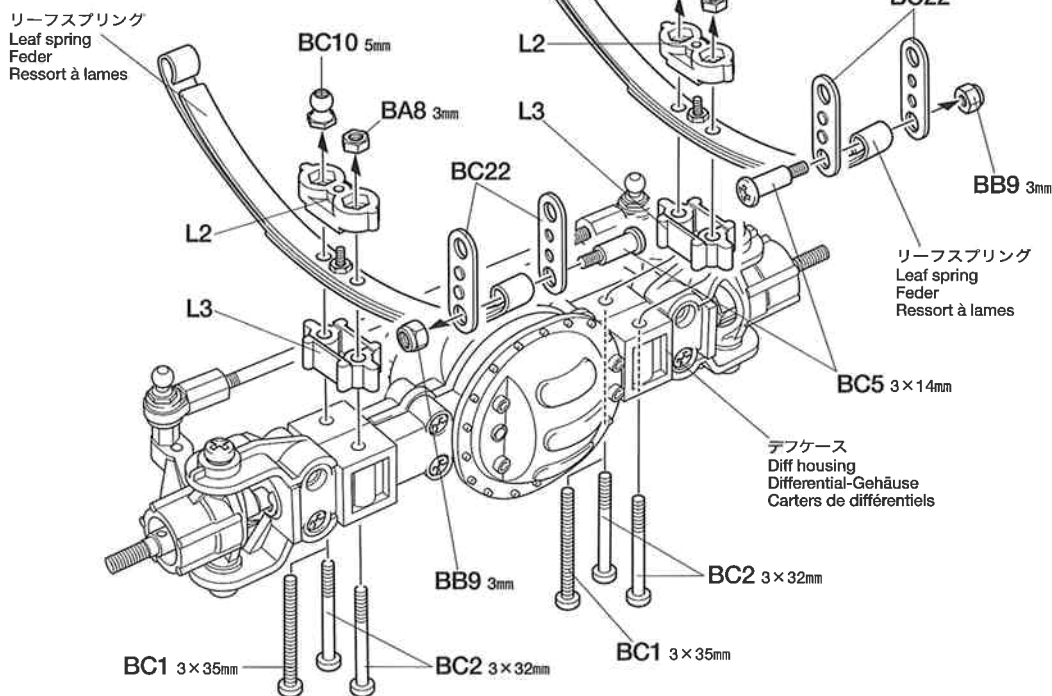
**BB9** 3mm

**BC5** 3×14mm






**20** **BC**

-  **BC2** × 4 3×32mm丸ビス  
Screw  
Schraube  
Vis
-  **BC5** × 2 3×14mm段付ビス  
Step screw  
Paßschraube  
Vis décollée
-  **BA8** × 2 3mmナット  
Nut  
Mutter  
Ecrou
-  **BB9** × 2 3mmロックナット  
Lock nut  
Sicherungsmutter  
Ecrou nylstop
-  **BC10** × 2 5mmビローボールナット  
Ball connector nut  
Kugelpopf-Mutter  
Ecrou-connecteur à rotule
-  **BC22** × 4 シャックル  
Shackle  
Federbügel  
Support de lames
-  **BC1** × 2 3×35mm丸ビス  
Screw  
Schraube  
Vis

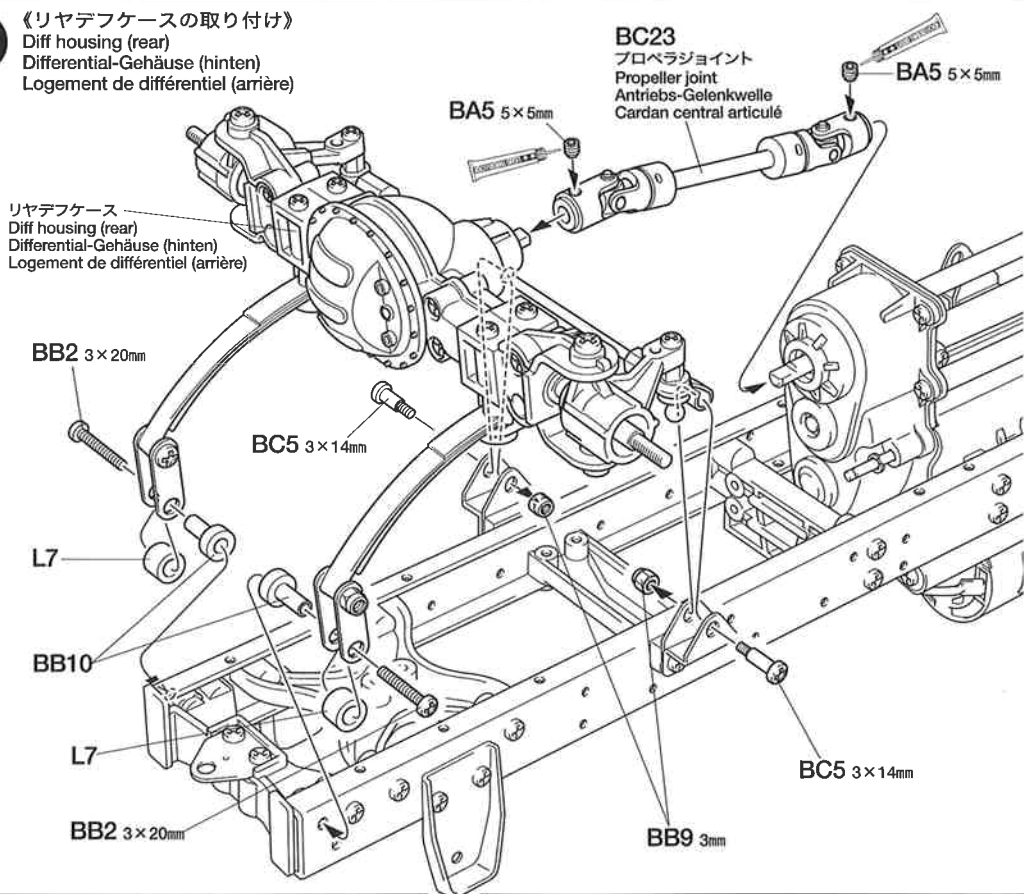
**20** 《リヤデフケース》  
Diff housing (rear)  
Differential-Gehäuse (hinten)  
Logement de différentiel (arrière)






**21** **BC**

-  **BB2** × 2 3×20mm丸ビス  
Screw  
Schraube  
Vis
-  **BA5** × 2 5×5mmイモネジ  
Grub screw  
Madenschraube  
Vis pointeau
-  **BC5** × 2 3×14mm段付ビス  
Step screw  
Paßschraube  
Vis décollée
-  **BB9** × 2 3mmロックナット  
Lock nut  
Sicherungsmutter  
Ecrou nylstop
-  **BB10** × 2 リーフカラー  
Leaf collar  
Federblatt-Bundzapfen  
Collier à lames

**21** 《リヤデフケースの取り付け》  
Diff housing (rear)  
Differential-Gehäuse (hinten)  
Logement de différentiel (arrière)

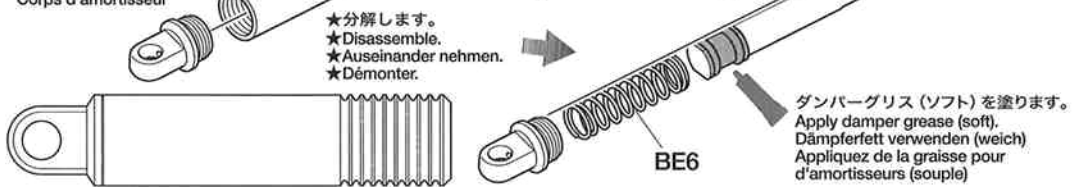


**22** **BE**

-  **BE3** × 8 4mmOリング (黒)  
O-ring (black)  
O-Ring (schwarz)  
Joint torique (noir)
-  **BE6** × 4 ダンパースプリング  
Damper spring  
Dämpfer-Feder  
Ressort d'amortisseur
-  **BE9** × 4 ダンパーシャフト  
Damper shaft  
Dämpferstange  
Axe d'amortisseur

**22** 《ダンパー》  
Damper  
Stoßdämpfer  
Amortisseur

**BE8**  
ダンパーシリンダー  
Damper cylinder  
Dämpfer-Zylinder  
Corps d'amortisseur



- ★分解します。
- ★Disassemble.
- ★Auseinander nehmen.
- ★Démontez.

★ダンパースプリングのグリス (ソフト) を塗ります。  
Apply damper grease (soft).  
★Dämpferfedern verwenden (weich)  
Appliquez de la graisse pour  
d'amortisseurs (souple)

**Setting-up**

- ★ダンパーのセッティングについて P24を参考にしてください。
- ★Refer to P25 for damper settings.
- ★Beachten Sie S25 für die Dämpfer-einstellung.
- ★Se reporter page 26 pour le réglage d'amortissement.



**23** **BB**

**BB2** × 4 3×20mm丸ビス  
Screw  
Schraube  
Vis

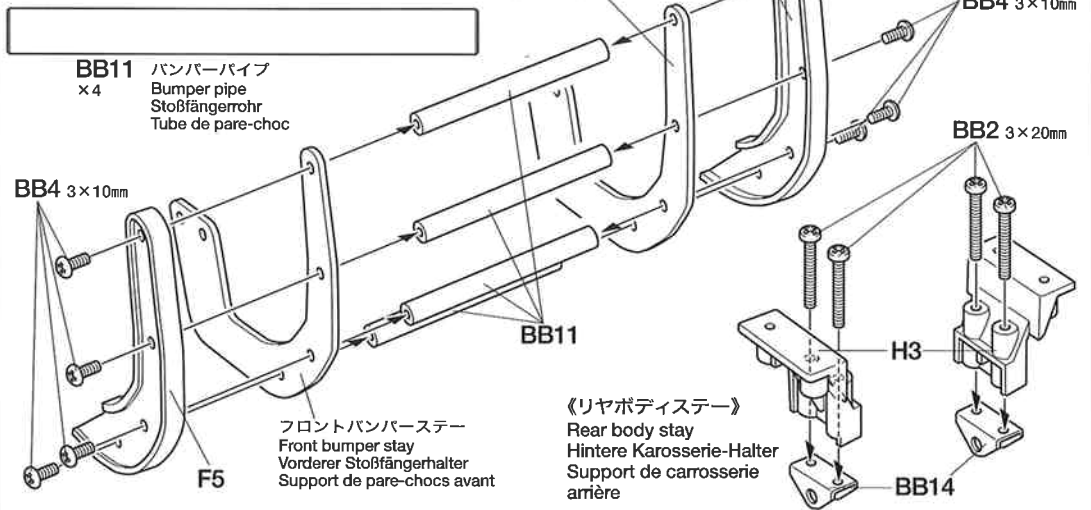
**BB4** × 8 3×10mmトラス丸ビス  
Screw  
Schraube  
Vis

**BB14** × 2 リヤボディステー  
Rear body stay  
Hintere Karosserie-Halter  
Support de carrosserie  
arrière

**Setting-up**

- ★フロントバンパーの取り付けは自由です。
- ★Front bumper is optional.
- ★Der vordere Stoßfänger ist Zubehörteil.
- ★Le pare-choc avant est optionnel.

**23** 《フロントバンパー》  
Front bumper  
Vorderer Stoßfänger  
Pare-chocs avant



**24** **BB/BC/BE**

**BE1** × 4 3×27mm丸ビス  
Screw  
Schraube  
Vis

**BB2** × 6 3×20mm丸ビス  
Screw  
Schraube  
Vis

**BA1** × 4 3×8mm丸ビス  
Screw  
Schraube  
Vis

**BA8** × 4 3mmナット  
Nut  
Mutter  
Ecrou

**BE2** × 6 3mmフランジナット  
Flange nut  
Kragennutter  
Ecrou à flasque

**BA11** × 8 4mmワッシャー  
Washer  
Beilagscheibe  
Rondelle

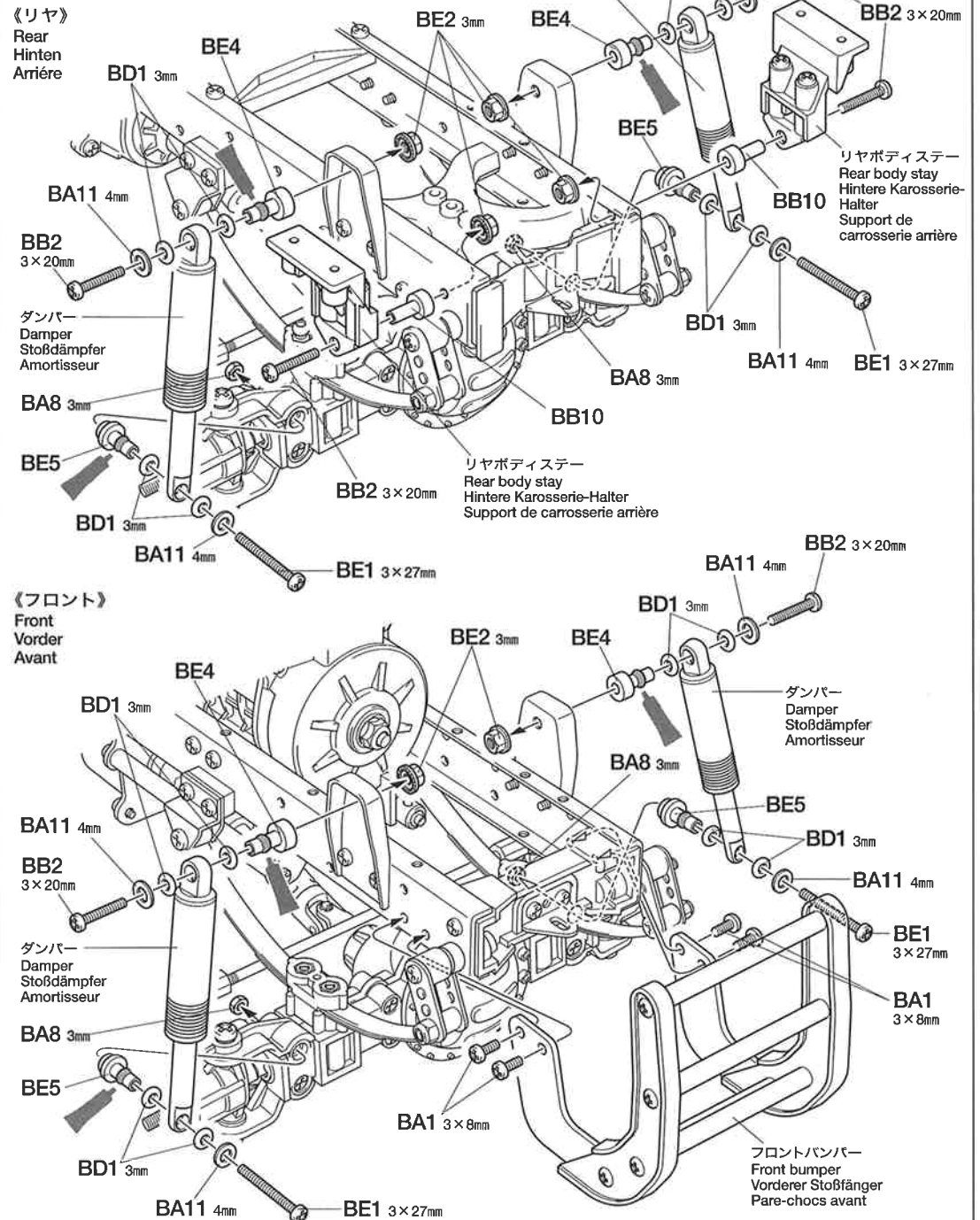
**BD1** × 16 3mm O-Ring (赤)  
O-ring (red)  
O-Ring (rot)  
Joint torique (rouge)

**BB10** × 2 リーフカラー  
Leaf collar  
Federblatt-Bundzapfen  
Collier à lames

**BE4** × 4 ダンパーカラー A  
Damper collar A  
Dämpferkragen A  
Collier d'amortisseur A

**BE5** × 4 ダンパーカラー B  
Damper collar B  
Dämpferkragen B  
Collier d'amortisseur B

**24** 《ダンパーの取り付け》  
Attaching dampers  
Einbau der Stoßdämpfer  
Fixation des amortisseurs



**タミヤの総合カタログ**

タミヤの全商品を掲載した総合カタログは年に一回発行。ご希望の方は模型店でおたずねください。

**TAMIYA COLOR CATALOGUE**  
The latest in cars, boats, tanks and ships. Motorized, radio controlled and museum quality models are all shown in full color in Tamiya's latest catalogue. English/Spanish, German/French and Japanese versions available.

★必ずサーボのニュートラルを確認して組み立ててください。  
 ★Make sure the servo is at neutral prior to assembly.  
 ★Servo vor dem Einbau in neutrale Stellung bringen.  
 ★S'assurer que le servo est au neutre avant assemblage.

**Checking R/C equipment**

- ① Install batteries.
- ② Extend antenna.
- ③ Loosen and extend.
- ④ Connect charged battery.
- ⑤ Switch on.
- ⑥ Switch on.
- ⑦ Trims in neutral.
- ⑧ Keep sticks in neutral.
- ⑨ Servo in neutral position.

**Kontrolle der R/C-Ausrüstung**

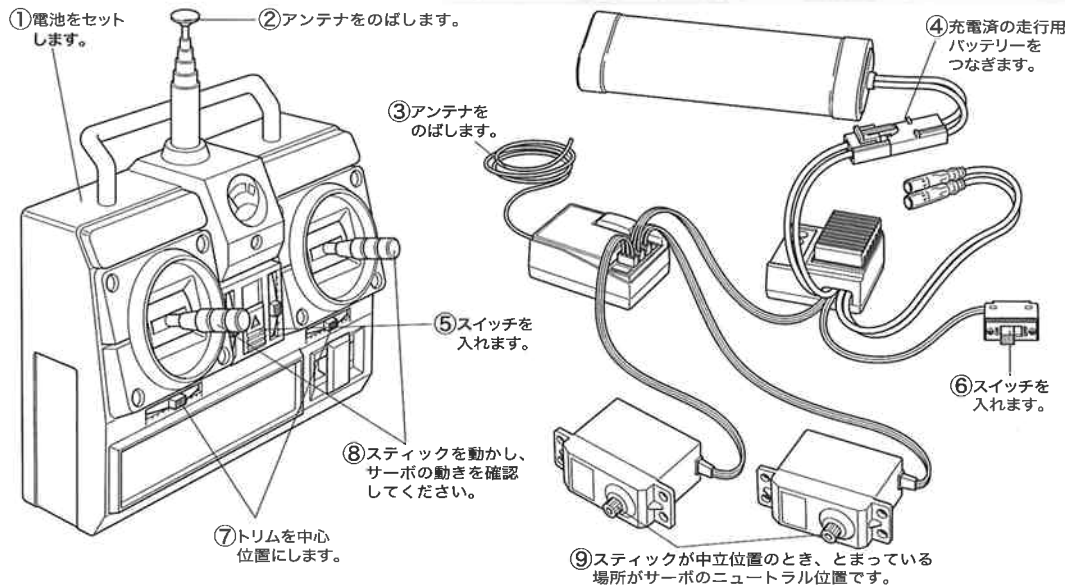
- ① Batterien einlegen.
- ② Antenne ausziehen.
- ③ Aufwickeln und langziehen.
- ④ Voll aufgeladenen Akku verbinden.
- ⑤ Schalter ein.
- ⑥ Schalter ein.
- ⑦ Trimmhebel neutral stellen.
- ⑧ Hebel in Mittelstellung.
- ⑨ Dies ist die Neutralstellung des Servos.

**Vérification de l'équipement R/C**

- ① Mettre en place les piles.
- ② Déployer l'antenne.
- ③ Dérouler et déployer le fil.
- ④ Charger complètement la batterie.
- ⑤ Mettre en marche.
- ⑥ Mettre en marche.
- ⑦ Placer les trims au neutre.
- ⑧ Mettre les manches au neutre.
- ⑨ Le servo au neutre.

**25 《ラジオコントロールメカのチェック》**  
 Checking R/C equipment  
 Überprüfen der R/C-Anlage  
 Vérification de l'équipement R/C

★ステアリング用、シフト用サーボは送信機のリバーススイッチをリバースポジションにして使用してください。  
 ★Switch transmitter to reverse for steering and shift servos.  
 ★Schalten Sie am Sender für die Lenkung und die Schaltservos auf Reverse.  
 ★Mettez les inverseurs des servos de direction et de changement de rapport en position Reverse.



**26 BB/BD/BF**

- 3×15mm タッピングビス  
Tapping screw  
Schneidschraube  
Vis taraudeuse  
**BF4** ×1
- 2.6×16mm タッピングビス  
Tapping screw  
Schneidschraube  
Vis taraudeuse  
**BF5** ×1
- 3×10mm フランジタッピングビス  
Flange tapping screw  
Kragenschraube  
Vis taraudeuse à flasque  
**BB7** ×6
- 3×8mm タッピングビス  
Tapping screw  
Schneidschraube  
Vis taraudeuse  
**BA3** ×1
- 2.6×8mm タッピングビス  
Tapping screw  
Schneidschraube  
Vis taraudeuse  
**BB8** ×1
- 5×9mm ビローボール  
Ball connector  
Kugelkopf  
Connecteur à rotule  
**BF6** ×1
- 4mm ビローボール  
Ball connector  
Kugelkopf  
Connecteur à rotule  
**BF7** ×1
- 5mm ビローボールナット  
Ball connector nut  
Kugelkopf-Mutter  
Ecrou-connecteur à rotule  
**BC10** ×1
- 5mm アジャスター  
Adjuster  
Einstellstück  
Chape à rotule  
**BD3** ×2
- 4mm アジャスター  
Adjuster  
Einstellstück  
Chape à rotule  
**BF9** ×2
- 2×39mm 両ネジシャフト  
Threaded shaft  
Gewindestange  
Tige filetée  
**BF11** ×1

**26 《シフトサーボ》**  
 Shift servo  
 Schalt servo  
 Servo de boîte de vitesse

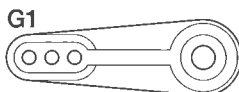
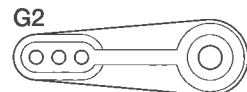
※の部品はキットには含まれていません。  
 Parts marked ※ are not in kit.  
 Teile mit ※ sind im Bausatz nicht enthalten.  
 Les pièces marquées ※ ne sont pas incluses dans le kit.

フタバ FUTABA  
 タミヤ TAMIYA

サンワ SANWA  
 アコムス ACOMS  
 JR JR  
 KO KO

BB8 2.6×8mm

BA3 3×8mm



《ステアリングサーボ》  
 Steering servo  
 Lenkservo  
 Servo de direction

フタバ FUTABA  
 タミヤ TAMIYA

BF5 2.6×16mm

サンワ SANWA  
 アコムス ACOMS  
 JR JR  
 KO KO

BF4 3×15mm

※ステアリング用サーボ  
 ※Steering servo  
 ※Lenkservo  
 ※Servo de direction

《シフトロッド》  
 Shift rod  
 Schaltstange  
 Tringlerie de boîte de vitesse

BF11 2×39mm

BF9 4mm

BF9 4mm

BD3 5mm

21mm

BF4 3×15mm,  
 BF5 2.6×16mm

G3

G7

G16

G11, G12

G5

BF6 5×9mm

BB7 3×10mm

BD3 5mm

G4

BD11

BF9 4mm

BD3 5mm

BF9 4mm

BD3 5mm

BF9 4mm

BD3 5mm

BF9 4mm

BD3 5mm

BF9 4mm

BD3 5mm

BF9 4mm

BD3 5mm

BF9 4mm

BD3 5mm

BF9 4mm

BD3 5mm

G1, G2 BA3 3×8mm,  
 BB8 2.6×8mm

BF7 4mm

BB7 3×10mm

※シフト用サーボ  
 ※Shift servo  
 ※Schalt servo  
 ※Servo de boîte de vitesse

G9 G10

BF7 4mm

BB7 3×10mm

G9 G10

BF7 4mm

BB7 3×10mm

G9 G10

BF7 4mm

BB7 3×10mm

G9 G10

BF7 4mm

BB7 3×10mm

G9 G10

BF7 4mm

BB7 3×10mm

G9 G10

BF7 4mm

BB7 3×10mm

G9 G10

BF7 4mm

BB7 3×10mm

G9 G10

BF7 4mm

BB7 3×10mm

G9 G10

BF7 4mm

BB7 3×10mm

G9 G10

BF7 4mm

BB7 3×10mm

G9 G10

BF7 4mm

BB7 3×10mm

**27** **BF**

3×10mmフランジビス  
Flange screw  
Kragenschraube  
Vis à flasque  
**BF1** ×4

**28** **BF**

3×12mm丸ビス  
Screw  
Schraube  
Vis  
**BC4** ×7

3×8mm丸ビス  
Screw  
Schraube  
Vis  
**BA1** ×4

2×5mmトラス丸ビス  
Screw  
Schraube  
Vis  
**BF2** ×4

3mmナット  
Nut  
Mutter  
Ecrou  
**BA8** ×4

5mmピローボール  
Ball connector  
Kugelkopf  
Connecteur à rotule  
**BD2** ×4

1150メタル  
Metal bearing  
Metall-Lager  
Palier en métal  
**BA20** ×2

850メタル  
Metal bearing  
Metall-Lager  
Palier en métal  
**BF8** ×2

**BF14** ステアリングシャフト  
Steering shaft  
Lenkwelle  
Axe de direction  
×2

**27** 《シフトサーボの取り付け》

Shift servo  
Schalt servo  
Servo de boîte de vitesse

シフトサーボ  
Shift servo  
Schalt servo  
Servo de boîte de vitesse

**BF1** 3×10mm

シフトロッド  
Shift rod  
Schaltstange  
Tringlerie de boîte de vitesse

ステアリングロッド  
Steering rod  
Lenkgestänge  
Barre d'accouplement

**28** 《ステアリングサーボの取り付け》

Steering servo  
Lenk servo  
Servo de direction

《リヤ》  
Rear  
Hinten  
Arrière

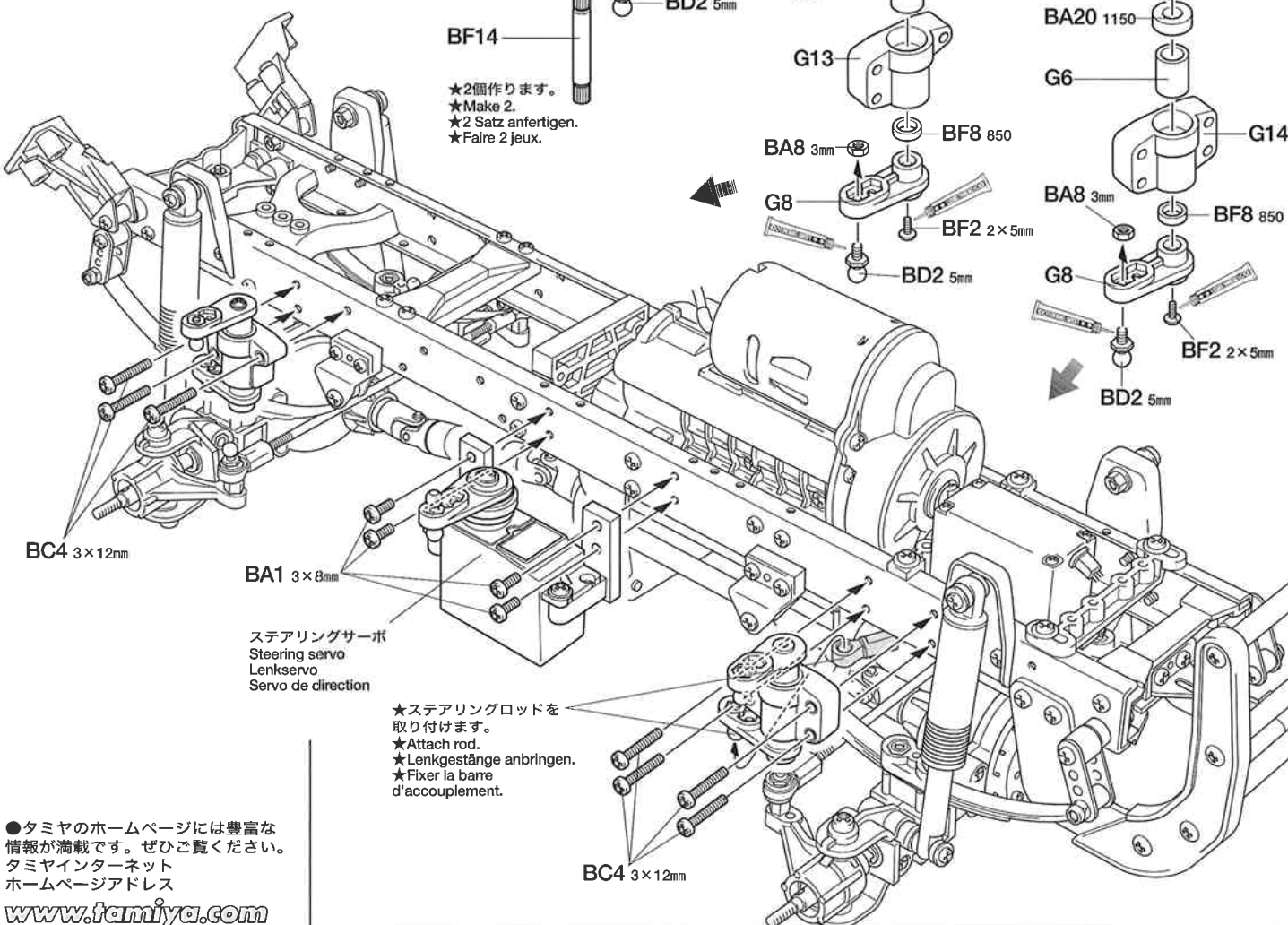
《フロント》  
Front  
Vorder  
Avant

**BF2** 2×5mm  
**BA8** 3mm  
**G15**  
**BD2** 5mm  
**BF14**

★2個作ります。  
★Make 2.  
★2 Satz anfertigen.  
★Faire 2 jeux.

**BA20** 1150  
**G6**  
**G13**  
**BA8** 3mm  
**BF8** 850  
**G8**  
**BF2** 2×5mm  
**BD2** 5mm

**BA20** 1150  
**G6**  
**G14**  
**BA8** 3mm  
**BF8** 850  
**G8**  
**BF2** 2×5mm  
**BD2** 5mm



ステアリングサーボ  
Steering servo  
Lenk servo  
Servo de direction

★ステアリングロッドを  
取り付けます。  
★Attach rod.  
★Lenkgestänge anbringen.  
★Fixer la barre  
d'accouplement.

●タミヤのホームページには豊富な  
情報が満載です。ぜひご覧ください。  
タミヤインターネット  
ホームページアドレス

[www.tamiya.com](http://www.tamiya.com)

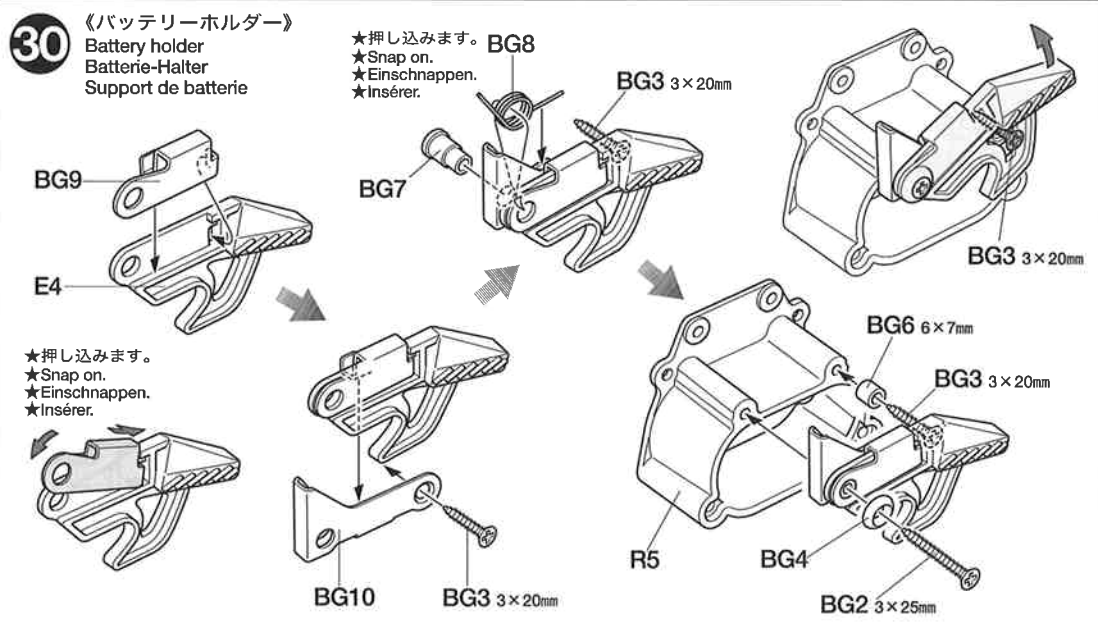
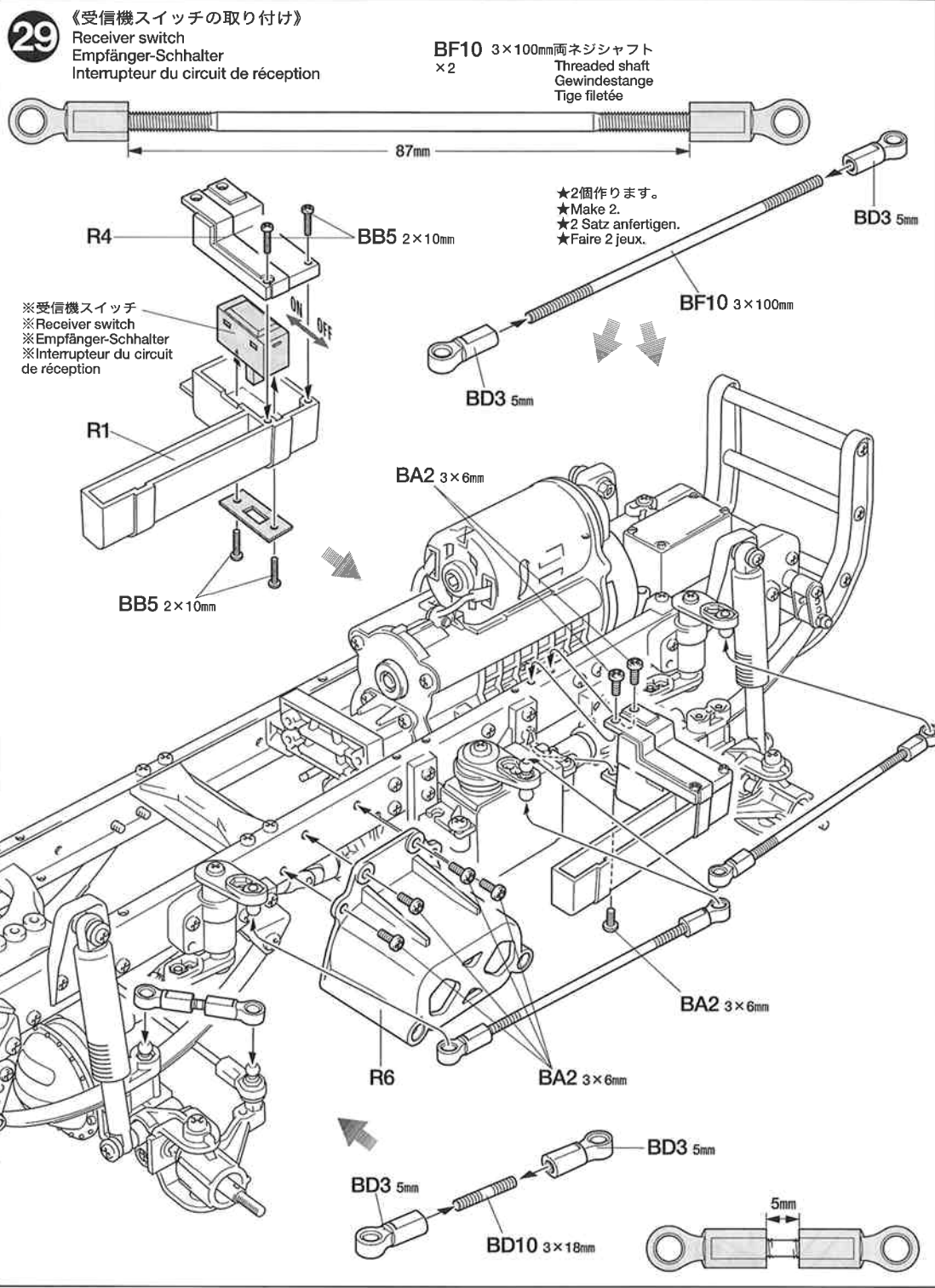
**29** **BB/BD/BF**

- BA2** ×7 3×6mm丸ビス  
Screw  
Schraube  
Vis
- BB5** ×4 2×10mm丸ビス  
Screw  
Schraube  
Vis
- BD3** ×6 5mmアジャスター  
Adjuster  
Einstellstück  
Chape à rotule
- BD10** ×1 3×18mm両ネジシャフト  
Threaded shaft  
Gewindestange  
Tige filetée

**30** **BG**







- BG2** ×1 3×25mmⅢタッピングビス  
Tapping screw  
Schneidschraube  
Vis taraudeuse
- BG3** ×1 3×20mmⅢタッピングビス  
Tapping screw  
Schneidschraube  
Vis taraudeuse

- BG4** ×1 ロゼットワッシャー  
Rosette washer  
Rosetten-Beilagscheibe  
Rondelle Belleville
- BG6** ×1 6×7mmスペーサー  
Spacer  
Distanzring  
Entretoise
- BG7** ×1 ホルダーシャフト  
Holder shaft  
Halterungszapfen  
Axe de support
- BG8** ×1 ホルダーコイル  
Holder spring  
Halterfeder  
Ressort de rappel
- BG9** ×1 サポートプレート  
Support plate  
Lagerplatte  
Plaque de support
- BG10** ×1 チェンジャーステー  
Changer stay  
Halteung des Gangwechslers  
Support de changeur

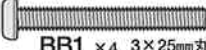





**31** BB/BD/BG

-  **BA1** ×2 3×8mm丸ビス  
Screw  
Schraube  
Vis
-  **BA2** ×8 3×6mm丸ビス  
Screw  
Schraube  
Vis
-  **BG1** ×2 3×10mm皿ビス  
Screw  
Schraube  
Vis
-  **BB8** ×2 2.6×8mmタッピングビス  
Tapping screw  
Schneidschraube  
Vis taraudeuse
-  **BD3** ×2 5mmアジャスター  
Adjuster  
Einstellstück  
Chape à rotule
-  **BD10** ×1 3×18mm両ネジシャフト  
Threaded shaft  
Gewindestange  
Tige filetée

**32** BB

-  **BB1** ×4 3×25mm丸ビス  
Screw  
Schraube  
Vis
-  **BB6** ×4 3×10mm皿タッピングビス  
Tapping screw  
Schneidschraube  
Vis taraudeuse

**TAMIYA CRAFT TOOLS**

良い工具選びは製作づくりのための第一歩。本格派をめざすモデラーにふさわしいタミヤクラフトツール。耐久性も高く、使いやすい高品質な工具です。

**SIDE CUTTER for PLASTIC**

精密ニッパー (プラスチック用)

ITEM 74001

**LONG NOSE w/CUTTER**

ラジオペンチ

ITEM 74002

**(+)-SCREWDRIVER-L**

プラスドライバー-L(5×100)

ITEM 74006

**(+)-SCREWDRIVER-M**

プラスドライバー-M(4×75)

ITEM 74007

**PRECISION CALIPER**

精密ノギス

ITEM 74030

**DECAL SCISSORS**

デカルバサミ

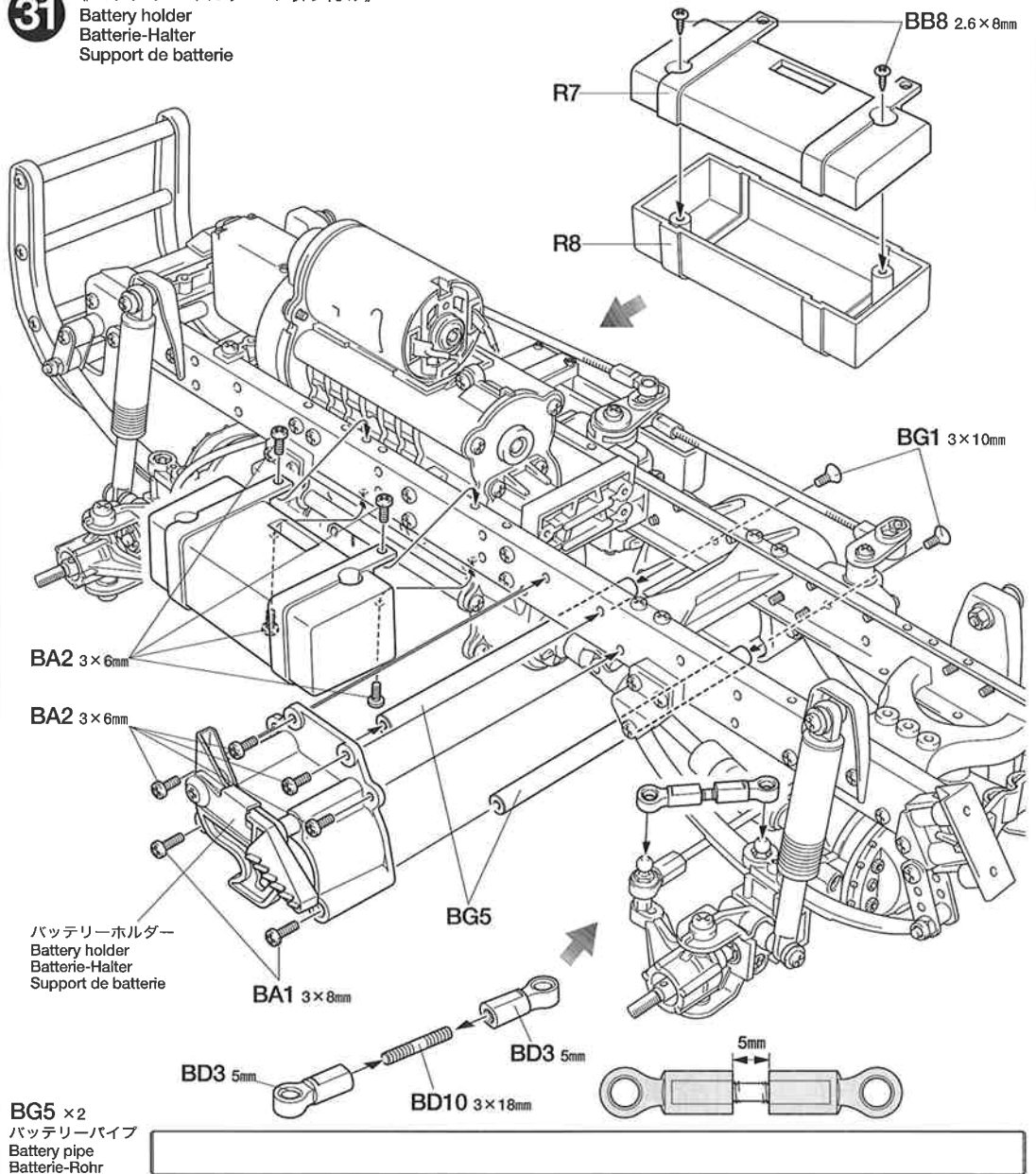
ITEM 74031

**NEEDLE NOSE w/CUTTER**

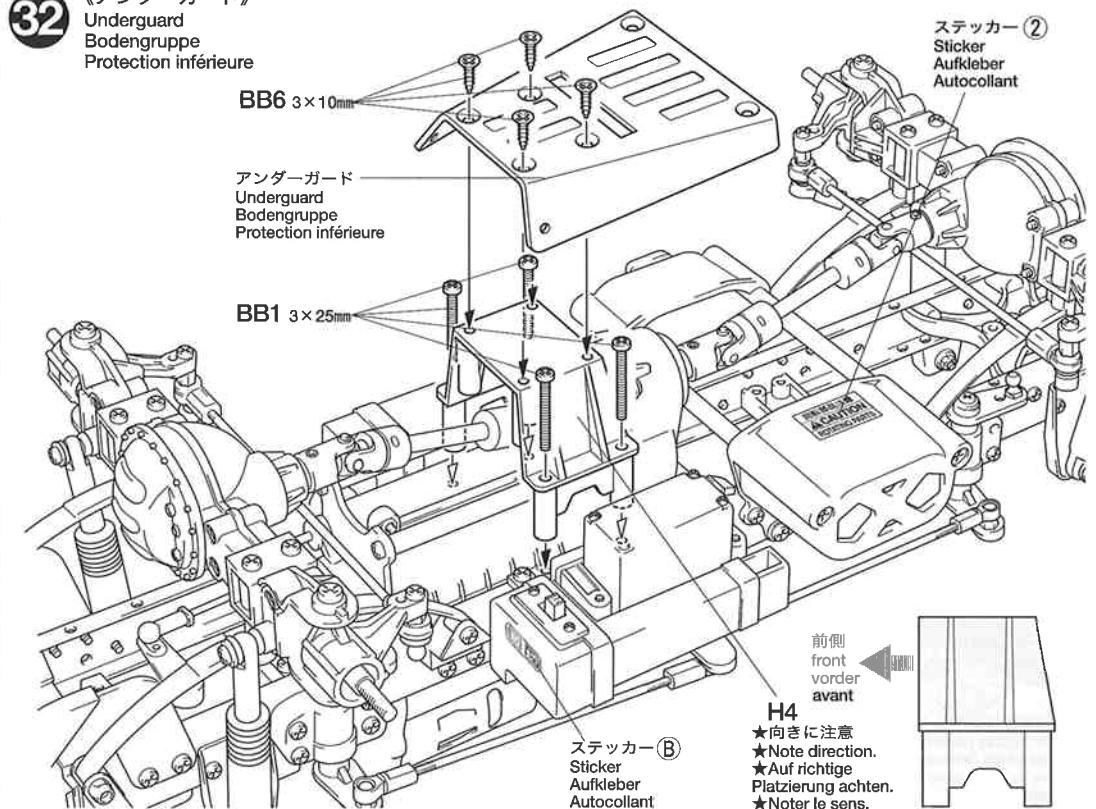
ピンセットペンチ

ITEM 74034

**31** 《バッテリーホルダーの取り付け》  
Battery holder  
Batterie-Halter  
Support de batterie



**32** 《アンダーガード》  
Underguard  
Bodengruppe  
Protection inférieure

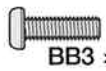


33

BA/BF



BB2 x6 3×20mm丸ビス  
Screw  
Schraube  
Vis



3×10mm丸ビス  
Screw  
Schraube  
Vis



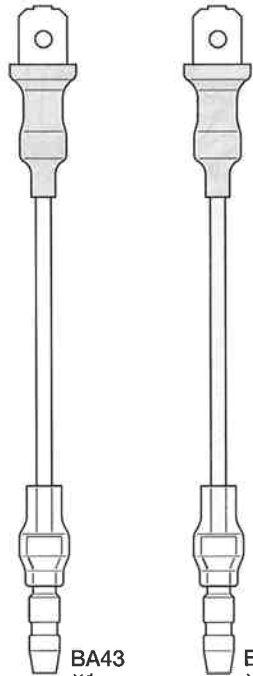
3×8mmタッピングビス  
Tapping screw  
Schneidschraube  
Vis taraudeuse



アンテナホルダー  
Antenna holder  
Antennenhalterung  
Support d'antenne



BF13 x2 ボディステー  
Body stay  
Karosserie-Halter  
Support de carrosserie



BA43 x1

変換コード (黄)  
Conversion cable  
(yellow)  
Adapterkabel  
(gelb)  
Câble de  
conversion (jaune)

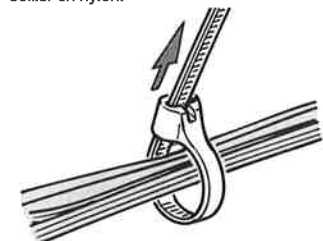
BA44 x1

変換コード (緑)  
Conversion cable  
(green)  
Adapterkabel  
(grün)  
Câble de  
conversion (vert)

★コネクター部はしっかりつないでください。  
★Connect cables firmly.  
★Die Kabel fest zusammenstecken.  
★Connecter fermement les câbles.

34

★配線コードはジャマにならないように  
ナイロンバンドでたばねておきます。  
★Secure cables using nylon band.  
★Kabel mit Nylonband zusammenbinden.  
★Maintenir les câbles en place avec un  
collier en nylon.

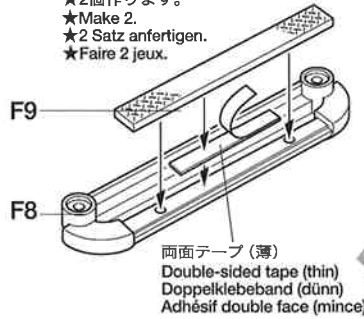


★余分な部分はニッパーなどで切り取ります。  
★Cut off excess portion using side cutters.  
★Überstand mit Seitenschneider abschneiden.  
★Enlever la partie excédentaire avec des pin-  
ces coupantes.

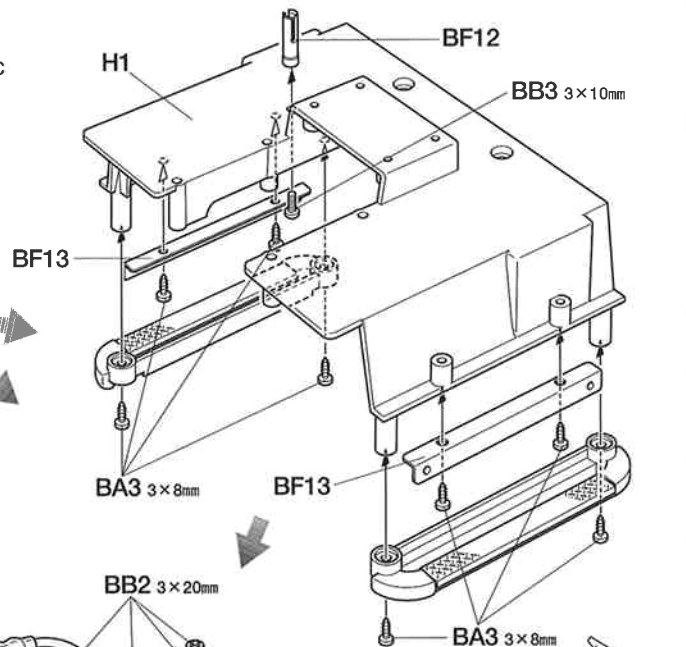
33

《メカデッキの取り付け》  
Mechanism deck installation  
Grundplatte-Einbau  
Installation du support d'ensemble R/C

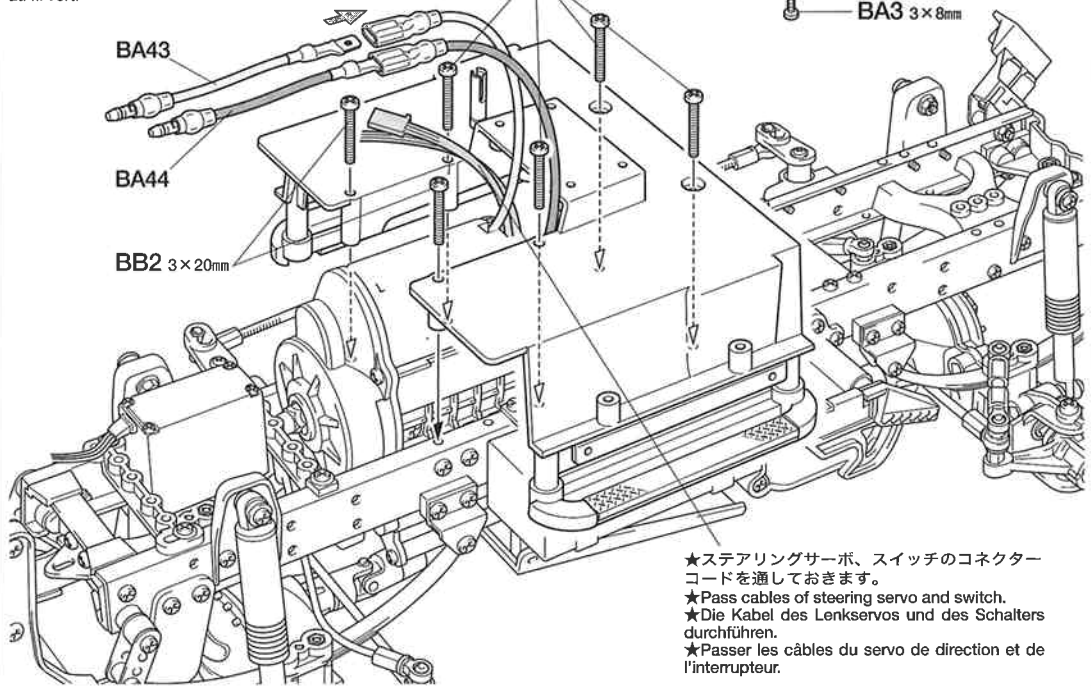
★2個作ります。  
★Make 2.  
★2 Satz anfertigen.  
★Faire 2 jeux.



両面テープ (薄)  
Double-sided tape (thin)  
Doppelklebeband (dünn)  
Adhésif double face (mince)



★コードの色を合わせて取り付けてください。  
★Connect yellow to yellow and green to green.  
★Gelb mit gelb und grün mit grün verbinden.  
★Connecter le fil jaune au fil jaune et le fil vert  
au fil vert.

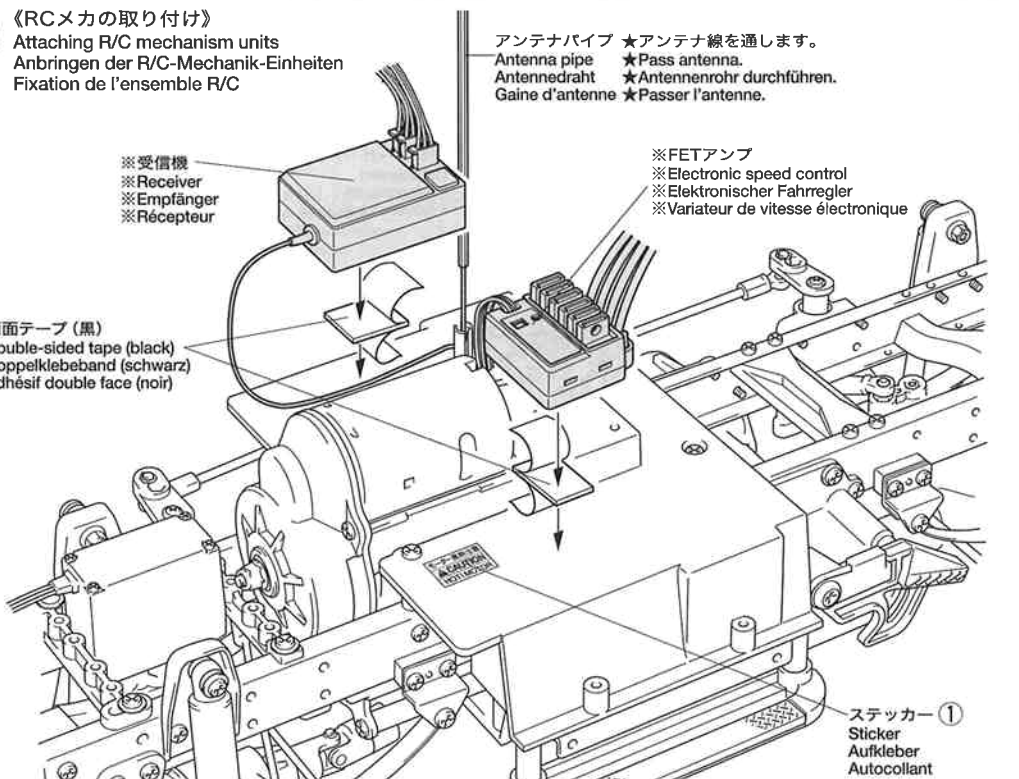


★ステアリングサーボ、スイッチのコネクター  
コードを通しておきます。  
★Pass cables of steering servo and switch.  
★Die Kabel des Lenkservos und des Schalters  
durchführen.  
★Passer les câbles du servo de direction et de  
l'interrupteur.

34

《RCメカの取り付け》  
Attaching R/C mechanism units  
Anbringen der R/C-Mechanik-Einheiten  
Fixation de l'ensemble R/C

アンテナパイプ ★アンテナ線を通します。  
Antenna pipe ★Pass antenna.  
Antennendraht ★Antennenrohr durchführen.  
Gaine d'antenne ★Passer l'antenne.



※受信機  
※Receiver  
※Empfänger  
※Récepteur

※FETアンプ  
※Electronic speed control  
※Elektronischer Fahrgel  
※Variateur de vitesse électronique

両面テープ (黒)  
Double-sided tape (black)  
Doppelklebeband (schwarz)  
Adhésif double face (noir)

ステッカー ①  
Sticker  
Aufkleber  
Autocollant

35

《モーターコードのつなぎ方》  
Motor cables  
Motorkabel  
Câbles du moteur



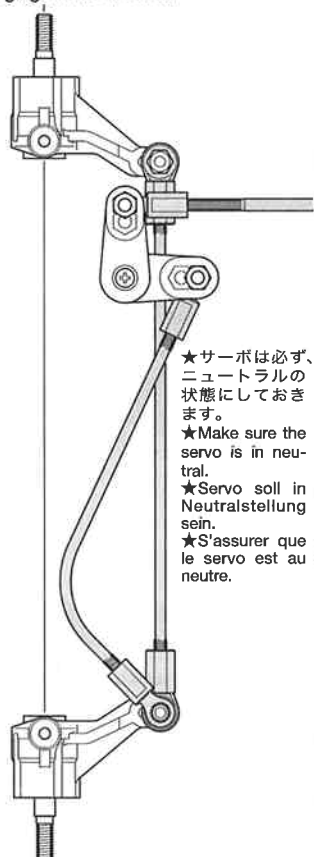
|                                 |  |
|---------------------------------|--|
| モーター側<br>Motor<br>Moteur        | アンプ側<br>Speed controller<br>Fahrregler<br>Variateur de vitesse |
| 黄コード<br>Yellow<br>Gelb<br>Jaune | プラスコード(+)<br>(+) Cable<br>(+) Kabel<br>(+) Câble               |
| 緑コード<br>Green<br>Grün<br>Vert   | マイナスコード(-)<br>(-) Cable<br>(-) Kabel<br>(-) Câble              |



★走行させない時は必ず走行用バッテリーのコネクターを外してください。  
★Disconnect battery when the car is not being used.  
★Akkusstecker abziehen, wenn das Auto nicht in Betrieb.  
★Deconnecter la batterie lorsque le modèle n'est pas utilisé.

36

《ステアリングの調節》  
Steering adjustments  
Einstellung der Schubstangen  
Réglage de la direction



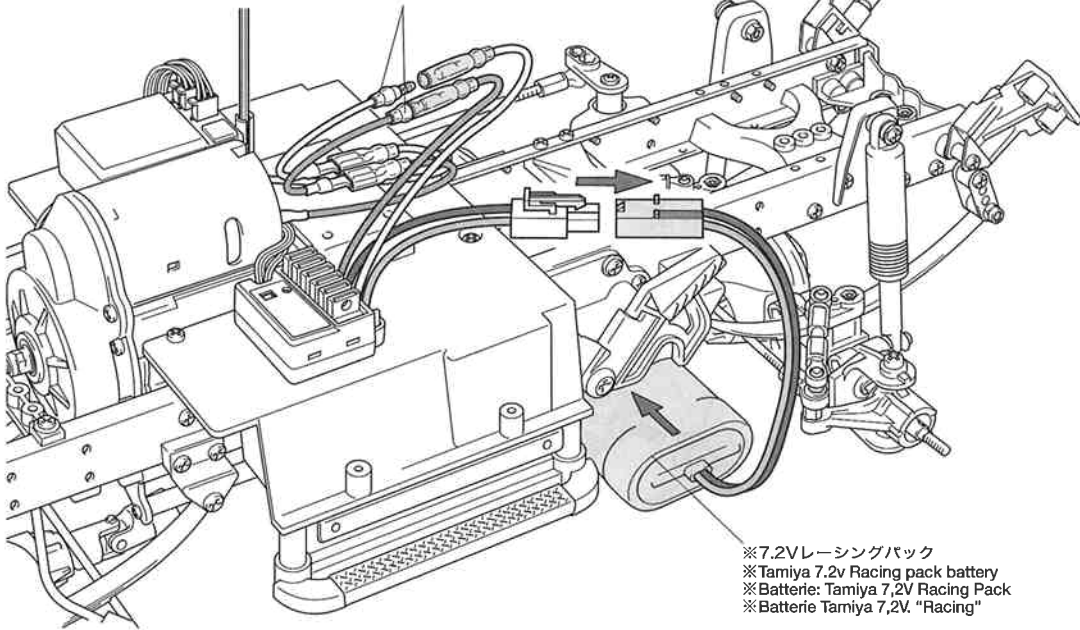
★サーボは必ず、ニュートラルの状態にしておきます。  
★Make sure the servo is in neutral.  
★Servo soll in Neutralstellung sein.  
★S'assurer que le servo est au neutre.

★プロポのスティックが中立のとき、アップライトが一直線になるように調節します。  
★Adjust so that the uprights are parallel to each other.  
★So einstellen, daß die Achsschenkel parallel zueinander stehen.  
★Ajuster de sorte que les fusées soient parallèles l'une à l'autre.

35

《走行用バッテリーの搭載》  
Running battery  
Fahrakku  
Batterie de propulsion

モーターコード  
Motor cables  
Motorkabel  
Câbles du moteur



※7.2Vレーシングパック  
※Tamiya 7.2v Racing pack battery  
※Batterie: Tamiya 7,2V Racing Pack  
※Batterie Tamiya 7,2V. "Racing"

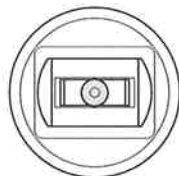
36

《シフトの確認》  
Shift  
Schalten  
Changement de vitesse

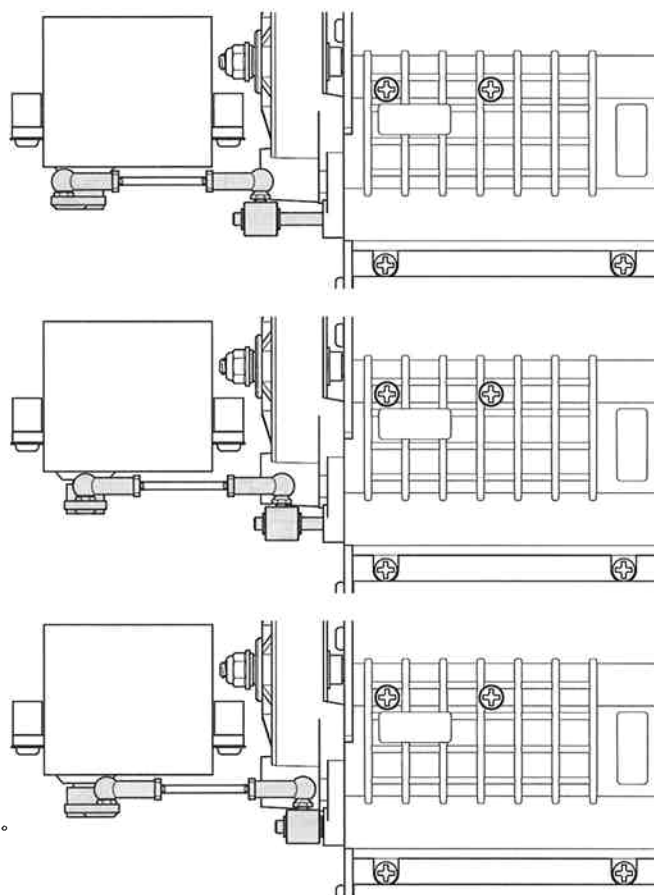
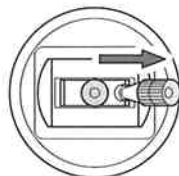
(ローギヤ)  
Low gear  
Niedrigster Gang  
Première (lente)



(セカンドギヤ)  
Second gear  
Zweiter Gang  
Seconde (intermédiaire)



(トップギヤ)  
Top gear  
Höchster Gang  
Troisième (rapide)



★少しのニュートラルのズレはトリムで調節できます。  
★Use trim lever for final adjustments.  
★Letzte Angleichungen mit Trimmhebel durchführen.  
★Utiliser le trim pour les réglages définitifs.

37

《ホイール》  
Wheel assembly  
Rad-Zusammenbau  
Assemblage des roues

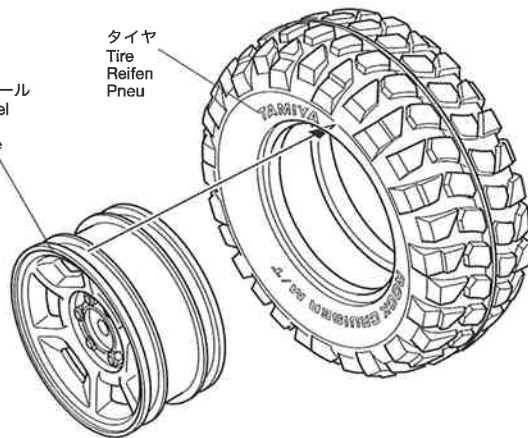
★4個作ります。  
★Make 4.  
★4 Satz anfertigen.  
★Faire 4 jeux.

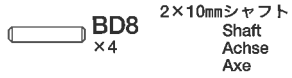
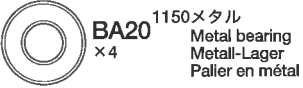
★瞬間接着剤をながし込み、ホイールとタイヤを接着します。  
★Apply instant cement.  
★Sekundenkleber auftragen.  
★Appliquer de la colle rapide (cyanoacrylate).



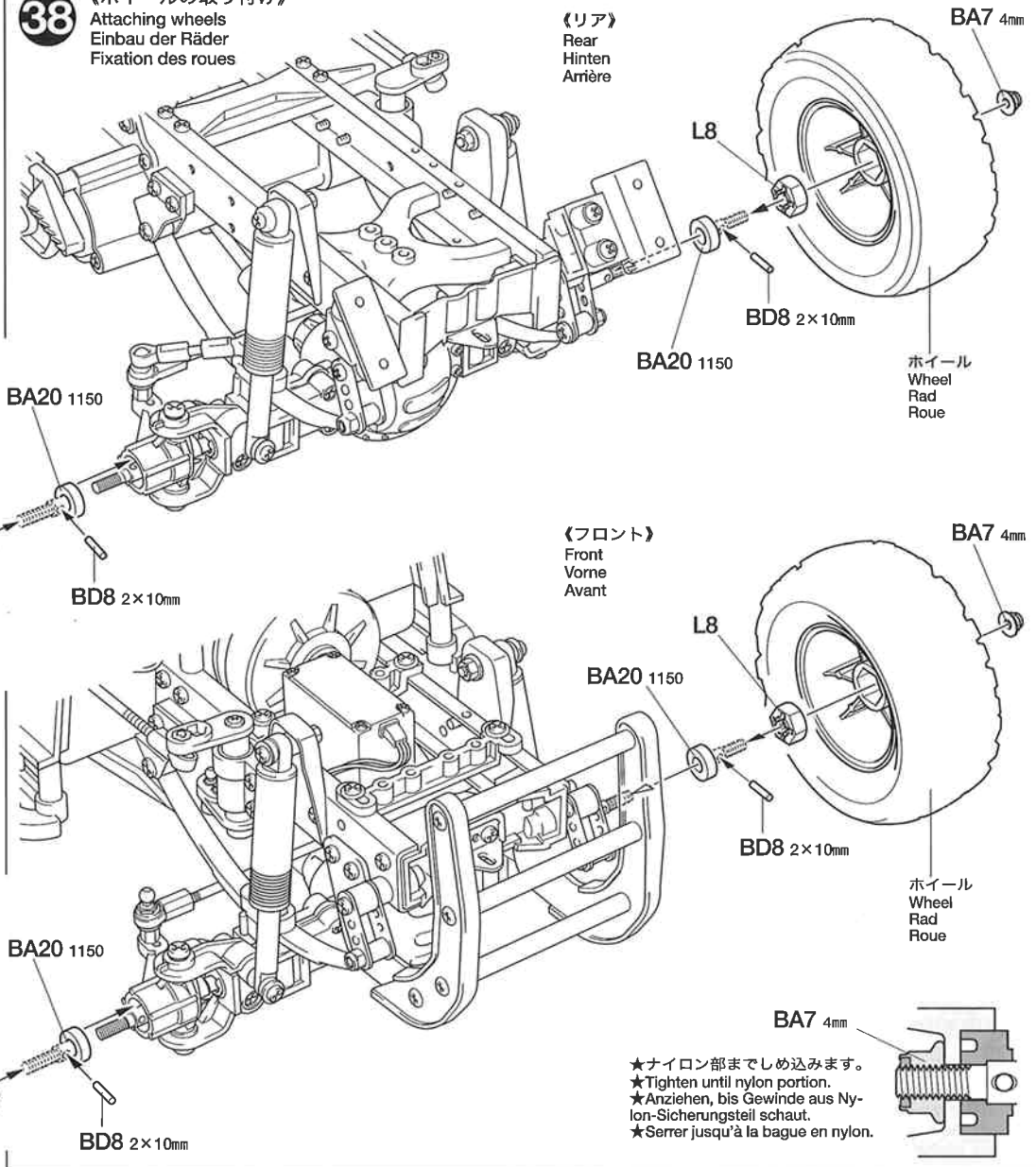
ホイール  
Wheel  
Rad  
Roue

タイヤ  
Tire  
Reifen  
Pneu





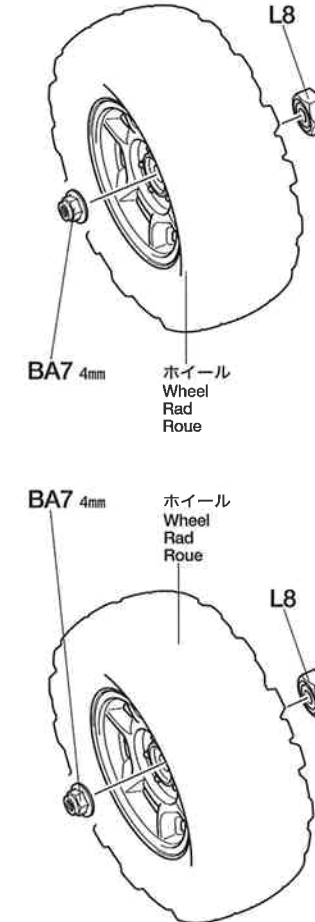
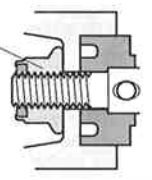
38 《ホイールの取り付け》  
Attaching wheels  
Einbau der Räder  
Fixation des roues



《リア》  
Rear  
Hinten  
Arrière

《フロント》  
Front  
Vorne  
Avant

★ナイロン部まで締め込みます。  
★Tighten until nylon portion.  
★Anziehen, bis Gewinde aus Nylon-Sicherungsteil schaut.  
★Serrer jusqu'à la bague en nylon.



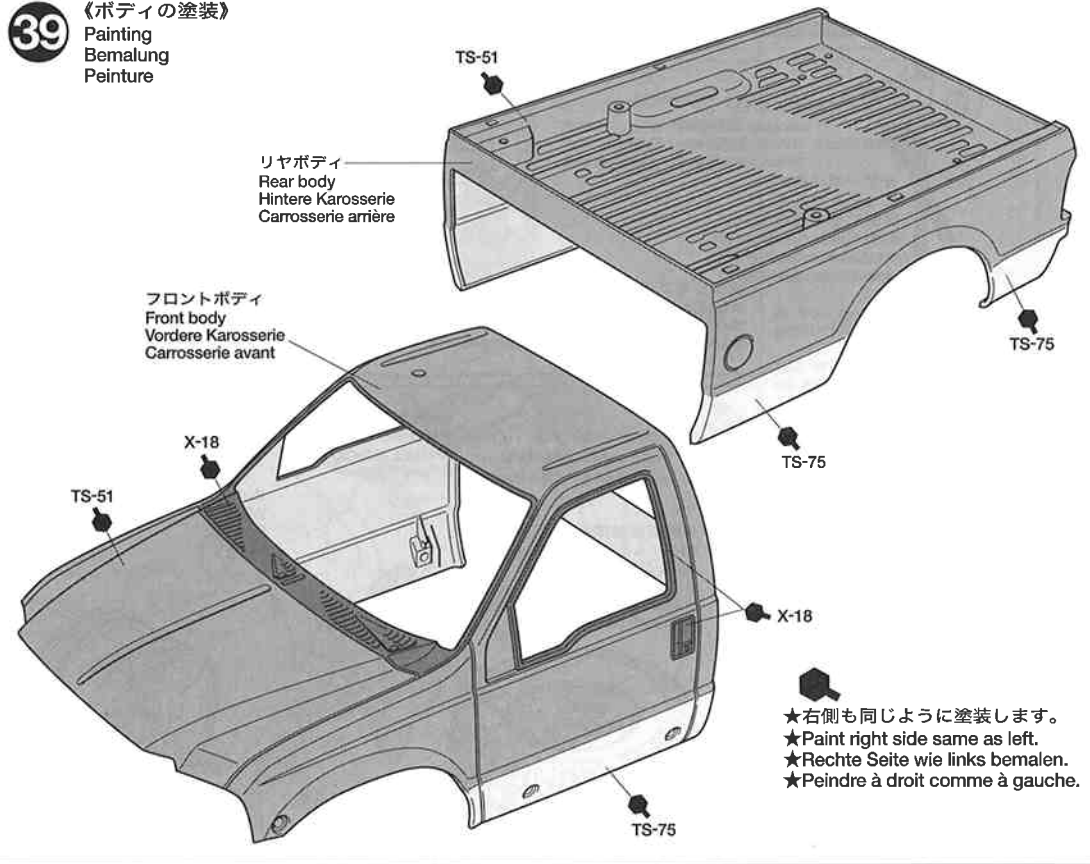
このマークは塗装指示のマークです。プラスチックモデル用塗料で塗装します。ボディ全体はタミヤカラー・スプレーで、窓枠などの細部はタミヤカラー・アクリル、エナメル塗料で仕上げてください。

This mark denotes numbers for Tamiya Paint colors. Use Tamiya Spray Paint over whole body. Finish window frames with Tamiya Acrylic Paint or Enamel Paint.

Dieses Zeichen gibt die Tamiya Farbnummern an. Die gesamte Karosserie mit Tamiya Sprayfarbe lackieren. Die Fensterrahmen mit Tamiya Acrylfarbe oder Emallack fertigstellen.

Ce signe indique la référence de la peinture Tamiya à utiliser. Utiliser de la peinture en bombe Tamiya pour peindre la carrosserie. Peindre les entourages de vitres avec de la peinture acrylique ou enamel Tamiya.

39 《ボディの塗装》  
Painting  
Bemalung  
Peinture





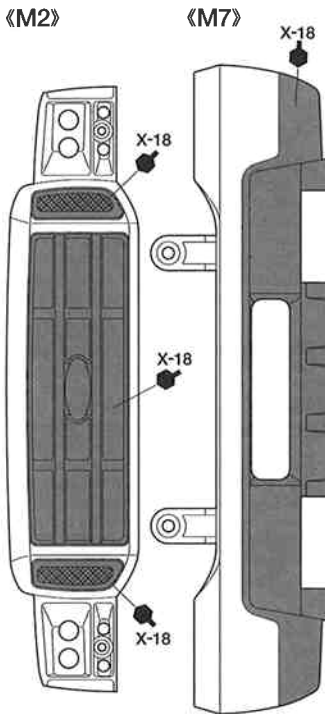
- TS-51 ●レーシングブルー / Racing blue / Racing Blau / Bleu racing
- TS-75 ●シャンパンゴールド / Champagne gold / Champagner-Gold / Champagne métallisé
- X-18 ●セミアグロスブラック / Semi gloss black / Seidenglanz Schwarz / Noir satiné

★右側も同じように塗装します。  
★Paint right side same as left.  
★Rechte Seite wie links bemalen.  
★Peindre à droit comme à gauche.



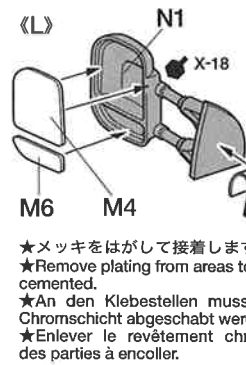
**40** **BH**

-  3×8mmタッピングビス  
Tapping screw  
Schneidschraube  
Vis taraudeuse
- BA3** × 4
-  2×6mm丸ビス  
Screw  
Schraube  
Vis
- BH1** × 2

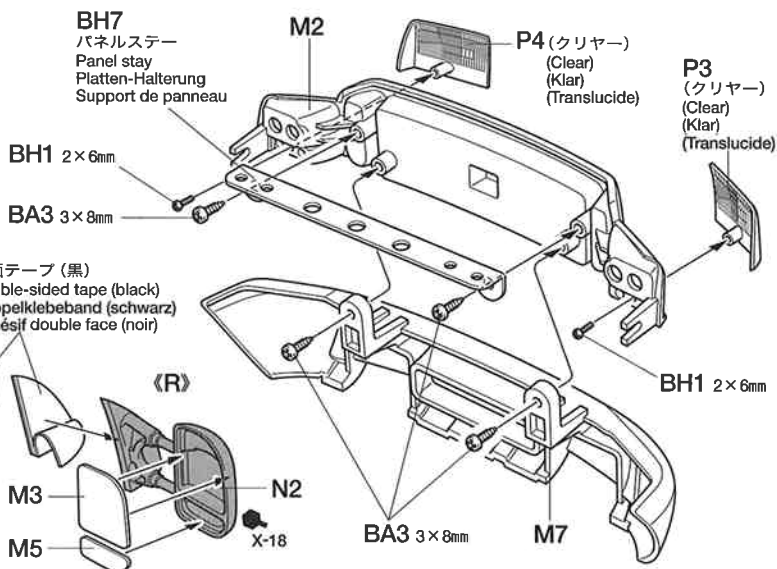


**40** 《フロントグリル》  
Front grille  
Kühlergrill  
Calandre






《サイドミラー》  
Side mirrors  
Rückspiegel  
Rétroviseurs



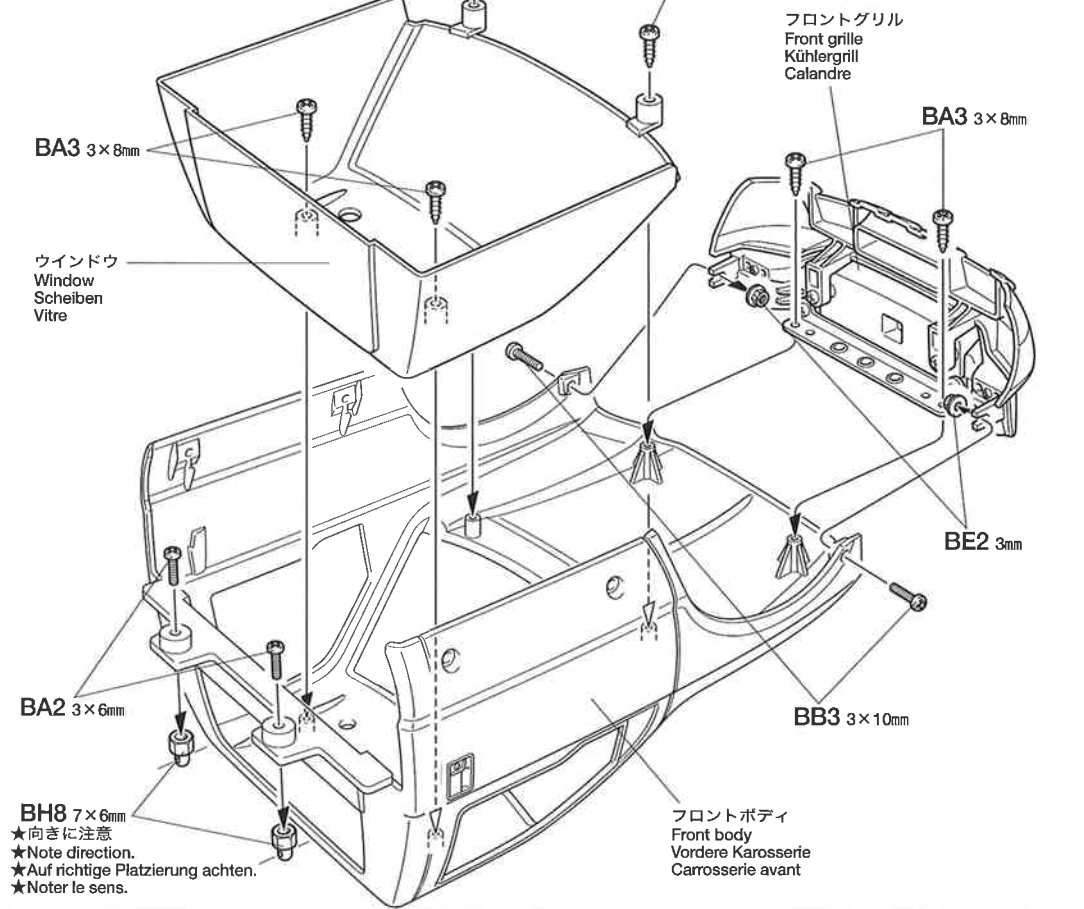
- ★メッキをはがして接着します。
- ★Remove plating from areas to be cemented.
- ★An den Klebestellen muss die Chromschicht abgeschabt werden.
- ★Enlever le revêtement chromé des parties à encoller.



**41** **BH**

-  3×10mm丸ビス  
Screw  
Schraube  
Vis
- BB3** × 2
-  3×6mm丸ビス  
Screw  
Schraube  
Vis
- BA2** × 2
-  3×8mmタッピングビス  
Tapping screw  
Schneidschraube  
Vis taraudeuse
- BA3** × 6
-  3mmフランジナット  
Flange nut  
Kragennutter  
Ecrou à flasque
- BE2** × 2
-  7×6mm六角マウント  
Hexagonal mount  
Sechskantbefestigung  
Support hexagonal
- BH8** × 2

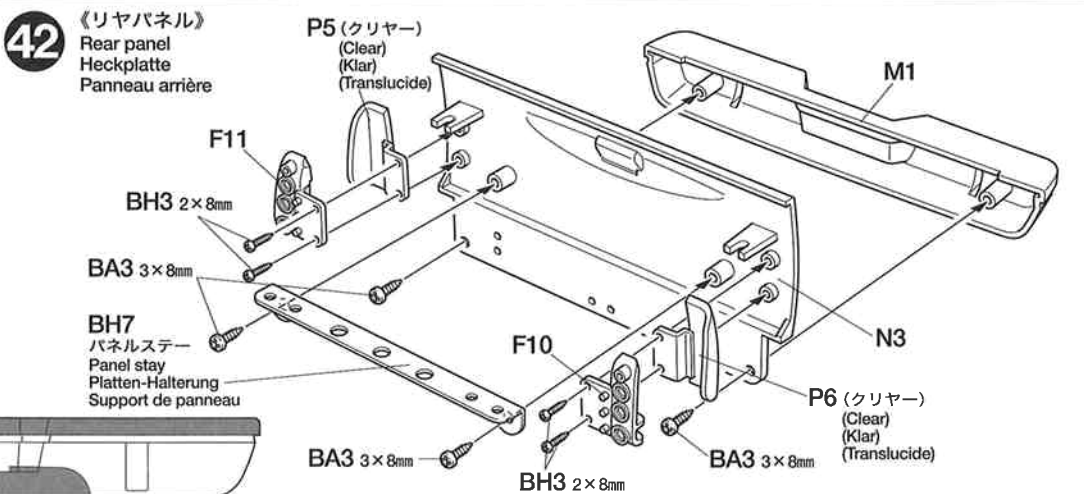
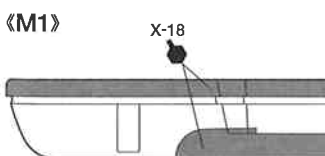
**41** 《フロントボディの組み立て》  
Front body  
Vordere Karosserie  
Carrosserie avant







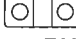
**42** **BH**

-  3×8mmタッピングビス  
Tapping screw  
Schneidschraube  
Vis taraudeuse
- BA3** × 4
-  2×8mmタッピングビス  
Tapping screw  
Schneidschraube  
Vis taraudeuse
- BH3** × 4

**42** 《リヤパネル》  
Rear panel  
Heckplatte  
Panneau arrière

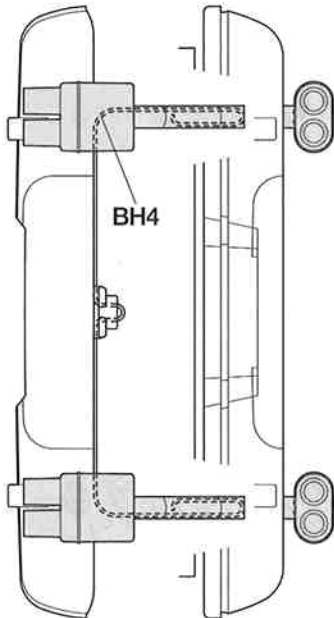


**43** **BH**

-  3×8mm タッピングビス  
Tapping screw  
Schneidschraube  
Vis taraudeuse
- BA3** ×6
-  2×8mm タッピングビス  
Tapping screw  
Schneidschraube  
Vis taraudeuse
- BH3** ×4
-  3mm ワッシャー  
Washer  
Beilagscheibe  
Rondelle
- BA12** ×4
-  マフラーウェイト  
Muffler weight  
Auspufts-Gewicht  
Lest d'échappement
- BH5** ×2
-  マフラーホルダー  
Muffler holder  
Auspuft-Halter  
Support d'échappement
- BH6** ×2






**Setting-up**

- ★マフラスター (BH4) の曲りを修正してください。
- ★Check muffler stay (BH4) position.
- ★Position der Auspuft-Halterung (BH4) überprüfen.
- ★Vérifier la position du support d'échappement (BH4)



- ★マフラーウェイト (BH5) の取り付けは自由です。
- ★Muffler weight (BH5) is optional.
- ★Der Auspufts-Gewicht (BH5) ist Zubehörteil.
- ★Lest d'échappement (BH5) est optionnel.

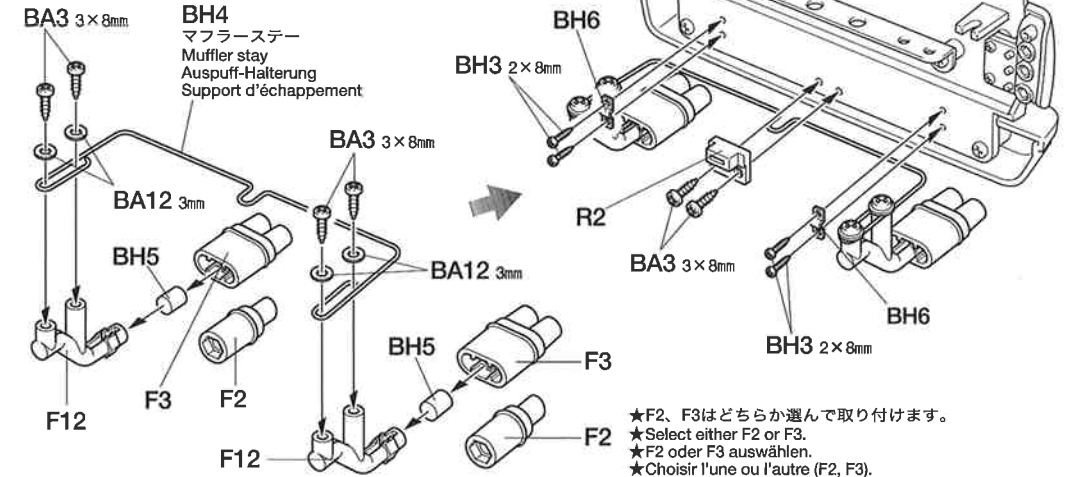
**44** **BH**

-  3×10mm 丸ビス  
Screw  
Schraube  
Vis
- BB3** ×2
-  3×10mm タッピングビス  
Tapping screw  
Schneidschraube  
Vis taraudeuse
- BH2** ×4
-  3×8mm タッピングビス  
Tapping screw  
Schneidschraube  
Vis taraudeuse
- BA3** ×6
-  2×6mm 丸ビス  
Screw  
Schraube  
Vis
- BH1** ×5
-  3mm フランジナット  
Flange nut  
Kragennutter  
Ecrou à flasque
- BE2** ×2

**43** 《マフラー》

Muffler  
Schalldämpfer  
Silencieux

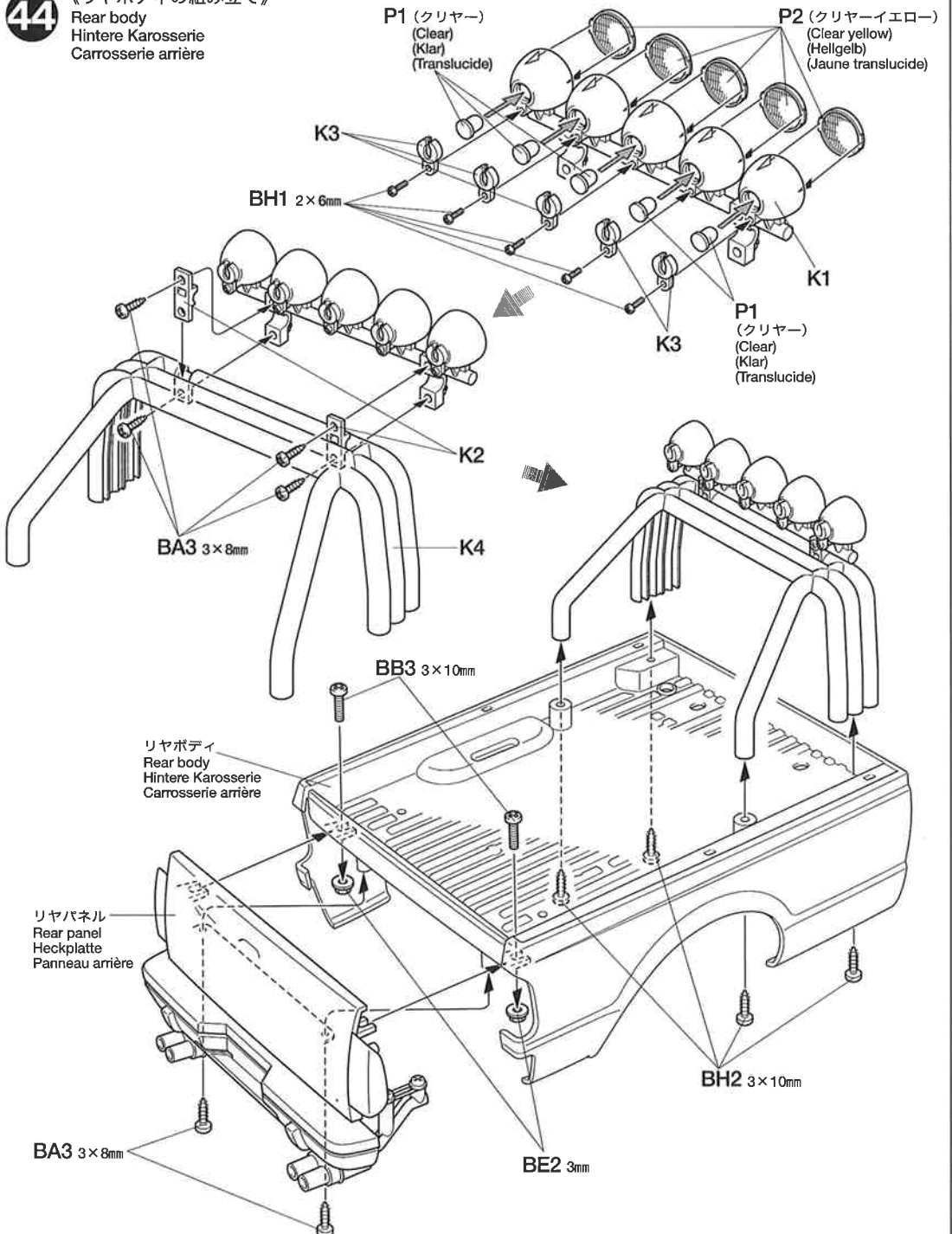
- ★メッキをはがして接着します。
- ★Remove plating from areas to be cemented.
- ★An den Klebestellen muss die Chromschicht abgeschabt werden.
- ★Enlever le revêtement chromé des parties à encoller.



- ★F2、F3はどちらか選んで取り付けます。
- ★Select either F2 or F3.
- ★F2 oder F3 auswählen.
- ★Choisir l'une ou l'autre (F2, F3).

**44** 《リヤボディの組み立て》

Rear body  
Hintere Karosserie  
Carrosserie arrière



《マークのはりかた》

- ①できるだけ余白を残さずに、印刷された部分を切り抜いてください。番号のついたマークは切りとってしまおうまちがえやすいので貼る順に切りとってください。
  - ②裏紙の端の部分を少し切りとり指定された場所にはりあわせてください。裏紙をつけたまま位置をあわせてください。
  - ③少しずつ裏紙をはがしながら場所がずれたり、マークの中に気泡が残ったりしないように注意しながら貼ってゆきます。
- 裏紙を一度に全部をはがしてはることは、しわがでたり気泡が残ったりする原因となります。

STICKERS

- ① Cut stickers along colored edge so the transparent film is removed.
- ② Peel off the end of lining a little and put the sticker in position on the body.
- ③ Then, remove the lining slowly. In so doing, be careful that the sticker does not move out of position on the body. If the lining is completely removed in advance, the sticker may become wrinkled or contain unwanted air bubbles.

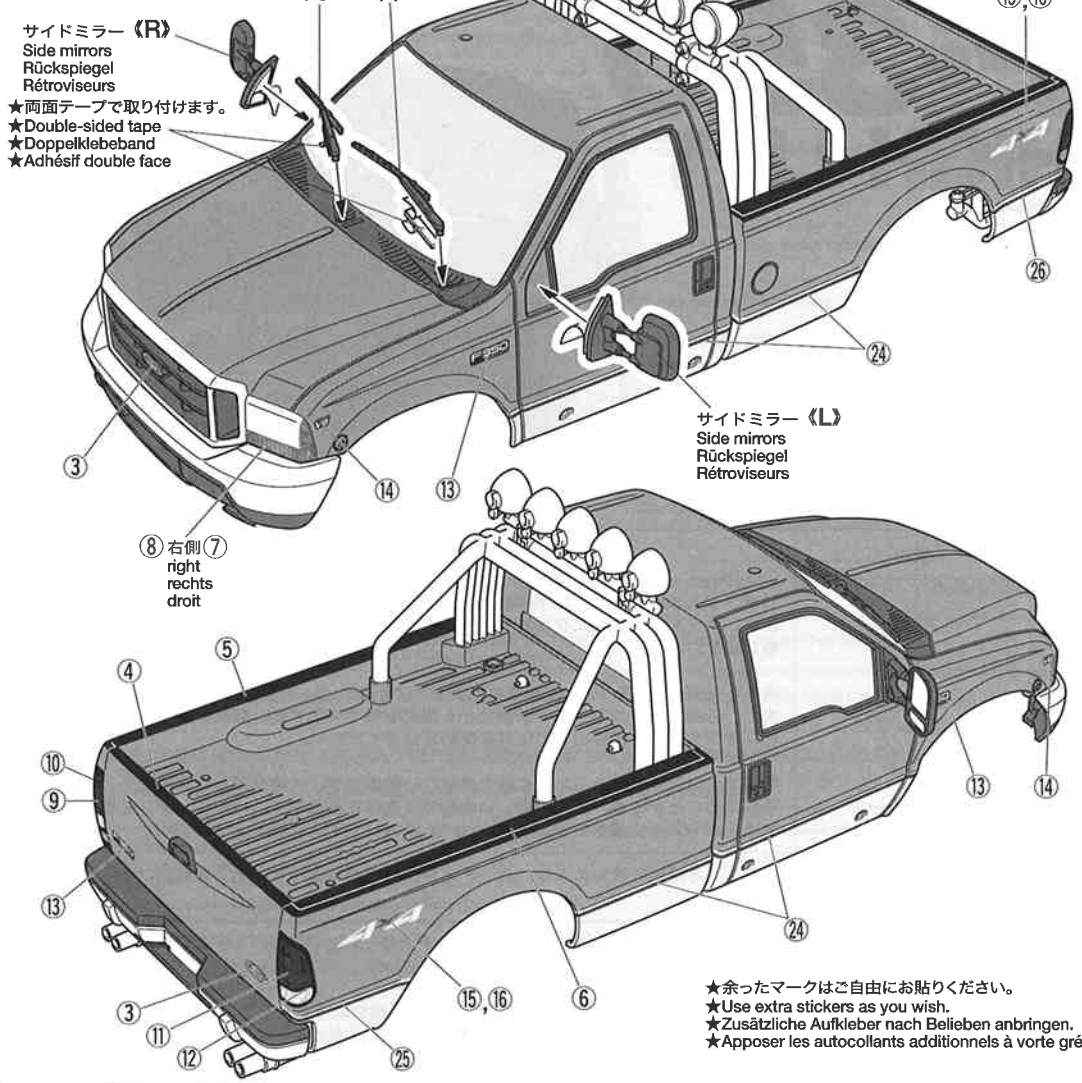
AUFKLEBER

- ① Die Aufkleber an den bunten Kanten so ausschneiden, daß der transparente Film weg ist.
- ② An einer Kante die Unterlage etwas abziehen und Aufkleber richtig auf die Karosserie legen.
- ③ Dann die Unterlage langsam ganz abziehen, darauf achten, daß sich der Aufkleber nicht verschiebt und daß keine Luft unter den Sticker kommt - sonst gibt es Luftblasen. Wenn die Unterlage vorher komplett entfernt wird, kann der Aufkleber zusammenkleben.

MOTIFS ADHESIFS

- ① Découper chaque motif au plus près de ses contours pour éliminer le film transparent.
- ② Soulever le papier de protection à l'une des extrémités et positionner le motif sur la carrosserie.
- ③ Retirer lentement le papier de protection en veillant à ce que le motif ne se déplace pas sur la carrosserie. En retirant entièrement à l'avance le papier de protection, le film risque de former des plis ou de retenir des bulles d'air indésirables.

45 《マーキング》  
Markings  
Beschriftung  
Décoration



46 BH

3×8mm丸ビス  
Screw  
Schraube  
Vis  
BA1 ×4

3×10mmフランジタッピングビス  
Flange tapping screw  
Kragenschraube  
Vis taraudeuse à flasque  
BB7 ×2

BH9 ×2  
スナップピン (大)  
Snap pin (large)  
Federstift (groß)  
Epingle métallique (grande)

《リヤボディの固定》  
Securing rear body  
Heckteil der Karosserie sichern  
Fixation de la carrosserie arrière

BH9 リヤボディ  
Rear body  
Hintere Karosserie  
Carrosserie arrière

46 《ボディの取り付け》  
Attaching body  
Aufsetzen der Karosserie  
Fixation de la carrosserie

- ★アンテナを通します。
- ★Pass antenna.
- ★Antennenrohr durchführen.
- ★Passer l'antenne.

