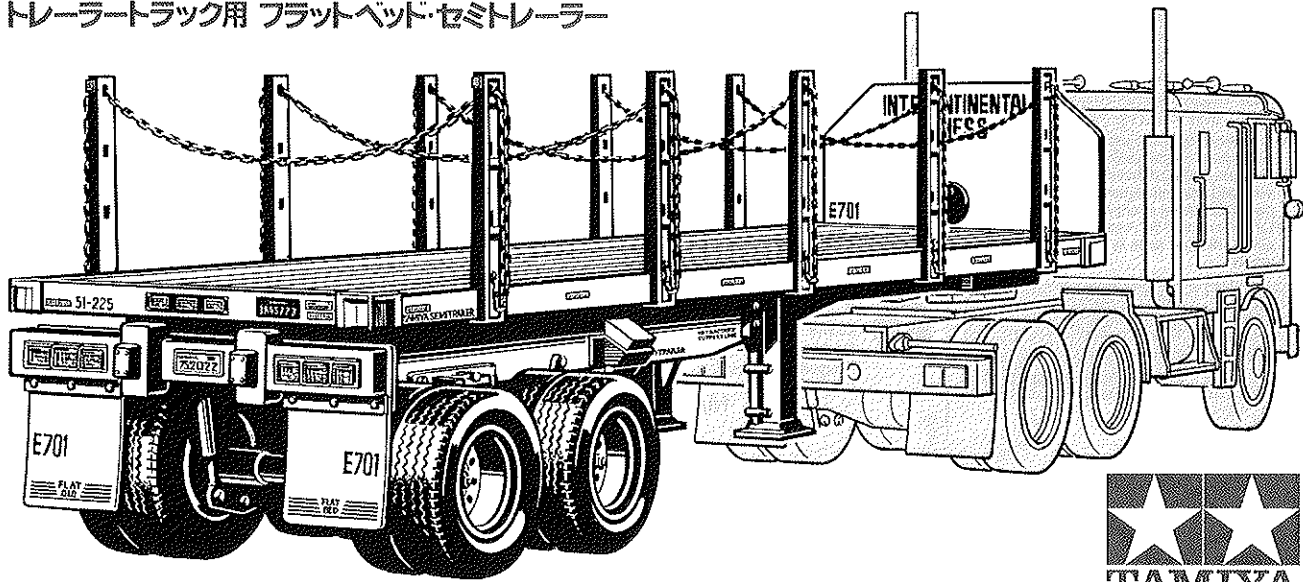


FLATBED SEMI-TRAILER for TAMIYA 1/14 SCALE R/C TRACTOR TRUCK

1/14 電動RCビグトラックシリーズNO.6

トレーラートラック用 フラットベッド・セミトレーラー



《作る前にお読み下さい》

このキットは、ビグトラックシリーズのトレーラーヘッドに接続できるセミトレーラーのキットです。トレーラーヘッド同様、小さなビス、ナット類が多く、よく似た形のパーツもあります。図をよく見て確実に組み立ててください。

お買い求めの際、また組立ての前には必ず内容をお確かめ下さい。万一不良・不足部品などありました場合には、お買い求めの販売店にご相談下さい。

READ BEFORE ASSEMBLY

《Study and understand the instructions thoroughly before beginning assembly》

This set is for use in combination with Tamiya 1/14 scale R/C Tractor Trucks. Carefully make sure that all parts, and assembly products are included and not damaged before beginning assembly. Consult your local hobby store or authorized Tamiya dealer if any parts or assembly products are missing or damaged. There are many small screws, nuts, and similar parts. Assemble them carefully referring to drawings. To prevent trouble and finish the product with good performance, it is important to assemble each step exactly as shown.

ERST LESEN, DANN BAUEN.

《Vor dem Zusammenbau die Bauanleitung gründlich studieren》

Dieses Set ist für den Gebrauch mit TAMIYA 1/14 R/C-Zugmaschinen bestimmt. Achten Sie sorgfältig darauf, daß alle für den Zusammenbau notwendigen Teile enthalten und nicht beschädigt sind. Wenden Sie sich an Ihren Hobbyhändler oder TAMIYA-Fachhändler an Ihrem Wohnort, falls irgendwelche Teile fehlen oder defekt sind. Es gibt viele kleine Schrauben, Muttern und Ähnliches. Bauen Sie diese gemäß den Abbildungen sorgfältig zusammen. Um Ärger zu vermeiden und um das Produkt gut fertigzustellen, ist es wichtig, die in der Anleitung angegebenen Schritte genau zu befolgen.

A LIRE AVANT ASSEMBLAGE.

《Etudier et bien assimiler les instructions avant de débiter l'assemblage》

Ce set est à utiliser avec les semi-remorques R/C Tamiya, échelle 1/14. S'assurer que toutes les pièces et la visserie sont au complet avant de commencer le montage. Consulter le revendeur TAMIYA le plus proche s'il s'avère que des pièces sont manquantes ou endommagées. De nombreuses petites vis, écrous et éléments similaires sont inclus. Effectuer leur assemblage en se référant en permanence aux illustrations. Afin d'éviter tout problème de montage et obtenir de bonnes performances, il est important d'effectuer l'assemblage en suivant rigoureusement les étapes indiquées.

このマークの部分には、グリスを塗って組み込んで下さい。

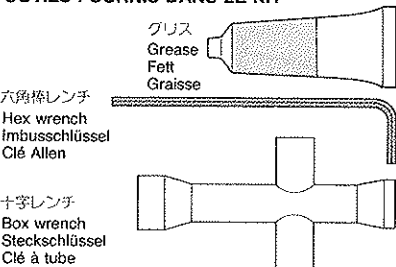
Apply grease to the portions shown with this mark. Apply grease first, then assemble. Stellen mit diesem Zeichen erst fetten, dann zusammenbauen. Graisser les endroits indiqués par ce symbole. Graisser d'abord, assembler ensuite.

このマークの部分には、ネジロック剤を塗って組み込んで下さい。

Apply Liquid Thread Lock to the portions shown with this mark. Träufeln Sie das Schraubensicherungsmittel nur in die besonders kenntlich gemachten Stellen ein. Appliquer du frein-filet uniquement sur les zones repérées par cette icône.

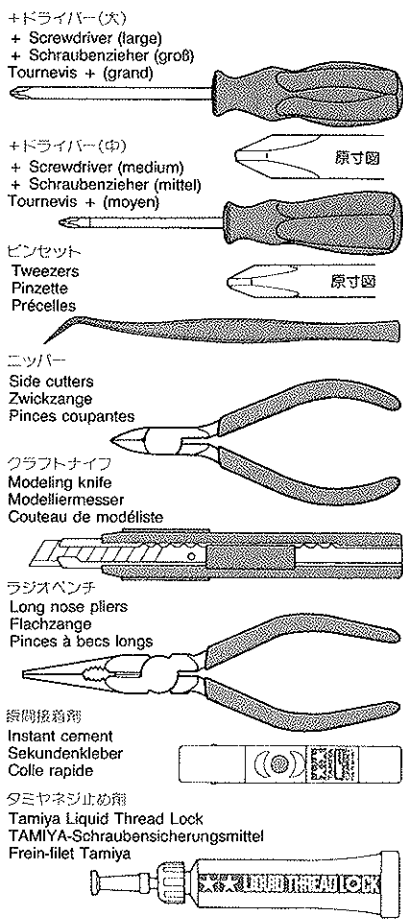
《キットに入っている工具》

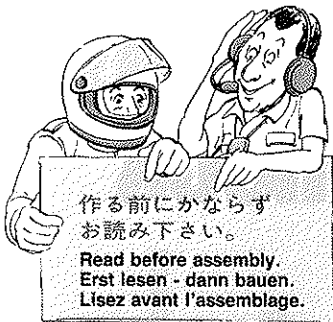
INCLUDED WITH KIT
WERKZEUG IM KASTEN
OUTILS FOURNIS DANS LE KIT



《別に用意する工具》

TOOLS RECOMMENDED
BENÖTIGTE WERKZEUGE
OUTILS NECESSAIRES





注意

- このキットは組み立てモデルです。作る前にならず説明書を最後までお読み下さい。また、小学生などの低年齢の方がくみだてる時は、保護者の方もお読み下さい。
- 工具の使用には十分注意して下さい。特にナイフ、ニッパーなどの刃物によるケガ、事故に注意して下さい。
- グリスやネジロック剤が塗って目や口に入ったときはすぐに大量の水で洗い流し、医師に相談して下さい。
- 小さなお子様のいる場所での工作は避けて下さい。小さな部品の飲み込みや、ビニール袋をかぶっての窒息など危険な状況が考えられます。

PRECAUTION

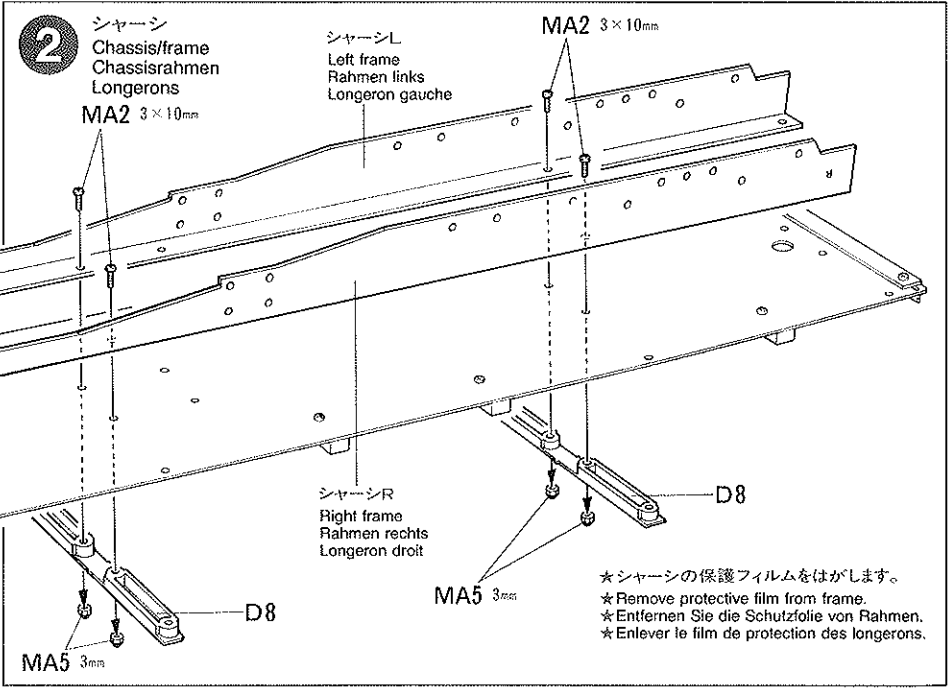
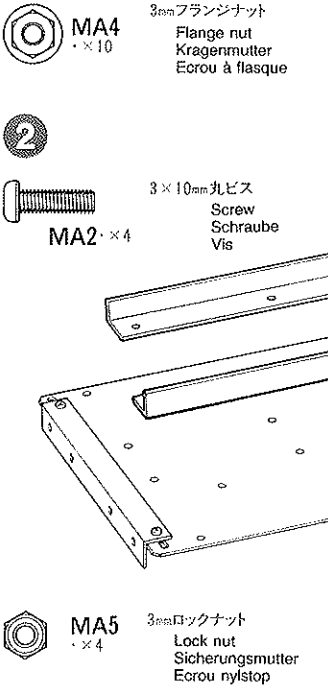
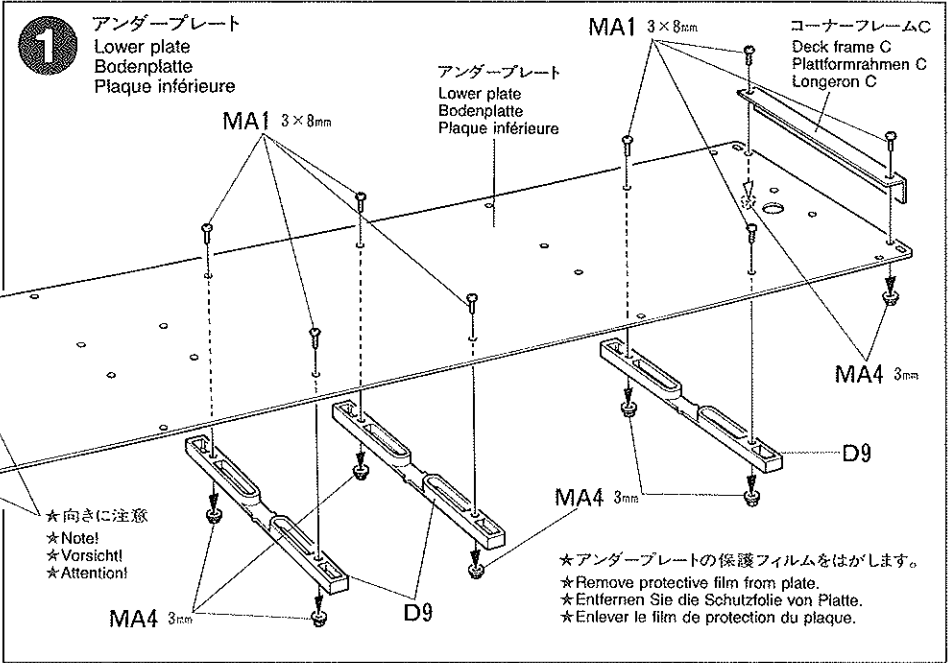
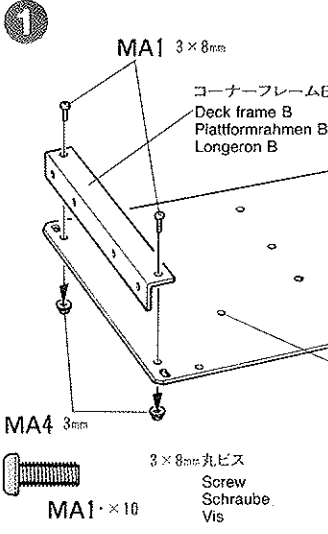
- ★Bien lire et assimiler les instructions avant de commencer l'assemblage.
- ★L'assemblage de ce kit requiert de l'outillage, en particulier des couteaux de modélisme. Manier les outils avec précaution pour éviter toute blessure.
- ★Lire et suivre les instructions d'utilisation de la graisse et du frein-filet (non inclus dans le kit).
- ★Garder hors de portée des enfants en bas âge. Ne pas laisser les enfants mettre en bouche ou sucer les pièces, ou passer un sachet vinyl sur la tête.

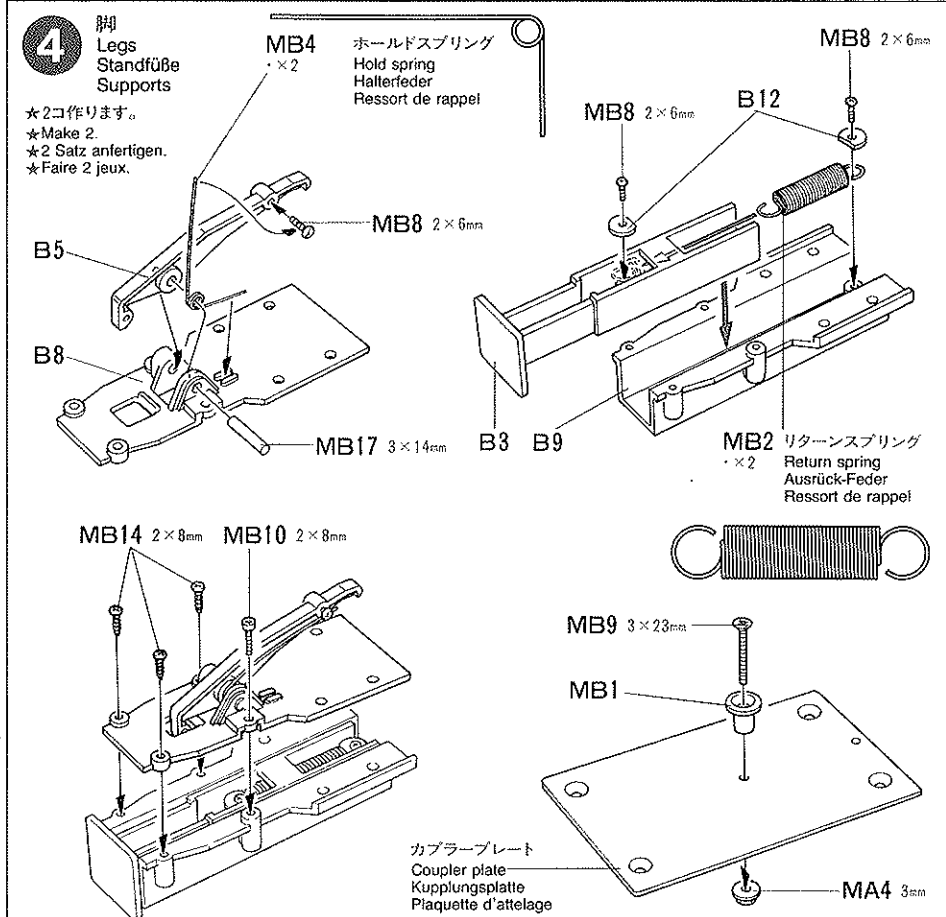
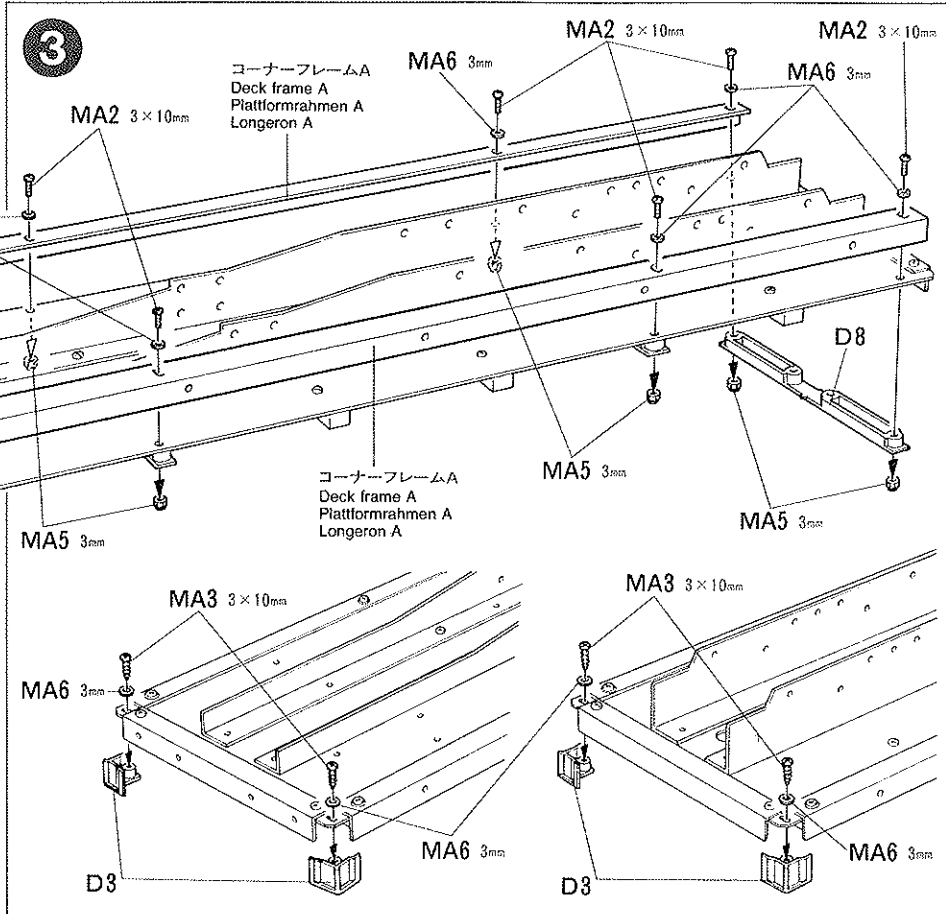
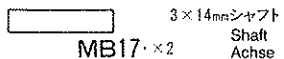
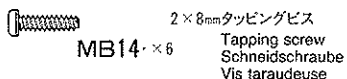
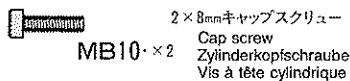
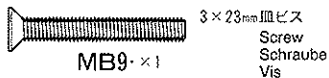
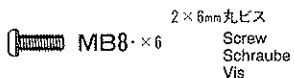
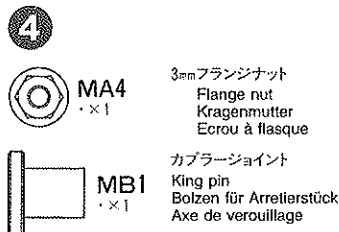
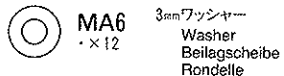
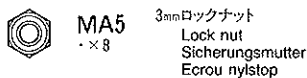
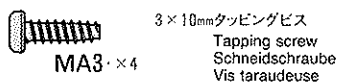
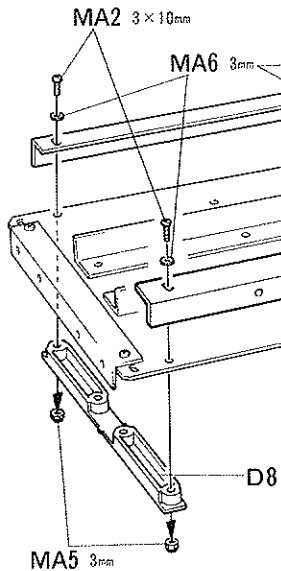
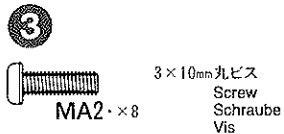
CAUTION

- ★Read carefully and fully understand the instructions before commencing assembly.
- ★When assembling this kit, tools including knives are used. Extra care should be taken to avoid personal injury.
- ★Read and follow the instructions supplied with grease & liquid thread lock (not included in kit).
- ★Keep out of reach of small children. Children must not be allowed to suck any part, or pull vinyl bag over the head.

VORSICHT!

- ★Bevor Sie mit dem Zusammenbau beginnen, sollten Sie alle Anweisungen gelesen und verstanden haben.
- ★Beim Zusammenbau dieses Bausatzes werden Werkzeuge einschließlich Messer verwendet. Zur Vermeidung von Verletzungen ist besondere Vorsicht angebracht.
- ★Wenn Sie Fett und verwenden (nicht im Bausatz enthalten), beachten und befolgen Sie die dort beiliegenden Anweisungen.
- ★Bausatz von kleinen Kindern fernhalten. Verhüten Sie, daß Kinder irgendwelche Bauteile in den Mund nehmen oder Plastiktüten über den Kopf ziehen.





★2コ作ります。
★Make 2.
★2 Satz anfertigen.
★Faire 2 jeux.

5

MA1 × 2
3 × 8mm 丸ビス
Screw
Schraube
Vis

MA4 × 12
3mm フランジナット
Flange nut
Kragennutter
Ecrou à flasque

MA5 × 2
3mm ロックナット
Lock nut
Sicherungsmutter
Ecrou nylostop

MB7 × 8
3 × 12mm 丸ビス
Screw
Schraube
Vis

MB9 × 4
3 × 23mm 皿ビス
Screw
Schraube
Vis

6

MA1 × 3
3 × 8mm 丸ビス
Screw
Schraube
Vis

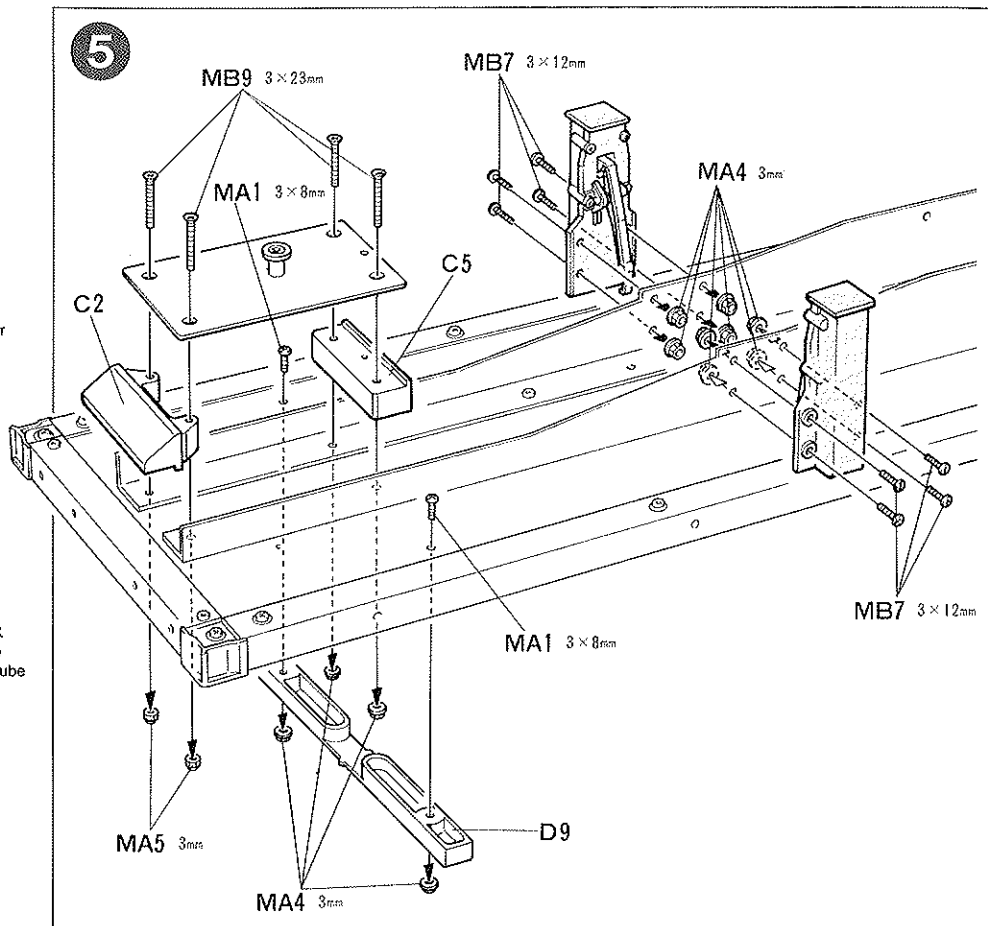
MB3 × 2
5mm アジャスター
Adjuster
Einstellstück
Chape à rotule

MB11 × 2
5mm ビロボール
Ball connector
Kugelkopf
Connecteur à rotule

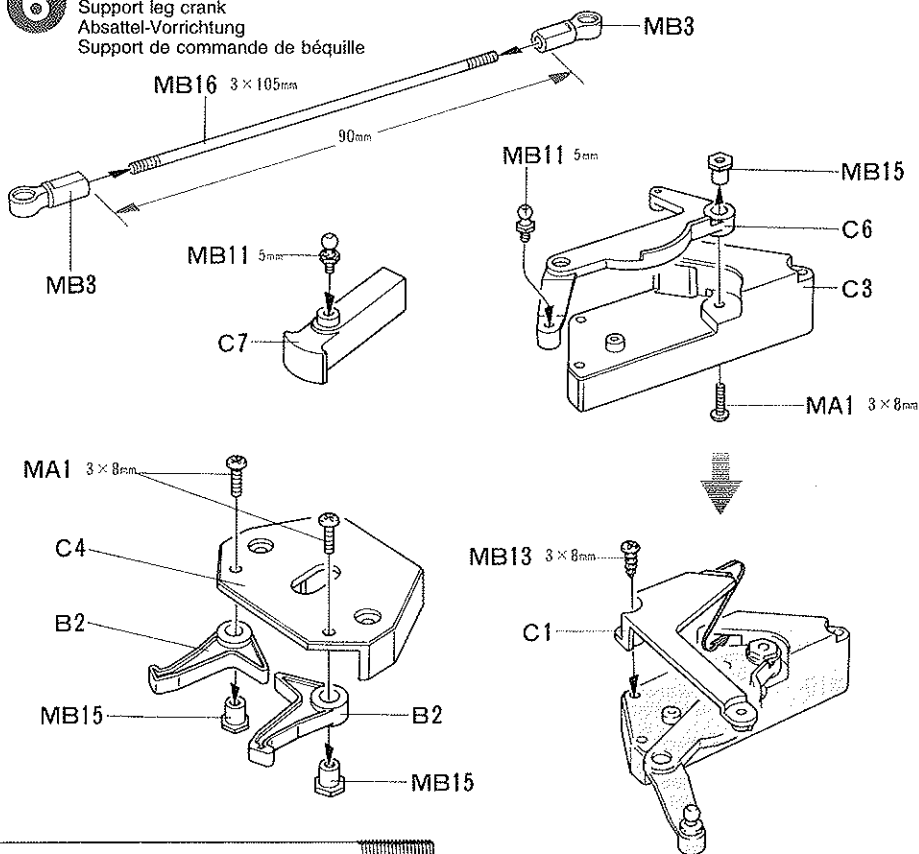
MB13 × 1
3 × 8mm タッピングビス
Tapping screw
Schneidschraube
Vis taraudeuse

MB15 × 3
ジョイントナット
Coupler nut
Spannmutter
Ecrou d'attelage

MB16 × 1
3 × 105mm 両ネジシャフト
Threaded shaft
Gewindestange
Tige filetée

**6**

リトラクタブルサポート
Support leg crank
Absattel-Vorrichtung
Support de commande de béquille



7

MA4
・×4
3mmフランジナット
Flange nut
Kragennutter
Ecrou à flasque

MB5
・×1
3×25mm丸ビス
Screw
Schraube
Vis

MB6
・×3
3×18mm丸ビス
Screw
Schraube
Vis

MB12
・×1
3×12mmタッピングビス
Tapping screw
Schneidschraube
Vis taraudeuse

8~16
袋詰Cを使用します
BAG C / BEUTEL C / SACHET C

8

MA4
・×8
3mmフランジナット
Flange nut
Kragennutter
Ecrou à flasque

MA5
・×4
3mmロックナット
Lock nut
Sicherungsmutter
Ecrou nylistop

MC7
・×4
Uボルト
U Bolt
U-Bolzen
Boulon en U

MC10
・×4
リヤサステーB
Rear suspension stay B
Hintere Aufhängungsstrebe B
Support de suspension arrière B

MC14
・×4
3×14mm段付ビス
Step screw
Paßschraube
Vis décollétée

9

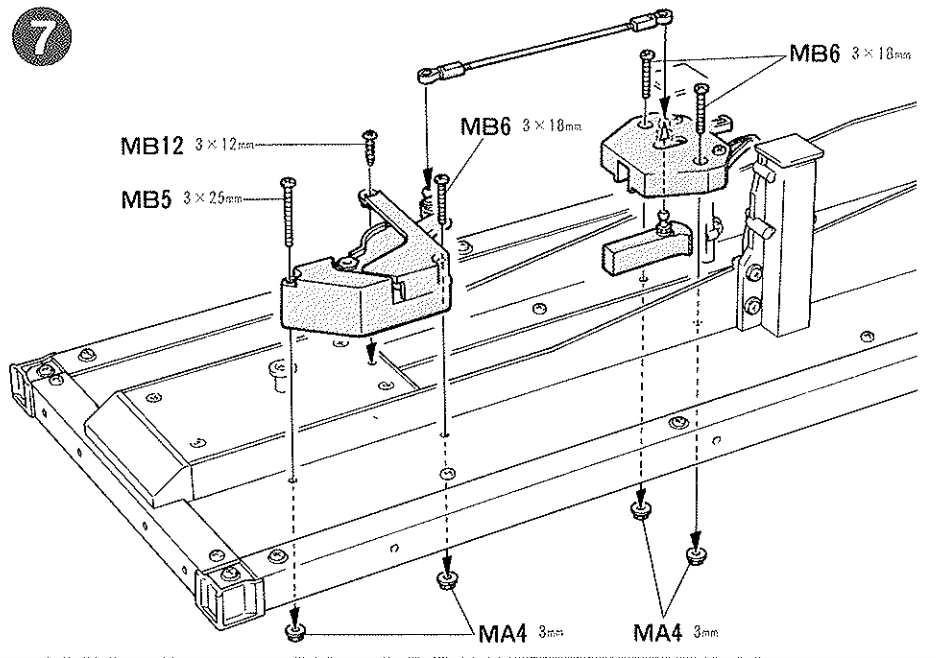
MA2
・×8
3×10mm丸ビス
Screw
Schraube
Vis

MA4
・×10
3mmフランジナット
Flange nut
Kragennutter
Ecrou à flasque

MB5
・×2
3×25mm丸ビス
Screw
Schraube
Vis

MC15
・×2
5×13mm丸ブッシュ
Round bushing
Kreishülse
Entretoise

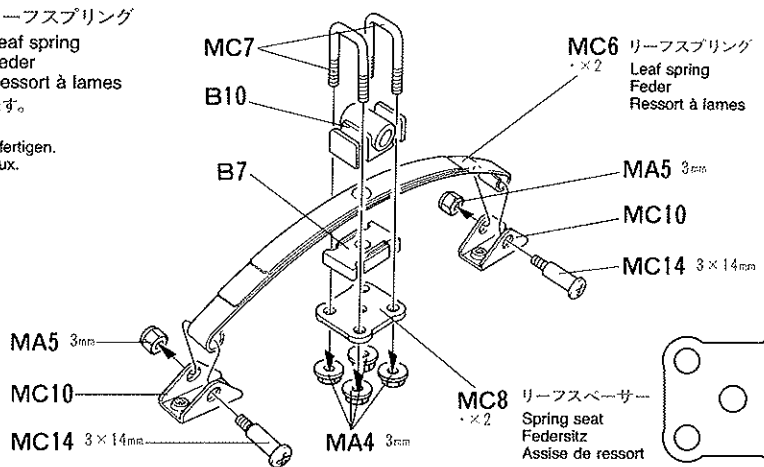
7



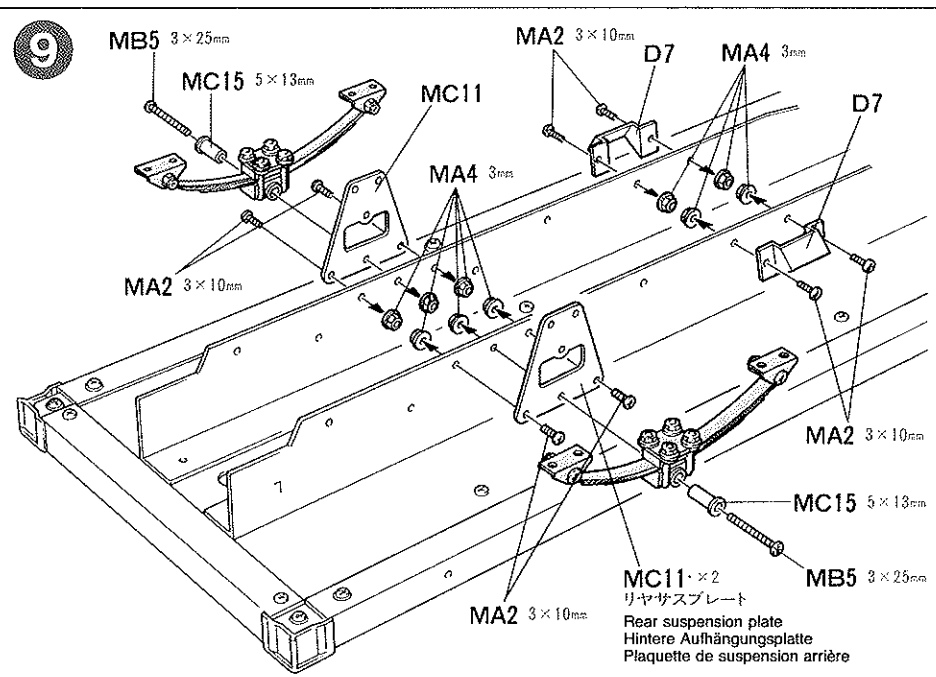
8

リーフスプリング
Leaf spring
Feder
Ressort à lames

★2コ作ります。
★2 Make 2.
★2 Satz anfertigen.
★Faire 2 jeux.



9



10

MA4 3mmフランジナット
Flange nut
Kragennutter
Ecrou à flasque

MC12・×2 3×20mm丸ビス
Screw
Schraube
Vis

MC5・×4 ホイールシャフト
Wheel axle
Radachse
Axe de roue

MC18 1150メタル
Metal bearing
Metall-Lager
Palier en métal

MC19 4mmEリング
E-Ring
Circlip

11

MA4 3mmフランジナット
Flange nut
Kragennutter
Ecrou à flasque

MA5 3mmロックナット
Lock nut
Sicherungsmutter
Ecrou nylostop

MC9 リヤサステーA
Rear suspension stay A
Hintere Aufhängungsstrebe A
Support de suspension arrière A

MC12・×8 3×20mm丸ビス
Screw
Schraube
Vis

MC13・×4 3×18mm段付ビス
Step screw
Paßschraube
Vis décollétée

MC14・×4 3×14mm段付ビス
Step screw
Paßschraube
Vis décollétée

HOPIPOPTIONS

OP 8 1150ラバーシールベアリング4個セット
53008 1150 Sealed Ball Bearing Set (4 pcs.)
OP 29 1150ラバーシールベアリング2個セット
53029 1150 Sealed Ball Bearing Set (2 pcs.)

1150 → 1150ラバーシールベアリング
1150 Ball bearing

10

ホイールアクスル
Wheel axle
Radachse
Axe de roue

★4コ作ります。
★Make 4.
★4 Satz anfertigen.
★Faire 4 jeux.

MC19 4mm

MC5 MC18 1150 MC19 4mm

B1

★2コ作ります。
★Make 2.
★2 Satz anfertigen.
★Faire 2 jeux.

MA4 3mm

MC12 3×20mm B6

11

MC12 3×20mm

MC12 3×20mm

MC9

MC9

MC13 3×18mm

MC14 3×14mm

B14

B13

MA5 3mm

MC14 3×14mm

MA5 3mm

MC14 3×14mm

MC13 3×18mm

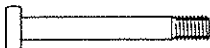
MA4 3mm

MC14 3×14mm

12



MC1・×4 ダンパーシリンダー
Damper cylinder
Dämpfer-Zylinder
Corps d'amortisseur



MC2・×4 ダンパーシャフト
Damper shaft
Dämpferstange
Axe d'amortisseur



ダンパースプリング
Damper spring
Dämpfer-Feder
Ressort d'amortisseur
MC3・×4



ダンパーキャップ
Cylinder cap
Zylinder-Kappe
Capuchon d'amortisseur
MC4・×4

13



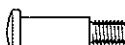
3mmフランジナット
Flange nut
Kragenmutter
Ecou à flasque
MA4・×4



3mmロックナット
Lock nut
Sicherungsmutter
Ecou nylistop
MA5・×4



MC12・×4 3×20mm丸ビス
Screw
Schraube
Vis



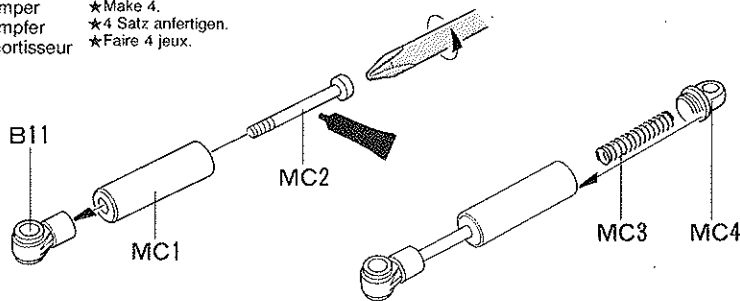
MC14・×4 3×14mm段付ビス
Step screw
Paßschraube
Vis décollétée



ダンパーカラー
Damper collar
Dämpferkragen
Collier d'amortisseur
MC16・×4

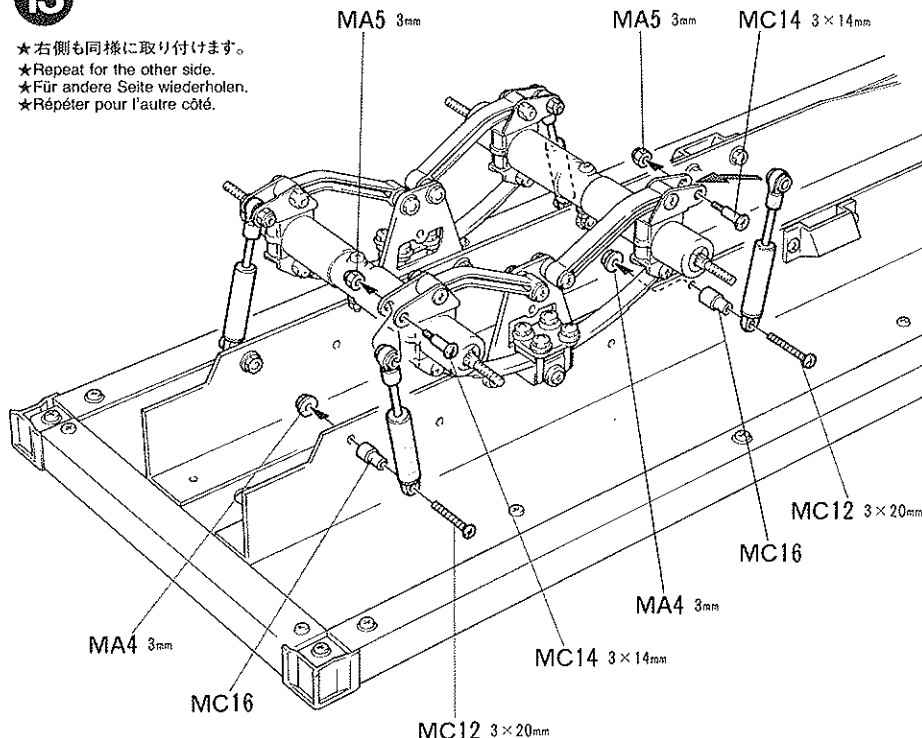
12

ダンパー ★4コ作ります。
Damper ★Make 4.
Dämpfer ★4 Satz anfertigen.
Amortisseur ★Faire 4 jeux.

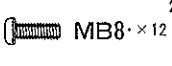


13

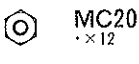
★右側も同様に取り付けます。
★Repeat for the other side.
★Für andere Seite wiederholen.
★Répéter pour l'autre côté.



14



2×6mm丸ビス
Screw
Schraube
Vis
MB8・×12

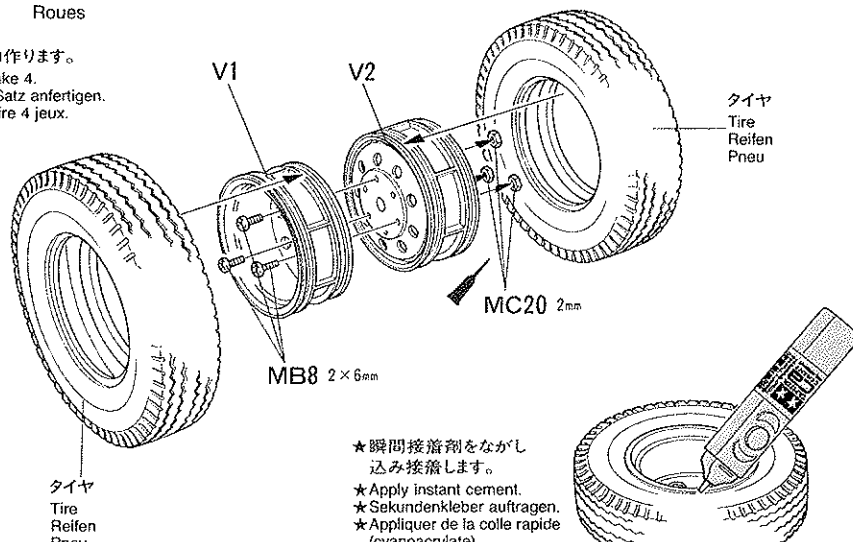


2mmナット
Nut
Mutter
Ecou
MC20・×12

14

タイヤ
Wheels
Rad
Roues

★4コ作ります。
★Make 4.
★4 Satz anfertigen.
★Faire 4 jeux.



タミヤの総合カタログ

タミヤの全製品を詳しく解説した総合カタログは年に1回発行。ご希望の方は模型店でおたずね下さい。

タミヤRCガイドブック

電動ラジオコントロールをより楽しむ方へのガイドブックです。RCの基本的な知識、隠れの仕方等を詳しく解説。ご希望の方は模型店におたずね下さい。

タミヤニュースを読もう

タミヤニュースはモデル作りの情報誌として多くの方に愛読されています。ご希望の方は模型店でおたずね下さい。当社より定期購読する方法もあります。

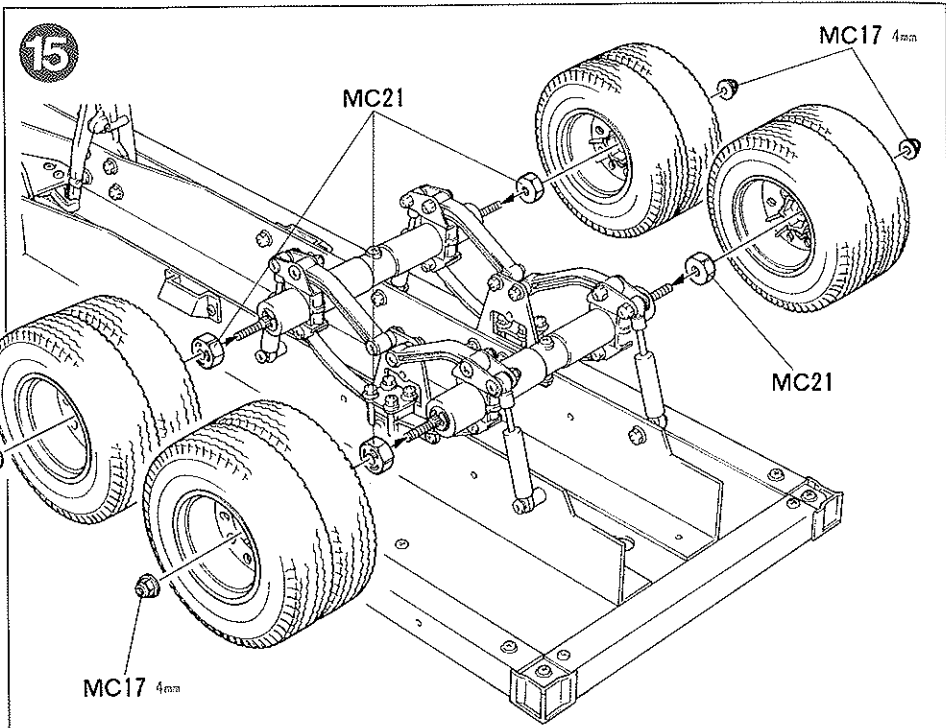
15



MC17
4mmフランジロックナット
Flange lock nut
Kragenmutter
Ecrou nylostop à flasque



MC21
ホイールハブ
Wheel hub
Radnabe
Moyeu de roue

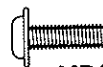


17~26
袋詰Dを使用します
BAG D / BEUTEL D / SACHET D

17

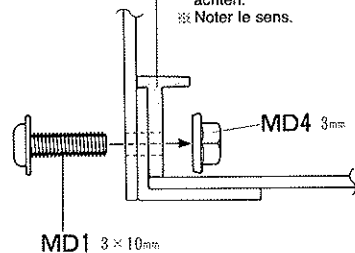


MA4
3mmフランジナット
Flange nut
Kragenmutter
Ecrou à flasque

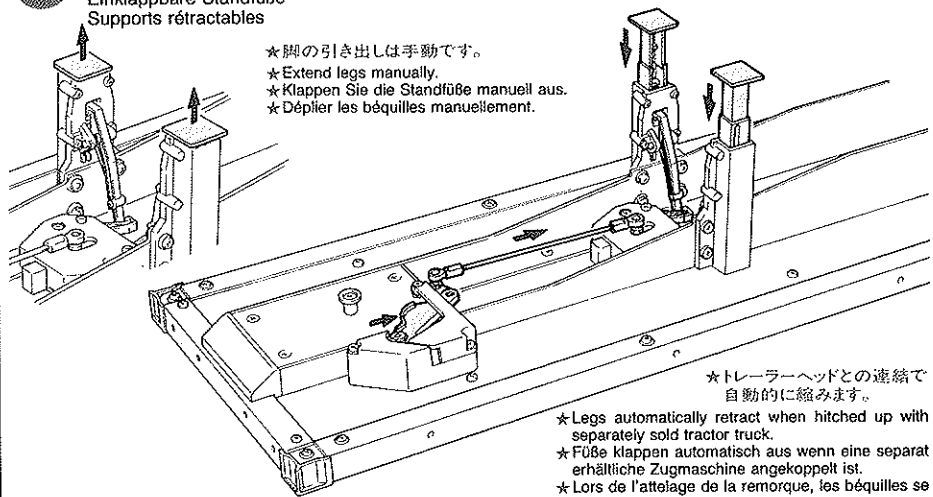


MD1
3x10mmフランジ付丸ビス
Flanged screw
Kragenschraube
Vis à flasque

D2 ※向きに注意します。
※Note placement.
※Auf richtige Platzierung achten.
※Noter le sens.



16 リトラクタブルサポートレッグ
Retractable support legs
Einklappbare Standfüße
Supports rétractables

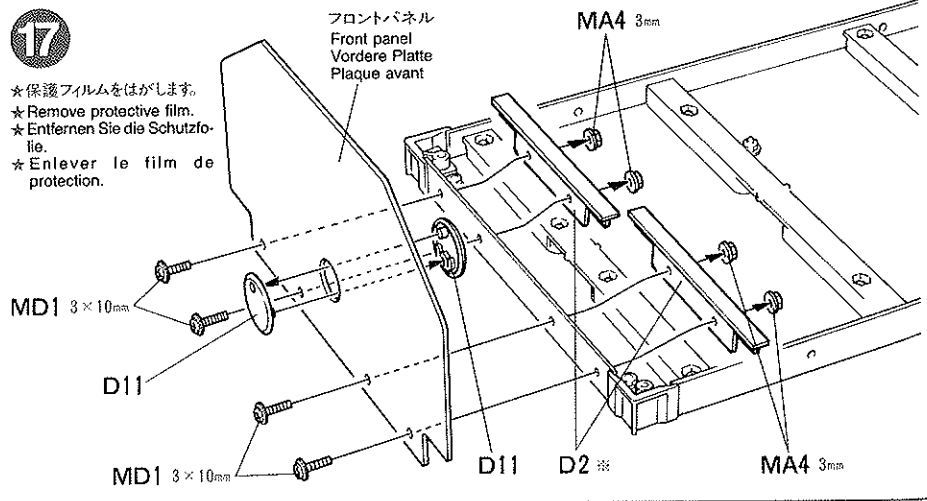


★脚の引き出しは手動です。
★Extend legs manually.
★Klappen Sie die Standfüße manuell aus.
★Déplier les béquilles manuellement.

★トレーラーヘッドとの連結で自動的に縮みます。
★Legs automatically retract when hitched up with separately sold tractor truck.
★FüÙe klappen automatisch aus wenn eine separat erhaltliche Zugmaschine angekoppelt ist.
★Lors de l'attelage de la remorque, les béquilles se rétractent automatiquement.

17

★保護フィルムをはがします。
★Remove protective film.
★Entfernen Sie die Schutzfolie.
★Enlever le film de protection.



フロントパネル
Front panel
Vordere Platte
Plaque avant

TAMIYA COLOR CATALOGUE
The latest in cars, boats, tanks and ships. Motorized, radio controlled and museum quality models are all shown in full color in Tamiya's latest catalogue. English, German, French, Spanish and Japanese versions available.

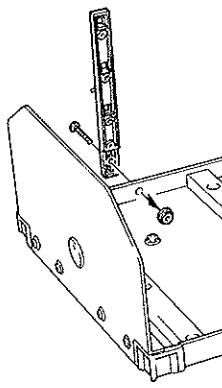
TAMIYA'S R/C GUIDE BOOK
Tamiya's latest Radio Control Guide Book can make you a winner at the racing circuit. Read up on the latest tune up methods, care and maintenance, painting and decorating your cars. English, German, French and Japanese versions available.

18

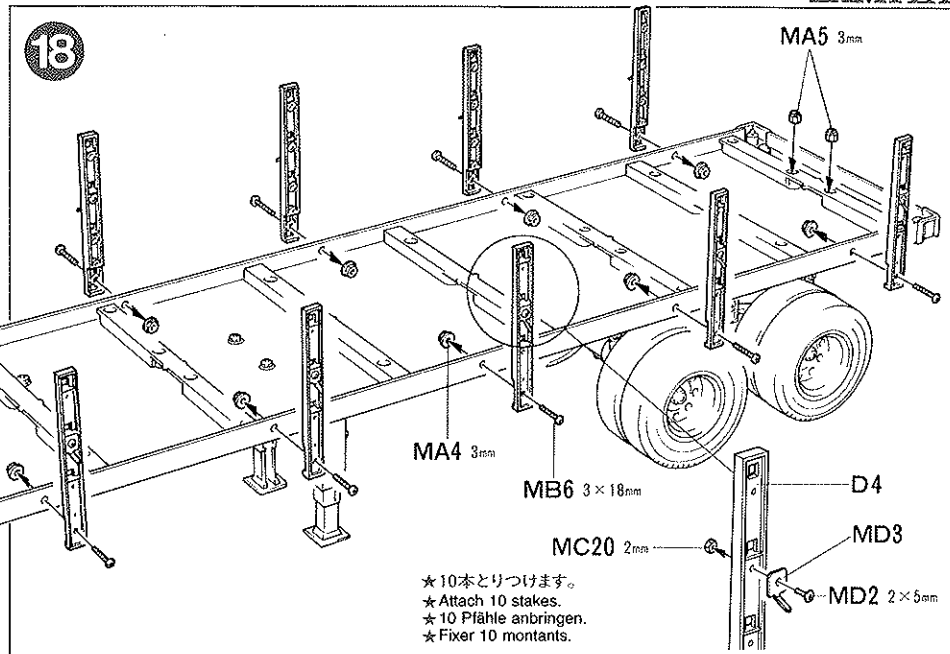


MA4
・×10

3mmフランジナット
Flange nut
Kragennutter
Ecrou à flasque



18



MA4 3mm

MB6 3×18mm

MC20 2mm

D4

MD3

MD2 2×5mm

- ★10本とりつけます。
- ★Attach 10 stakes.
- ★10 Plähe anbringen.
- ★Fixer 10 montants.



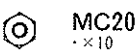
MA5
・×2

3mmロックナット
Lock nut
Sicherungsmutter
Ecrou nylostop



MB6・×10

3×18mm丸ビス
Screw
Schraube
Vis



MC20
・×10

2mmナット
Nut
Mutter
Ecrou



MD2・×10

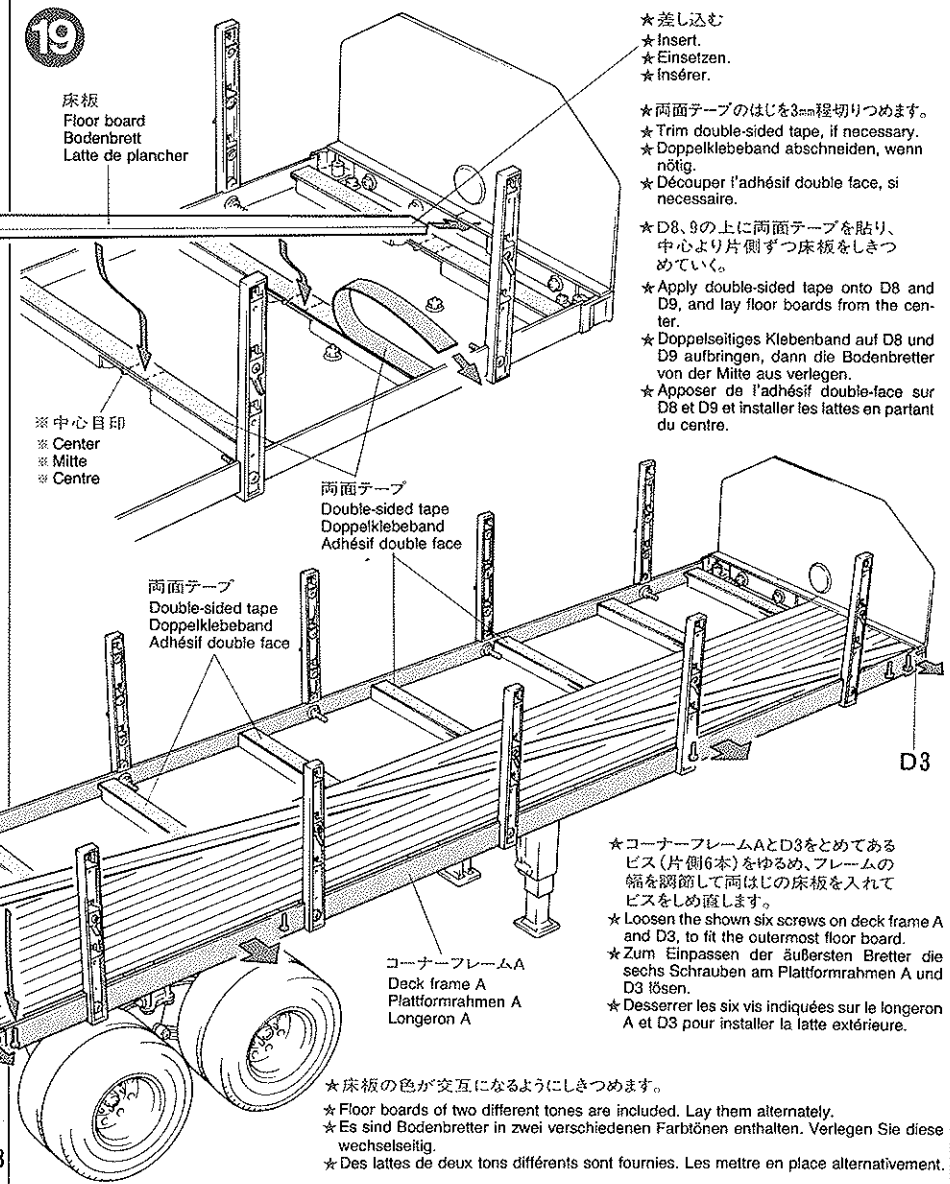
2×5mm丸ビス
Screw
Schraube
Vis



MD3
・×10

フック
Hook
Haken
Crochet

19



床板
Floor board
Bodenbrett
Latte de plancher

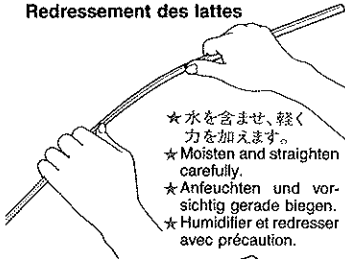
- ★差し込む
- ★Insert.
- ★Einsetzen.
- ★Insérer.

- ★両面テープのはじを3mm程切りつめます。
- ★Trim double-sided tape, if necessary.
- ★Doppelklebeband abschneiden, wenn nötig.
- ★Découper l'adhésif double face, si nécessaire.

- ★D8、9の上に両面テープを貼り、中心より片側ずつ床板をしきつめていく。
- ★Apply double-sided tape onto D8 and D9, and lay floor boards from the center.

- ★Doppelseitiges Klebeband auf D8 und D9 aufbringen, dann die Bodenbretter von der Mitte aus verlegen.
- ★Apposer de l'adhésif double-face sur D8 et D9 et installer les lattes en partant du centre.

《床板が反っている場合》
Correcting floor board
Nachrichten der Bodenbretter
Redressement des lattes



- ★水を含ませ、軽く力を加えます。
- ★Moisten and straighten carefully.
- ★Anfeuchten und vorsichtig gerade biegen.
- ★Humidifier et redresser avec précaution.

- ※中心目印
- ※Center
- ※Mitte
- ※Centre

両面テープ
Double-sided tape
Doppelklebeband
Adhésif double face

両面テープ
Double-sided tape
Doppelklebeband
Adhésif double face

両面テープ
Double-sided tape
Doppelklebeband
Adhésif double face

コーナーフレームA
Deck frame A
Plattformrahmen A
Longeron A

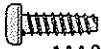
- ★コーナーフレームAとD3をどめてあるビス(片側6本)をゆるめ、フレームの幅を調節して両はじの床板を入れてビスをしめ直します。
- ★Loosen the shown six screws on deck frame A and D3, to fit the outermost floor board.
- ★Zum Einpassen der äußersten Bretter die sechs Schrauben am Plattformrahmen A und D3 lösen.
- ★Desserer les six vis indiquées sur le longeron A et D3 pour installer la latte extérieure.

- ★すき間のないようにします。
- ★Allow no space at the rear.
- ★Hinten keinen Zwischenraum lassen.
- ★Pas de jeu à l'arrière

- ★床板の色が交互になるようにしきつめます。

- ★Floor boards of two different tones are included. Lay them alternately.
- ★Es sind Bodenbretter in zwei verschiedenen Farbtönen enthalten. Verlegen Sie diese wechselseitig.
- ★Des lattes de deux tons différents sont fournies. Les mettre en place alternativement.

20



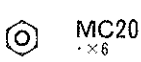
MA3・×2

3×10mmタッピングビス
Tapping screw
Schneidschraube
Vis taraudeuse



MB13・×2

3×8mmタッピングビス
Tapping screw
Schneidschraube
Vis taraudeuse



MC20
・×6

2mmナット
Nut
Mutter
Ecrou



MD2・×6

2×5mm丸ビス
Screw
Schraube
Vis

21



MB7・×2

3×12mm丸ビス
Screw
Schraube
Vis

〈オプション&スペアパーツ〉

Optional & Spare Parts
Zusatz- und Ersatzteile
Pièces détachées et
optionnelles

TR OP NO.2 セミトレーラーライトセット
56502 Semi-Trailer Light Set
Beleuchtungs-Set für Aufräger
Jeu de feux pour remorque

★フラットベッドにセミトレーラーライトセットを使用する場合は、下図のようにとりつけます。なお、床板は一部切りとる必要があります。

★Attach the optional Semi-Trailer Light Set as shown below. Cut the front portion of the center floor boards to pass cable.

★Das zusätzliche Beleuchtungs-Set für den Auflieger wie untenstehend einbauen. Kürzen Sie die mittleren Bodenbretter vorne zur Durchführung der Kabel.

★Fixer le set d'éclairage optionnel pour semi-remorque comme indiqué ci-dessous. Découper l'avant des lattes centrales pour passer le câble.

右側ウィンカーライト
(オレンジ、黄コード)

Right blinker
(orange/yellow cables)
Blinker rechts
(Orange/Gelb Kabel)
Clignotant droit
(Câbles orange et
jaune)

ストップライト
Brake light
Bremslicht
Feu Stop

ストップライト
Brake light
Bremslicht
Feu Stop

左側ウィンカーライト
(赤、茶コード)

Left blinker
(red/brown cables)
Blinker links
(Rot/Braun Kabel)
Clignotant gauche
(Câbles rouge et brun)

20

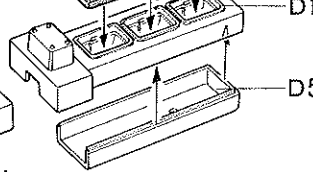
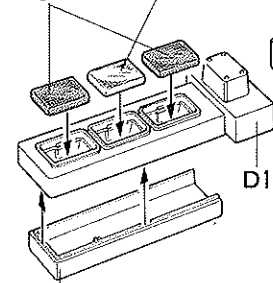
バンパー
Bumper
Stoßfänger
Pare-chocs

赤色パーツ
Red
Rot
Rouge

オレンジパーツ
Orange

赤色パーツ
Red
Rot
Rouge

オレンジパーツ
Orange



マッドフラップ
Mud flap
Schmutzfänger
Bavette

MD2 2×5mm

ラバープレート
Mud flap holder
Schmutzfängerhalterung
Fixation de bavette

MD2 2×5mm

マッドフラップ
Mud flap
Schmutzfänger
Bavette

ラバープレート
Mud flap holder
Schmutzfängerhalterung
Fixation de bavette

MC20 2mm

バンパーステー
Bumper stay
Stoßfänger-Halter
Support de pare-chocs

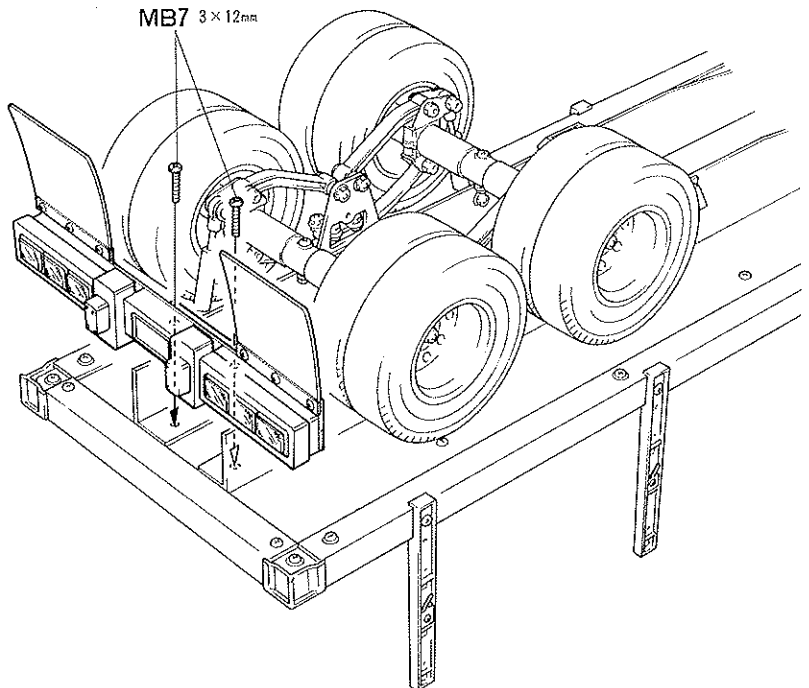
MB13 3×8mm

MA3 3×10mm

MB13 3×8mm

21

MB7 3×12mm



22



MB8・×10

2×6mm丸ビス
Screw
Schraube
Vis

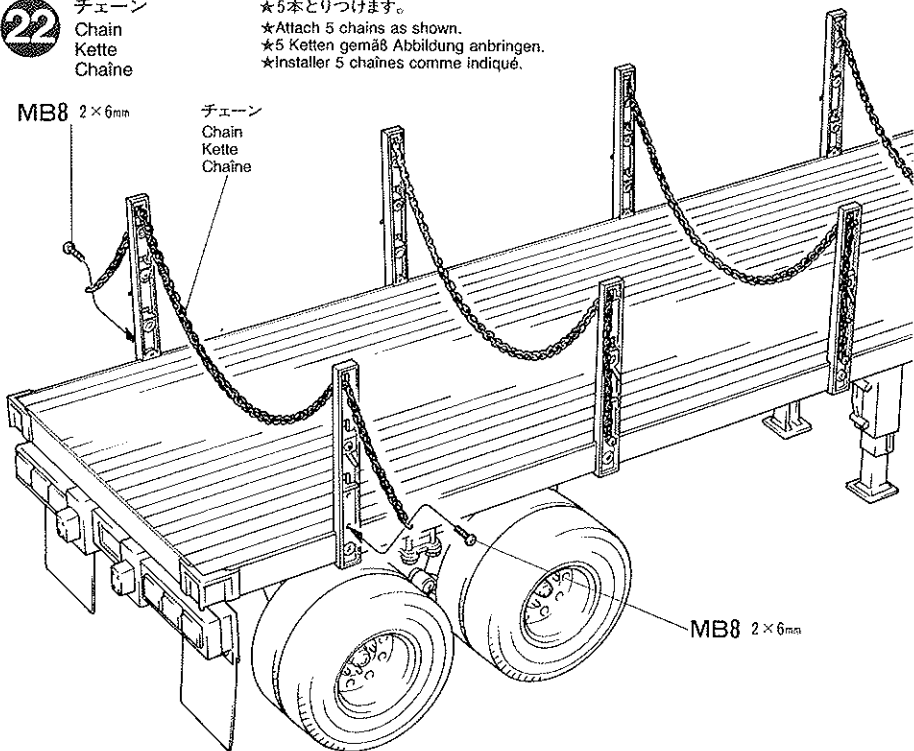
22

チェーン
Chain
Kette
Chaîne

★5本とりつけます。
★Attach 5 chains as shown.
★5 Ketten gemäß Abbildung anbringen.
★Installer 5 chaînes comme indiqué.

MB8 2×6mm

チェーン
Chain
Kette
Chaîne



MB8 2×6mm

23

STICKERS

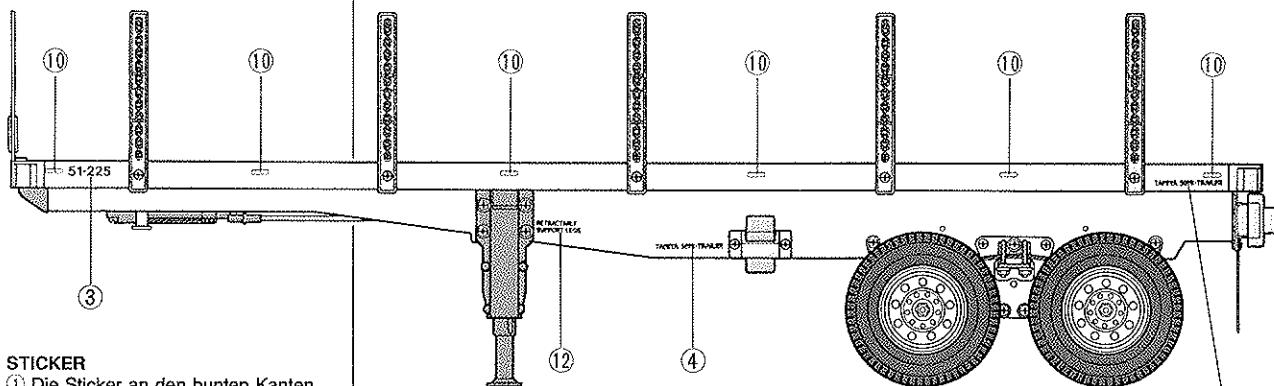
- ① Cut stickers along colored edge so the transparent film is removed.
- ② Peel off the end of lining a little and put the sticker in position on the body.
- ③ Then, remove the lining slowly. In so doing, be careful that the sticker does not move out of position on the body.

If the lining is completely removed in advance, the sticker may become wrinkled or contain unwanted air bubbles.

23

マーキング
Markings
Beschriftung
Décoration

★右側も同様です。
★Apply to both sides.
★Auf beiden Seiten anbringen.
★Apposer sur les deux côtés.



STICKER

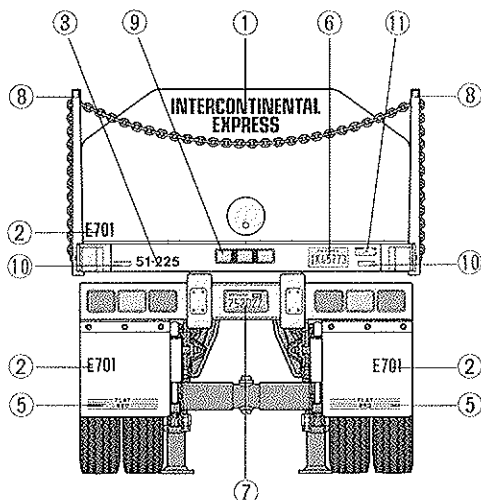
- ① Die Sticker an den bunten Kanten so ausschneiden, daß der transparente Film weg ist.
 - ② An einer Kante die Unterlage etwas abziehen und Sticker richtig auf die Karosserie legen.
 - ③ Dann die Unterlage langsam ganz abziehen, darauf achten, daß sich der Sticker nicht verschiebt und daß keine Luft unter den Sticker kommt — sonst gibt es Luftblasen.
- Wenn die Unterlage vorher komplett entfernt wird, kann der Sticker zusammenkleben.

MOTIFS ADHESIFS

- ① Découper chaque motif au plus près de ses contours pour éliminer le film transparent.
- ② Soulever le papier de protection à l'une des extrémités et positionner le motif sur la carrosserie.
- ③ Retirer lentement le papier de protection en veillant à ce que le motif ne se déplace pas sur la carrosserie. En retirant entièrement à l'avance le papier de protection, le film risque de former des plis ou de retenir des bulles d'air indésirables.

《マークのはりかた》

- ①できるだけ余白を残さず、印刷された部分を切り抜いて下さい。番号のついたマークは切りとってしまうとまちがえやすいのではる順に切りとって下さい。
- ②裏紙の端の部分を少し切りとり指定された場所にはりあわせて下さい。裏紙をつけたまま位置をあわせて下さい。
- ③少しずつ裏紙をはなしながら場所がずれたり、マークの中に気泡が残ったりしないように注意しながらはってゆきます。裏紙を一度に全部はがしてはることは、しわがでたり気泡が残ったりする原因となります。

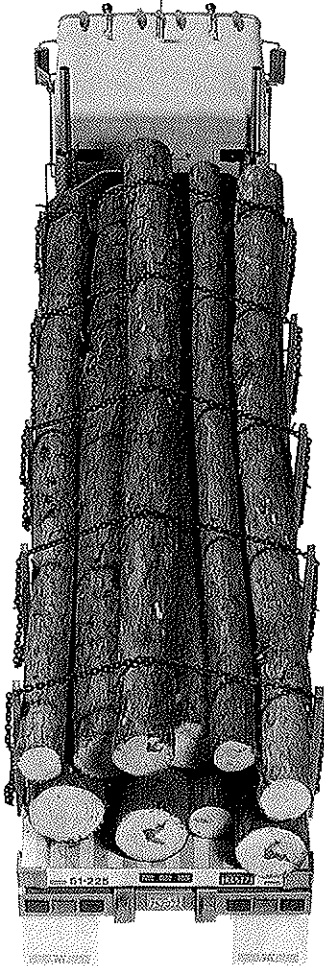


《積荷例(木材)》

Example: Logs
Beispiel: Blöcke
Exemples: Billes de bois

種類: 杉 数: 10本
Cedar 10 pcs.
Zeder
Cèdre

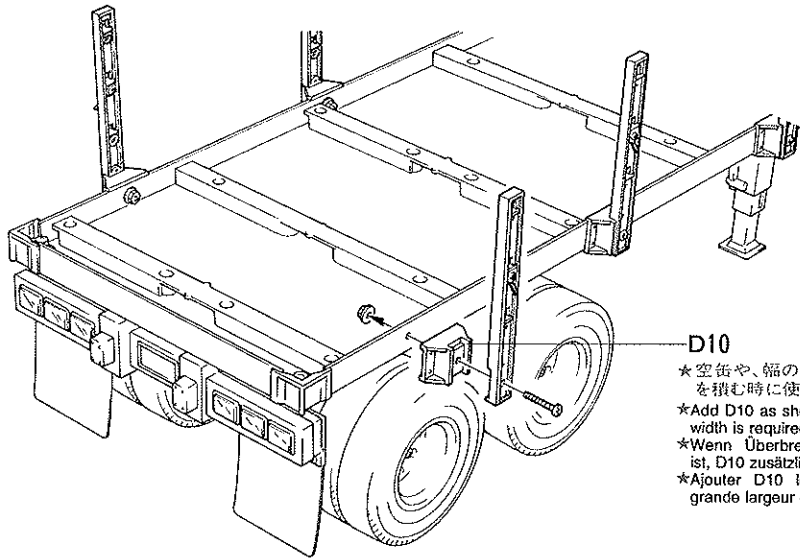
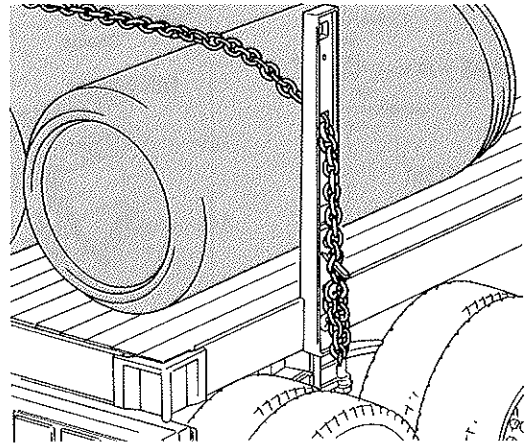
直径: 3~4.5cm 長さ: 65~70cm
Diameter: 3 - 4.5cm Length: 65 - 70cm
Durchmesser: 3 - 4,5cm Länge: 65 - 70cm
Diamètre: 3 - 4,5cm Longueur: 65 - 70cm



24 荷物の積み方
Loading
Ladung
Chargement

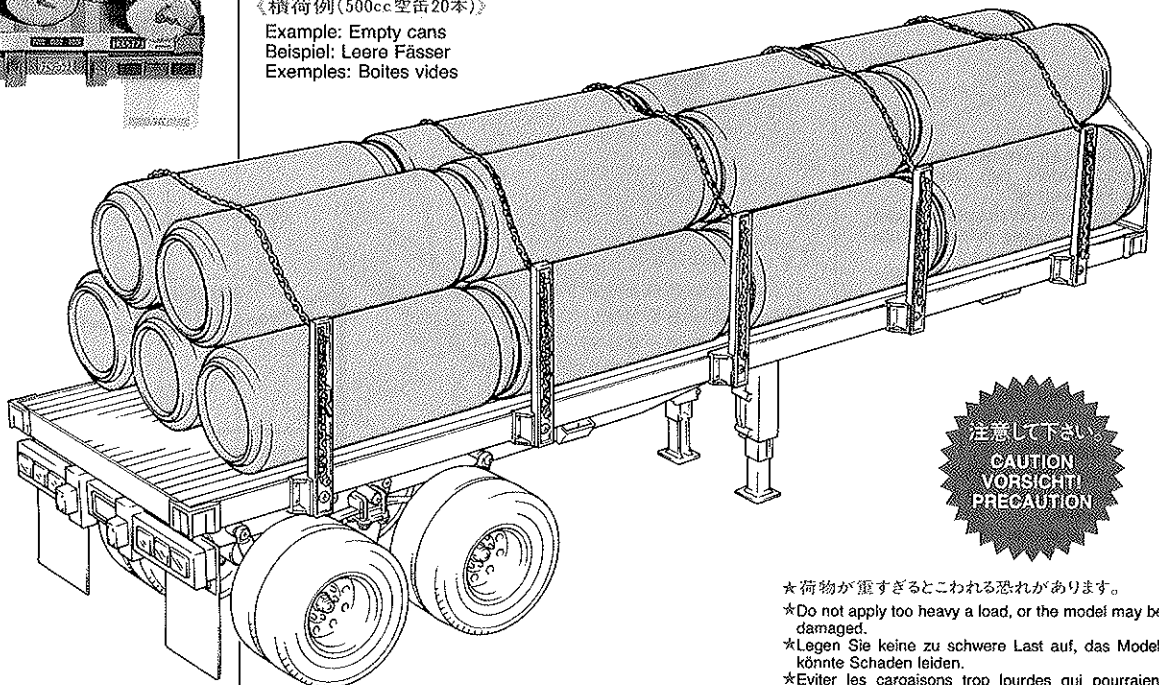
- ★フックやチェーンを通す穴の位置は積荷に合わせて選びます。
- ★Select position of hooks and chains according to cargo used.
- ★Wählen Sie die Lage von Haken und Ketten gemäß verwendeter Fracht.
- ★Positionner crochets et chaînes en fonction du chargement.

- ★積荷が動かぬように、チェーンをフックに引っかけます。
- ★Secure cargo with chains so that it does not move while running.
- ★Sichern Sie die Fracht so, daß sie sich bei der Fahrt nicht verschiebt.
- ★Fixer le chargement avec les chaînes de façon à ce qu'il ne bouge pas lors des évolutions du modèle.



- D10
- ★空缶や、幅の広い物などを積む時に使用します。
 - ★Add D10 as shown when extra width is required.
 - ★Wenn Überbreite erforderlich ist, D10 zusätzlich anbringen.
 - ★Ajouter D10 lorsqu'une plus grande largeur est nécessaire.

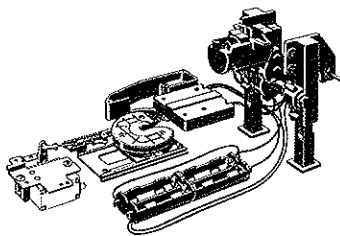
《積荷例(500cc空缶20本)》
Example: Empty cans
Beispiel: Leere Fässer
Exemples: Boites vides



注意して下さい
CAUTION
VORSICHT!
PRECAUTION

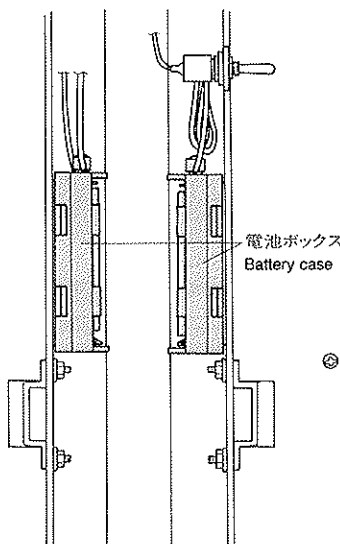
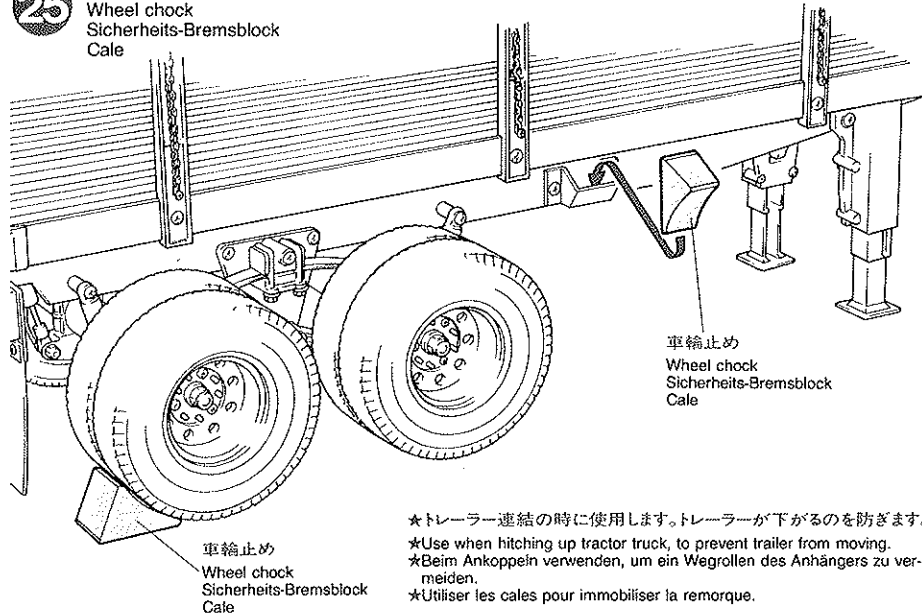
- ★荷物が重すぎるとこわれる恐れがあります。
- ★Do not apply too heavy a load, or the model may be damaged.
- ★Legen Sie keine zu schwere Last auf, das Modell könnte Schaden leiden.
- ★Eviter les cargaisons trop lourdes qui pourraient endommager le modèle.

《オプション&スペアパーツ》

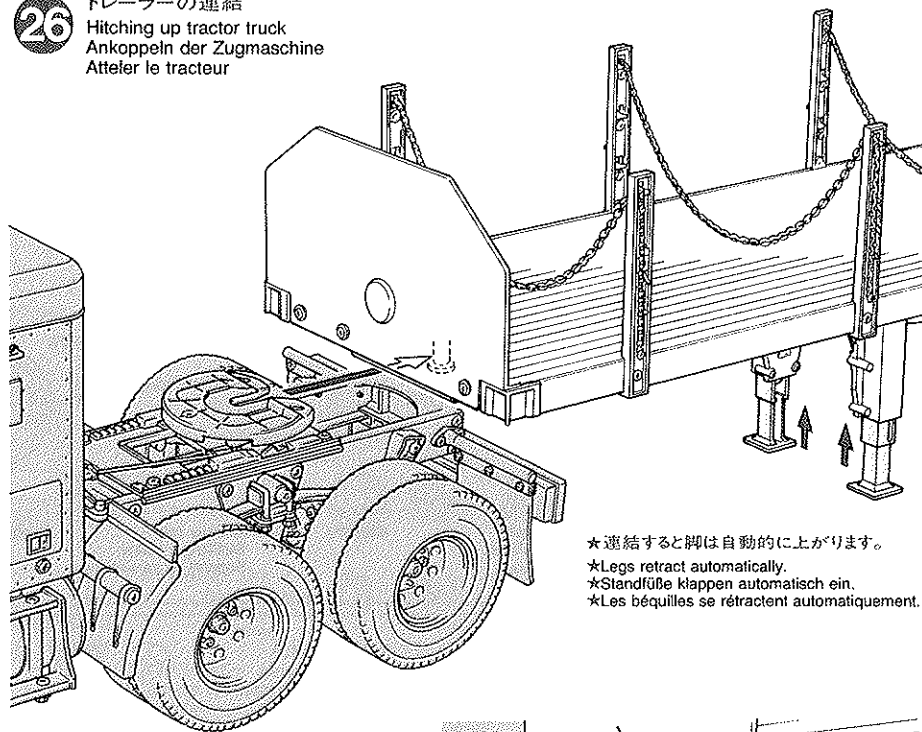
Tamiya 1/14 R/C
Tractor TrucksRCTR NO.1 キングハウラー
56301 King HaulerRCTR NO.4 グローブライナー
56504 Globe LinerRCTR NO.5 メルセデスベンツ 1838LS
56305 Mercedes-Benz 1838LSTR.OP.NO.5 オートサポートレッグセット
56505 Motorized Support Legs

★フラットベッドにオートサポートレッグを使用する場合は、電池ボックスは下図の様に設置します。

★Install battery cases as shown below when using Motorized Support Legs.

電池ボックス
Battery case25 車輪止めの使い方
Wheel chock
Sicherheits-Bremsblock
Cale車輪止め
Wheel chock
Sicherheits-Bremsblock
Cale車輪止め
Wheel chock
Sicherheits-Bremsblock
Cale

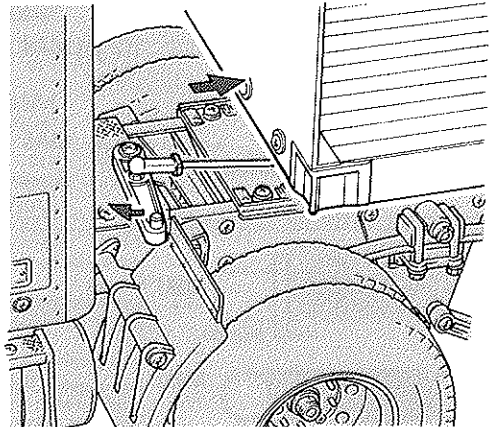
★トレーラー連結の時に使用します。トレーラーが下がるのを防ぎます。
★Use when hitching up tractor truck, to prevent trailer from moving.
★Beim Ankoppeln verwenden, um ein Wegrollen des Anhängers zu vermeiden.
★Utiliser les cales pour immobiliser la remorque.

26 トレーラーの連結
Hitching up tractor truck
Ankoppeln der Zugmaschine
Atteler le tracteur

★連結すると脚は自動的に上がります。
★Legs retract automatically.
★Standfüße klappen automatisch ein.
★Les béquilles se rétractent automatiquement.

《トレーラーのとりはずし》
How to release
Wie abgekoppelt wird
Comment dételer

★必ず脚を出してからとりはずして下さい。
★Extend legs prior to releasing.
★Klappen Sie vor dem Abkoppeln die Standfüße aus.
★Sortir les béquilles avant de dételer.



PARTS

シャシフレームL,R × 1
 Chassis/frame (right & left) L 4005064
 Chassisrahmen rechts & links R 4005065
 Longerons droit et gauche

床板 × 20
 Floor board 6605004
 Bodenbrett
 Latte de plancher

両面テープ × 8
 Double-sided tape 9495240
 Doppelklebeband
 Adhésif double face

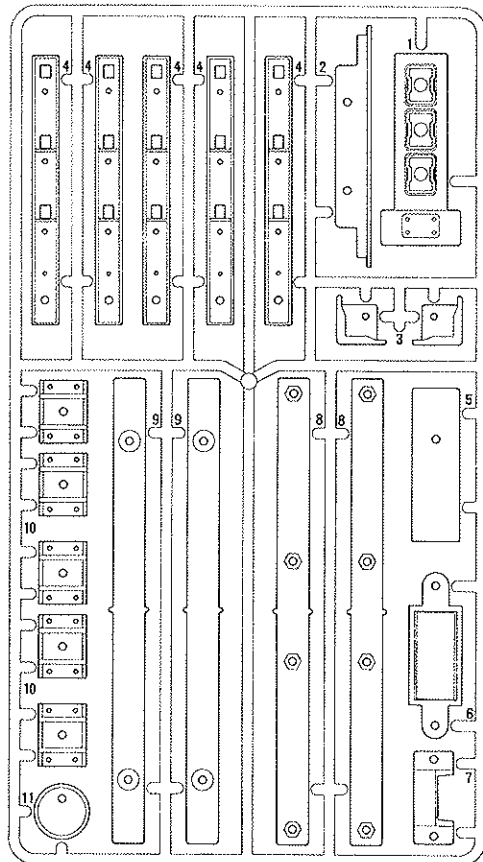
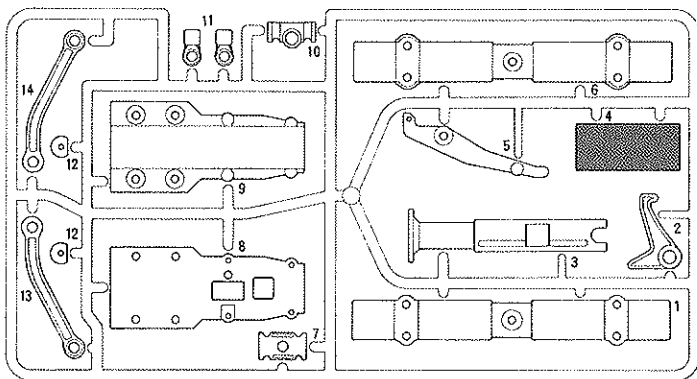
アンダープレート × 1
 Lower plate 4305376
 Bodenplatte
 Plaque inférieure

コーナーフレームA × 2
 Deck frame A 4305373
 Plattformrahmen A
 Longeron A

D PARTS
 × 2
 0005605

ステッカー × 1
 Sticker 9495240

B PARTS × 2
 0005500

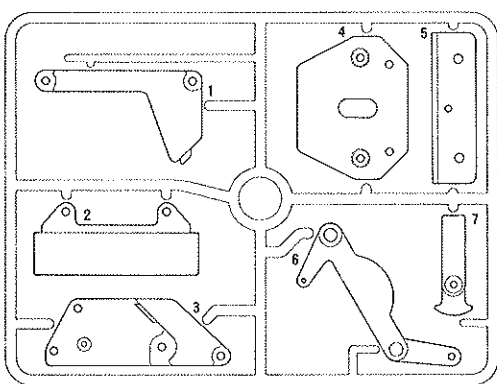


C PARTS × 1
 0005501

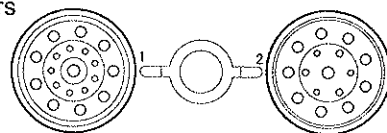
不要部品
 Not used.
 Nicht verwenden.
 Non utilisé.

赤色パーツ × 2
 Red parts 0115106
 Roten Teile
 Pièces rouges

オレンジパーツ × 1
 Orange parts 0115171
 Orangen Teile
 Pièces oranges



V PARTS
 × 4
 0445258



コーナーフレームB,C × 1
 Deck frame B, C B 4305374
 Plattformrahmen B, C C 4305375
 Longerons B, C

フロントパネル × 1
 Front panel 4305377
 Vorderer Platte
 Plaque avant

バンパーステー × 1
 Bumper stay 4035050
 Stoßfänger-Halter
 Support de pare-chocs

タイヤ × 8
 Tire 9805456
 Reifen
 Pneu

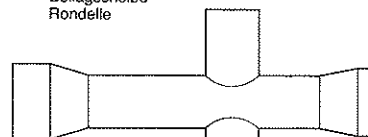
A ①~③ 9415258

MA3 × 4
 50577
 3 × 10mm タッピングビス
 Tapping screw
 Schneidschraube
 Vis taraudeuse

MA6
 × 12
 50586
 3mm ワッシャー
 Washer
 Beilagscheibe
 Rondelle

MA1 × 10
 3 × 8mm 丸ビス
 Screw
 Schraube
 Vis

MA4
 × 10
 3mm フランジナット
 Flange nut
 Kragenmutter
 Ecrou à flasque

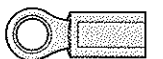


MA2 × 12
 3 × 10mm 丸ビス
 Screw
 Schraube
 Vis

MA5
 × 12
 2220001
 3mm ロックナット
 Lock nut
 Sicherungsmutter
 Ecrou nylstop

十字レンチ × 1
 Box wrench
 Steckschlüssel
 Clé à tube 50038

B ④~⑦ 9415259
MB1
 × 1
 9405864
 コブラジョイント
 King pin
 Bolzen für Arretierstück
 Axe de verouillage



MB3 × 2 50596
 5mm アジャスター
 Adjuster
 Einstellstück
 Chape à rotule

MB4 × 2
 ホールドスプリング
 Hold spring
 Halterfeder
 Ressort de rappel

六角レンチ × 1
 Hex wrench 50038
 Imbusschlüssel
 Clé Allen

MB2
 × 2
 リターンスプリング
 Return spring
 Ausrück-Feder
 Ressort de rappel

カブラプレート × 1
 Coupler plate
 Kupplungsplatte
 Plaque d'attelage

B 9415259

MB5 ・×1 2000063 3×25mm 丸ビス Screw Schraube Vis	MB8 ・×6 2×6mm 丸ビス Screw Schraube Vis	MB12 ・×1 3×12mm タッピングビス Tapping screw Schneidschraube Vis taraudeuse	MB16 ・×1 3×105mm 両ネジシャフト Threaded shaft Gewindestange Tige filetée
MB6 ・×3 3×18mm 丸ビス Screw Schraube Vis	MB9 ・×5 3×23mm 皿ビス Screw Schraube Vis	MB13 ・×1 3×8mm タッピングビス Tapping screw Schneidschraube Vis taraudeuse	MA4 ・×17 3mm フランジナット Flange nut Kragenmutter Ecrou à flasque
MB7 ・×8 3×12mm 丸ビス Screw Schraube Vis	MB10 ・×2 2×8mm キャップスクリュー Cap screw Zylinderkopfschraube Vis à tête cylindrique	MB14 ・×6 50573 2×8mm タッピングビス Tapping screw Schneidschraube Vis taraudeuse	MA5 ・×2 2220001 3mm ロックナット Lock nut Sicherungsmutter Ecrou nylonstop
MA1 ・×5 3×8mm 丸ビス Screw Schraube Vis	MB11 ・×2 5mm ピロボール 50592 Ball connector Kugelkopf Connecteur à rotule	MB15 ・×3 9405864 ジョイントナット Coupler nut Spannmutter Ecrou d'attelage	MB17 ・×2 3×14mm シャフト Shaft Achse Axe

C 8~16 9415260

MC1 ・×4 ダンパーシリンダー Damper cylinder Dämpfer-Zylinder Corps d'amortisseur	MC2 ・×4 9405864 ダンパーシャフト Damper shaft Dämpferstange Axe d'amortisseur	MC3 ・×4 ダンパースプリング Damper spring Dämpfer-Feder Ressort d'amortisseur	MC4 ・×4 ダンパーキャップ Cylinder cap Zylinder-Kappe Capuchon d'amortisseur	MC5 ・×4 ホイールシャフト 9405862 Wheel axle Radachse Axe de roue	MC6 ・×2 9805460 リーフスプリング Leaf spring Feder Ressort à lames	MC7 ・×4 Uボルト U Bolt U-Boizen Boulon en U	MC8 ・×2 リーフスペーサー Spring seat Federsitz Assise de ressort	MC9 ・×4 リヤサステー A Rear suspension stay A Hintere Aufhängungsstrebe A Support de suspension arrière A	MC10 ・×4 リヤサステー B Rear suspension stay B Hintere Aufhängungsstrebe B Support de suspension arrière B	MC11 ・×2 リヤサスペレート Rear suspension plate Hintere Aufhängungsplatte Plaquette de suspension arrière	
MB5 ・×2 2000063 3×25mm 丸ビス Screw Schraube Vis	MC13 ・×4 3×18mm 段付ビス Step screw Paßschraube Vis décollétée	MC17 ・×4 2220003 4mm フランジロックナット Flange lock nut Kragenmutter Ecrou nylonstop à flasque	MC19 ・×8 2320005 4mm Eリング E-Ring Circlip	MC12 ・×14 3×20mm 丸ビス Screw Schraube Vis	MC14 ・×12 3×14mm 段付ビス Step screw Paßschraube Vis décollétée	MA4 ・×28 3mm フランジナット Flange nut Kragenmutter Ecrou à flasque	MC20 ・×12 2mm ナット Nut Mutter Ecrou	MA2 ・×8 3×10mm 丸ビス Screw Schraube Vis	MC15 ・×2 9405864 5×13mm 丸ブッシュ Round bushing Kreishülse Entretoise	MA5 ・×12 2220001 3mm ロックナット Lock nut Sicherungsmutter Ecrou nylonstop	MC21 ・×4 9805337 ホイールハブ Wheel hub Radnabe Moyeu de roue
MB8 ・×12 2×6mm 丸ビス Screw Schraube Vis	MC16 ・×4 9405864 ダンパーカラー Damper collar Dämpferkragen Collier d'amortisseur	MC18 ・×8 9405862 1150 メタル Metal bearing Metall-Lager Palier en métal	グリス Grease Fett Graisse	MA3 ・×2 50577 3×10mm タッピングビス Tapping screw Schneidschraube Vis taraudeuse	MA4 ・×14 3mm フランジナット Flange nut Kragenmutter Ecrou à flasque	ラバープレート Mud flap holder Schmutzfängerhalterung Fixation de bavette					

D 17~26 9415261

MB6 ・×10 3×18mm 丸ビス Screw Schraube Vis	MB13 ・×2 3×8mm タッピングビス Tapping screw Schneidschraube Vis taraudeuse	MA4 ・×14 3mm フランジナット Flange nut Kragenmutter Ecrou à flasque	マッドフラップ Mud flap Schmutzfänger Bavette
MB7 ・×2 3×12mm 丸ビス Screw Schraube Vis	MB8 ・×10 2×6mm 丸ビス Screw Schraube Vis	MA5 ・×2 2220001 3mm ロックナット Lock nut Sicherungsmutter Ecrou nylonstop	マッドフラップ Mud flap Schmutzfänger Bavette
MD1 ・×4 3×10mm フランジ付丸ビス Flanged screw Kragenschraube Vis à flasque	MD2 ・×16 2×5mm 丸ビス Screw Schraube Vis	MC20 ・×16 2mm ナット Nut Mutter Ecrou	車輪止め Wheel chock 9405863 Sicherheits-Bremsblock Cale
		MD3 ・×10 フック Hook Haken Crochet	チェーン Chain Kette Chaîne

FLATBED SEMI-TRAILER for TAMIYA 1/14 SCALE R/C TRACTOR TRUCK

AFTER MARKET SERVICE CARD

When purchasing Tamiya replacement parts, please take or send this form to your local Tamiya dealer so that the parts required can be correctly identified and supplied. Please note that specifications, availability and price are subject to change without notice.

PARTS CODE

0005500*1 B Parts (B1-B14)
0005501 C Parts (C1-C7)
0005605*1 D Parts (D1-D11)
0115106*1 Red Parts (S1, 2 pcs.)
0115171 Orange Parts (S1, 2 pcs.)
0445258*2 V Parts (V1 & V2)
9805456*2 Tire (2 pcs.)
4305373*1 Deck Frame A
4305374 Deck Frame B
4305375 Deck Frame C
4005064 Chassis Frame L

KUNDENNACHBETREUUNGS-KARTE

Wenn Sie TAMIYA-Ersatzteile kaufen möchten, nehmen Sie bitte zur Unterstützung dieses Formular mit zu Ihrem örtlichen Fachhändler. Bezüglich der Angaben, der Lagerhaltung der Artikel und der Preise sind Änderungen vorbehalten.

4005065 Chassis Frame R
4305376 Lower Plate
6605004 Floor Board
4305377 Front Panel
4035050 Bumper Stay
9415258 Metal Parts Bag A
9415259 Metal Parts Bag B
9415260 Metal Parts Bag C
9415261 Metal Parts Bag D
50577 3x10mm Tapping Screw (MA3 x10)
50586 3mm Washer (MA6 x15)
50596 5mm Adjuster (MB3 x6)

SERVICE APRES-VENTE LISTE PIECES DETACHEES

Afin de vous permettre de vous procurer des pièces de rechange Tamiya, Amenez cette liste à votre point de vente Tamiya qui ne manquera pas de vous renseigner. Veuillez noter que les caractéristiques, disponibilité et prix peuvent changer sans avis préalable.

50592 5mm Ball Connector (MB11 x10)
50573 2x8mm Tapping Screw (MB14 x10)
9805460 Leaf Spring (MC6 x2)
9805337*1 Wheel Hub (MC21 x2)
9445640 Chain Bag
50038 Tool Set
(Box wrench, Hex wrench, etc...)
9495240 Sticker & Tape
1055689 Instructions

*1 Requires 2 sets for a car.
*2 Requires 4 sets for a car.

TAMIYA SPARE PARTS & HOP-UP OPTIONS

Tamiya offers Spare Parts & Hop-Up Options for improved performance at the track. Visit your local Tamiya dealer for assistance. Please note that specifications, availability and price are subject to change without notice.

ITEM NO.

50411 Flex Sticker Sheet (Fluorescent Red)
50412 Flex Sticker Sheet (Fluorescent Yellow)
50413 Flex Sticker Sheet (Fluorescent Green)
53008 1150 Sealed Ball Bearing Set (4 pcs.)
53029 1150 Sealed Ball Bearing Set (2 pcs.)
56301 1/14 Scale R/C Tractor Truck King Hauler

TAMIYA ERSATZTEILE & HOP-UP-TEILE

Für bessere Fahrleistung auf der Piste bietet TAMIYA Ersatzteile und Hop-Up-Teile an. Besuchen Sie Ihren örtlichen Fachhändler, er wird Ihnen helfen. Bezüglich der Angaben, der Lagerhaltung der Artikel und der Preise sind

56304 1/14 Scale R/C Tractor Truck Globe Liner
56305 1/14 Scale R/C Tractor Truck Mercedes-Benz 1838LS
56501 Tractor Truck Electrical Unit Set (Light & Backing Beeper)
56502 Semi-Trailer Light Set
56503 Tractor Truck Oil Shock (2 pcs.)

PIECES DETACHEES ET OPTIONNELLES

Tamiya propose des pièces détachées et pièces optionnelles pour améliorer les performances sur la piste. Rendez vous chez votre détaillant habituel pour tous renseignements. Veuillez noter que les caractéristiques, disponibilités et prix peuvent changer sans avis préalable.

56504 Roof Spoiler
56505 Motorized Support Legs
56506 Animal Guard
56507 Telescopic Antenna

★部品請求にはこのカードが必要です。
部品請求をなさる方はあなたの氏名、住所、郵便番号、電話番号をこのカードに記入して下さい。

FLATBED SEMI-TRAILER for TAMIYA 1/14 SCALE R/C TRACTOR TRUCK

1/14 電動RCビグトラックシリーズNO.6
トレーラーラック用
フラットベッド・セミトレーラー



部品をなくしたり、こわした方は、このカードの必要部品を○でかこみ、代金を現金書留または定額為替と一緒に田宮模型アフターサービス係にお申し込み下さい。なおご送金には郵便振替もご利用いただけます。

〈お問合せ電話番号〉 03-3899-3765(東京)
054-283-0003(静岡)
営業時間/平日(月～金曜日) 8:00～17:00祝日▶休み

〈郵便振替のご利用方法〉郵便局の払込用紙の通信欄に、このカードを参考にITEM番号、スケール、製品名、部品名、数量を必ずご記入下さい。払込人住所欄には電話番号もお書きください。口座番号・00810-9-1118、加入者名・藤田宮模型でお申し込み下さい。

コーナーフレームA(1コ).....900円
コーナーフレームB.....400円
コーナーフレームC.....400円
シャシフレームL.....1,450円
シャシフレームR.....1,450円
アンダープレート.....2,100円
フロア用床板(1台分).....1,350円
フロントパネル.....600円

バンパーステー.....580円
Bパーツ(1コ).....800円
Cパーツ.....900円
Dパーツ(1コ).....1,350円
赤色パーツ(1コ).....220円
オレンジパーツ.....220円
Vパーツ(1コ).....520円
タイヤ(2コ).....720円
袋詰A.....550円
袋詰B.....900円
袋詰C.....2,500円
リーフスプリング(2コ).....520円
ホイールハブ(2コ).....220円
袋詰D.....1,100円
チェーン袋詰(1台分).....550円
ステッカー・両面テープ.....560円
説明図.....600円

この他にも修理や整備のためのRCスペアパーツが発売されています。お近くの模型店店頭、または当社アフターサービスでお買い求め下さい。

送料
十字レンチ、六角棒レンチ、3mmイモネジ×4(SP.38).....200円・130円
2×8mmタッピングビス×10(SP.573).....100円・80円
3×10mmタッピングビス×10(SP.577).....100円・80円
3mmワッシャー×15(SP.586).....100円・80円
5mmピロボール×10(SP.592).....300円・80円
5mmアジャスター×5(SP.596).....150円・90円

性能アップのためのオプションパーツも揃ってさらに高性能なマシンに仕上げることも可能です。

OP.NO. 送料
8 1150ラバーシールベアリング4個セット.....1,200円・130円
29 1150ラバーシールベアリング2個セット.....700円・130円

TR.OP.NO.
2 セミトレーラー・ライトセット.....3,000円・270円
3 アルミオイルダンパーセット.....1,800円・270円
5 オートサポートレッグセット.....6,800円・不要

RCTR.NO.

1 キングハウラー.....38,000円
2 パネルバン・セミトレーラー.....28,800円
3 タンク・セミトレーラー.....34,800円
4 グローブライナー.....38,000円
5 メルセデスベンツ1838LS.....31,800円

〈送料について〉

パーツを2個以上ご注文の場合、最も高い金額の送料(1個分)だけで結構です。又、部品代金の合計が5,000円を超える場合、送料はサービスとなります。

パーツ価格は予告なく変更することがあります。

住所	<input type="text"/>
電話 ()	<input type="text"/>
名前	<input type="text"/>

For Japanese use only

☆ITEM 56306

0596



田宮模型

静岡県恩田原3-7 丁422