

MERCEDES-BENZ ACTROS 1851 GIGASPACE



1/14th SCALE R/C
TRACTOR TRUCK

1/14 電動RCビッグトラックシリーズ

トレーラーヘッド

メルセデス・ベンツ

アクトロス

1851ギガスペース

組み立てキット
ASSEMBLY KIT

★製品改良のためキットは
予告なく仕様を変更することがあります。

★Specifications are subject to change without notice.

★Technische Daten können im Zuge ohne Ankündigung verändert werden.

★Caractéristiques pouvant être modifiées sans information préalable.

TAMIYA, INC.



3-7 ONDAWARA, SURUGA-KU, SHIZUOKA 422-8610 JAPAN

MERCEDES-BENZ ACTROS 1851 GIGASPACE

●小学生や組立になれていない方は、保護者の方や模型に詳しい方にお手伝いをお願いしてください。

組み立てる前に用意する物 ITEMS REQUIRED ERFORDERLICHES ZUBEHÖR OUTILLAGE NECESSAIRE

《使用するプロポセットについて》

RCトレーラートラック用4チャンネル2サーボ 1ESC (FETアンプ)のプロポセットをご用意ください。また、4チャンネルプロポをお持ちの場合はバック付きESC (FETアンプ)を組み合わせて使用することができます。

★取り扱いについては、それぞれの説明書をご覧ください。

《走行用バッテリー・充電器》

このキットはタミヤ・バッテリー専用です。専用充電器とともに用意ください。

RADIO CONTROL UNIT (NOT INCLUDED)

This R/C car performs three operations: forward/reverse running, steering and gear changing. For optimum enjoyment and performance it is recommended to use a 4-channel, 2-servo digital proportional R/C unit combined with an electronic speed controller with variable forward and reverse function. ★Refer to instruction manual included in R/C unit for safe use.

POWER SOURCE

This kit is designed to use a Tamiya Battery Pack. Charge battery according to manual.

FERNSTEUER-EINHEIT (NICHT ENTHALTEN)

Dieses R/C Auto hat drei Funktionsweisen: Vorwärts/Rückwärts-Fahren, Lenkung und Gangschaltung. Um den größten Spaß zu haben, wird eine 4-Kanal 2-Servo digital/proportional R/C Anlage zusammen mit einem elektronischen Fahrtregler mit variabler Vorwärts- und Rückwärts-Funktion empfohlen.

★Für sichere Anwendung die bei der R/C-Einheit beiliegende Anleitung beachten.

STROMQUELLE

Für diesen Bausatz benötigt man den Tamiya Akkupack. Den Akku gemäß Anweisung aufladen.

ENSEMBLE DE RADIOCOMMANDE (NON INCLUS DANS LE KIT)

Ce véhicule R/C peut effectuer: marche avant/arrière, direction et changement de vitesses. Pour des performances optimales, il est recommandé d'employer un ensemble de radiocommande 4 voies avec deux servos et un variateur de vitesse électronique marche avant/marche arrière variables.

★Se reporter aux instructions de l'ensemble de radiocommande pour une utilisation en toute sécurité.

BATTERIE DE PROPULSION

Le moteur qui équipe ce modèle peut être alimenté par un pack d'accus Tamiya. Charger la batterie selon les indications du manuel du chargeur.

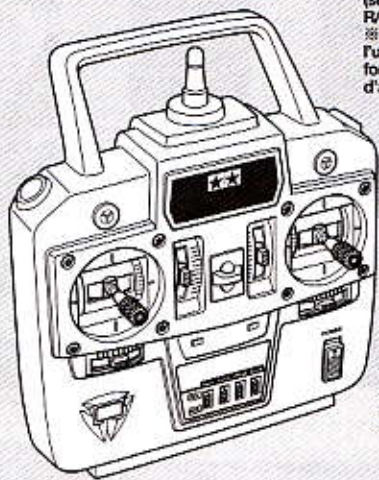
4チャンネルプロポ
(セルフニュートラル方式スティックタイプ)
4ch transmitter (self-neutral stick type)
4-Kanal Sender
(selbstneutralisierender Steuerknüppel)
Emetteur 4 voies
(retour au neutre)

※別売のTROP.11マルチファンクションコントロールユニット(MFC)を使用する場合は、タミヤ製プロポセットをお使いください。他のプロポセット(2.4GHzプロポを含む)では正常なコントロールができない場合があります。

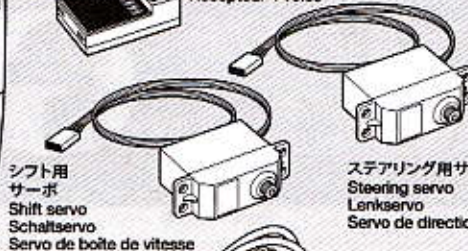
※Please use the Tamiya (4YWD-2.4G) 4ch R/C system when installing separately available item 56511 Multi-Function Control Unit (MFC). MFC functions cannot be normally operated with other R/C systems (including 2.4GHz).

※Bitte verwenden Sie das Tamiya (4YWD-2.4G) 4ch R/C system, wenn Sie den Artikel 56511 Multi-Funktions Control Unit (MFC) (separat erhältlich) installieren. MFC Funktion kann nicht mit anderen R/C systemen betrieben werden (einschl. 2.4GHz).

※Utiliser l'ensemble RC 4 voies Tamiya (4YWD-2.4G) pour installer l'unité de contrôle multi-fonctions MFC réf. 56511 optionnelle. Les fonctions de cette unité ne peuvent être activées normalement avec d'autres ensembles RC (y compris 2,4GHz).



4チャンネル受信機
4ch receiver
4-Kanal Empfänger
Récepteur 4 voies



シフト用サーボ
Shift servo
Schalt servo
Servo de boîte de vitesse

ステアリング用サーボ
Steering servo
Lenkservo
Servo de direction

送信機用バッテリー
Batteries for transmitter
Batterien für den Sender
Piles pour l'émetteur

ESC (バック付)

Electronic speed controller
Elektronischer Fahrtregler
Variateur de vitesse électronique

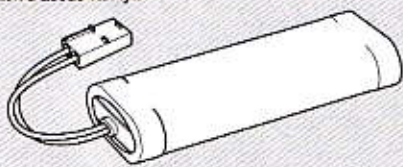
※TROP.11を使用する場合は不要です。

※ESC is not required when using item 56511.

※Bei Anwendung von Artikel 56511 ist kein EFR erforderlich.

※Un variateur de vitesse n'est pas nécessaire si 56511 est employé.

タミヤ走行用バッテリー
Tamiya Battery Pack
Tamiya Akkupack
Pack d'accus Tamiya



専用充電器
Compatible Charger
Geignetes Ladegerät
Chargeur compatible



《使用する塗料》TAMIYA PAINT COLORS / TAMIYA-FARBEN / PEINTURES TAMIYA

- TS-4 (XF-63) ●ジャーマングレイ / German grey / Deutsches Grau / Gris Panzer
- TS-6 (XF-1) ●マットブラック / Matt black / Matt Schwarz / Noir mat
- TS-14 (X-1) ●ブラック / Black / Schwarz / Noir
- TS-17 ●アルミシルバー / Gloss aluminum / Alu-Silber / Aluminium brillant
- TS-29 (X-18) ●セミグロスブラック / Semi gloss black / Seidenglanz Schwarz / Noir satiné
- TS-68 ●木甲板色 / Wooden deck tan / Holzdeck-Braun / Bois clair
- TS-71 ●スモーク / Smoke / Rauchfarben / Fumé
- X-11 ●クロームシルバー / Chrome silver / Chrom-Silber / Aluminium chromé
- X-2 ●ホワイト / White / Weiß / Blanc
- X-26 ●クリアーオレンジ / Clear orange / Klar-Orange / Orange translucide
- XF-18 ●ミディアムブルー / Medium blue / Mittelblau / Bleu moyen

● 図中は箱絵ボディ色 (TS-17アルミシルバー) で指示してあります。ボディカラーは車のオーナーになった気分好きなカラーで塗装するのもよいでしょう。

This instruction manual shows TS-17 Gloss aluminum as body color. Paint body as you like using Tamiya paints.

Die Karosseriefarbe entspricht genau TS-17 Alu-Silber. Bemalen Sie die Karosserie nach eigenen Ideen mit TAMIYA-farben.

TS-17 Aluminium brillant a été choisie pour peindre la carrosserie. Peindre la carrosserie à son gré avec des peintures Tamiya.



《用意する工具》TOOLS RECOMMENDED / BENÖTIGTE WERKZEUGE / OUTILLAGE

- +ドライバー (大、小)
- + Screwdriver (large, small)
- + Schraubenzieher (groß, klein)
- Tournevis + (grand, petit)



ラジオペンチ
Long nose pliers
Flachzange
Pincettes à becs longs

- ニッパー
- Side cutters
- Seitenschneider
- Pincettes coupantes



はさみ
Scissors
Schere
Ciseaux

- クラフトナイフ
- Modeling knife
- Modellbaumesser
- Couteau de modélisme

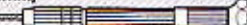


ピンセット
Tweezers
Pinzette
Précettes

プラスチックモデル用接着剤
Plastic cement
Plastikkleber
Colle plastique



- ピンバイス (2mm、3mm)
- Pin vise (2mm, 3mm)
- Schraubstock (2mm, 3mm)
- Outil à percer (2mm, 3mm)



瞬間接着剤 (タイヤ用)
Instant cement
Sekundenkleber
Colle rapide



合成ゴム系接着剤
Synthetic rubber cement
Synthetischer Kleber
Colle à base de caoutchouc synthétique



- ★この他に、ヤスリや柔らかな布があると便利です。
- ★File and soft cloth will also assist in construction.
- ★Hilfreich für den Zusammenbau können sein: Feile, weiches Tuch.
- ★Des limes et un chiffon doux seront également utiles.
- 六角レンチ (1.5mm) / Hex wrench (1.5mm)
- Imbusschlüssel (1,5mm) / Clé Allen (1,5mm,)





●組み立てる前に説明図を必ずお読みください。また、保護者の方もお読みください。



●小さなお子様のいる場所での作業はおやめください。小さな部品やビニール袋を口に入れたりする危険があります。



●小学生やうまく組み立てられない方は、保護者の方やRCカーに詳しい方にお手伝いをお願いしてください。



●工具で固い物を切らないでください。刃が折れるなどの危険があります。



●色を塗る時や、接着剤を使う場合は必ず窓を開けて換気に注意してください。



●組み立てる時はまわりに注意してください。また、工具を振り回すようなことはやめてください。

CAUTION

- Read carefully and fully understand the instructions before commencing assembly. A supervising adult should also read the instructions if a child assembles the model.
- When assembling this kit, tools including knives are used. Extra care should be taken to avoid personal injury.
- Read and follow the instructions supplied with paints and/or cement, if used (not included in kit).
- Keep out of reach of small children. Children must not be allowed to put any parts in their mouths, or pull vinyl bags over their heads.

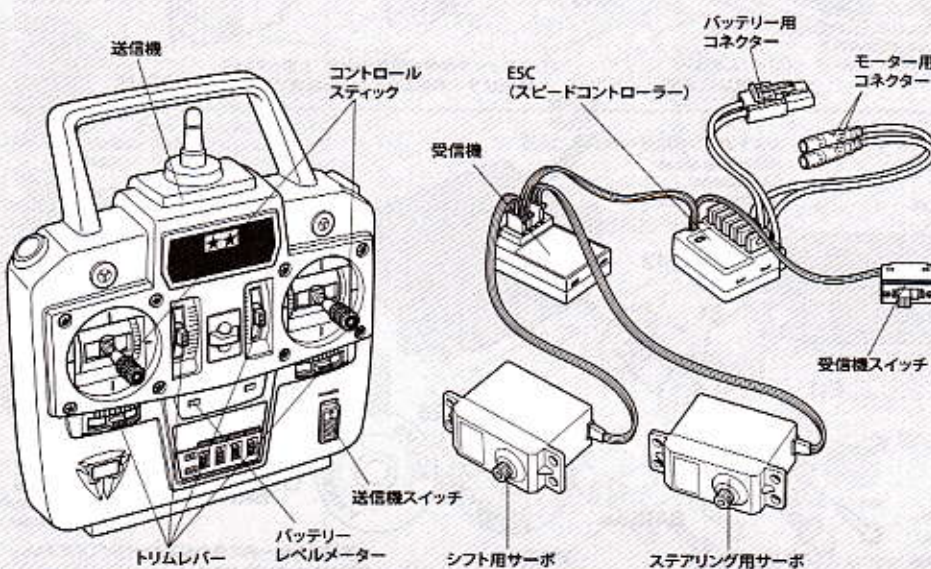
VORSICHT

- Bevor Sie mit dem Zusammenbau beginnen, sollten Sie alle Anweisungen gelesen und verstanden haben. Falls ein Kind das Modell zusammenbaut, sollte ein beaufsichtigender Erwachsener die Bauanleitung ebenfalls gelesen haben.
- Beim Zusammenbau dieses Bausatzes werden Werkzeuge einschließlich Messer verwendet. Zur Vermeidung von Verletzungen ist besondere Vorsicht angebracht.
- Wenn Sie Farben und/oder Kleber verwenden (nicht im Bausatz enthalten), beachten und befolgen Sie die dort beiliegenden Anweisungen.
- Bausatz von kleinen Kindern fernhalten. Kindern darf keine Möglichkeit gegeben werden, irgendwelche Teile in den Mund zu nehmen oder sich Plastiktüten über den Kopf zu ziehen.

PRECAUTIONS

- Bien lire et assimiler les instructions avant de commencer l'assemblage. La construction du modèle par un enfant doit s'effectuer sous la surveillance d'un adulte.
- L'assemblage de ce kit requiert de l'outillage, en particulier des couteaux de modélisme. Manier les outils avec précaution pour éviter toute blessure.
- Lire et suivre les instructions d'utilisation des peintures et ou de la colle, si utilisées (non incluses dans le kit).
- Garder hors de portée des enfants en bas âge. Ne pas laisser les enfants mettre en bouche ou sucer les pièces, ou passer un sachet vinyl sur la tête.

《4チャンネルプロポセット》4-CHANNEL R/C SYSTEM



《4チャンネルプロポの名称》

デジタル・プロポのRC装置は、送信機と受信機、サーボなどから成り立っています。さらにRCトレーラーでは、スピードコントロール用としてESC (スピードコントローラー・バック付き) を使用します。

- 送信機=コントロールボックスとなるもので、ステアリングやスピードコントロール、シフトチェンジなどのスティック操作を電波信号に変えて発信します。
- コントロールスティック=車のステアリングやスピードコントロール、シフトチェンジにつながるサーボやアンプを動かし、車をコントロールします。
- トリムレバー=サーボのニュートラル位置をずらすための微調整用レバーです。ニュートラル位置は受信機の電源ONでコントロールスティックにさわらない状態のサーボの停止位置です。
- バッテリーレベルメーター=送信機の電池の残量をチェックするためのメーターです。
- 受信機=送信機からの電波信号を受け、それをサーボとESCにつなげる装置です。
- ESC (スピードコントローラー)=受信機が受けたスピードコントロールの信号を走行用バッテリーの電流量をコントロールしてモーターに送る装置です。RCトレーラーでは、バックのスピードコントロールもできるバック付ESCを使用します。
- サーボ=受信機が受けた電波の信号を機械的な動きに変え、車のステアリングやシフトチェンジなどのコントロール部分を動かします。

《COMPOSITION OF 4 CHANNEL R/C UNIT》

A 4-channel R/C system consists of a transmitter, receiver, and servos. In addition, the model requires an electronic speed control with variable forward and reverse speed.

- Transmitter: Serves as a control box. Stick movements are transformed into radio wave signals which are transmitted through the antenna.
- Trim: Lever for adjusting central position of servo. Neutral position refers to the state in which the car is still, wheels are in proper direction and the control sticks are centered when the radio unit is switched on.
- Level Indicator: Indicates battery level of a transmitter.
- Receiver: Accepts signals from the transmitter and converts them into pulses that operate the model's servo and speed control.
- Electronic speed controller: Accepts signals received from the receiver and controls the current going to the motor.
- Servo: Transforms signals received from the receiver into mechanical movements.

《ZUSAMMENSTELLUNG DER 4-KANAL R/C-EINHEIT》

Eine 4-Kanal R/C-Anlage besteht aus einem Sender, Empfänger und Servos. Zusätzlich benötigt das Modell einen variablen, elektronischen Vorwärts/Rückwärts-Fahrtregler.

- Sender: Hebelbewegungen werden in Funkwellen umgesetzt und geben über einen Empfänger Impulse an die im Auto eingebauten Servos.
- Trimm: Hebel zum Einstellen der Mittelstellung eines Servos. Die Servos sind dann in Neutralstellung, wenn bei eingeschalteter Fernsteuerung und Steuerknüppeln in Mittelstellung die Räder auf Geradeaus stehen und das Fahrzeug nicht losfährt.
- Spannungsanzeige: Zeigt den Ladezustand der Senderbatterien an.
- Empfänger: Der Empfänger nimmt die Signale des Senders auf und wandelt sie in Steuerimpulse für das Servo und den Fahrgler um.
- Elektronischer Fahrgler: Erhält Steuersignale vom Empfänger und regelt den zum Motor fließenden Strom.
- Servo: Wandelt die vom Empfänger kommenden Signale in mechanische Bewegung um.

《COMPOSITION D'UN ENSEMBLE R/C 4 VOIES》

Un ensemble R/C 4 voies comprend un émetteur, un récepteur et des servos. En plus, ce modèle nécessite l'utilisation d'un variateur de vitesse électronique avec marche avant et arrière variables.

- Emetteur: Il sert de "boîte de commande", les mouvements des manches génèrent des signaux diffusés par l'antenne.
- Trim: dispositif permettant d'ajuster le neutre d'un servo. La position servos au neutre signifie que, radiocommande en marche, le véhicule est à l'arrêt, les roues en position de déplacement en ligne droite et que les manches de commande de l'émetteur sont centrés.
- Niveau de charge: indique le niveau de charge des accus de l'émetteur.
- Récepteur: Capte les signaux de l'émetteur, les convertit en impulsions et contrôle les mouvements du(des) servo(s) et le variateur électronique.
- Variateur électronique de vitesse: Reçoit un signal du récepteur et régule la quantité de courant alimentant le moteur.
- Servo: Convertit les signaux émanant du récepteur en mouvements mécaniques.



作る前にならず
お読みください。
Read before assembly.
Erst lesen - dann bauen.
Lisez avant l'assemblage.

★お買い求めの際、また組立ての前には必ず内容をお確かめください。万一不良部品、不足部品などありました場合には、お買い求めの販売店にご相談ください。

★小さなビス、ナット類が多く、よく似た形の部品もあります。図をよく見てゆくり確実に組んでください。金具部品は少し多目に入っています。予備として使ってください。

●**グリス** このマークはグリスを塗る部分に指示しました。必ず、グリスアップして、組みこんでください

★Study the instructions thoroughly before assembly.
★There are many small screws, nuts and similar parts. Assemble them carefully referring to the drawings. To prevent trouble and finish the model with good performance, it is necessary to assemble each step exactly as shown.

Apply grease to the places shown by this mark. Apply grease first, then assemble.

★Vor Baubeginn die Bauanleitung genau durchlesen.
★Viele kleine Schrauben und Muttern etc. müssen genau der Anleitung nach eingebaut werden. Exaktes Bauen bringt ein gutes Modell mit bester Leistung.

● Stellen mit diesem Zeichen erst fetten, dann zusammenbauen.

★Assimilez les instructions parfaitement avant l'assemblage.
★Il y a beaucoup de petites vis, d'écrous et de pièces similaires. Les assembler soigneusement en se référant aux dessins. Pour éviter les erreurs suivre les stades du montage dans l'ordre indiqué.

● Graisser les endroits indiqués par ce symbole. Graisser d'abord, assembler ensuite.

★図中の **TROP** 表記のある組み立ては1/14 RCビッグトラックオプションパーツ (TROP) を組み込むことができます。P31~P32. TROP説明書を参照して取り付けてください。

★ **TROP** denotes instruction for option parts. Refer to P31-P32 and instruction manual included with "TROP".

★ **TROP** weist auf die Anleitung für Zubehörteile hin. Beachten Sie S31-S32 und die bei "TROP" beiliegende Anleitung.

★ **TROP** indique pièces optionnelles. Se référer à la page 31-32 et manuel inclus dans "TROP".

A 1~8

1

Checking R/C equipment

- 1 Install batteries.
- 2 Connect charged battery.
- 3 Switch on.
- 4 Switch on.
- 5 Trims in neutral.
- 6 Keep sticks in neutral.
- 7 Servo in neutral position.

Kontrolle der R/C-Ausrüstung

- 1 Batterien einlegen.
- 2 Voll aufgeladenen Akku verbinden.
- 3 Schalter ein.
- 4 Schalter ein.
- 5 Trimmhebel neutral stellen.
- 6 Hebel in Mittelstellung.
- 7 Dies ist die Neutralstellung des Servos.

Vérification de l'équipement R/C

- 1 Mettre en place les piles.
- 2 Charger complètement la batterie.
- 3 Mettre en marche.
- 4 Mettre en marche.
- 5 Placer les trims au neutre.
- 6 Mettre les manches au neutre.
- 7 Le servo au neutre.

※の部品はキットには含まれていません。
Parts marked ※ are not in kit.
Teile mit ※ sind im Bausatz nicht enthalten.
Les pièces marquées ※ ne sont pas incluses dans le kit.

- BA18 3mmナット
Nut
Mutter
Ecrrou
- BA19 2mmナット
Nut
Mutter
Ecrrou
- BA25 5mmビローボール
Ball connector
Kugelkopf
Connecteur à rotule
- BA26 4mmビローボール
Ball connector
Kugelkopf
Connecteur à rotule

このマークはネジロック剤を塗る部分に指示しました。少量をつまようじ等で塗って組み立ててください。
Apply a small amount of Gel Type Thread Lock to the sections shown by this mark using tools such as toothpicks.
Auf die mit dieser Markierung gekennzeichneten Bereiche mit einem Hilfswerkzeug wie etwa einem Zahnstocher eine geringe Menge Gelförmige Schraubensicherung auftragen.
Appliquer du frein-fillet type gel sur les zones repérées par cette icône.

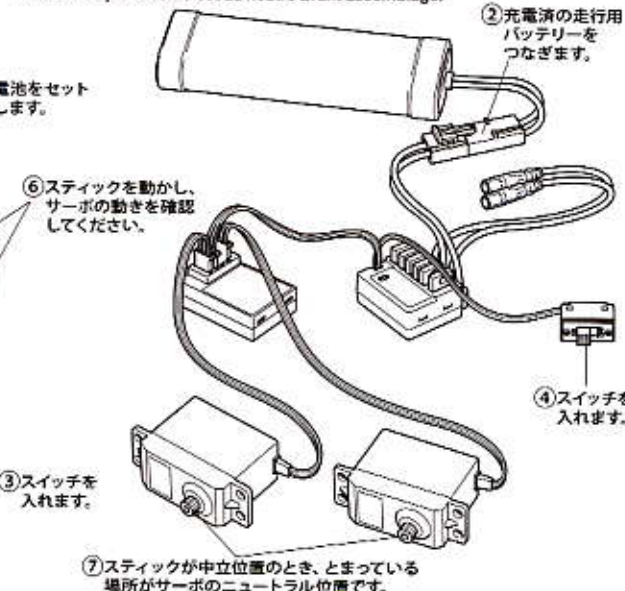
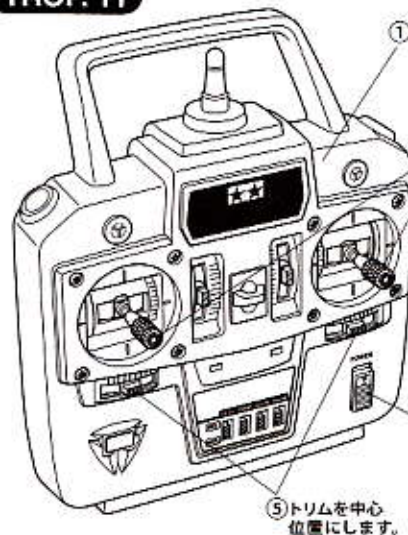


1

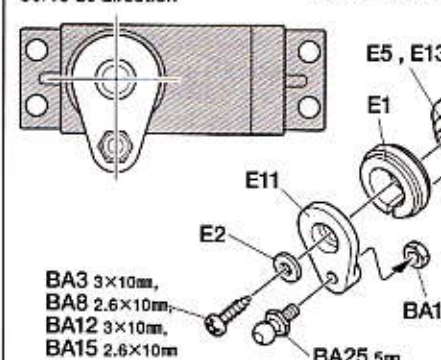
《ラジオコントロールメカのチェック》
Checking R/C equipment
Überprüfen der R/C-Anlage
Vérification de l'équipement R/C

★番号の順にチェックし、必ずサーボのニュートラルを確認して組み立ててください。
★Make sure the servo is at neutral prior to assembly.
★Servo vor dem Einbau in neutrale Stellung bringen.
★S'assurer que le servo est au neutre avant assemblage.

TROP. 11



《ステアリングサーボ》
Steering servo
Lenkervo
Servo de direction

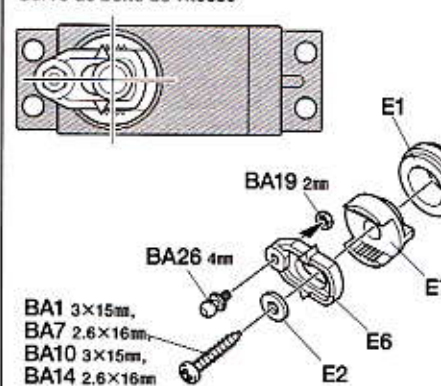


※ステアリング用サーボ
※Steering servo
※Lenkervo
※Servo de direction

- BA3 3×10mm丸ビス
Screw
Schraube
Vis
- BA8 2.6×10mmバインドビス
Screw
Schraube
Vis
- BA12 3×10mmタッピングビス
Tapping screw
Schneidschraube
Vis taraudeuse
- BA15 2.6×10mmタッピングビス
Tapping screw
Schneidschraube
Vis taraudeuse

★使用するサーボに合わせて取り付けてください。
★Match part with servo.
★Don zum Servo passenden Sockel aussuchen.
★Utiliser une pièce adaptée au servo.

《シフトサーボ》
Shift servo
Schalt servo
Servo de boîte de vitesse



※シフト用サーボ
※Shift servo
※Schalt servo
※Servo de boîte de vitesse

- BA1 3×15mm丸ビス
Screw
Schraube
Vis
- BA7 2.6×16mm丸ビス
Screw
Schraube
Vis
- BA10 3×15mmタッピングビス
Tapping screw
Schneidschraube
Vis taraudeuse
- BA14 2.6×16mmタッピングビス
Tapping screw
Schneidschraube
Vis taraudeuse

2

- 3×8mm タッピングビス
Tapping screw
Schneidschraube
Vis taraudeuse
BA13 ×1
- 3×10mm フランジタッピングビス
Flange tapping screw
Kragenschraube
Vis taraudeuse à flasque
BA16 ×3
- 3×8mm フランジタッピングビス
Flange tapping screw
Kragenschraube
Vis taraudeuse à flasque
BA17 ×3

3

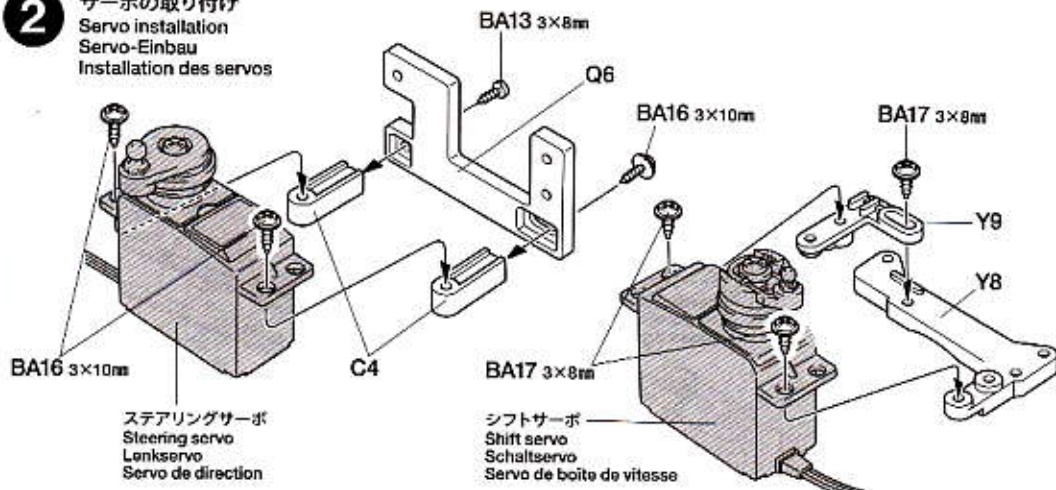
- 3×6mm 丸ビス
Screw
Schraube
Vis
BA5 ×12
- 3×18mm 段付ビス
Step screw
Paßschraube
Vis décollétée
BA6 ×2
- 3×12mm タッピングビス
Tapping screw
Schneidschraube
Vis taraudeuse
BA11 ×4
- 3mm ロックナット (薄)
Lock nut (thin)
Sicherungsmutter (dünn)
Ecrou de blocage (fin)
BA20 ×2
- 3mm ワッシャー
Washer
Bellagscheibe
Rondelle
BA23 ×2
- シャックル
Shackle
Federbügel
Support de lames
BA31 ×4
- BA35 ×2
フロントサステーA
Front suspension stay A
Vordere Aufhängungsstrebe A
Support de suspension avant A
- BA36 ×2
フロントサステーB
Front suspension stay B
Vordere Aufhängungsstrebe B
Support de suspension avant B
- BA38 ×4
パネルステー
Panel stay
Panelhalterung
Support de panneau

4

- 3×12mm 丸ビス
Screw
Schraube
Vis
BA2 ×2
- 3×8mm タッピングビス
Tapping screw
Schneidschraube
Vis taraudeuse
BA13 ×4
- 3mm タイムナット
Press nut
Druckmutter
Ecrou de pression
BA22 ×2
- 3mm ワッシャー
Washer
Bellagscheibe
Rondelle
BA23 ×2

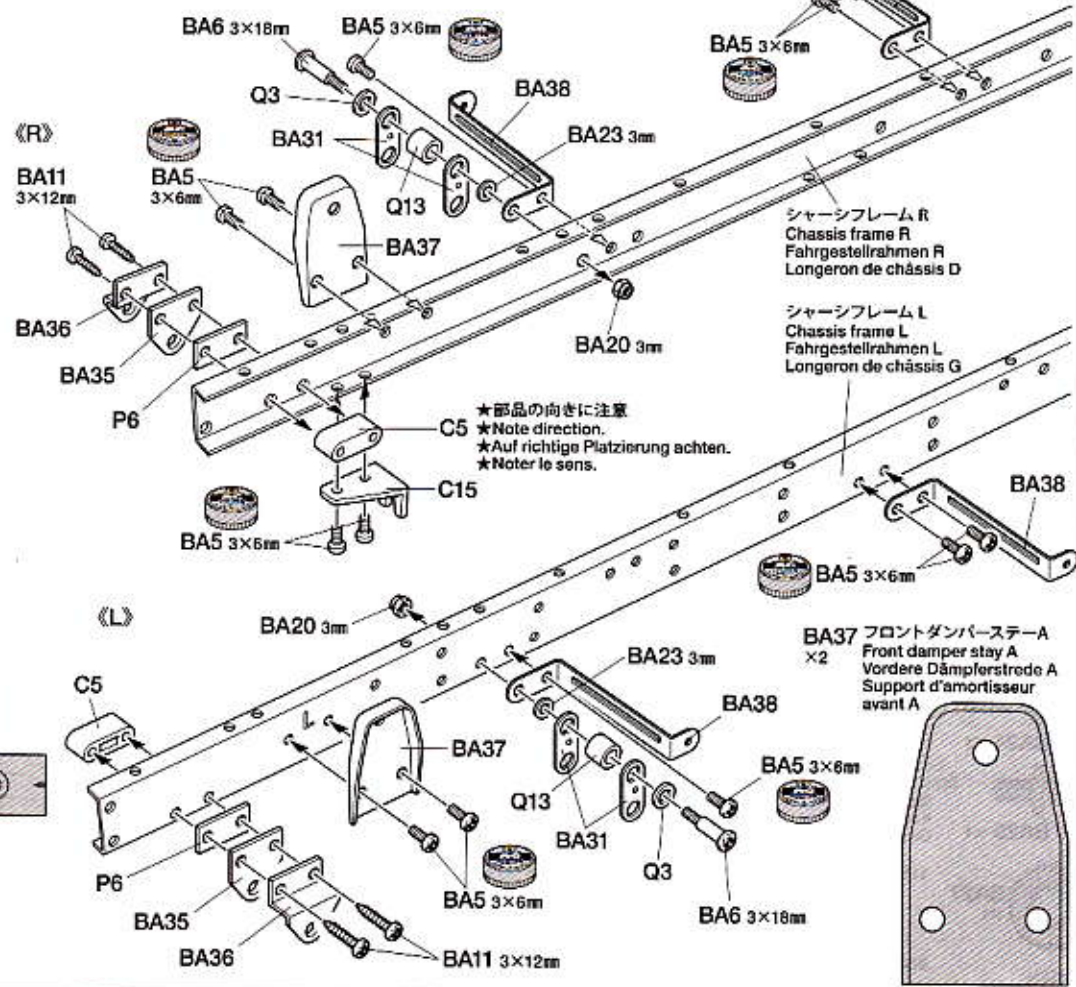
2

サーボの取り付け
Servo installation
Servo-Einbau
Installation des servos

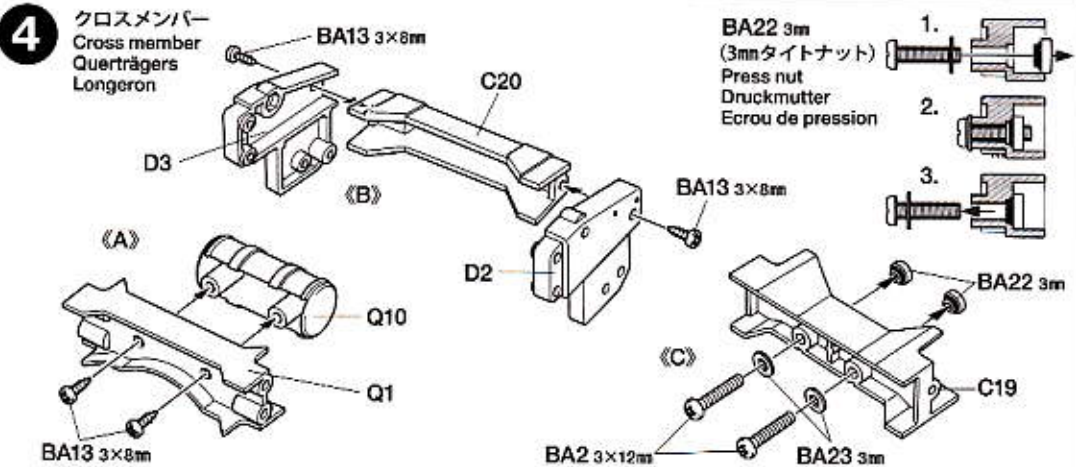
**3**

シャーシフレーム
Chassis frame
Fahrgestellrahmen
Châssis tubulaire

- ★シャーシフレームは保護シールをはがして使用してください。
- ★Remove vinyl protective film from frames.
- ★Schutzfolie von Rahmen abziehen.
- ★Enlever le film de protection des longerons.

**4**

クロスメンバー
Cross member
Querträgers
Longeron

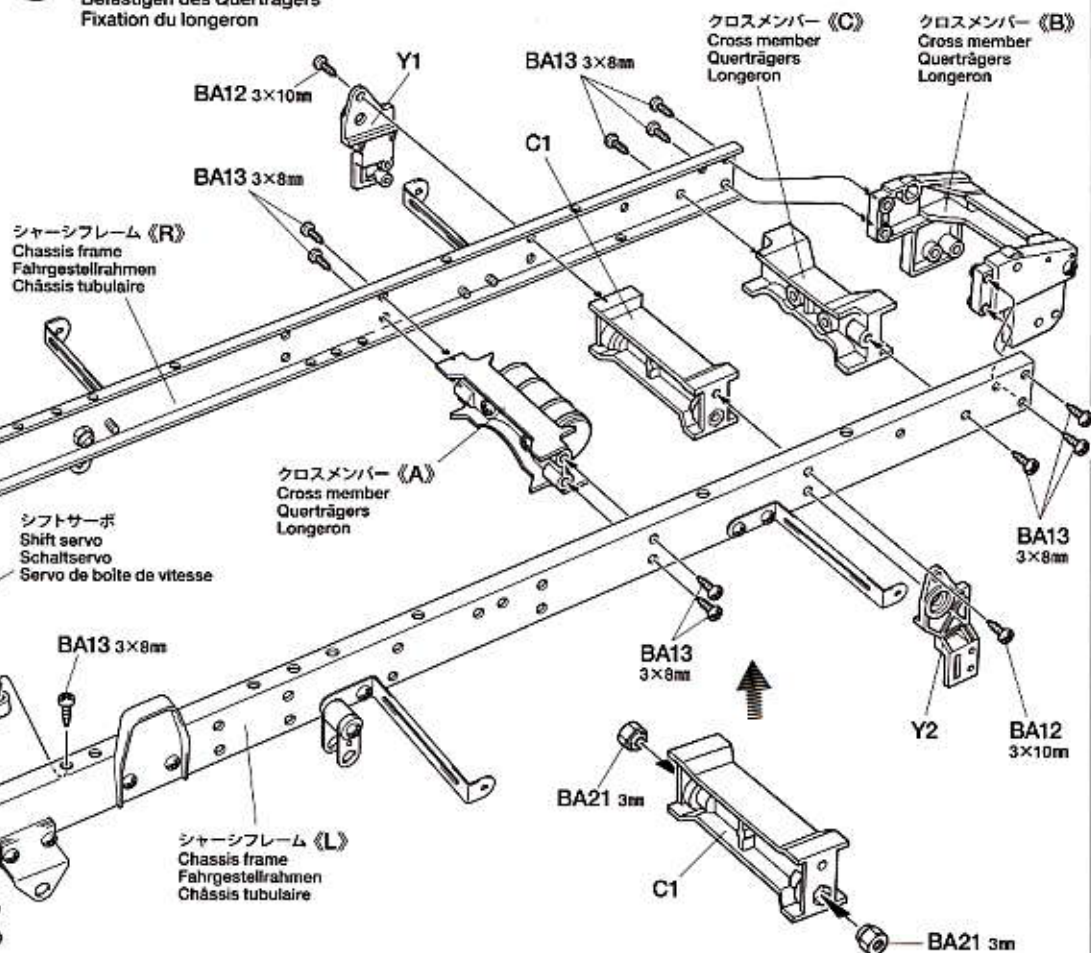


5

- BA12** ×2 3×10mmタッピングビス
Tapping screw
Schneidschraube
Vis taraudeuse
- BA13** ×17 3×8mmタッピングビス
Tapping screw
Schneidschraube
Vis taraudeuse
- BA21** ×2 3mmロックナット
Lock nut
Sicherungsmutter
Ecrou nylonstop

5

クロスメンバーの取り付け
Attaching cross member
Befestigen des Querträgers
Fixation du longeron



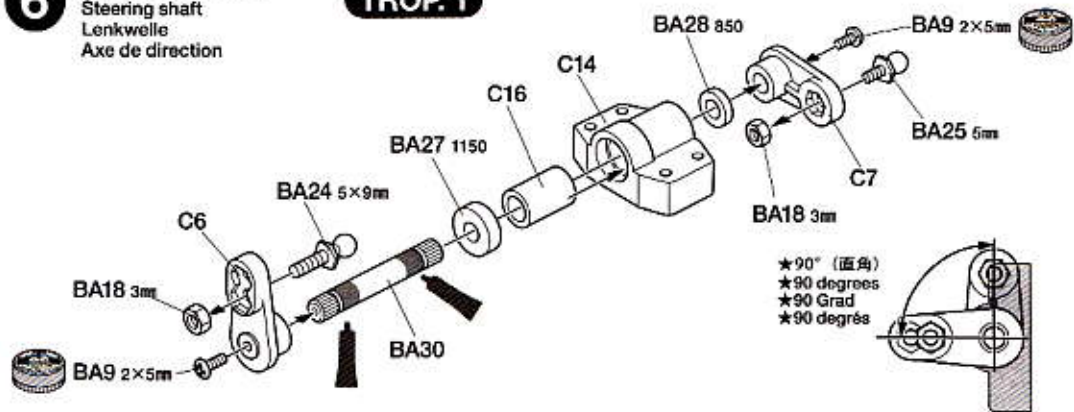
6

- BA9** ×2 2×5mmトラス丸ビス
Screw
Schraube
Vis
- BA18** ×2 3mmナット
Nut
Mutter
Ecrou
- BA24** ×1 5×9mmビローボール
Ball connector
Kugelpfopf
Connecteur à rotule
- BA25** ×1 5mmビローボール
Ball connector
Kugelpfopf
Connecteur à rotule
- BA27** ×1 1150メタル
Metal bearing
Metall-Lager
Palier en métal
- BA28** ×1 850メタル
Metal bearing
Metall-Lager
Palier en métal
- BA29** ×6 5mmアジャスター
Adjuster
Einstellstück
Chape à rotule
- BA30** ×1 ステアリングシャフト
Steering shaft
Lenkwelle
Axe de direction
- BA33** ×1 3×42mm両ネジシャフト
Threaded shaft
Gewindestange
Tige filetée
- BA34** ×1 3×16mmネジシャフト
Threaded shaft
Gewindestange
Tige filetée

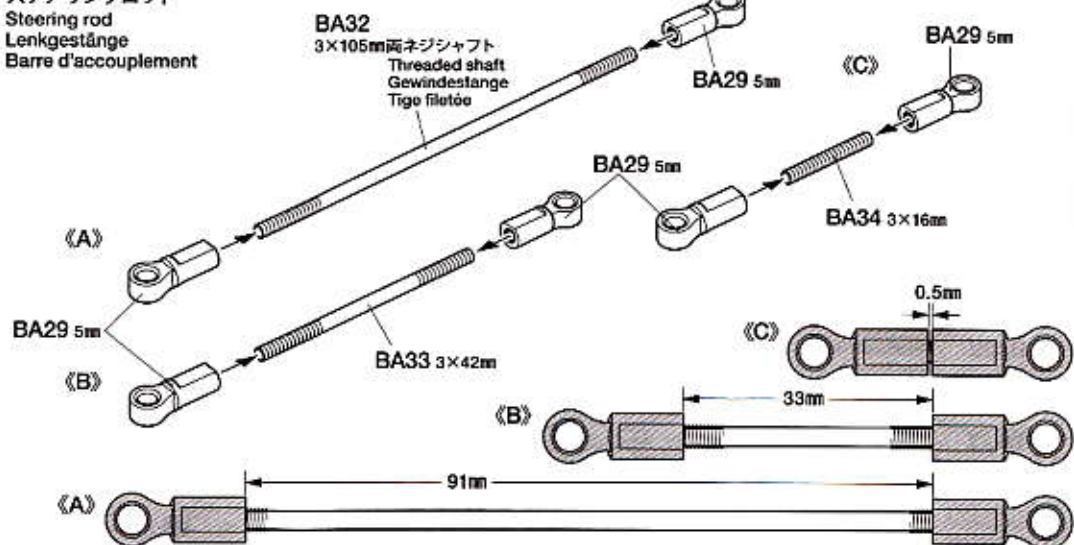
6

ステアリングシャフト
Steering shaft
Lenkwelle
Axe de direction

TROP. 1



ステアリングロッド
Steering rod
Lenkgestänge
Barre d'accouplement



7

- BA2 × 4 3×12mm丸ビス
Screw
Schraube
Vis
- BA4 × 3 3×8mm丸ビス
Screw
Schraube
Vis

B 8~11**8**

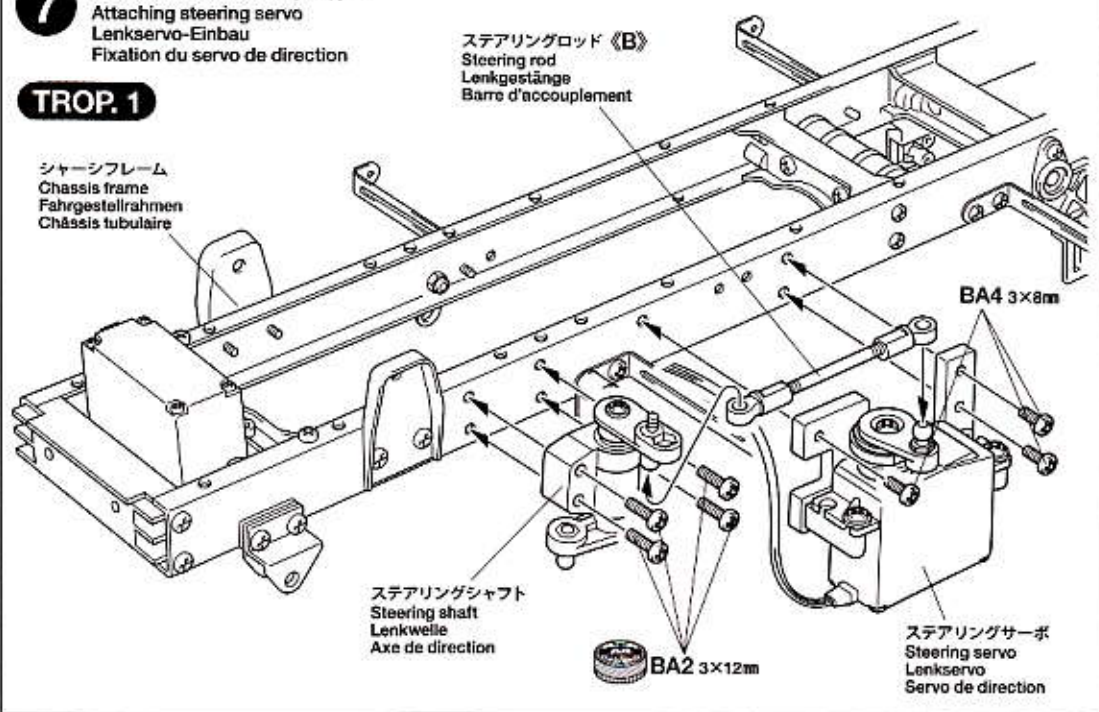
- BA5 × 2 3×6mm丸ビス
Screw
Schraube
Vis
- BA21 × 8 3mmロックナット
Lock nut
Sicherungsmutter
Ecroû nylonstop
- BB11 × 2 フロントダンパーステーB
Front damper stay B
Vordere Dämpferstrebe B
Support d'amortisseur avant B
- BB14 × 4 Uボルト
U-Bolt
U-Bolzen
Bouffon en U
- BB15 × 2 リーフスペーサー
Spring seat
Federsitz
Assise de ressort

9

- BB5 × 4 3mmOリング (黒)
O-ring (black)
O-Ring (schwarz)
Joint torique (noir)
- BB8 × 4 ダンパーシリンダー
Damper cylinder
Dämpfer-Zylinder
Corps d'amortisseur
- BB9 × 4 ダンパーシャフト
Damper shaft
Dämpferstange
Axe d'amortisseur
- BB10 × 2 ダンパースプリング
Damper spring
Dämpfer-Feder
Ressort d'amortisseur

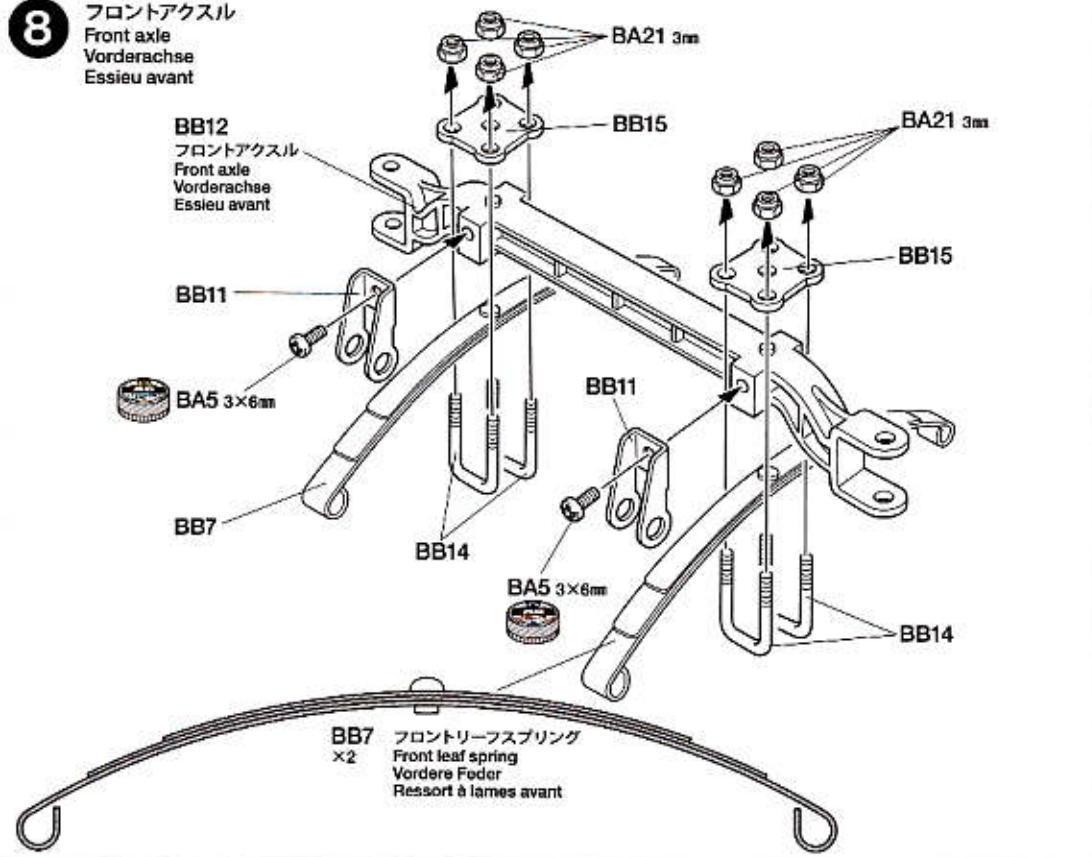
7 ステアリングサーボの取り付け

Attaching steering servo
Lenkservo-Einbau
Fixation du servo de direction

TROP. 1

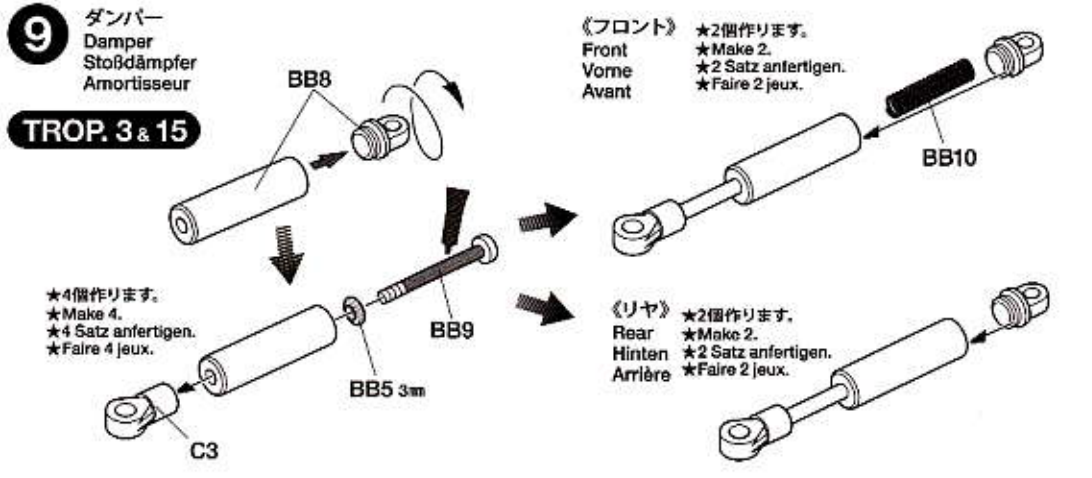
8 フロントアクスル

Front axle
Vorderachse
Essieu avant



9 ダンパー

Damper
Stoßdämpfer
Amortisseur

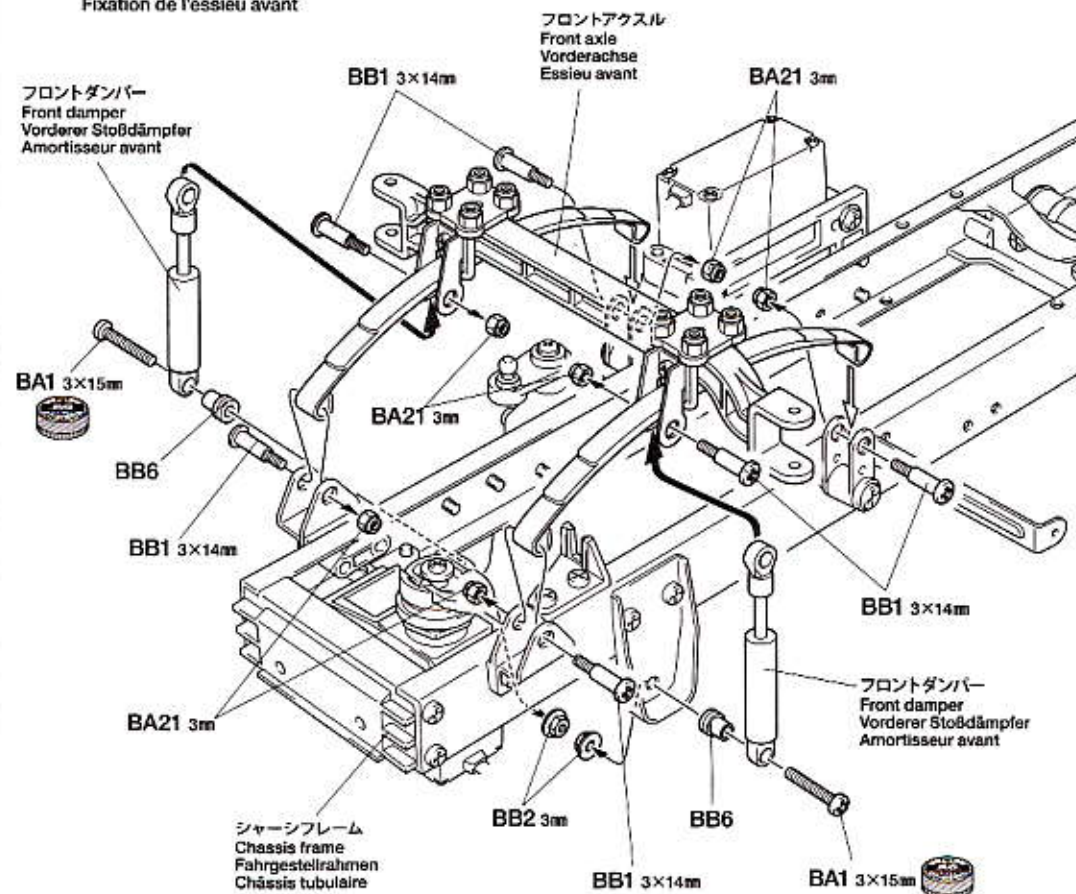
TROP. 3 & 15

10

- BA1** ×2 3×15mm丸ビス
Screw
Schraube
Vis
- BB1** ×6 3×14mm段付ビス
Step screw
Paßschraube
Vis décollée
- BA21** ×6 3mmロックナット
Lock nut
Sicherungsmutter
Ecrou nylistop
- BB2** ×2 3mmフランジナット
Flange nut
Kragenmutter
Ecrou à flasque
- BB6** ×2 ダンパーカラー
Damper collar
Dämpferkragen
Collier d'amortisseur

10

フロントアクスルの取り付け
Attaching front axle
Vorderachse-Einbau
Fixation de l'essieu avant

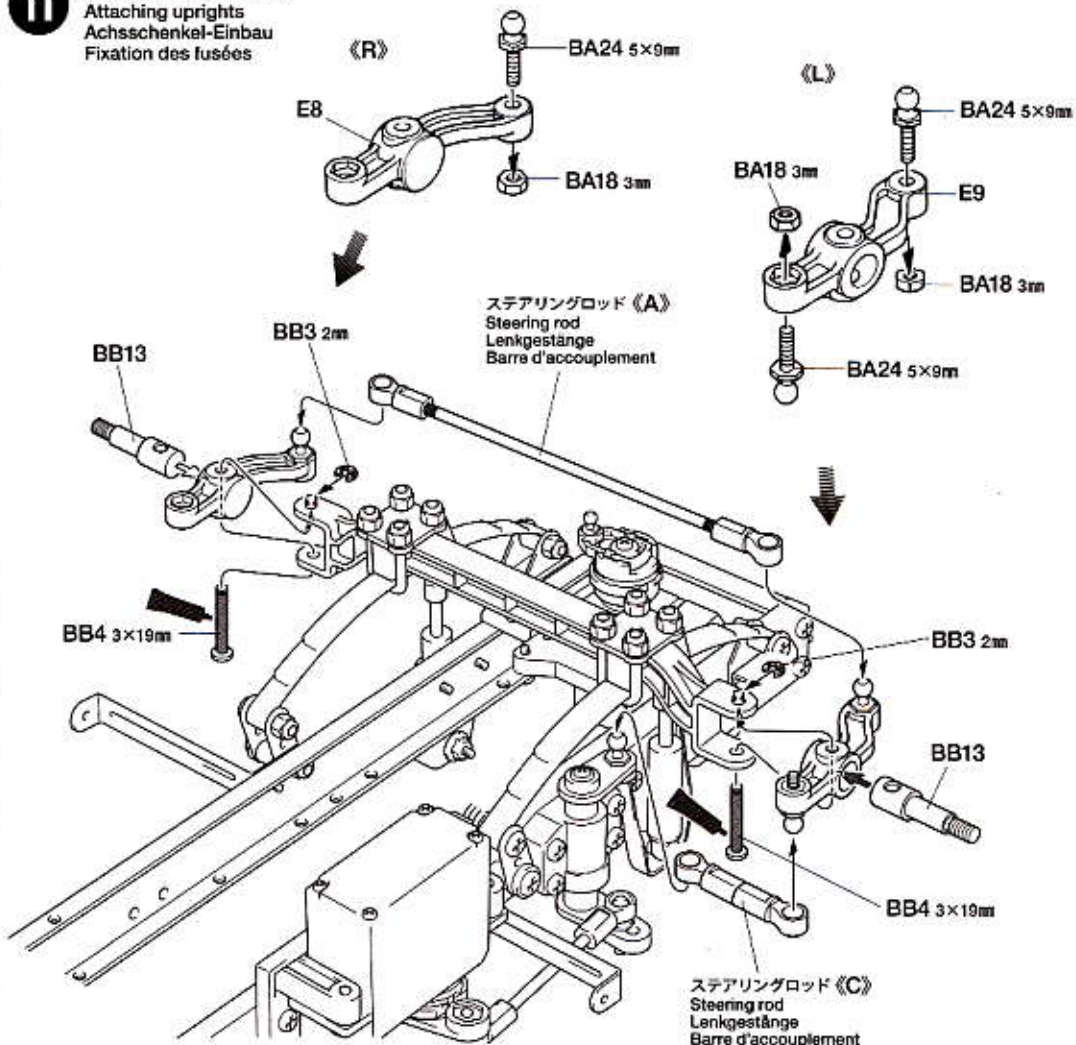


11

- BA18** ×3 3mmナット
Nut
Mutter
Ecrou
- BB3** ×2 2mmEリング
E-ring
E-Ring
Circlip
- BA24** ×3 5×9mmビローボール
Ball connector
Kugelkopf
Connecteur à rotule
- BB4** ×2 3×19mmリンクピン
Link pin
Lenkerbolzen
Axe d'articulation
- BB13** ×2 アップライトシャフト
Upright shaft
Achsschenkelwelle
Axe de fusée

11

アップライトの取り付け
Attaching uprights
Achsschenkel-Einbau
Fixation des fusées



タミヤカタログ

スケールモデルを中心に掲載したタミヤカタログは年々一回発行されています。ご希望の方は模型店でおたずねください。

12

BC3 x3 2×5mmキャップスクリュー
Cap screw
Zylinderkopfschraube
Vis à tête cylindrique

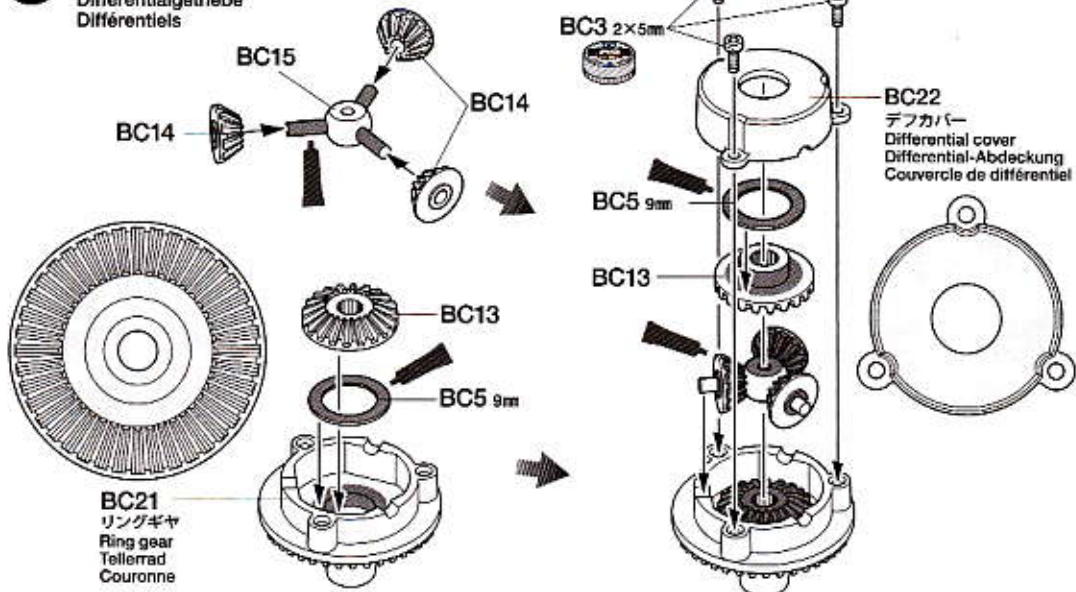
BC5 x2 9mmワッシャー
Washer
Beilagscheibe
Rondelle

BC13 x2 ベベルギヤ (大)
Large bevel gear
Kegelrad groß
Grand pignon conique

BC14 x3 ベベルギヤ (小)
Small bevel gear
Kegelrad klein
Petit pignon conique

BC15 x1 ベベルシャフト
Star shaft
Stern-Achse
Support de satellite

12 デフギヤ
Differential gear
Differentialgetriebe
Différentiels



13

BC7 x5 4mmEリング
E-ring
E-Ring
Circlip

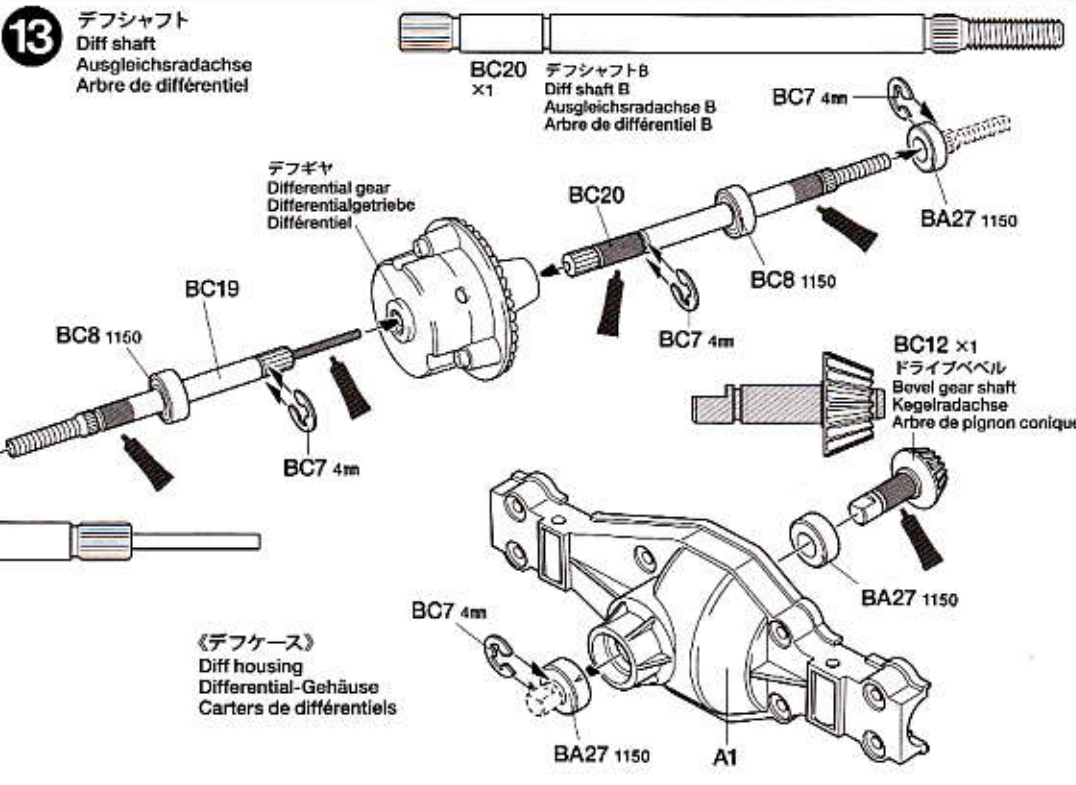
BC8 x2 1150ベアリング
Ball bearing
Kugellager
Roulement à billes

BA27 x4 1150メタル
Metal bearing
Metall-Lager
Palier en métal

BC7 4mm
BA27 1150

BC19 x1 デフシャフトA
Diff shaft A
Ausgleichsradachse A
Arbre de différentiel A

13 デフシャフト
Diff shaft
Ausgleichsradachse
Arbre de différentiel



14

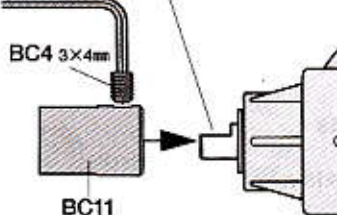
BA1 x8 3×15mm丸ビス
Screw
Schraube
Vis

BC4 x1 3×4mmイモネジ
Grub screw
Madenschraube
Vis pointeau

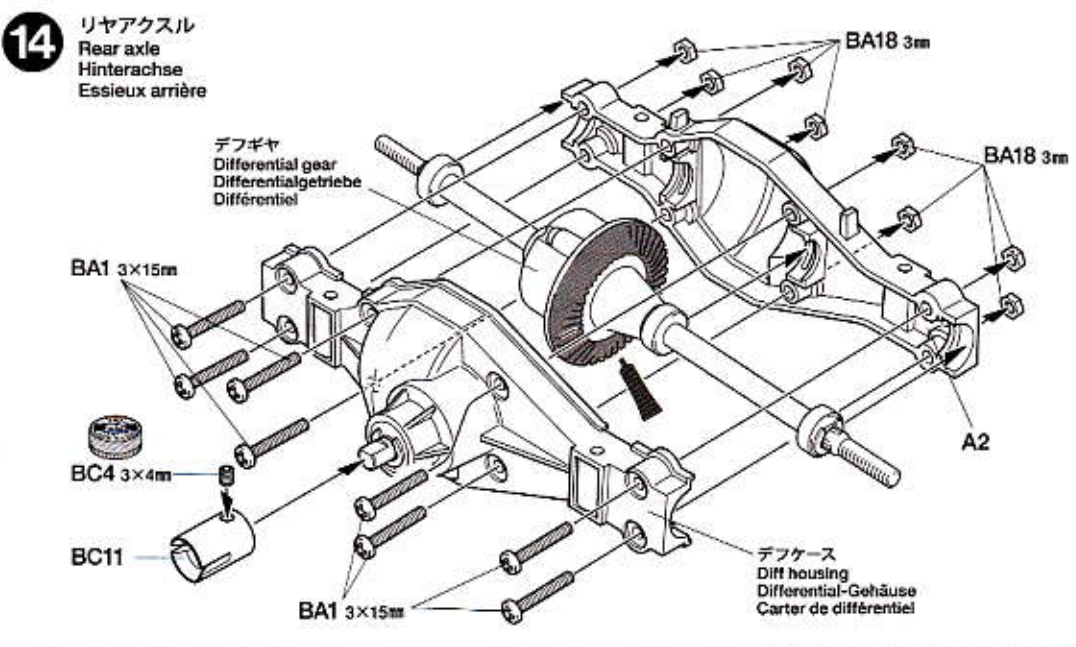
BA18 x8 3mmナット
Nut
Mutter
Ecrou

BC11 x1 ジョイントカップ
Joint cup
Gelenkkapsel
Noix de cardan

★平らな部分にあわせて締め込みます。
★Firmly tighten on shaft flat.
★Auf der flachen Seite des Schattes festziehen.
★Bloquer sur le méplet de l'arbre.



14 リヤアクスル
Rear axle
Hinterachse
Essieux arrière



15



BC2 ×4 3×20mm丸ビス
Screw
Schraube
Vis



BB1 ×2 3×14mm段付ビス
Step screw
Paßschraube
Vis décollée



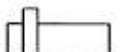
BA21 ×4 3mmロックナット
Lock nut
Sicherungsmutter
Ecrou nylstop



BC6 ×4 4mmワッシャー
Washer
Beilagscheibe
Rondelle



リーフカラー A
Leaf collar A
Federblatt-Bundzapfen A
Collier à lames A



リーフカラー B
Leaf collar B
Federblatt-Bundzapfen B
Collier à lames B



シャックル
Shackle
Federbügel
Support de lames

BA31 ×4

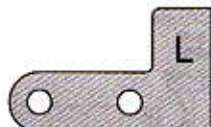
16



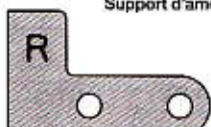
BC1 ×4 3×27mm丸ビス
Screw
Schraube
Vis



BA18 ×4 3mmナット
Nut
Mutter
Ecrou



BC17 ダンパーマウントL
Left damper mount
Dämpferlager links
Support d'amortisseur gauche



BC18 ダンパーマウントR
Right damper mount
Dämpferlager rechts
Support d'amortisseur droit

BC18 ×1

BC18 ×1

BC18 ×1

BC18 ×1

BC18 ×1

BC18 ×1

BC18 ×1

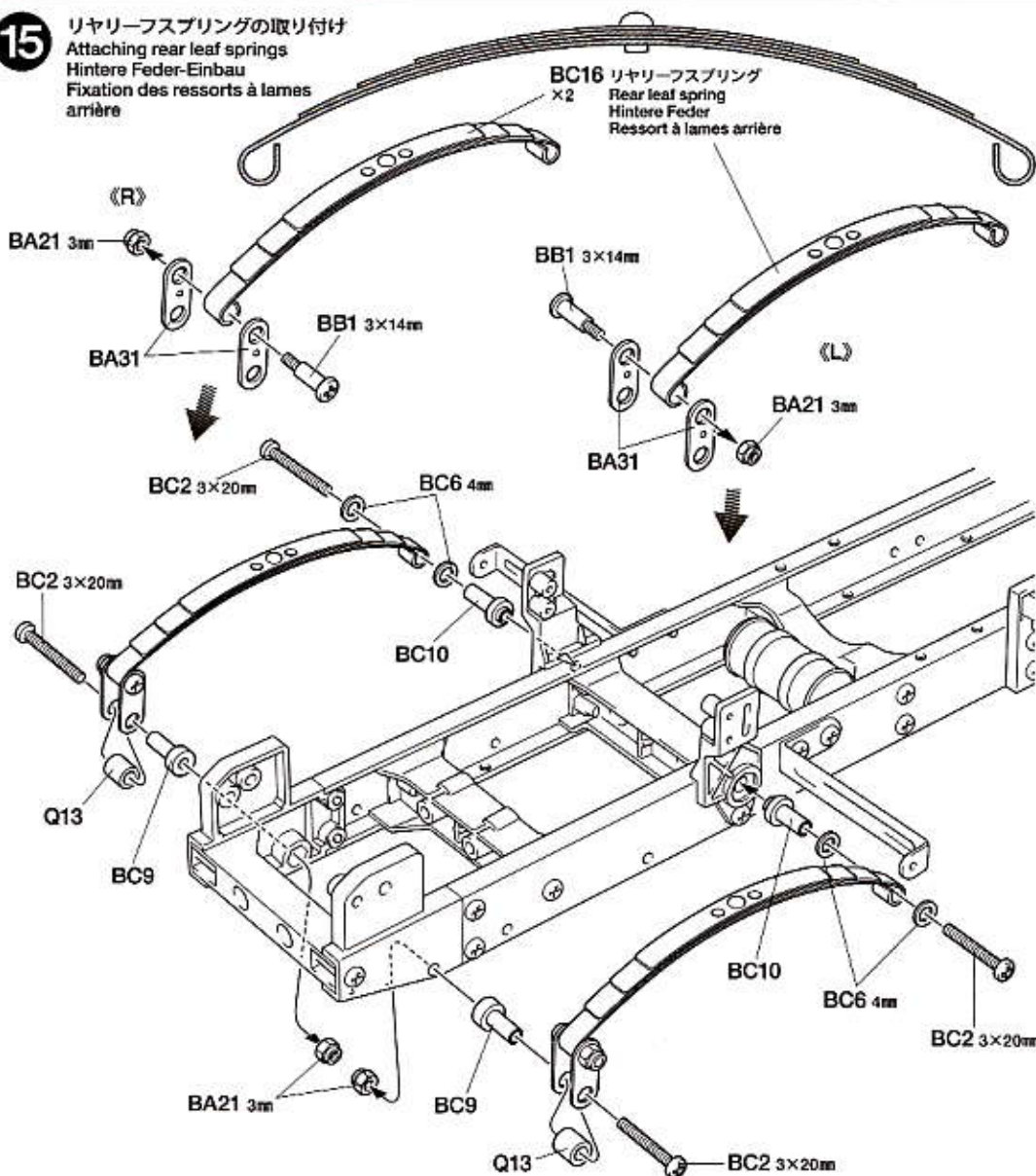
BC18 ×1

BC18 ×1

TAMIYA COLOR CATALOGUE
The latest in cars, boats, tanks and ships.
Motorized and museum quality models
are all shown in full color in Tamiya's latest
catalogue. English / Spanish, German /
French and Japanese versions available.

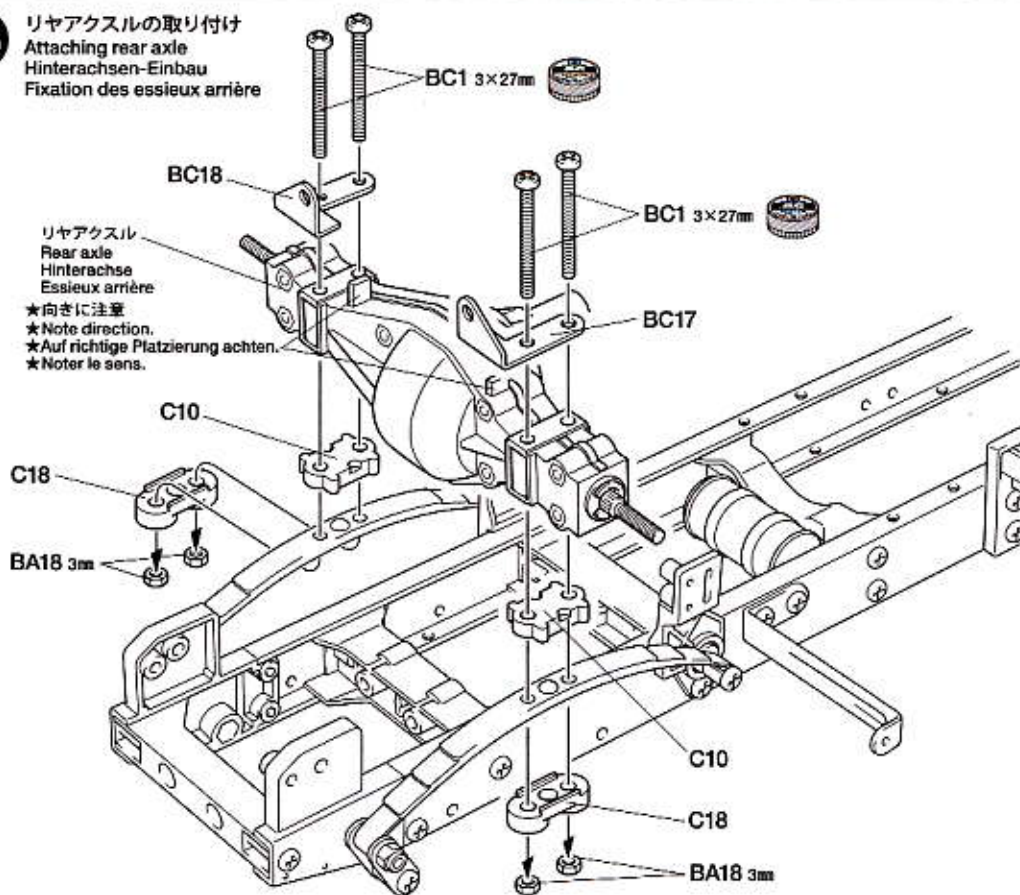
15

リヤリーフスプリングの取り付け
Attaching rear leaf springs
Hintere Feder-Einbau
Fixation des ressorts à lames
arrière



16

リヤアクスルの取り付け
Attaching rear axle
Hinterrachsen-Einbau
Fixation des essieux arrière

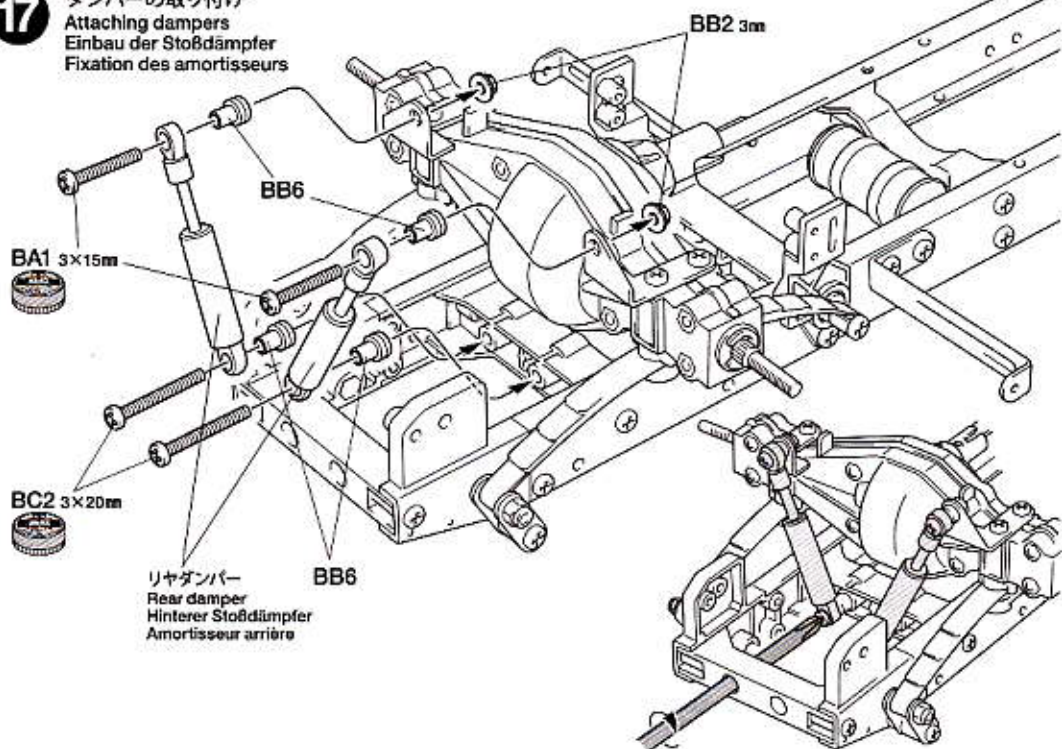


17

- BC2 × 2 3×20mm丸ビス
Screw
Schraube
Vis
- BA1 × 2 3×15mm丸ビス
Screw
Schraube
Vis
- BB2 × 2 3mmフランジナット
Flange nut
Kragenmutter
Ecrou à flasque
- BB6 × 4 ダンパーカラー
Damper collar
Dämpferkragen
Collier d'amortisseur

17

ダンパーの取り付け
Attaching dampers
Einbau der Stoßdämpfer
Fixation des amortisseurs



D 18~25

18

- BA5 × 3 3×6mm丸ビス
Screw
Schraube
Vis
- BD1 × 2 2×6mm丸ビス
Screw
Schraube
Vis
- BA19 × 2 2mmナット
Nut
Mutter
Ecrou
- BB2 × 2 3mmフランジナット
Flange nut
Kragenmutter
Ecrou à flasque
- BA23 × 2 3mmワッシャー
Washer
Beilagscheibe
Rondelle
- BB3 × 4 2mmEリング
E-ring
E-Ring
Circlip
- BD6 × 1 3×30mm片ネジシャフト
Threaded shaft
Gewindestange
Tige filetée
- BD8 × 2 シフトスプリング
Shift spring
Schaltfeder
Ressort de boîte de vitesse

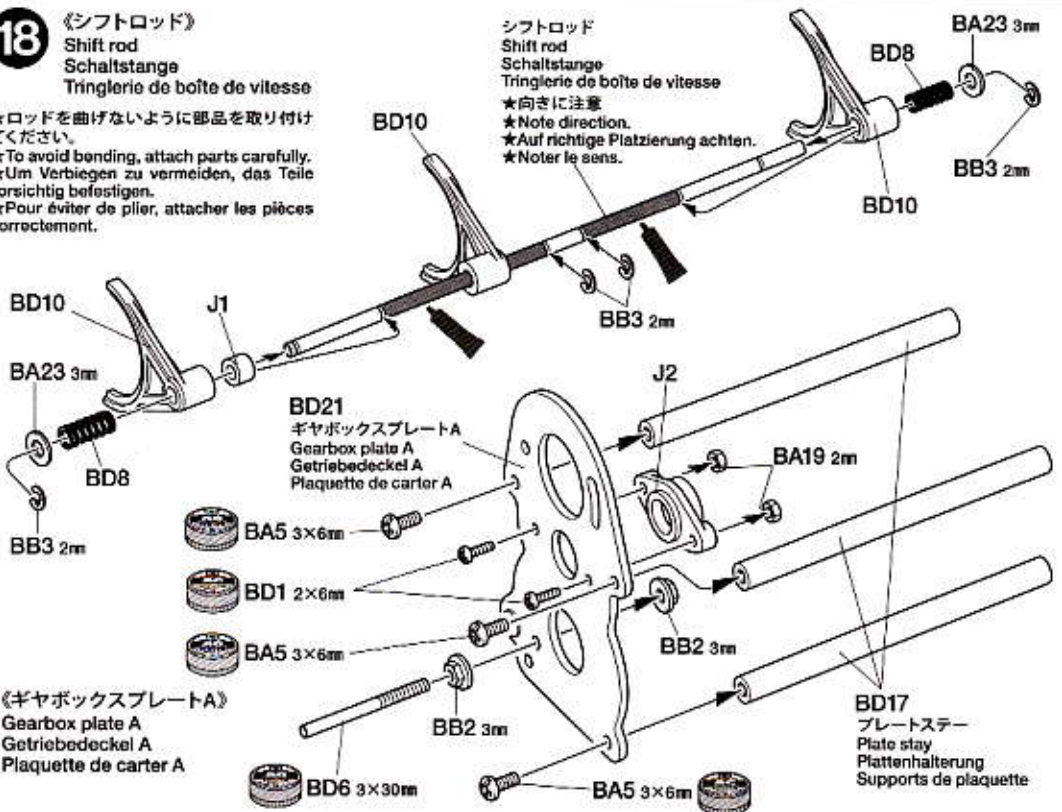
18

《シフトロッド》
Shift rod
Schaltstange
Tringlerie de boîte de vitesse

★ロッドを曲げないように部品を取り付け
てください。
★To avoid bending, attach parts carefully.
★Um Verbiegen zu vermeiden, das Teile
vorsichtig befestigen.
★Pour éviter de plier, attacher les pièces
correctement.

シフトロッド
Shift rod
Schaltstange
Tringlerie de boîte de vitesse

★向きに注意
★Note direction.
★Auf richtige Platzierung achten.
★Noter le sens.

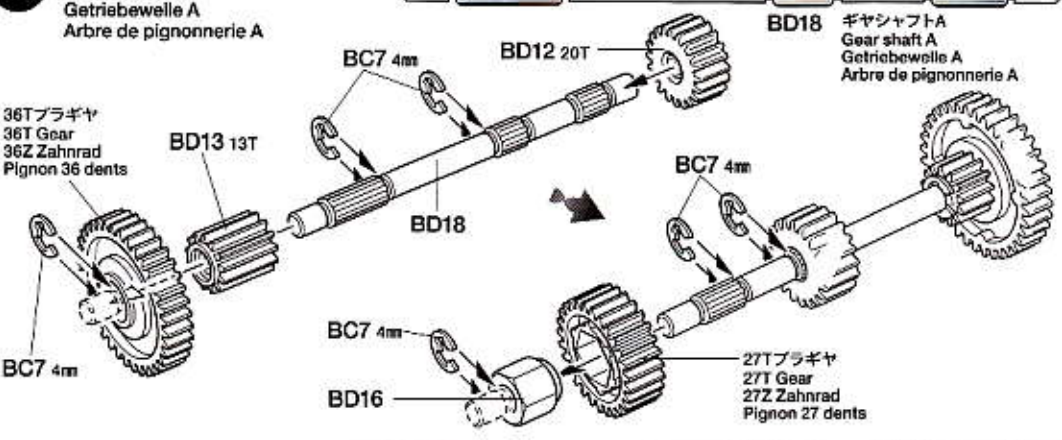


19

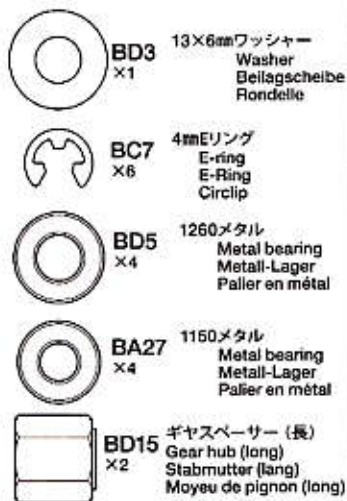
- BC7 × 6 4mmEリング
E-ring
E-Ring
Circlip
- BD12 × 1 20Tミッションギヤ
20T Gear
20Z Zahnrad
Pignon 20 dents
- BD13 × 1 13Tミッションギヤ
13T Gear
13Z Zahnrad
Pignon 13 dents
- BD16 × 1 ギヤスペーサー (短)
Gear hub (short)
Stabmutter (kurz)
Moyeu de pignon (court)

19

ギヤシャフトA
Gear shaft A
Getriebewelle A
Arbre de pignonnrie A

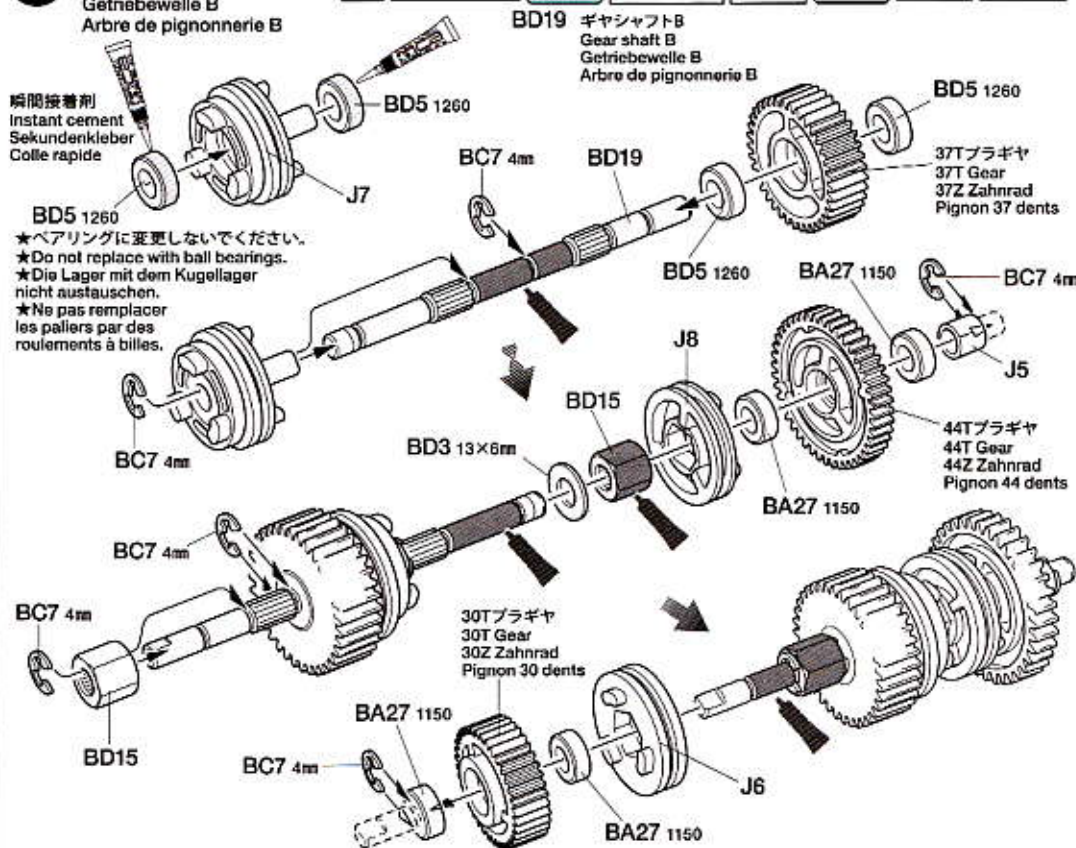


20

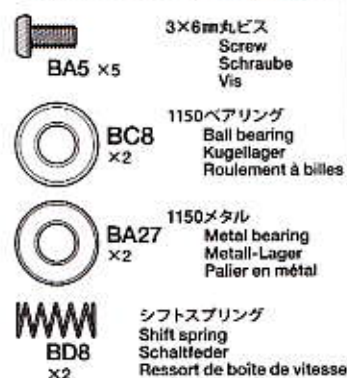


20

ギヤシャフトB
Gear shaft B
Getriebewelle B
Arbre de pignonerrie B

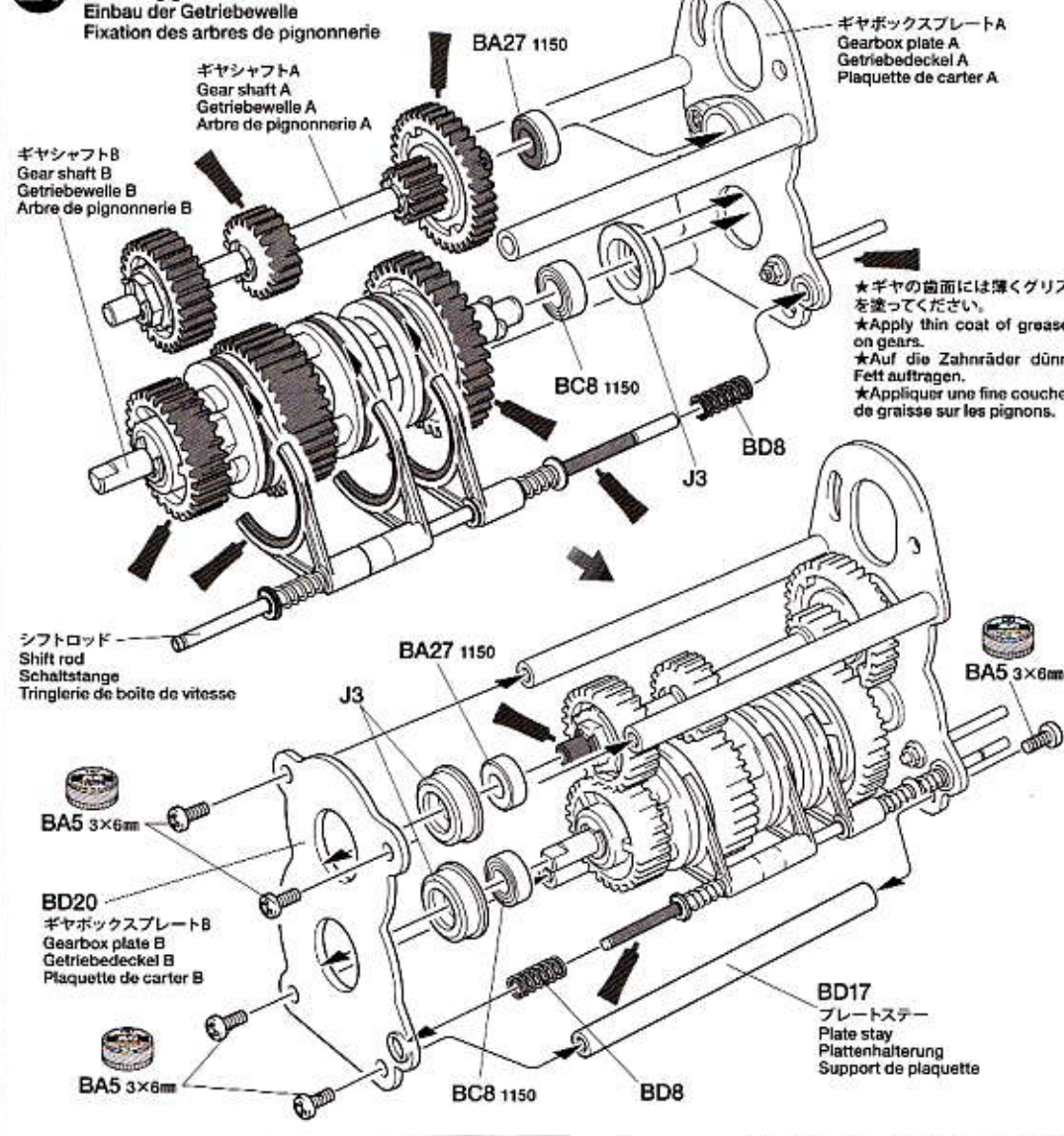


21



21

ギヤシャフトの取り付け
Attaching gear shaft
Einbau der Getriebewelle
Fixation des arbres de pignonerrie

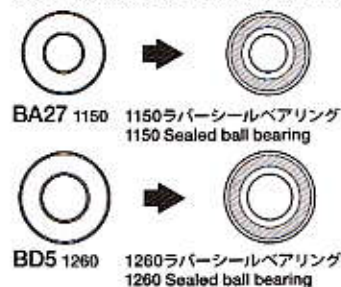


OPTIONS

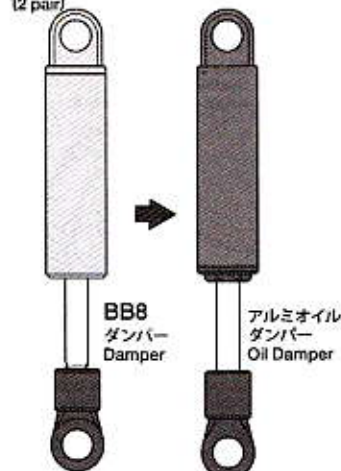
OP.8 1150ラバーシールベアリング4個セット
53008 1150 Sealed Ball Bearing Set (4 pcs.)

OP.29 1150ラバーシールベアリング2個セット
53029 1150 Sealed Ball Bearing Set (2 pcs.)

OP.65 1260ラバーシールベアリング2個セット
53065 1260 Sealed Ball Bearing Set (2 pcs.)

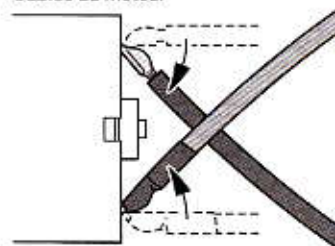


TROP.15 ハイグレードアルミオイルダンパー
56515 Tractor Truck Aluminum Oil Damper (2 pair)



- BA5** ×2 3×6mm丸ビス
Screw
Schraube
Vis
- BC4** ×1 3×4mmイモネジ
Grub screw
Madenschraube
Vis pointeau
- BD2** ×1 3×3mmイモネジ
Grub screw
Madenschraube
Vis pointeau
- BA23** ×1 3mmワッシャー
Washer
Beilagscheibe
Rondelle
- BB3** ×2 2mmEリング
E-ring
E-Ring
Circlip
- BD4** ×1 4mmシフトボール
Shift ball
Kugelhkopf
Rotule de boîte
- BD14** ×1 10Tピニオンギヤ
10T Pinion gear
10Z Motorritzel
Pignon moteur 10 dents
- BC11** ×1 ジョイントカップ
Joint cup
Gelenkkapsel
Noix de cardan
- BD23** ×1 シフトアーム
Shift arm
Schaltarm
Renvoi de boîte

《モーターコード》
Motor cables
Motorkabel
Câbles du moteur



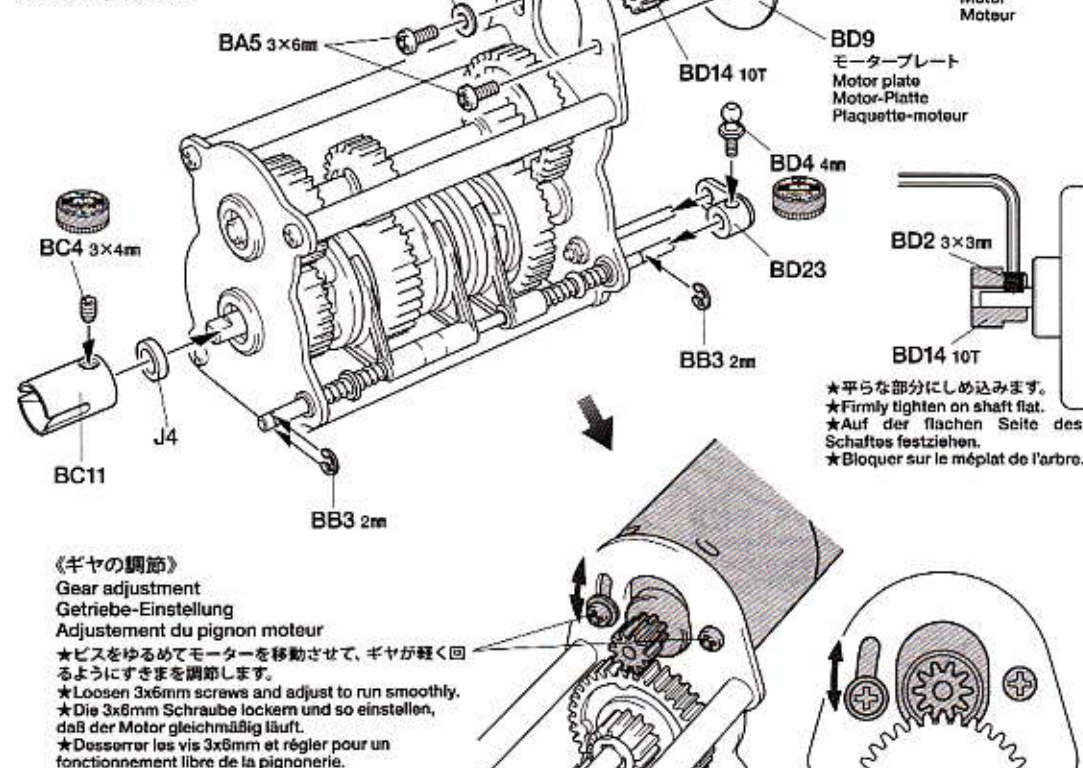
★コードの端子部分を曲げます。
★Bend terminals as shown.
★Anschlußkabel wie abgebildet biegen.
★Orienter les câbles comme indiqué.

- BA4** ×5 3×8mm丸ビス
Screw
Schraube
Vis
- BA18** ×5 3mmナット
Nut
Mutter
Ecrou

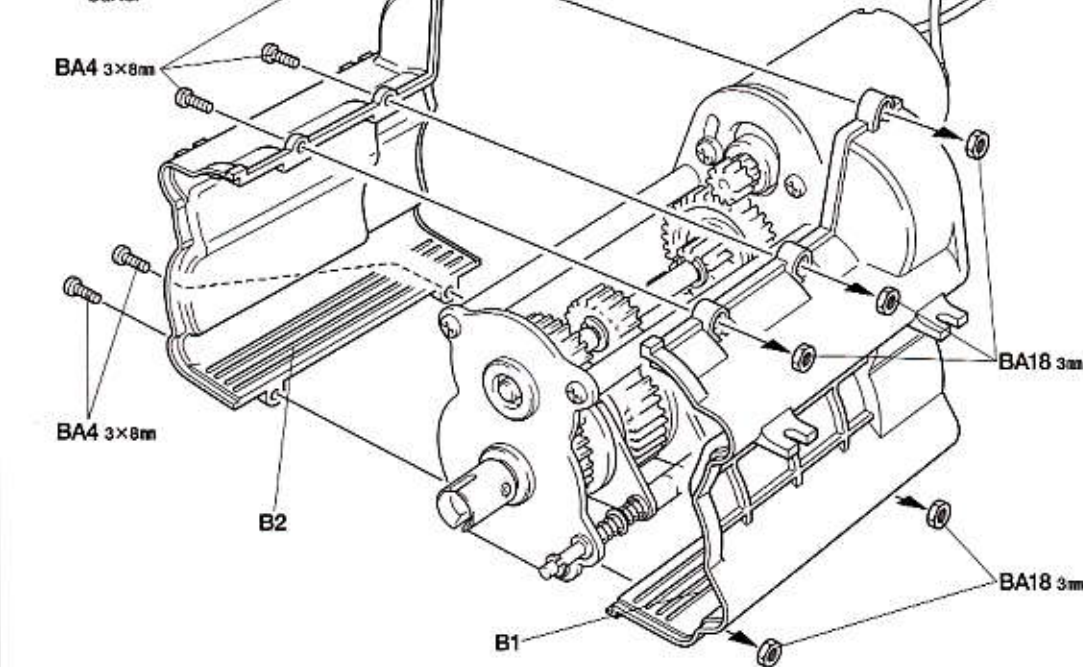
- BD7** ×1 クランクロッド
Crank rod
Kurbelachse
Arbre coudé
- BD11** ×2 4mmアジャスター
Adjuster
Einstellstück
Chape à rotule

22 モーターの取り付け Attaching motor Motor-Einbau Fixation du moteur

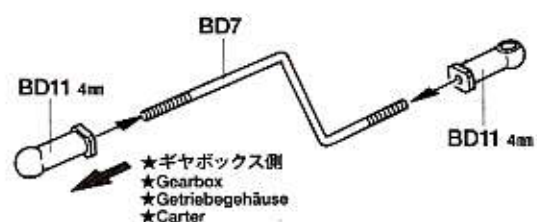
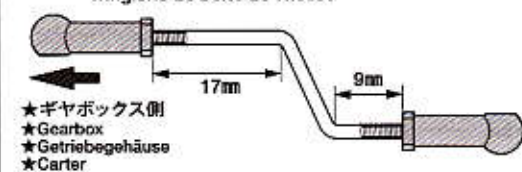
★キット付属のモーター以外は使用しないでください。
★Do not use motor other than one supplied in kit.
★Keinen anderen Motor verwenden als den, welcher dem Bausatz beiliegt.
★Ne pas utiliser de moteur autre que celui fourni avec le kit.



23 ギヤボックス Gearbox Getriebegehäuse Carter



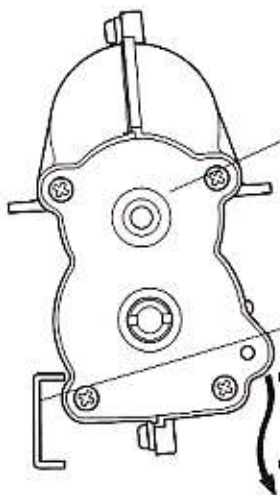
24 シフトロッド Shift rod Schaltstange Tringlerie de boîte de vitesse



25



3×6mm丸ビス
Screw
Schraube
Vis



ギヤボックス
Gearbox
Getriebegehäuse
Carter

★ギヤボックスを左右にかたむけながら取り付けます。
★Attach as shown.
★Gemäß Abbildung einbauen.
★Monter comme indiqué.

シャーシフレーム
Chassis frame
Fahrgestellrahmen
Longerons du châssis

25 ギヤボックスの取り付け
Attaching gearbox
Getriebegehäuse-Einbau
Fixation du carter

BA5 3×6mm

ギヤボックス
Gearbox
Getriebegehäuse
Carter

シフトロッド
Shift rod
Schaltstange
Tringlerie de boîte
de vitesse

E 26~41

26



3×10mm丸ビス
Screw
Schraube
Vis



3×8mm丸ビス
Screw
Schraube
Vis



2×5mmトラス丸ビス
Screw
Schraube
Vis



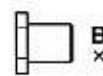
3mmフランジナット
Flange nut
Kragenmutter
Ecrou à flasque



3mmタイナット
Press nut
Druckmutter
Ecrou de pression



4mmビローボール
Ball connector
Kugelkopf
Connecteur à rotule



ジョイントナット
Coupler nut
Spannmutter
Ecrou d'attelage



リターンズプリング
Return spring
Ausrück-Feder
Ressort de retour



サポートスプリング
Support spring
Feder der Abstützung
Ressort de support

※カプラースイッチ固定ビス
※Coupler switch screw
※Schraube des Koppelschalters
※Vis de la commande de sellette



1.6×10mm丸ビス
Screw
Schraube
Vis

26 カプラーの組み立て
Coupler
Sattelkupplung
Sellette d'attelage

TROP. 5 & 11

BA9 2×5mm

BE15

BA26 4mm

BA9 2×5mm

BE9

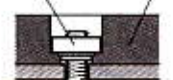
BB2 3mm

BE21
ジョイントプレートA
Coupler plate A
Kupplungsplatte A
Plaque d'attelage A

X3

★しっかりと固定します。
★Fix firmly.
★Sicher befestigen.
★Fixer fermement.

BA22 3mm X2



BA3 3×10mm

BE4 3×8mm

BA22 3mm

X2

X1

BE16

BE4 3×8mm

※TROP.11 カプラースイッチ

※56511 Coupler switch
※56511 Koppelschalter
※56511 Commande
de sellette

※J12
※カプラースイッチ
※Coupler switch
※Koppelschalter
※Commande de sellette

BE3
1.6×10mm

27

- BA4 x2 3×8mm丸ビス
Screw
Schraube
Vis
- BA12 x2 3×10mmタッピングビス
Tapping screw
Schneidschraube
Vis taraudeuse
- BA13 x2 3×8mmタッピングビス
Tapping screw
Schneidschraube
Vis taraudeuse
- BB3 x1 2mmEリング
E-ring
E-Ring
Circlip

- BE11 x1 3×60mmリンクピン
Link pin
Lenkerbolzen
Axe d'articulation

- BE12 x1 2×60mm両ネジシャフト
Threaded shaft
Gewindestange
Tige filetée

- BE13 x1 3×28mmシャフト
Shaft
Achse
Axe

- BE14 x1 ホールドスプリング
Hold spring
Halterfeder
Ressort de fixation

- BE17 x1 六角マウント
Hexagonal mount
Sechskantbefestigung
Support hexagonal

- BD11 x2 4mmアジャスター
Adjuster
Einstellstück
Chape à rotule

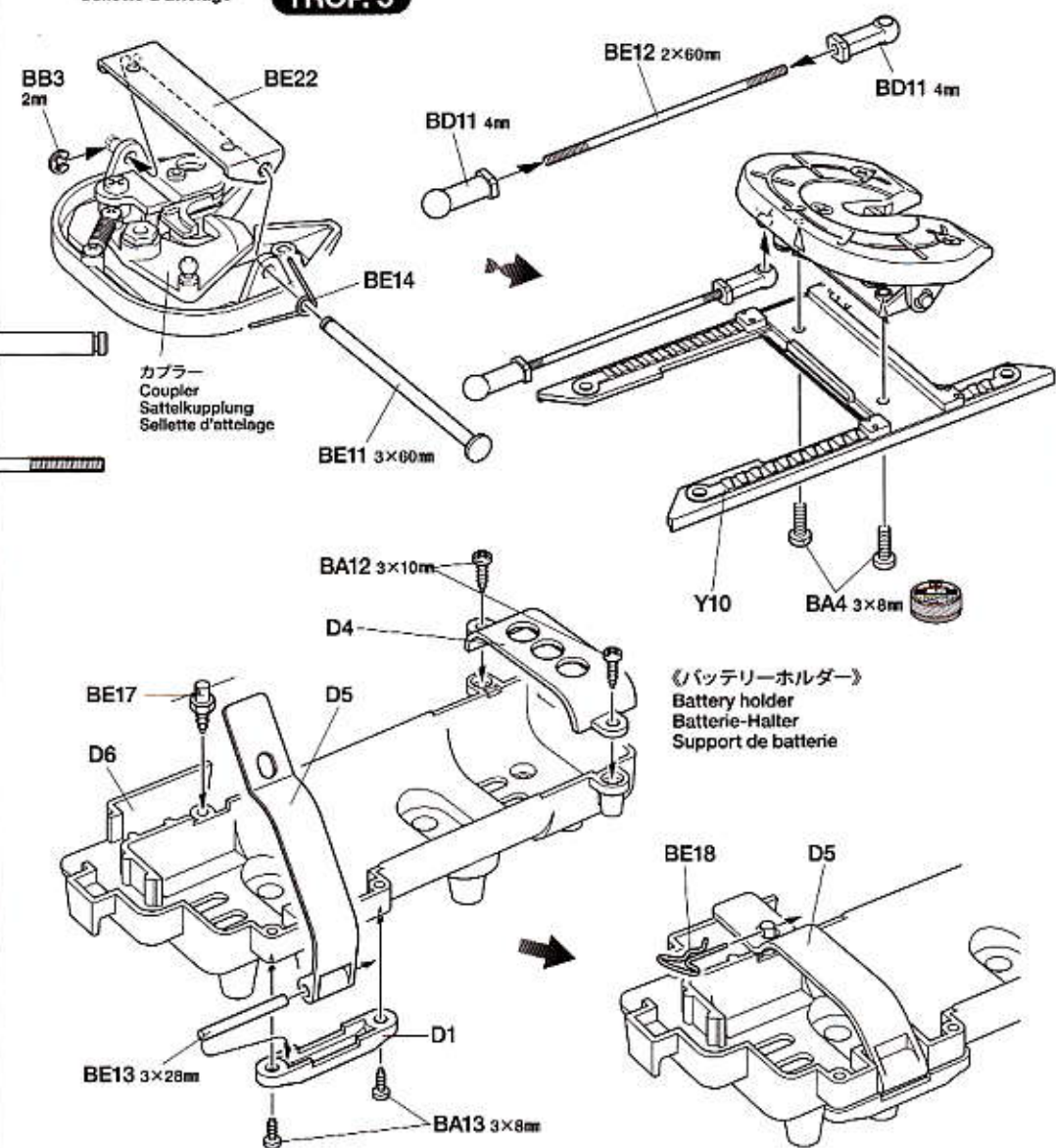
- BE18 x1 スナップピン(大)
Snap pin (large)
Federstift (groß)
Epingle métallique (grande)

- BE22 x1 ジョイントプレートB
Coupler plate B
Kupplungsplatte B
Plaquette d'attelage B

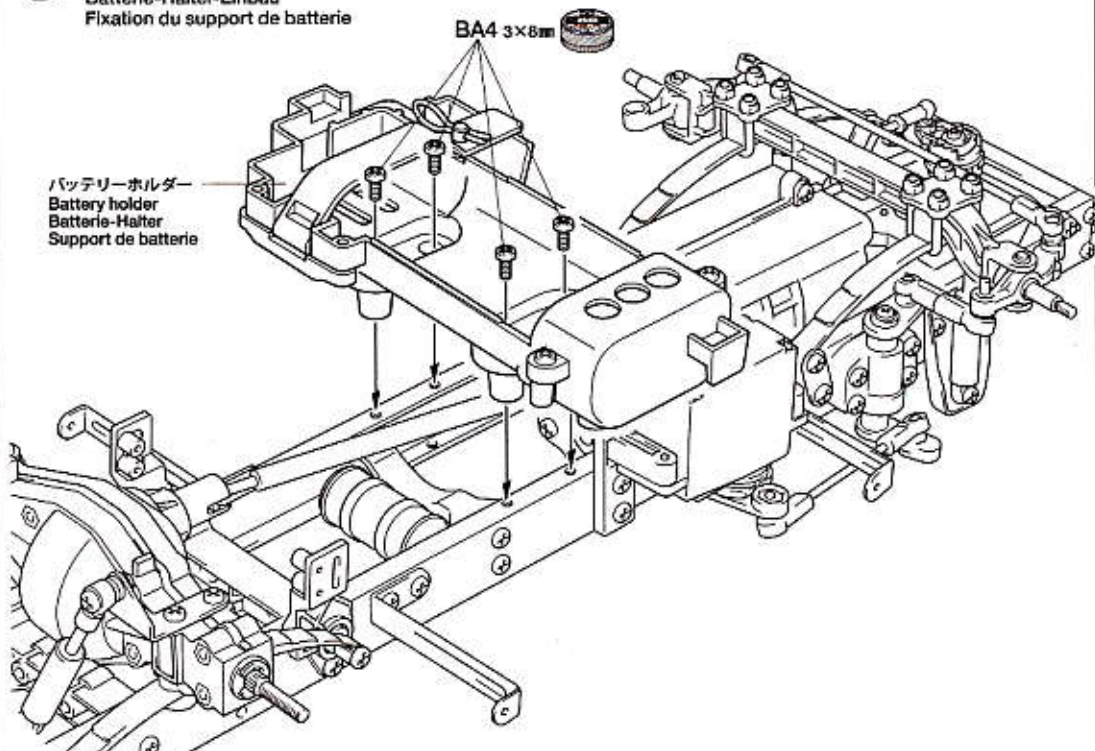
27 トレーラージョイント

Coupler
Sattelkupplung
Sellette d'attelage

TROP. 5



28 バッテリーホルダーの取り付け

Attaching battery holder
Batterie-Halter-Einbau
Fixation du support de batterie

28

- BA4 x4 3×8mm丸ビス
Screw
Schraube
Vis

タミヤニュースを読もう

タミヤニュースはモーター作りの情報誌として多くの方に読まれています。ご希望の方は編集部におたずね下さい。当社より定期購読する方法もあります。

3×6mm丸ビス
Screw
Schraube
Vis

BA5 ×6

3×8mmタッピングビス
Tapping screw
Schneidschraube
Vis taraudeuse

BA13 ×4

3×10mmフランジタッピングビス
Flange tapping screw
Kragenschraube
Vis taraudeuse à flasque

BA16 ×1

2mmナット
Nut
Mutter
Ecroû

BA19 ×1

4mmビローボール
Ball connector
Kugelkopf
Connecteur à rotule

BA26 ×1

5×4mm丸ブッシュ
Round bushing
Kreishülse
Entretoise

BE10 ×1

TROP. 11

2×6mmタッピングビス
Tapping screw
Schneidschraube
Vis taraudeuse

BE7 ×2

★取り扱い、操作方法については、
TROP.11説明書をご覧ください。

★Refer to the 56511 instruction
manual for handling/operation.

★Beachten Sie für Handhabung und
Betrieb die 56511 Anleitungen.

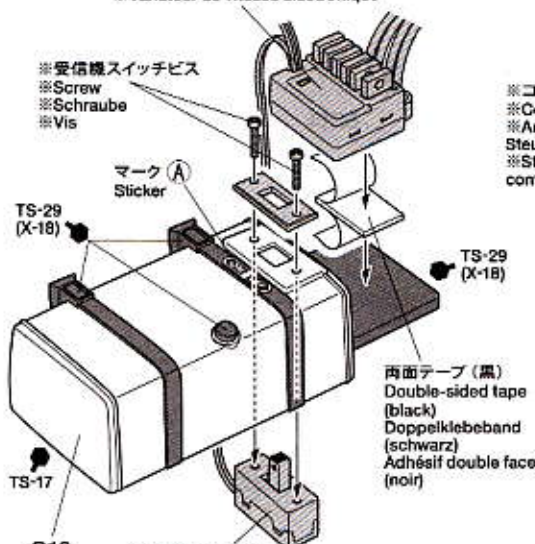
★Se reporter au manuel
d'instruction 56511 pour l'utilisation.

29

ESCの取り付け
Electronic speed controller
Elektronischer Fahrregler
Variateur de vitesse électronique

TROP. 5 & 11

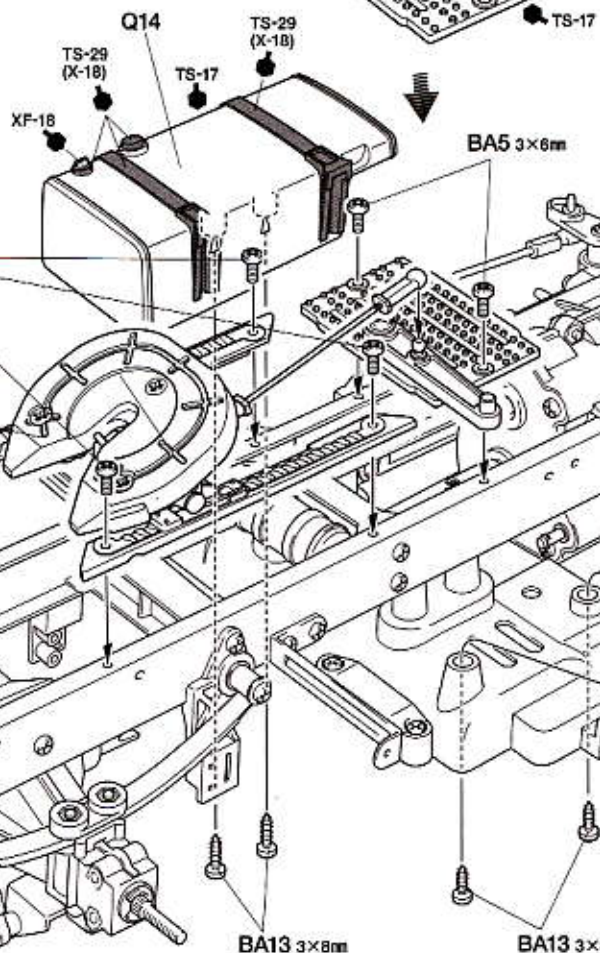
※ESC
※Electronic speed controller
※Elektronischer Fahrregler
※Variateur de vitesse électronique



※受信機スイッチ
※Receiver switch
※Empfänger-Schalter
※Interrupteur du circuit de réception

《ジョイントレバー》

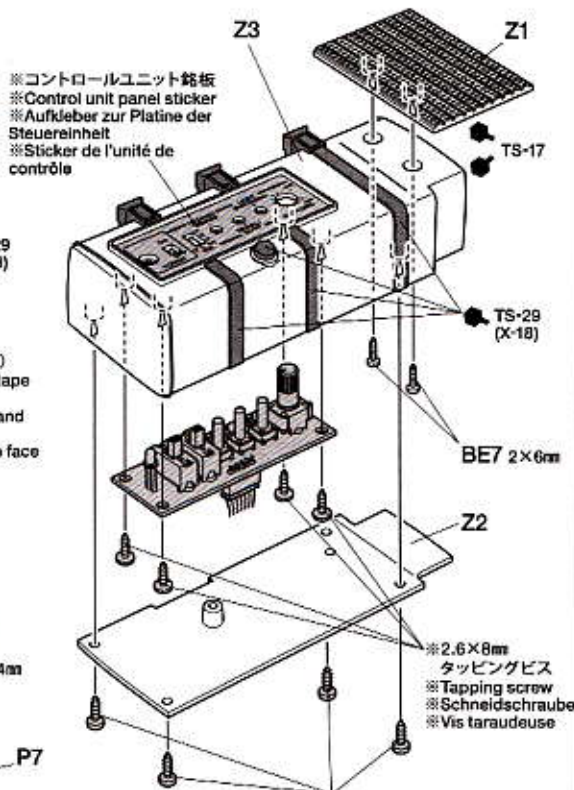
Coupler lever
Kupplungshebel
Commande de sellette



《※TROP.11 コントロールユニット》

※56511 Control unit
※56511 Steuereinheit
※56511 Unité de contrôle

★組立済みのケースを分解して、必ず3P、5P、7Pハーネスを接続してください。
★Disassemble the control unit and connect 3P, 5P, and 7P cables, then re-assemble as shown.
★Zerlegen Sie die Steuereinheit und schließen Sie die 3P, 5P und 7P Kabel an, dann wie abgebildet erneut zusammenbauen.
★Démontez l'unité de contrôle et connectez les câbles 3P, 5P et 7P puis ré-assemblez comme montré.



※コントロールユニット銘板
※Control unit panel sticker
※Aufkleber zur Platine der Steuereinheit
※Sticker de l'unité de contrôle

※2.6×8mm
タッピングビス
※Tapping screw
※Schneidschraube
※Vis taraudeuse

※3×8mm
タッピングビス
※Tapping screw
※Schneidschraube
※Vis taraudeuse

※ESC又は
TROP.11 コントロールユニット
※ESC or 56511 MFC-01 Unit.
※EFR oder 56511 MFC-01 Einheit.
※Variateur ou Unité Multi-Fonctions MFC-01 56511.

30

- BE1 x2 3×4mm丸ビス
Screw
Schraube
Vis
- BA9 x4 2×5mmトラス丸ビス
Screw
Schraube
Vis
- BE7 x4 2×6mmタッピングビス
Tapping screw
Schneidschraube
Vis taraudeuse

TROP. 1 & 11

- J23
ウィンカー・後(右)
Winker/R (right)
Blinker/H (rechts)
Clignotant/AR (droit)

- J19
ストップランプ
Tail lamp
Bremsleuchte
Feu arrière

J18 (バックランプ)には補助灯・後用のφ3 (白色)白・青コードLEDを使用してください。φ3 (白色)白・灰コードLEDは使いません。
Use J18 in place of J18 for back lamps.
J16 an Stelle von J18 Rücklichtern verwenden.
Utiliser J16 à la place de J18 pour les feux de recul.

★リヤフェンダー (Y部品) は先端がとがっている部分があります。組み立ての際には注意してください。

★Rear fender parts (Y Parts) have sharp edges. Handle carefully during assembly.

★Teile der hinteren Schutzbleche (Y Teile) haben scharfe Kanten. Beim Zusammenbau vorsichtig damit umgehen.

★Les pièces de garde-boue arrière (Y) présentent des arêtes vives. Les manipuler avec soin durant l'assemblage.

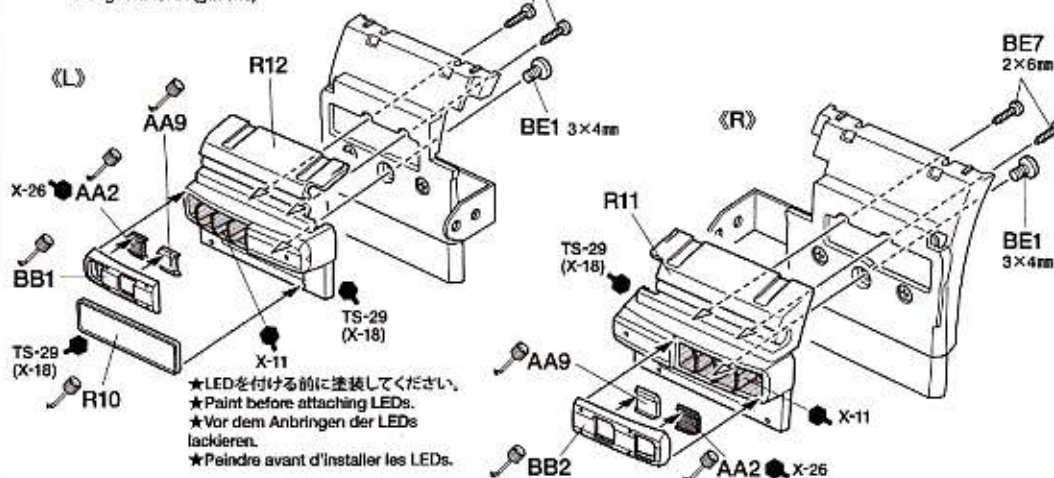
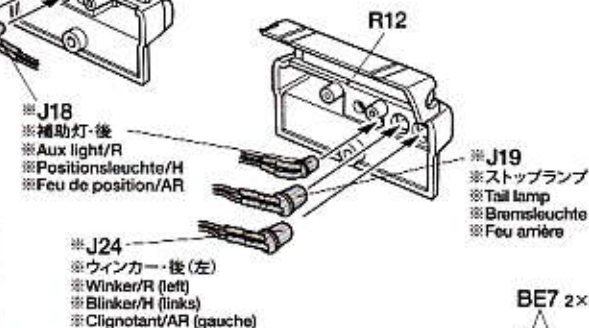
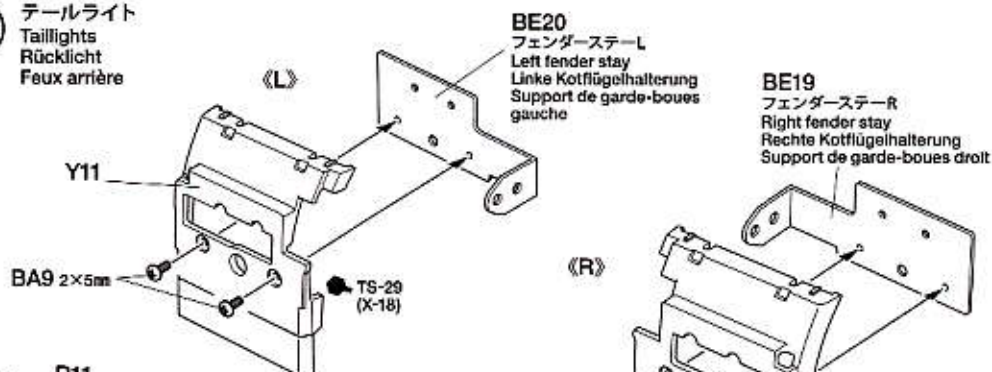
31

- BE5 x4 1.6×4mmキャップスクリュー
Cap screw
Zylinderkopfschraube
Vis à tête cylindrique
- BE6 x4 2×8mmタッピングビス
Tapping screw
Schneidschraube
Vis taraudeuse

《R》 ボディ色 (TS-17)
Body color
Karosseriefarbe
Teinte de carrosserie

《R》 ボディ色 (TS-17)
Body color
Karosseriefarbe
Teinte de carrosserie

- BE7 x4 2×6mmタッピングビス
Tapping screw
Schneidschraube
Vis taraudeuse

30 テールライト
Taillights
Rücklicht
Feux arrière

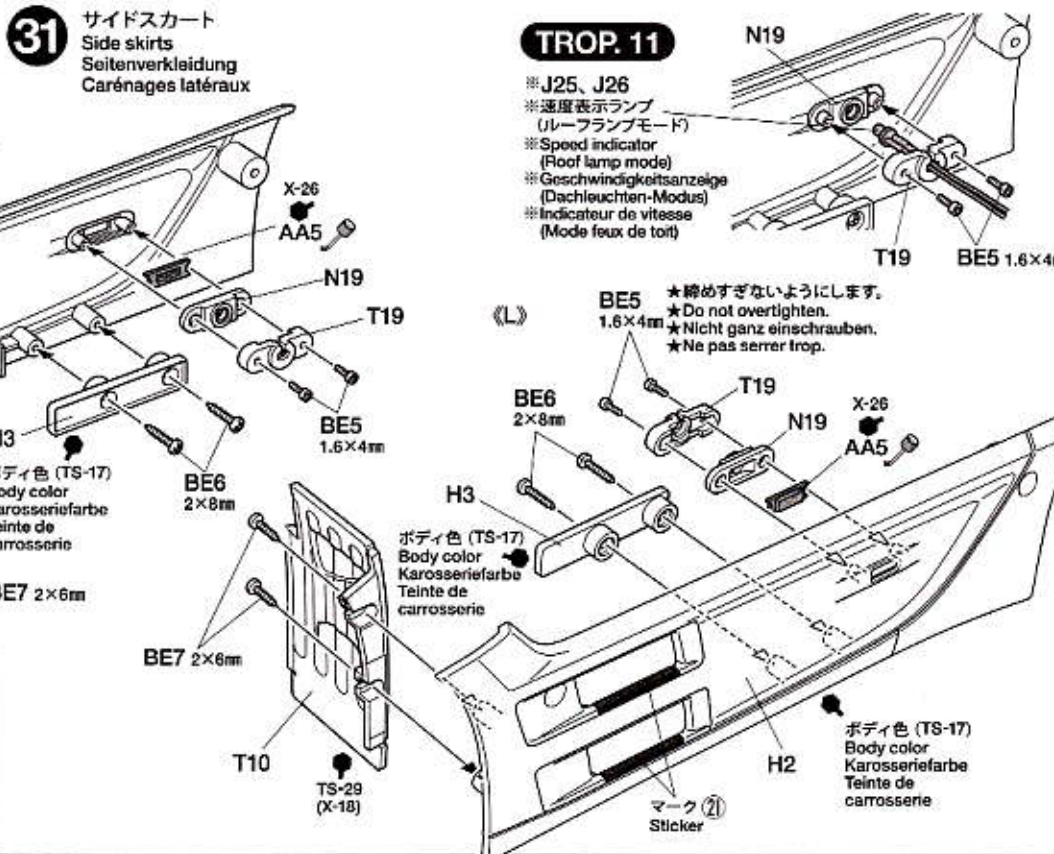
- ★LEDを付ける前に塗装してください。
★Paint before attaching LEDs.
★Vor dem Anbringen der LEDs lackieren.
★Peindre avant d'installer les LEDs.

のマークは接着指示のマークです。接着面を確認して、プラスチックモデル用接着剤で接着してください。

★Apply plastic cement to the place shown by this mark.

★Auf die mit dieser Markierung angegebenen Stellen Plastikleber auftragen.

★Appliquer de la colle pour maquettes plastique aux endroits indiqués par ce marquage.

31 サイドスカート
Side skirts
Seitenverkleidung
Carénages latéraux

TROP. 11

- J25, J26
速度表示ランプ
(ルーフランプモード)
Speed indicator
(Roof lamp mode)
Geschwindigkeitsanzeige
(Dachleuchten-Modus)
Indicateur de vitesse
(Mode feux de toit)

★締めすぎないようにします。
★Do not overtighten.
★Nicht ganz einschrauben.
★Ne pas serrer trop.

ボディ色 (TS-17)
Body color
Karosseriefarbe
Teinte de carrosserie

32

BA1 x2 3×15mm丸ビス
Screw
Schraube
Vis

BA2 x2 3×12mm丸ビス
Screw
Schraube
Vis

BA2 3×12mm

BA13 3×8mm

テールライト《L》
Taillights
Rücklicht
Feux arrière

BA13 x2 3×8mmタッピングビス
Tapping screw
Schneidschraube
Vis taraudeuse

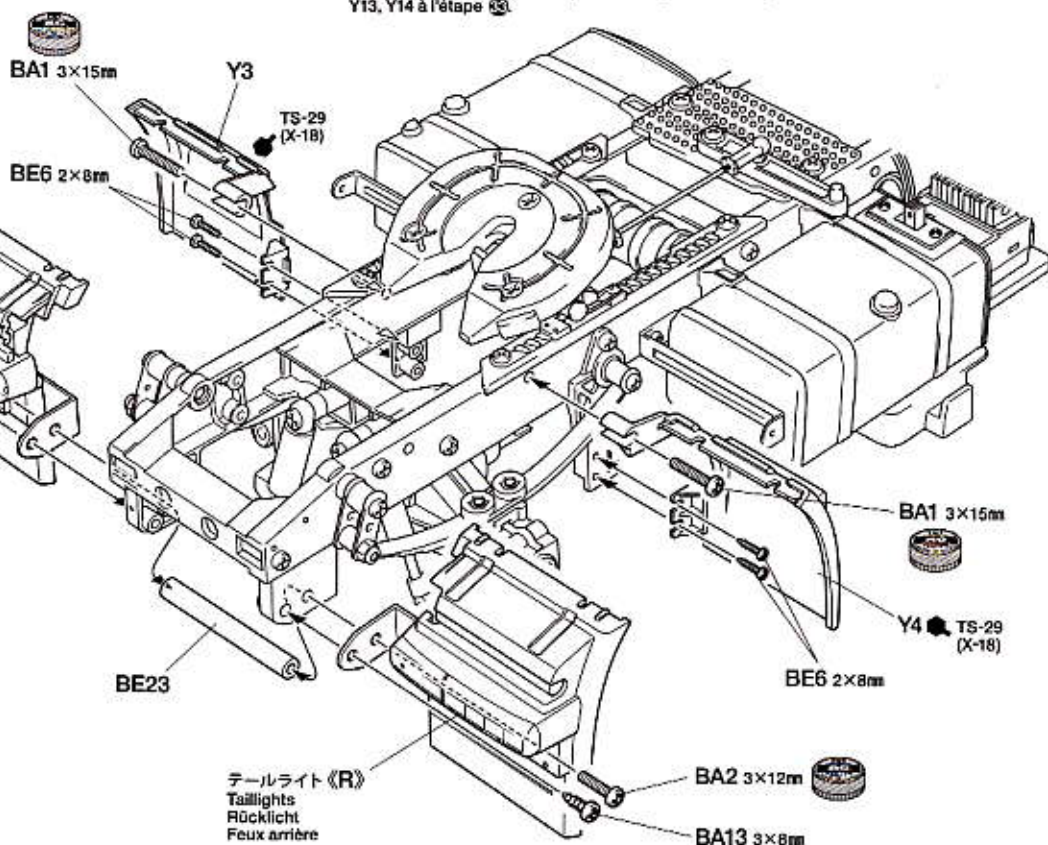
BE6 x4 2×8mmタッピングビス
Tapping screw
Schneidschraube
Vis taraudeuse

BE23 x1 シャーシステー
Chassis stay
Chassis-Strebe
Support du châssis

32

テールライトの取り付け
Attaching taillights
Rücklicht-Einbau
Fixation des feux arrière

★テールライト、Y3、Y4は③でY13、Y14を取り付けて位置決めをしてからネジをしっかりと締め込んでください。
★Secure taillight and fender parts after attaching Y13, Y14 at step ③.
★Heckleuchte und Schutzblechteile festmachen, nachdem Y13, Y14 bei Schritt ③ angebracht wurden.
★Fixer les feux arrière et les pièces des garde-boue après avoir installé Y13, Y14 à l'étape ③.



33

BE2 x8 2×4mm丸ビス
Screw
Schraube
Vis

BA9 x4 2×5mmトラス丸ビス
Screw
Schraube
Vis

BA9 2×5mm

サイドスカート《R》
Side skirt
Seitenverkleidung
Carénage latéral

33

サイドスカートの取り付け
Attaching side skirts
Befestigen der Seitenverkleidung
Fixation des carénages latéraux

TROP. 5

BA9 2×5mm

Y13

TS-29
(X-18)

BE2 2×4mm

Y14

TS-29
(X-18)

BE2 2×4mm

BA9 2×5mm

サイドスカート《L》
Side skirt
Seitenverkleidung
Carénage latéral

BA9 2×5mm

34

3×12mm丸ビス
Screw
Schraube
Vis

BA2 ×1

3×6mm丸ビス
Screw
Schraube
Vis

BA5 ×8

アンテナホルダー
Antenna holder
Antennenhalterung
Support d'antenne

BE25 ×1

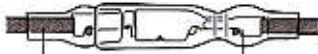
35

3×8mmタッピングビス
Tapping screw
Schneidschraube
Vis taraudeuse

BA13 ×2

《モーターコードのつなぎ方》

Motor cables
Motorkabel
Câbles du moteur



モーター側
Motor
Moteur

ESC (MFC) 側
Speed controller
Fahrregler
Variateur de vitesse

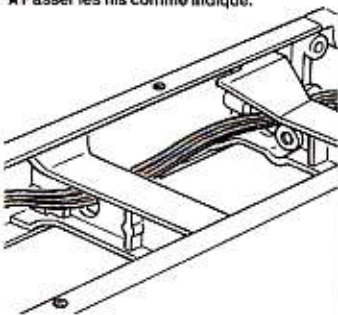
黄コード ———— プラスコード(+)
Yellow ———— (+) Cable
Gelb ———— (+) Kabel
Jaune ———— (+) Câble

緑コード ———— マイナスコード(-)
Green ———— (-) Cable
Grün ———— (-) Kabel
Vert ———— (-) Câble

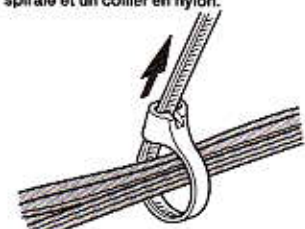
★コネクタ一部はしっかりつないでください。
★Connect cables firmly.
★Die Kabel fest zusammenstecken.
★Connecter fermement les câbles.

★配線コードはシャーシパーツの穴を通します。
★Pass cables as shown.

★Kabel wie abgebildet durchführen.
★Passer les fils comme indiqué.



★配線コードは可動部分等と干渉したり、ジャマにならないようにナイロンバンドやスパイラルチューブでたばねておきます。
★Secure cables using spiral tube and nylon band.
★Kabel mit Spiralschlauch und Nylonband zusammenbinden.
★Maintenir les fils en place avec le tube spiralé et un collier en nylon.

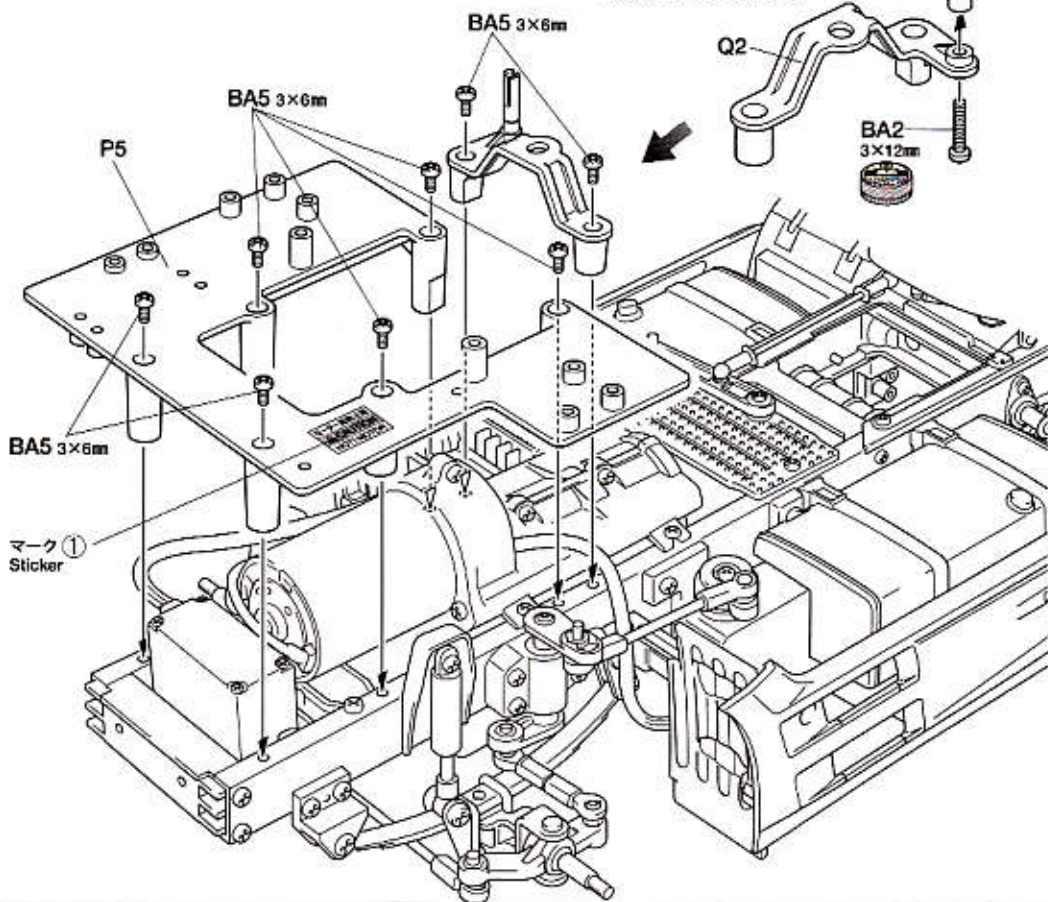


★余分な部分はニッパーなどで切り取ります。
★Cut off excess portion using side cutters.
★Überstand mit Seitenschneider abschneiden.
★Enlever la partie excédentaire avec des pinces coupantes.

34

メカデッキの取り付け
Attaching mechanism deck
Befestigen der RC-Grundplatte
Fixation de la platine R/C

《ボディマウント》
Body mount
Karosserieaufhängung
Support de carrosserie

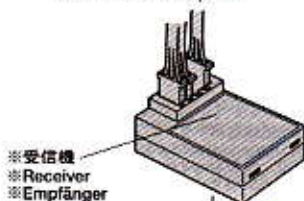


35

受信機の取り付け
Attaching receiver
Empfänger-Einbau
Fixation du récepteur

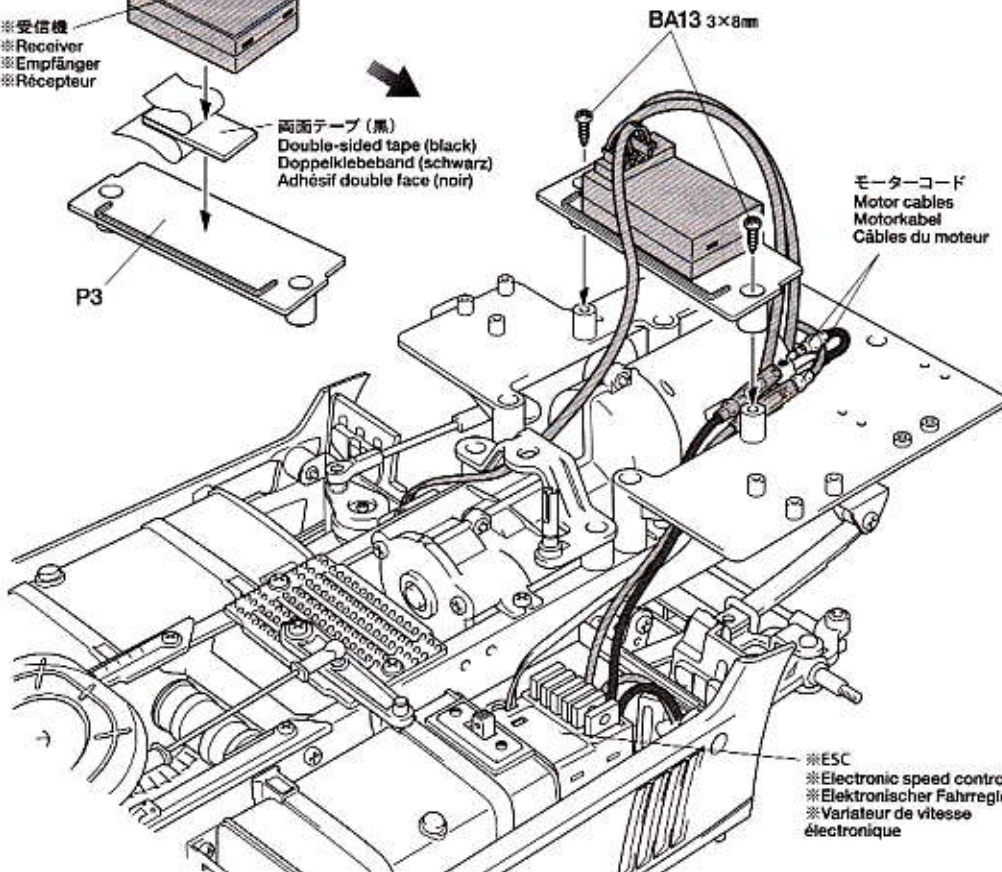
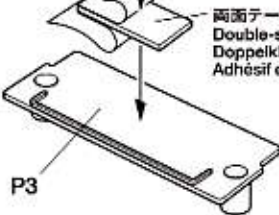
TROP. 1 & 10 & 11

★各プロポの説明書に従って、サーボコネクタを差し込みます。
★Refer to the manual included with R/C unit.
★Gemäß der bei der R/C-Einheit enthaltenen Anleitung.
★Se référer au manuel inclus dans l'équipement R/C.



※受信機
※Receiver
※Empfänger
※Récepteur

両面テープ (黒)
Double-sided tape (black)
Doppelklebeband (schwarz)
Adhésif double face (noir)



モーターコード
Motor cables
Motorkabel
Câbles du moteur

※ESC
※Electronic speed controller
※Elektronischer Fahrregler
※Variateur de vitesse électronique

TROP. 11

※TROP.11MFC-01ユニット

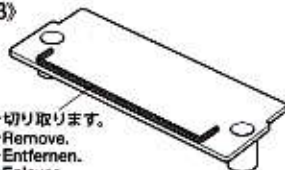
- ※56511 MFC-01 Unit
- ※56511 MFC-01 Einheit
- ※56511 Unité MFC-01

●受信機用ステー (P3) 上面のリブ (凸) を切り取り、MFC-01ユニット、受信機を防振テープまたは両面テープで取り付けます。
●Remove projections on the receiver stay and attach MFC-01 unit/receiver using shock absorber tape/double-sided tape.

●Die Überstände an der Empfängerhalterung entfernen, dann MFC-01 Einheit/Empfänger mit stoßdämpfendem/doppelseitigem Kleband befestigen.

●Supprimer les reliefs sur le support du récepteur et fixer l'unité MFC-01 avec de la bande adhésive double face en mousse et le récepteur avec de la bande adhésive double face simple.

P3



- ★切り取ります。
- ★Removes.
- ★Entfernen.
- ★Enlever.

★シート、ダッシュボードは取り付けられません。

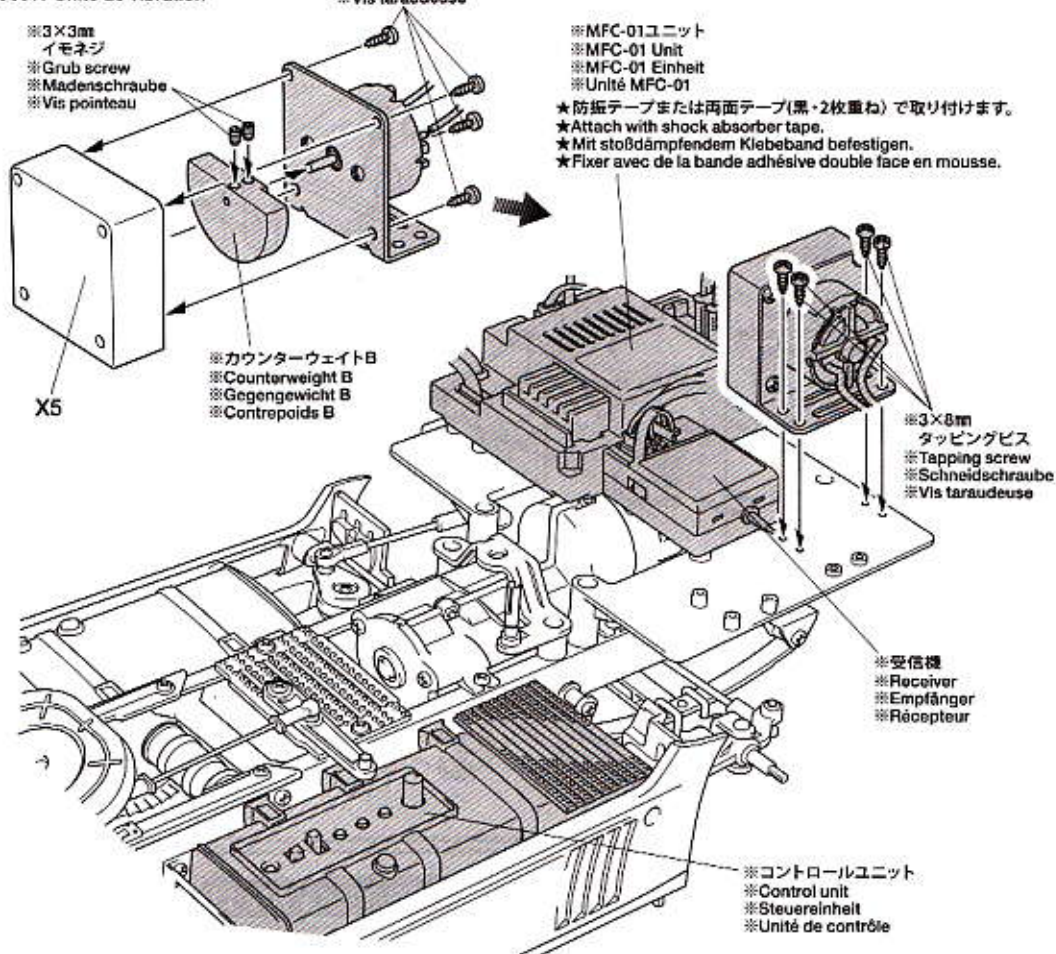
- ★Detach seats and dashboard.
- ★Sitze und Armaturenbrett ausbauen.
- ★Détacher les sièges et le tableau de bord.

※TROP.11 振動ユニット

- ※56511 Vibration unit
- ※56511 Vibrationseinheit
- ※56511 Unité de vibration

- ※3×8mm タッピングビス
- ※Tapping screw
- ※Schneidschraube
- ※Vis taraudeuse

- ※3×3mm イモネジ
- ※Grub screw
- ※Madenschraube
- ※Vis pointeau



- ※カウンターウェイトB
- ※Counterweight B
- ※Gegengewicht B
- ※Contrepoids B

- ※MFC-01ユニット
- ※MFC-01 Unit
- ※MFC-01 Einheit
- ※Unité MFC-01

- ★防振テープまたは両面テープ (黒・2枚重ね) で取り付けます。
- ★Attach with shock absorber tape.
- ★Mit stoßdämpfendem Kleband befestigen.
- ★Fixer avec de la bande adhésive double face en mousse.

- ※3×8mm タッピングビス
- ※Tapping screw
- ※Schneidschraube
- ※Vis taraudeuse

- ※受信機
- ※Receiver
- ※Empfänger
- ※Récepteur

- ※コントロールユニット
- ※Control unit
- ※Steuereinheit
- ※Unité de contrôle

注意してください。
CAUTION
VORSICHT
PRECAUTIONS



走行させない時は必ず走行用バッテリーのコネクターをはずしてください。走行用バッテリーをつないだままおくと、車が暴走することがあります。走らせないときは、必ず走行用バッテリーのコネクターを抜いておきます。

DISCONNECT BATTERY WHEN NOT USING THE CAR

Disconnect battery when car is not being used. If left connected, a slight movement of the speed controller results in a run away car.

AKKUSTECKER ABZIEHEN, WENN DAS AUTO NICHT IN BETRIEB

Akku abhängen, wenn das Auto nicht benutzt wird. Bleibt der Anschluß zusammen, kann eine geringe Bewegung des Fahrtenreglers zum Davonfahren des Autos führen.

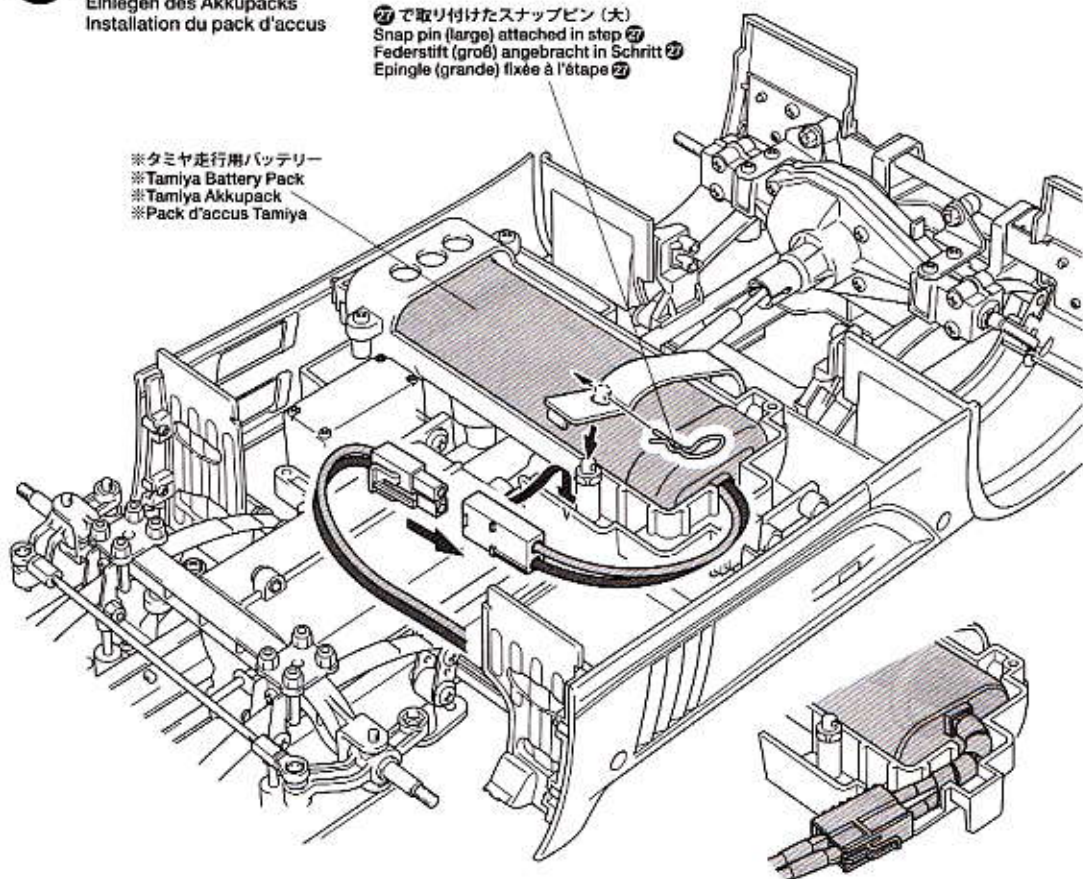
DECONNECTER LA BATTERIE LORSQUE LA VOITURE N'EST PAS UTILISEE

Déconnecter la batterie lorsque la voiture n'est pas utilisée. En la laissant branchée, un léger mouvement du variateur de vitesse peut mettre en marche le moteur.

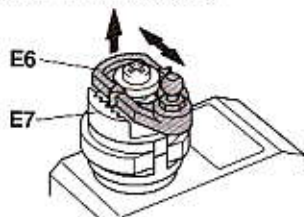
37 走行用バッテリーの搭載
Installing battery pack
Einlegen des Akkupacks
Installation du pack d'accus

⑦で取り付けしたスナップピン (大)
Snap pin (large) attached in step ⑦
Federstift (groß) angebracht in Schritt ⑦
Épingle (grande) fixée à l'étape ⑦

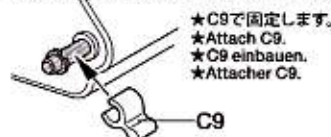
- ※タミヤ走行用バッテリー
- ※Tamiya Battery Pack
- ※Tamiya Akkupack
- ※Pack d'accus Tamiya



★サーボホーンは長さの調節ができます。サーボのストローク（作動角度）によって長さを決めてください。
★Adjust servo horn length according to the stroke of servo.
★Servohorn längs gemäß des Servo-Ausschlags einstellen.
★Régler la longueur du palonnier en fonction de la course du servo.

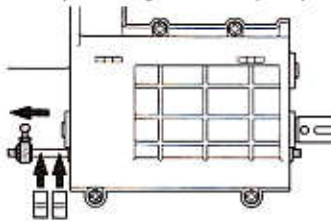


《2チャンネルプロポで走行させる時》
When using 2ch radio
Bei Verwendung einer
2-Kanal-Funkfernsteuerung
Lors de l'utilisation d'une radio 2 voies

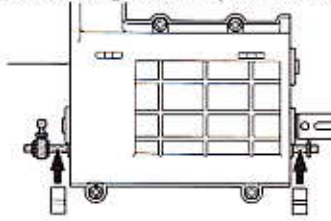


★C9で固定します。
★Attach C9.
★C9 einbauen.
★Attacher C9.

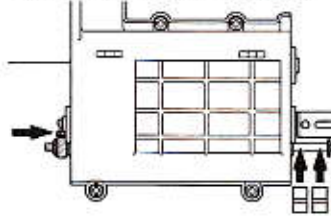
(ローギヤ) / Low gear
Niedrigster Gang / Première (lente)



(セカンドギヤ) / Second gear
Zweiter Gang / Seconde (intermédiaire)



(トップギヤ) / Top gear
Höchster Gang / Troisième (rapide)



2×5mmキャップスクリュー
Cap screw
Zylinderkopfschraube
Vis à tête cylindrique
BC3 ×6

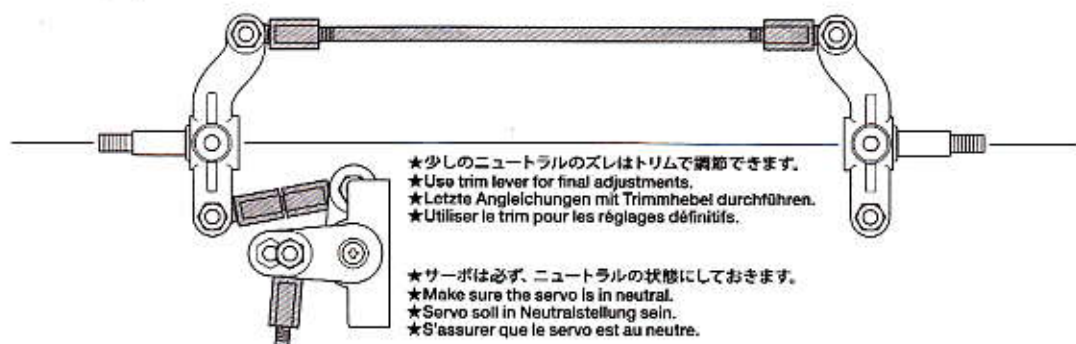
2mmナット
Nut
Mutter
Ecrou
BA19
×6

TAMIYA
Ca
CEMENT タミヤ瞬間接着剤
●RCカーのゴムタイヤ専用に開発された瞬間接着剤です。コーナリング中などのタイヤの変形に耐える強力な接着力はもちろん、粘りが強いので固くはならず、剥がれが簡単に取れるのも特徴です。5gアルミチューブ入りで、約20本のタイヤを接着することができます。マイクロノズル2本付き

(ゴムタイヤ用)
タミヤ瞬間接着剤

《ステアリングの調節》
Steering adjustments
Einstellung der Schubstangen
Réglage de la direction

★プロポのスティックが中立のとき、アップライトシャフトが一直線になるように調節します。
★Adjust so that the uprights are parallel to each other.
★So einstellen, daß die Achsschenkel parallel zueinander stehen.
★Ajuster de sorte que les fusées soient parallèles l'une à l'autre.

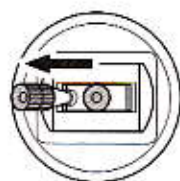


★少しのニュートラルのズレはトリムで調節できます。
★Use trim lever for final adjustments.
★Letzte Angleichungen mit Trimmhebel durchführen.
★Utiliser le trim pour les réglages définitifs.

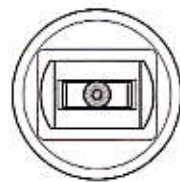
★サーボは必ず、ニュートラルの状態にしておきます。
★Make sure the servo is in neutral.
★Servo soll in Neutralstellung sein.
★S'assurer que le servo est au neutre.

《シフトの確認》

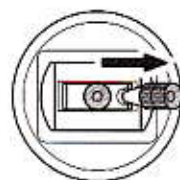
Shift
Schalten
Changement de vitesse



(ローギヤ)
Low gear
Niedrigster Gang
Première (lente)



(セカンドギヤ)
Second gear
Zweiter Gang
Seconde
(intermédiaire)



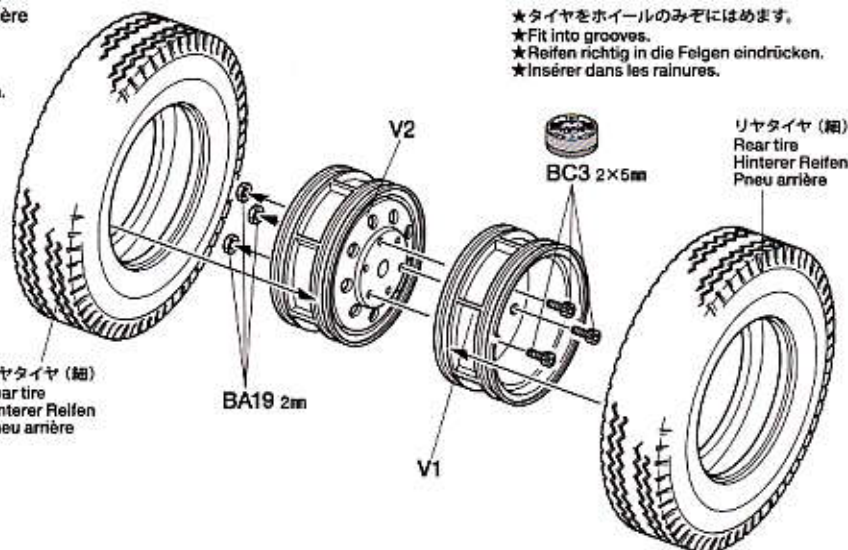
(トップギヤ)
Top gear
Höchster Gang
Troisième (rapide)

リヤホイール
Rear wheel
Hinterrad
Roue arrière

TROP. 9 & 13 & 18

★2個作ります。
★Make 2.
★2 Satz anfertigen.
★Faire 2 jeux.

★タイヤをホイールのみぞにはめめます。
★Fit into grooves.
★Reifen richtig in die Felgen eindrücken.
★Insérer dans les rainures.



リヤタイヤ (細)
Rear tire
Hinterrer Reifen
Pneu arrière

リヤタイヤ (細)
Rear tire
Hinterrer Reifen
Pneu arrière

★瞬間接着剤をながし込み、ホイールとタイヤを接着します。

★Apply instant cement.
★Sekundenkleber auftragen.
★Appliquer de la colle rapide (cyanoacrylate).



4mmフランジロックナット
Flange lock nut
Sicherungsmutter
Ecrou nylistop à flasque



ホイールハブ
Wheel hub
Radnabe
Moyeu de roue



1160メタル
Metal bearing
Metall-Lager
Palier en métal



《ホイールハブ》
Wheel hub
Radnabe
Moyeu de roue

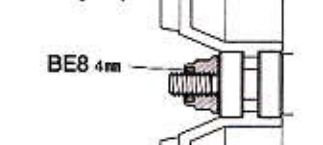


★取り付けの向きに注意してください。
★Note placement.
★Auf richtige Platzierung achten.
★Noter le placement.

BE8 4mm

リヤホイール
Rear wheel
Hinterrad
Roues arrière

《ロックナット》
Lock nut
Sicherungsmutter
Ecrou nylistop



★ナイロン部分までしっかり締めこみます。
★Tighten up into nylon portion.
★Anziehen, bis Gewinde aus Nylon Kunststoffteil schaut.
★Serrer jusqu'à la bague en nylon.

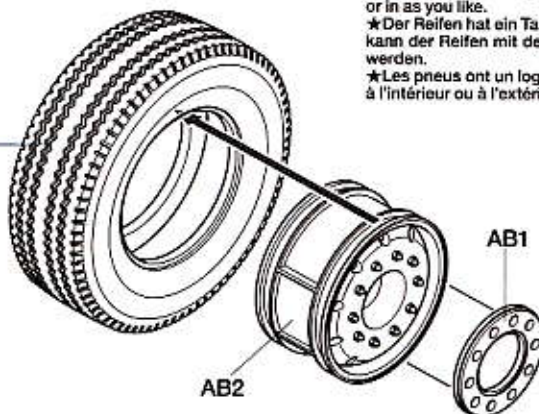
フロントホイール
Front wheel
Vorderrad
Roue avant

BE8 4mm

40 フロントホイール
Front wheel
Vorderrad
Roue avant

★2個作ります。
★Make 2.
★2 Satz anfertigen.
★Faire 2 jeux.

フロントタイヤ (太)
Front tire
Vorderer Reifen
Pneu avant



TROP. 8 & 12 & 20

★タイヤはTAMIYAのロゴがある側と、ない側があります。どちらか選んで取り付けてください。

★Tire has TAMIYA logo on one side. Attach with logos facing out or in as you like.

★Der Reifen hat ein Tamiya Logo auf einer Seite. Je nach Wunsch kann der Reifen mit dem Logo nach Innen oder Aussen montiert werden.

★Les pneus ont un logo Tamiya sur un côté. Installer avec le logo à l'intérieur ou à l'extérieur, au choix.

★AB1の取り付けは自由です。接着面のメッキをはがしてから接着してください。

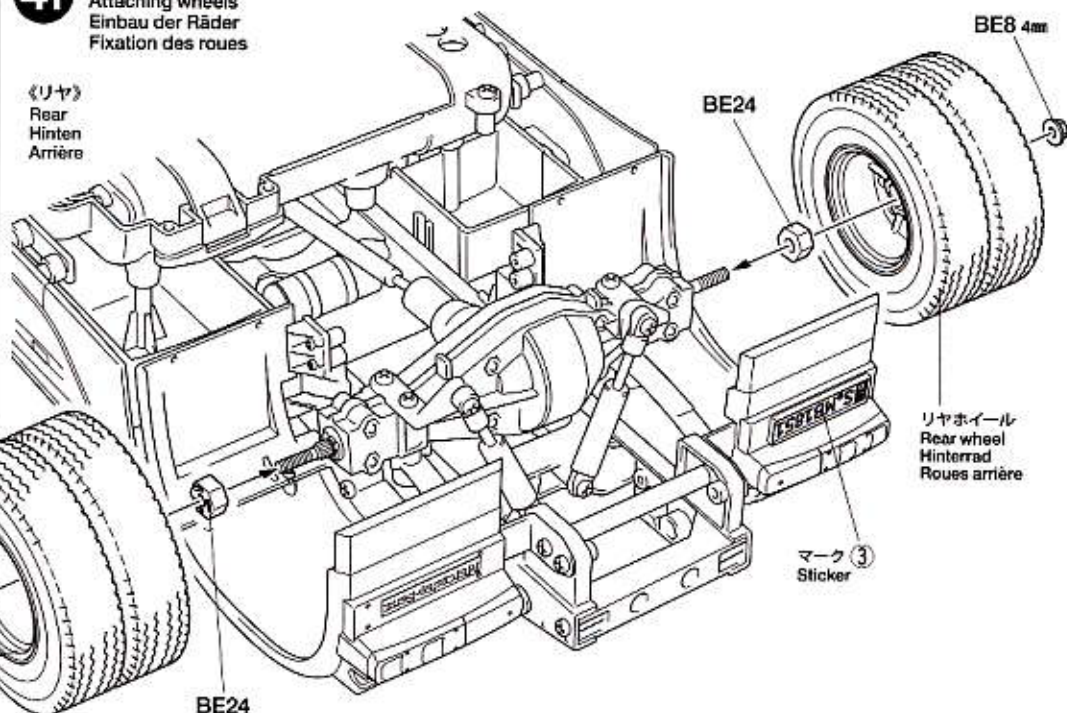
★AB1 are optional. Remove plating from areas to be cemented.

★AB1 nach Ermessen. An den Klebestellen muß die Chromschicht abgeschabt werden.

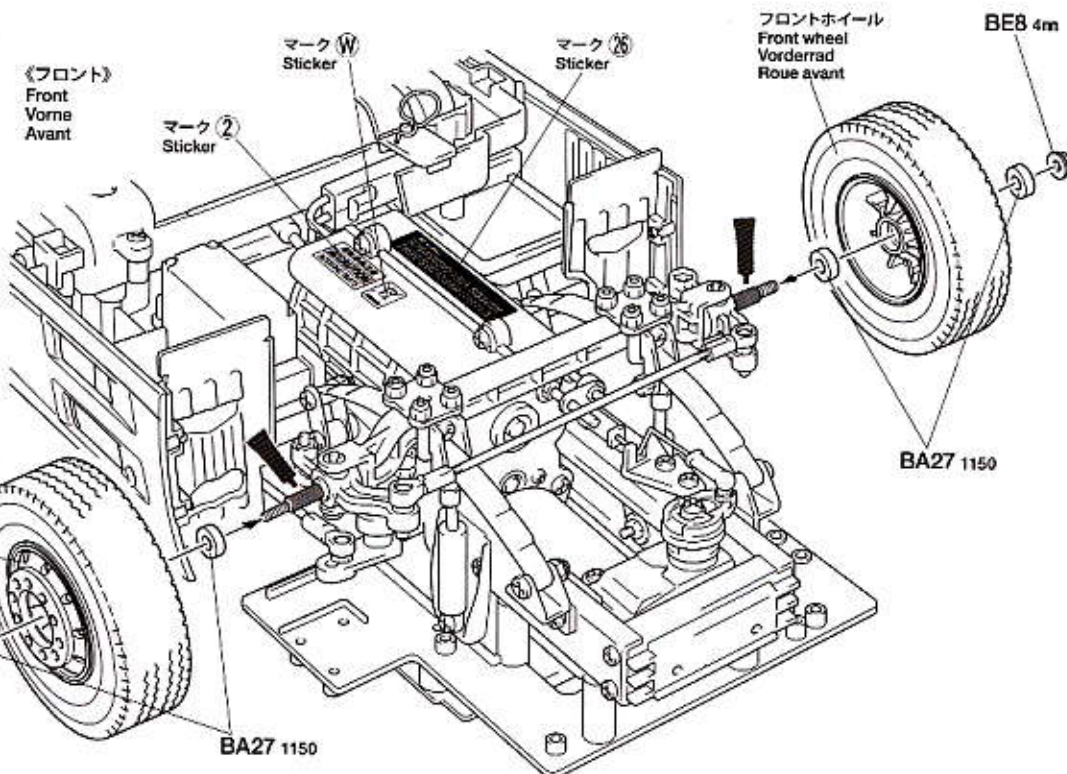
★AB1 sont optionnels. Enlever le revêtement chromé des parties à encoller.

41 ホイールの取り付け
Attaching wheels
Einbau der Räder
Fixation des roues

《リヤ》
Rear
Hinten
Arrière

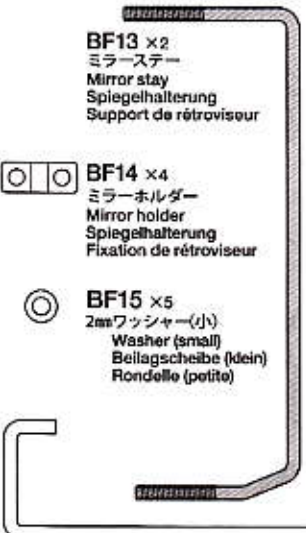


《フロント》
Front
Vorne
Avant

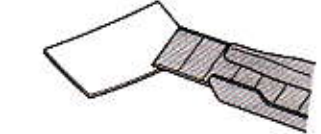


42

- BE2 x8 2x4mm丸ビス Screw Schraube Vis
- BA19 x4 2mmナット Nut Mutter Ecrou
- BF7 x1 2mmロックナット Lock nut Sicherungsmutter Ecrou nyistop
- BF12 x1 スプリング Spring Feder Ressort



★メッキ部品は接着面のメッキをはがしてから接着してください。
★Remove plating from areas to be cemented.
★An den Klebestellen muß die Chromschicht abgeschabt werden.
★Enlever le revêtement chromé des parties à encoller.



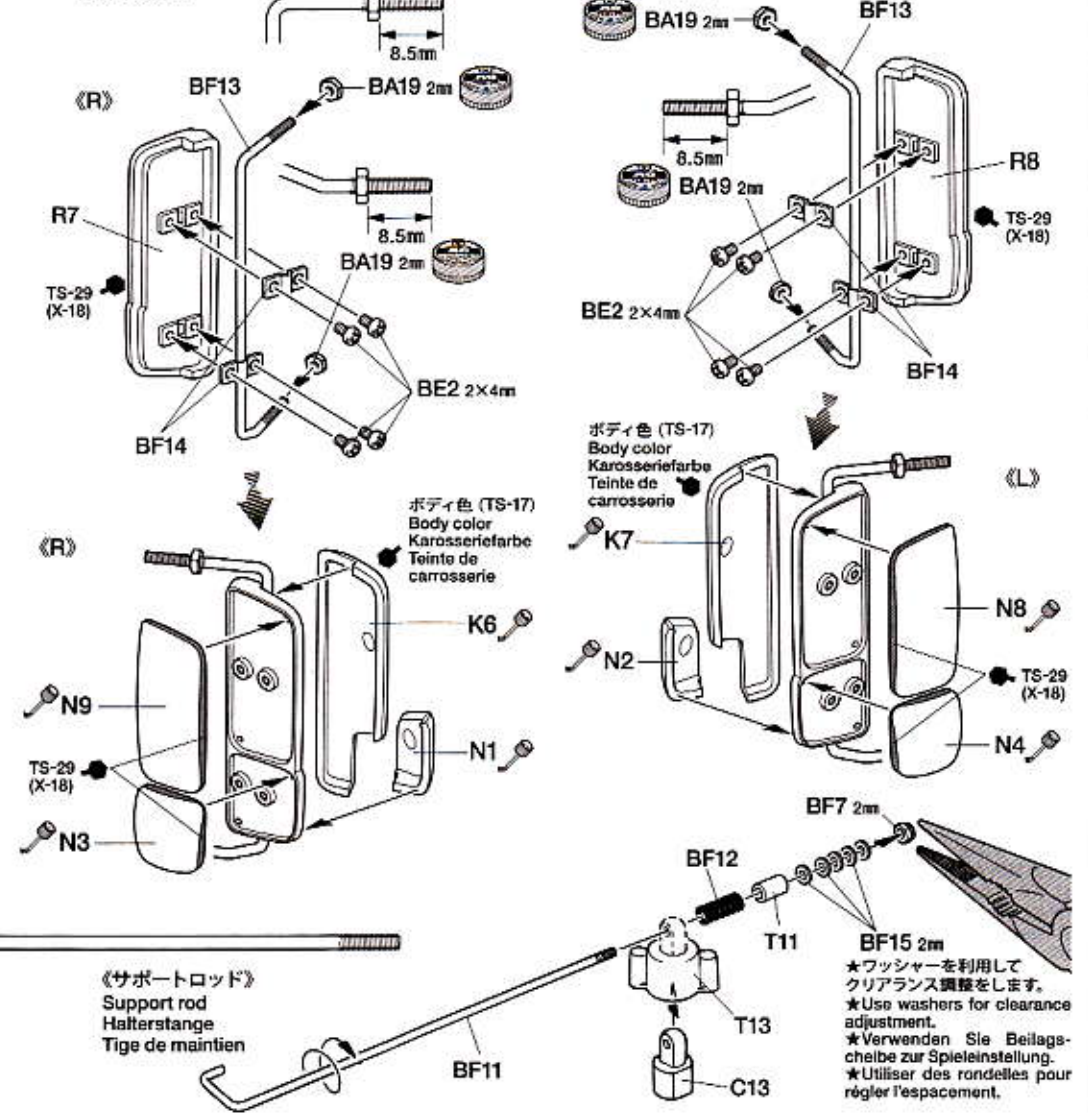
43

プラスチックモデル用塗料で塗装します。ボディ全体はタミヤカラー・スプレーで、窓枠などの細部はタミヤカラー・アクリル、エナメル塗料で仕上げてください。
Use Tamiya Spray Paint over whole body. Finish window frames with Tamiya Acrylic Paint or Enamel Paint. Die gesamte Karosserie mit Tamiya Sprayfarbe lackieren. Die Fensterrahmen mit Tamiya Acrylfarbe oder Emailack fertigstellen.
Utiliser de la peinture en bombe Tamiya pour peindre la carrosserie. Peindre les entourages de vitres avec de la peinture acrylique ou enamel Tamiya.

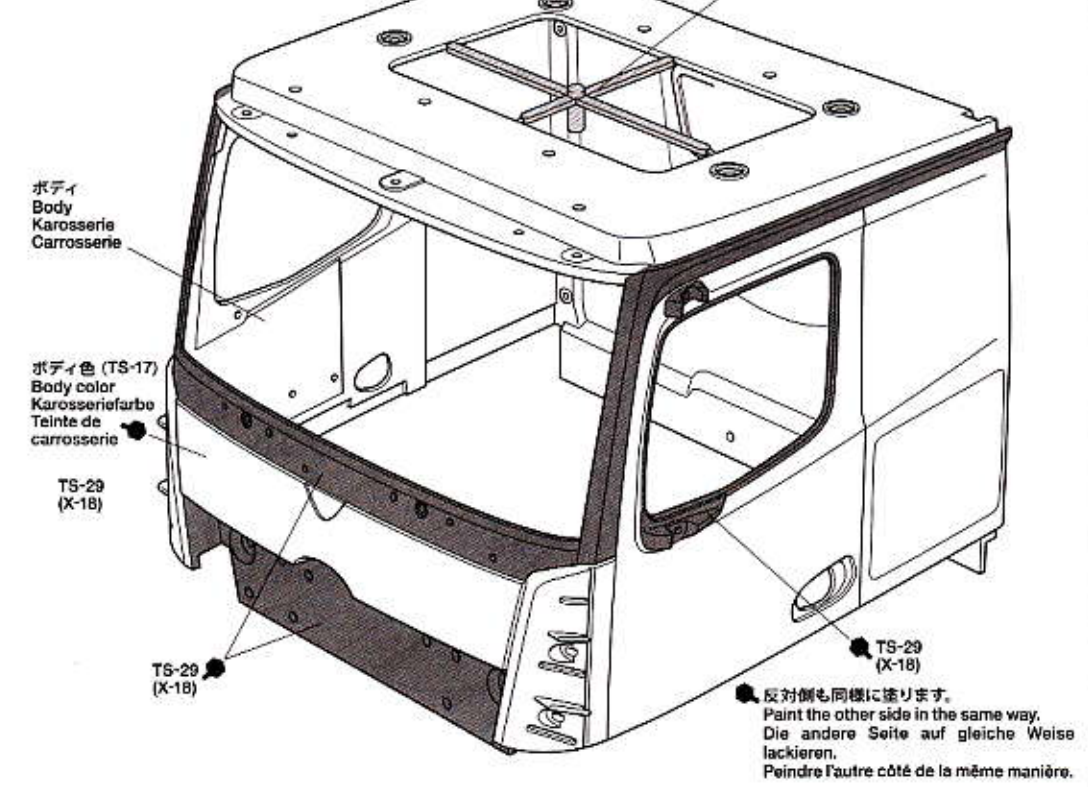
TAMIYA COLOR
タミヤカラー(スプレー式)

美しい塗装が手軽に楽しめるスプレータイプの塗料です。ミリタリーモデル用、カーモデル用、一般工作用がそろっています。

42 ミラー
Mirror
Rückspiegel
Rétroviseurs



43 ボディの塗装
Painting body
Lackierung der Karosserie
Peinture de la carrosserie



44

2×8mmトラス丸ビス
Screw
Schraube
Vis

BF2 ×4

2mmナット
Nut
Mutter
Ecrrou

BA19 ×8

TROP. 2

★TROP.2を搭載するときはK2を取り付け
ません。
★Do not use K2 when installing 58502.
★K2 nicht verwenden, wenn 58502 ein-
gebaut wird.
★Ne pas utiliser K2 si on installe 58502.



★樹脂製パーツに付かないようにしてくだ
さい。パーツを傷す恐れがあります。
★Gel Type Thread Lock may damage
plastic. Avoid direct contact with plastic
parts.
★Gelförmige Schraubensicherung kann
Plastik angreifen. Vermeiden Sie direkten
Kontakt mit Plastikteilen.
★Le frein-filet type gel peut attaquer le
plastique. Eviter de contact direct de
pièces plastique avec du frein-filet type gel.

★M/パーツは先端がとがっている部
分があります。組み立ての際には注
意してください。

★M Parts have sharp edges. Handle
carefully during assembly.

★M Teile haben scharfe Kanten.
Beim Zusammenbau vorsichtig
damit umgehen.

★M Parties présentent des arêtes
vives. Les manipuler avec soin
durant assemblage.

44

ミラーの取り付け
Attaching side mirrors
Rückspiegel-Einbau
Fixation des rétroviseurs

ミラー《R》
Mirror
Rückspiegel
Rétroviseurs

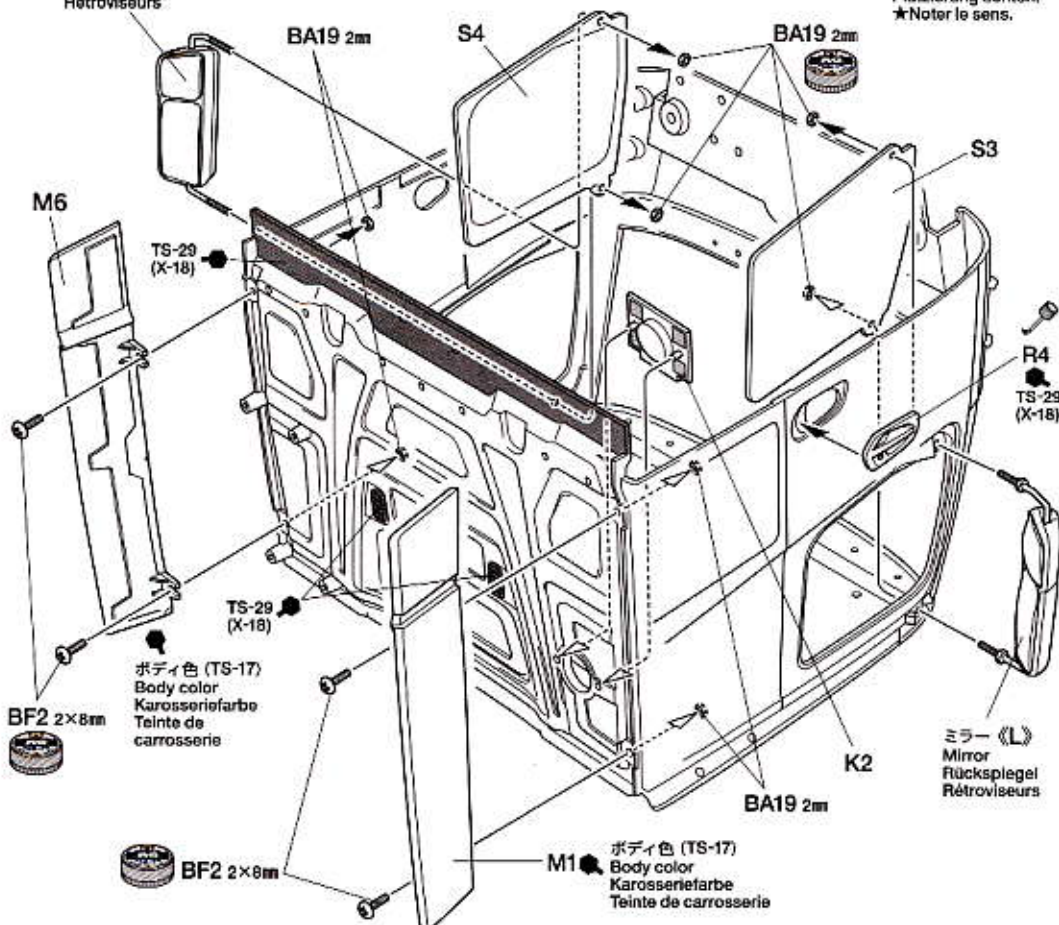
両面テープ(白)
Double-sided tape (white)
Doppelklebeband (weiß)
Adhésif double face (blanc)

★図の大きさに切って使います。
★Cut as shown.
★Gemäß Abbildung schneiden.
★Couper comme montré.

ボディ色 (TS-17)
Body color
Karosseriefarbe
Teinte de carrosserie

K2

★向きに注意
★Note direction.
★Auf richtige
Platzierung achten.
★Noter le sens.



45

ウインドウの取り付け
Attaching windows
Scheiben-Einbau
Fixation des vitres

45

3×8mmタッピングビス
Tapping screw
Schneidschraube
Vis taraudeuse

BA13 ×2

2×8mmトラス丸ビス
Screw
Schraube
Vis

BF2 ×2

2×6mmタッピングビス
Tapping screw
Schneidschraube
Vis taraudeuse

BE7 ×2

2mmナット
Nut
Mutter
Ecrrou

BA19 ×2

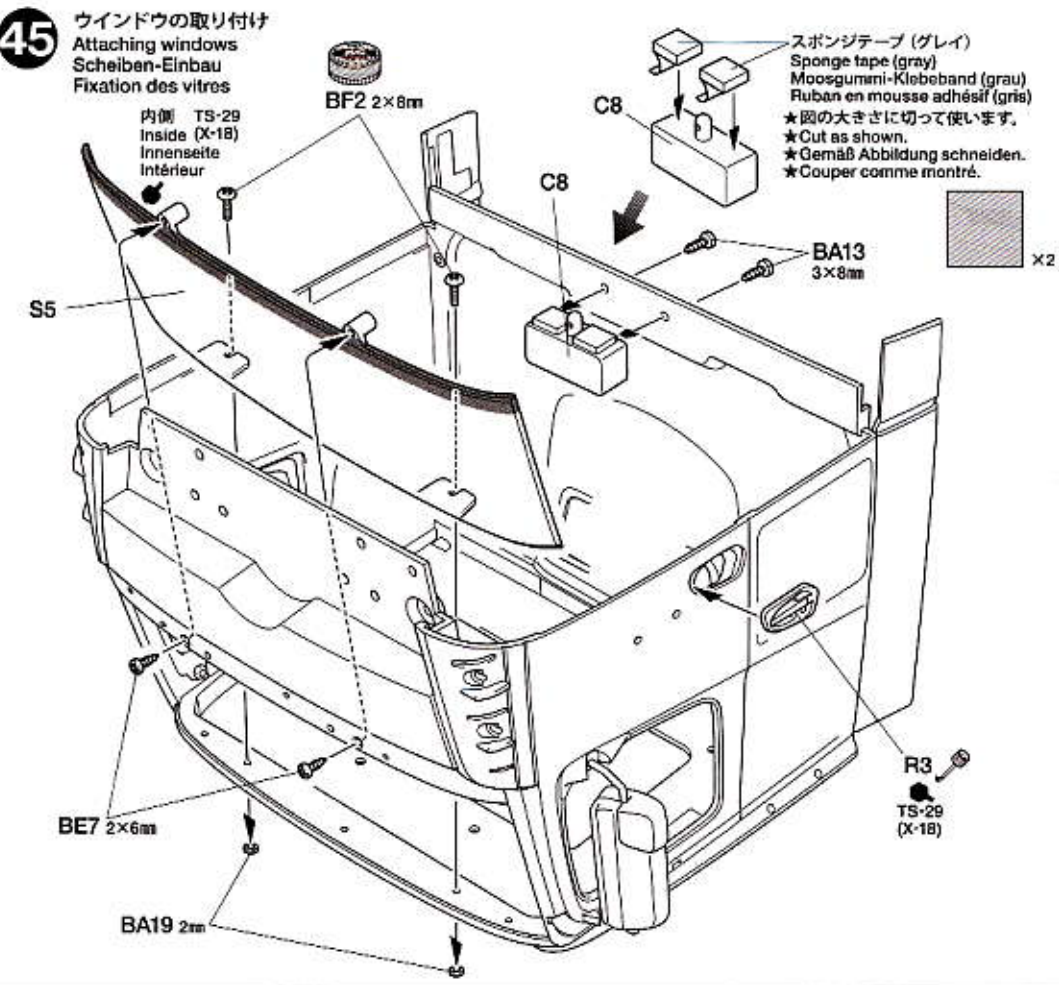
TROP. 1 & 10 & 11

★TROP.1, 10, 11を搭載するときはウイ
ンドウ部品をスモーク (TS-71) で塗装する
ことをお勧めします。

★Paint windows with TS-71 Smoke when
attaching 58501, 58510, and 58511.

★Wird 58501, 58510, and 58511 ein-
gebaut, die Windschutzscheiben mit TS-71
Rauchfarben lackieren.

★Peindre les vitres en TS-71 Smoke en
fixant 58501, 58510 et 58511.



46

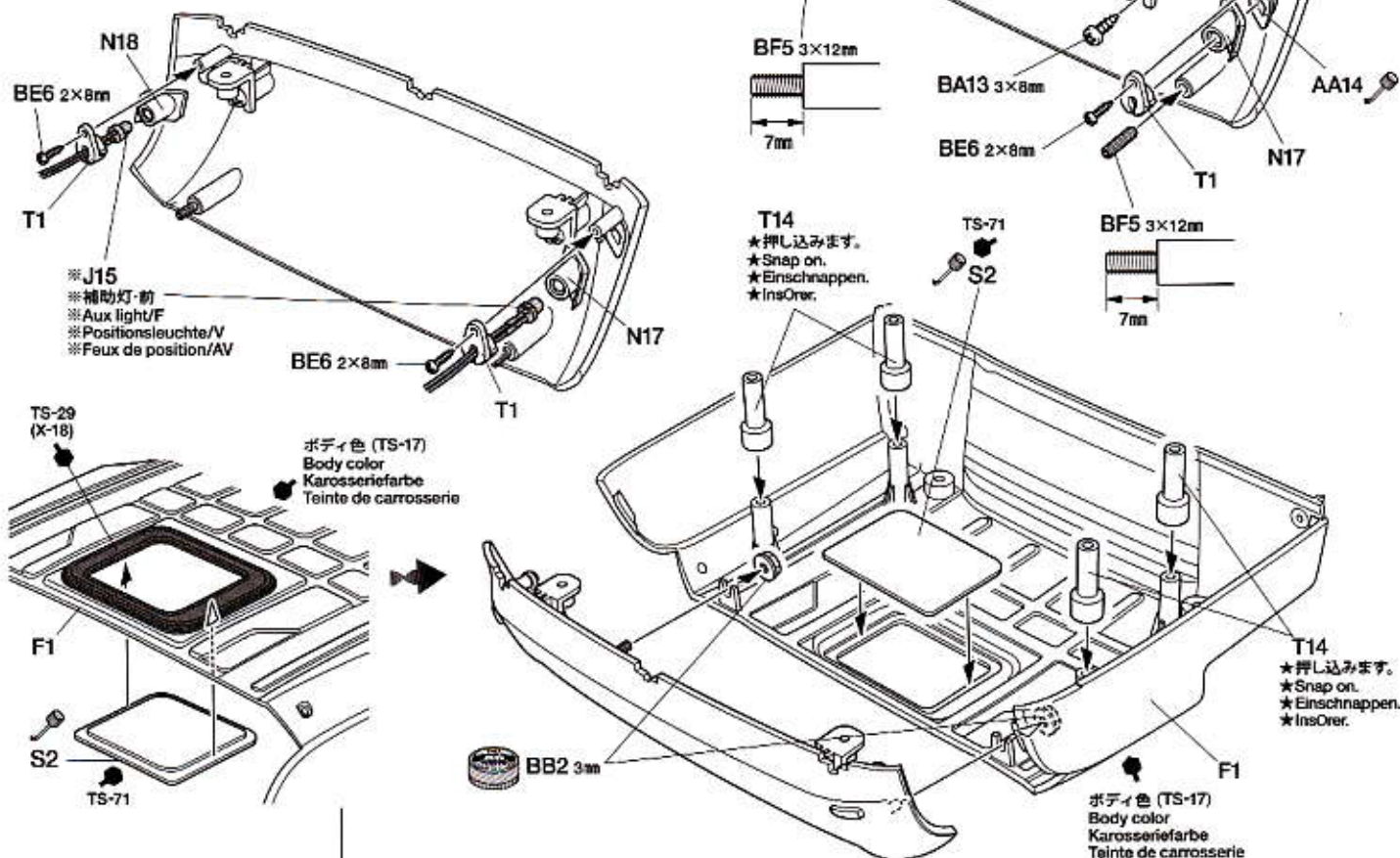
3×8mmタッピングビス
Tapping screw
Schneidschraube
Vis taraudeuse

BA13 ×2

2×8mmタッピングビス
Tapping screw
Schneidschraube
Vis taraudeuse

BE6 ×2

TROP. 11



3×12mmホロービス
Screw
Schraube
Vis

BF5 ×2

3mmフランジナット
Flange nut
Krägenmutter
Ecrou à flasque

BB2 ×2

47

3×8mm丸ビス
Screw
Schraube
Vis

BA4 ×1

2×8mmトラス丸ビス
Screw
Schraube
Vis

BF2 ×4

3×8mmタッピングビス
Tapping screw
Schneidschraube
Vis taraudeuse

BA13 ×2

2×6mmタッピングビス
Tapping screw
Schneidschraube
Vis taraudeuse

BE7 ×2

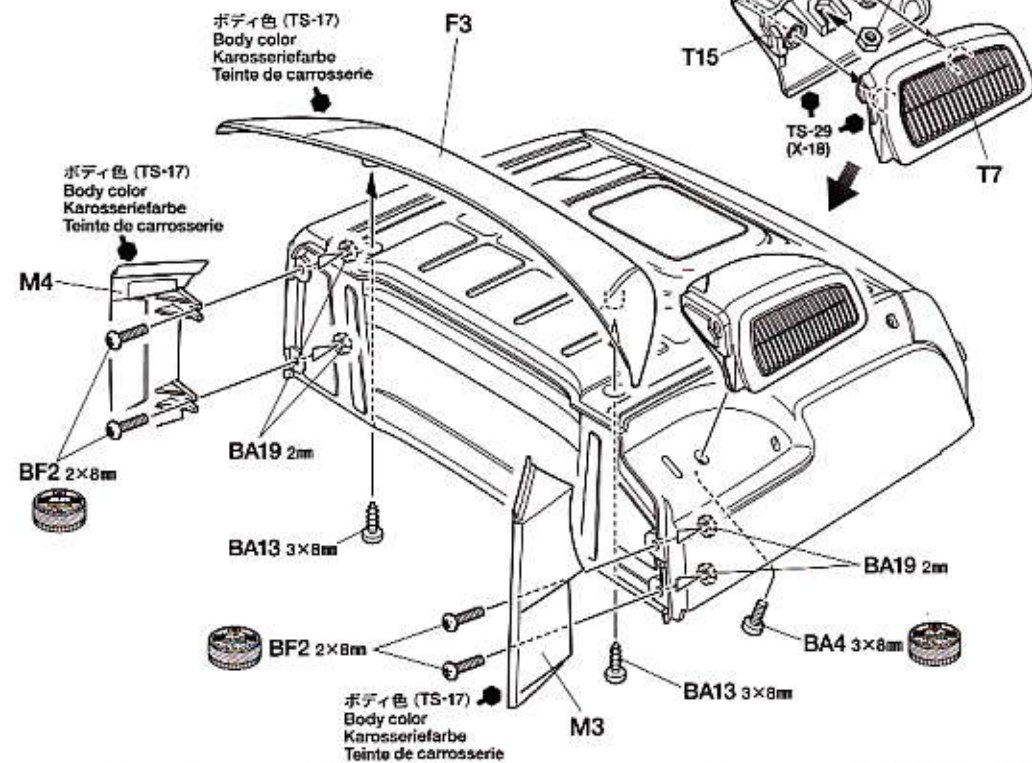
3mmナット
Nut
Mutter
Ecrou

BA18 ×1

2mmナット
Nut
Mutter
Ecrou

BA19 ×4

47 ルーフスポイラー
Roof spoiler
Dachspoiler
Déflecteur de toit



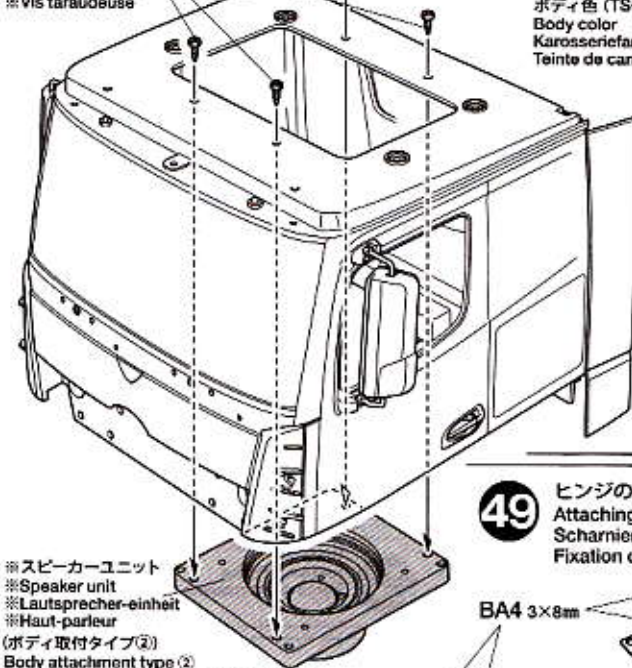
- BF2 x3 2×8mmトラス丸ビス
Screw
Schraube
Vis
- BF3 x4 3×30mmタッピングビス
Tapping screw
Schneidschraube
Vis décollante
- BA13 x2 3×8mmタッピングビス
Tapping screw
Schneidschraube
Vis taraudeuse
- BA19 x3 2mmナット
Nut
Mutter
Ecrou

TROP. 10 & 11

※《TROP.11 スピーカーユニット》

- ※56511 Speaker unit
※56511 Lautsprechereinheit
※Haut-parleur

- ※3×8mm
タッピングビス
Tapping screw
Schneidschraube
Vis taraudeuse



- ※スピーカーユニット
Speaker unit
Lautsprecher-einheit
Haut-parleur

(ボディ取付タイプ②)

Body attachment type ②

Typ ② zur Befestigung an der Karosserie

Haut-parleur à fixer sur la carrosserie de type ②

★TROP.11説明書をご覧ください。

★Refer to the instructions included with 56511.

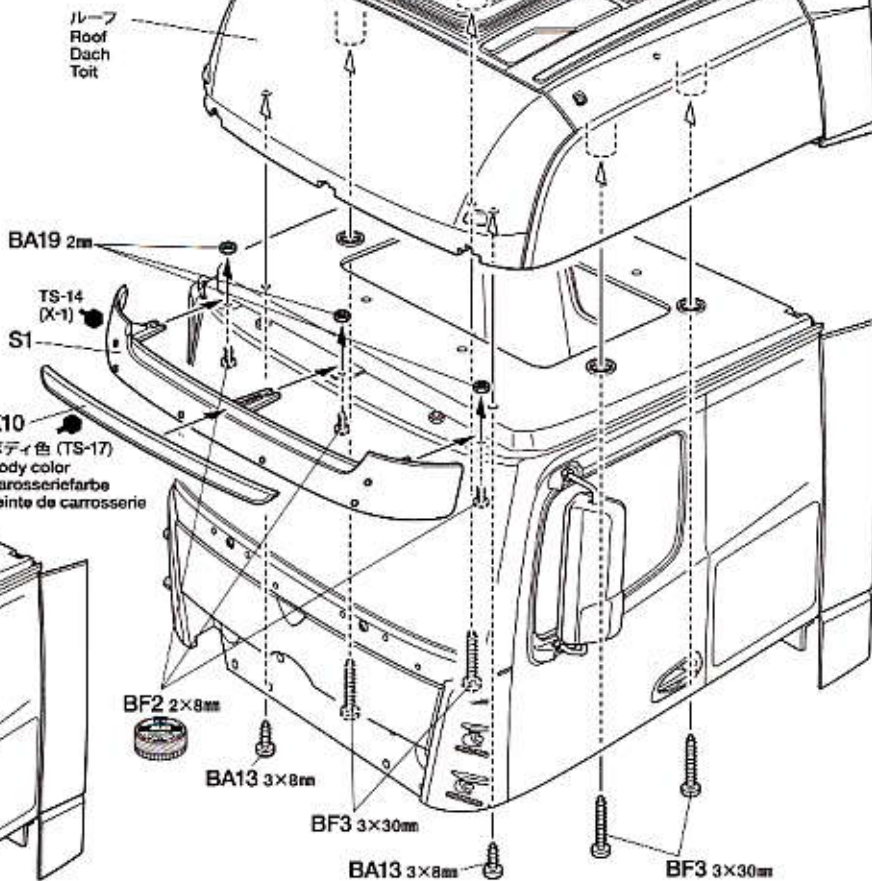
★Beachten Sie die bei 56511 beiliegende

Anleitung.

★Se reporter aux instructions fournies avec

56511.

ルーフの取り付け
Attaching roof
Einbau des Dach
Fixation de toit



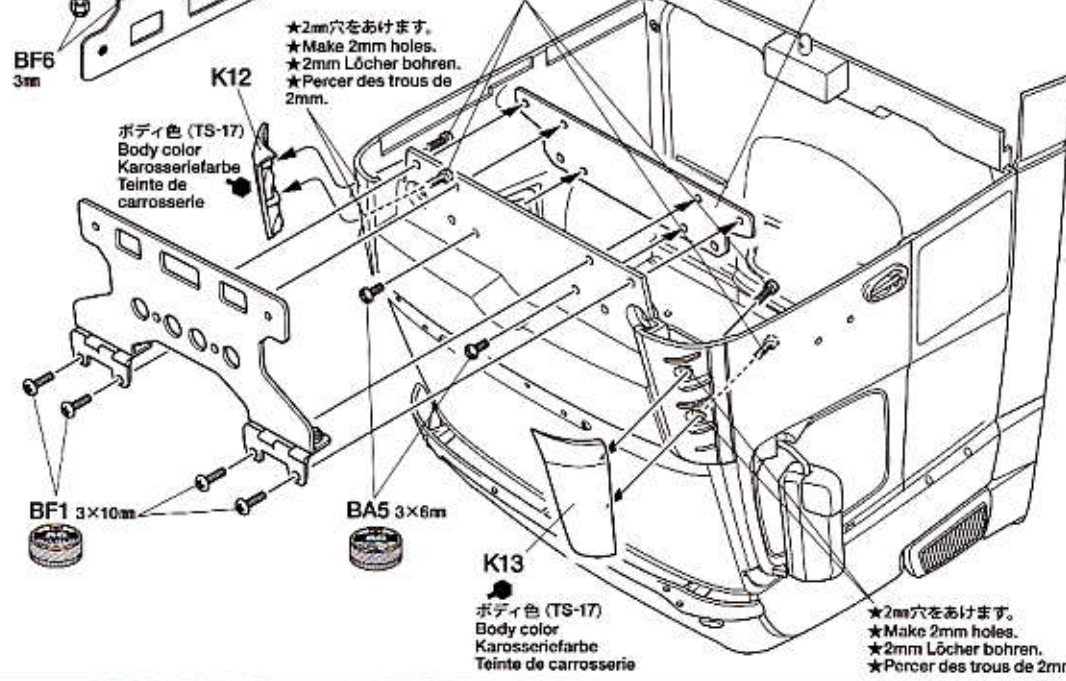
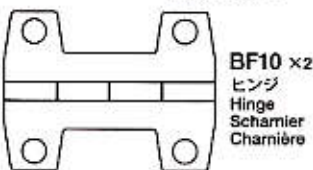
ヒンジの取り付け
Attaching hinge
Scharnier-Einbau
Fixation des charnières

- BF10
★向きに注意
★Note direction.
★Auf richtige Platzierung achten.
★Noter le sens.

- BF8
バンパーステーA
Bumper stay A
Stoßfängerhalter A
Support de pare-chocs A

- BF9
バンパーステーB
Bumper stay B
Stoßfängerhalter B
Support de pare-chocs B
★向きに注意
★Note direction.
★Auf richtige Platzierung achten.
★Noter le sens.

- BA4 x4 3×8mm丸ビス
Screw
Schraube
Vis
- BA5 x2 3×6mm丸ビス
Screw
Schraube
Vis
- BF1 x4 3×10mmトラス丸ビス
Screw
Schraube
Vis
- BC3 x4 2×5mmキャップスクリュー
Cap screw
Zylinderkopfschraube
Vis à tête cylindrique
- BF6 x4 3mmロックナット(黒)
Lock nut
Sicherungsmutter
Ecrou nylstop

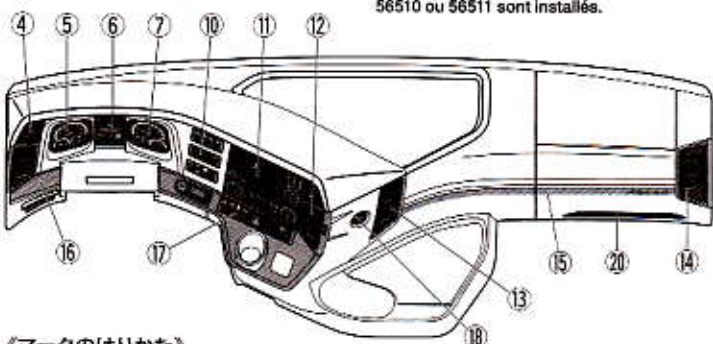


- ★2mm穴をあけます。
★Make 2mm holes.
★2mm Löcher bohren.
★Percer des trous de 2mm.

- ★2mm穴をあけます。
★Make 2mm holes.
★2mm Löcher bohren.
★Percer des trous de 2mm.

《マーキング》

Markings
Verzierung
Décoration



《マークの貼りかた》

①できるだけ余白を残さず、印刷された部分を切り抜いてください。番号のついたマークは切りとってしまうとまちがえやすいので貼る順に切りとってください。

②裏紙の端の部分を少し切りとり指定された場所にはりあわせてください。裏紙をつけたまま位置をあわせてください。

③少しずつ裏紙をはがしながら場所がずれたり、マークの中に気泡が残ったりしないように注意しながら貼ってゆきます。

裏紙を一度に全部はがしてはることは、しわがでたり気泡が残ったりする原因となります。

STICKERS

①Cut stickers along colored edge so the transparent film is removed.

②Peel off the end of lining a little and put the sticker in position on the body.

③Then, remove the lining slowly. In so doing, be careful that the sticker does not move out of position on the body.

If the lining is completely removed in advance, the sticker may become wrinkled or contain unwanted air bubbles.

AUFKLEBER

①Die Aufkleber an den bunten Kanten so ausschneiden, daß der transparente Film weg ist.

②An einer Kante die Unterlage etwas abziehen und Aufkleber richtig auf die Karosserie legen.

③Dann die Unterlage langsam ganz abziehen, darauf achten, daß sich der Aufkleber nicht verschiebt und daß keine Luft unter den Sticker kommt - sonst gibt es Luftblasen. Wenn die Unterlage vorher komplett entfernt wird, kann der Aufkleber zusammenkleben.

MOTIFS ADHESIFS

①Découper chaque motif au plus près de ses contours pour éliminer le film transparent.

②Soulever le papier de protection à l'une des extrémités et positionner le motif sur la carrosserie.

③Retirer lentement le papier de protection en veillant à ce que le motif ne se déplace pas sur la carrosserie.

En retirant entièrement à l'avance le papier de protection, le film risque de former des plis ou de retenir des bulles d'air indésirables.

★番号のないマーク、余ったマークはご自由にお貼りください。

★Use extra stickers as you wish.

★Zusätzliche Aufkleber nach Belieben anbringen.

★Apposer les stickers additionnels à votre gré.

51



3×12mm丸ビス
Screw
Schraube
Vis



3mmフランジナット
Flange nut
Kragennutter
Ecrou à flasque

50 シート
Seat
Sitz
Sièges

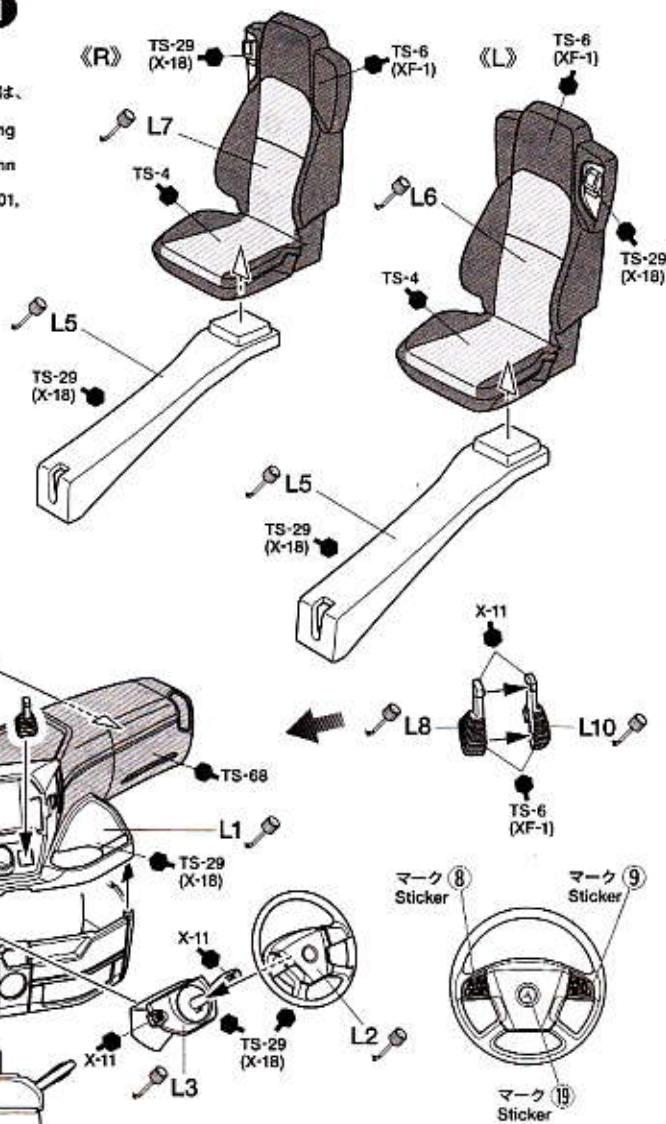
TROP. 1 & 10 & 11

★TROP.1, TROP.10, TROP.11を搭載するときには、ダッシュボードとシートは取り付けません。

★Do not attach seat and dashboard when installing 56501, 56510 or 56511.

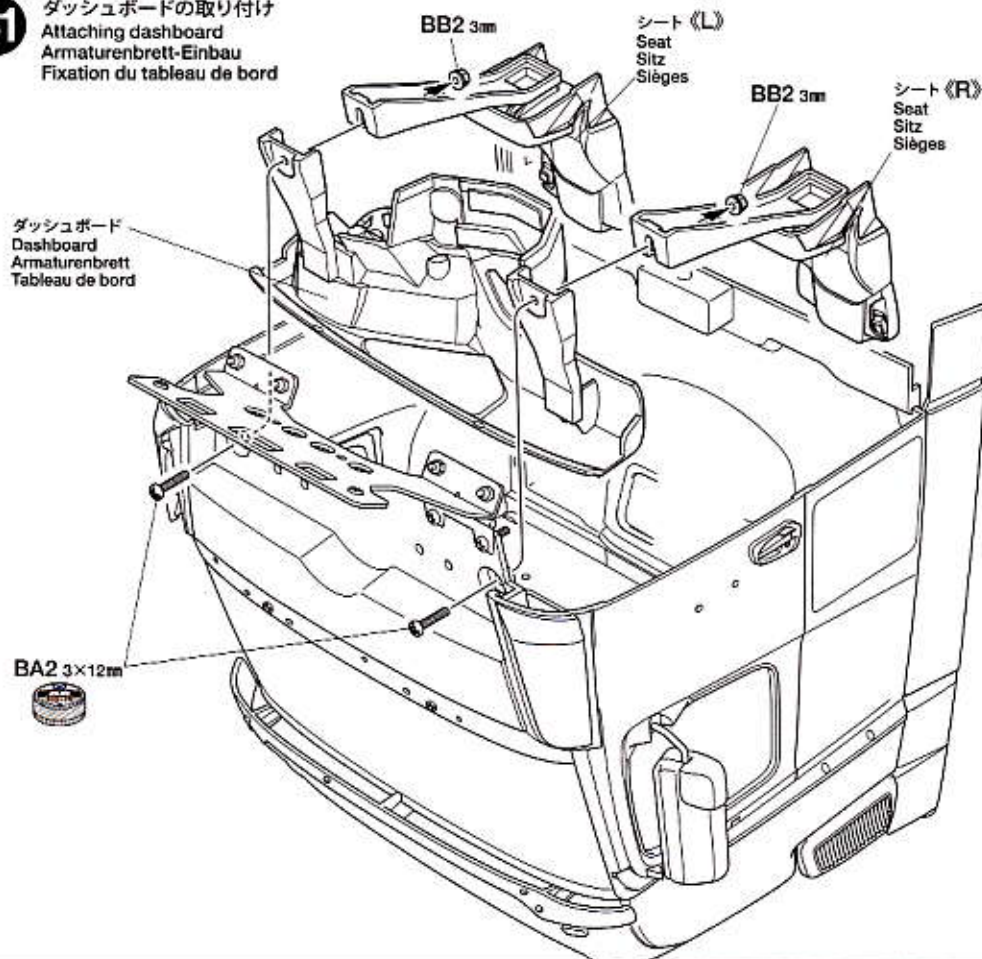
★Sitz und Armaturenbrett nicht anbringen, wenn 56501, 56510 oder 56511 eingebaut wird.

★Ne pas fixer les siège et le tableau de bord si 56501, 56510 ou 56511 sont installés.



51

ダッシュボードの取り付け
Attaching dashboard
Armaturenbrett-Einbau
Fixation du tableau de bord

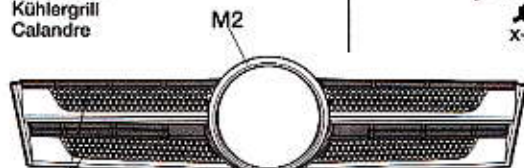


1.6×4mmキャップスクリュー
BE5 ×4
Cap screw
Zylinderkopfschraube
Vis à tête cylindrique

2×6mmタッピングビス
BE7 ×8
Tapping screw
Schneidschraube
Vis taraudeuse

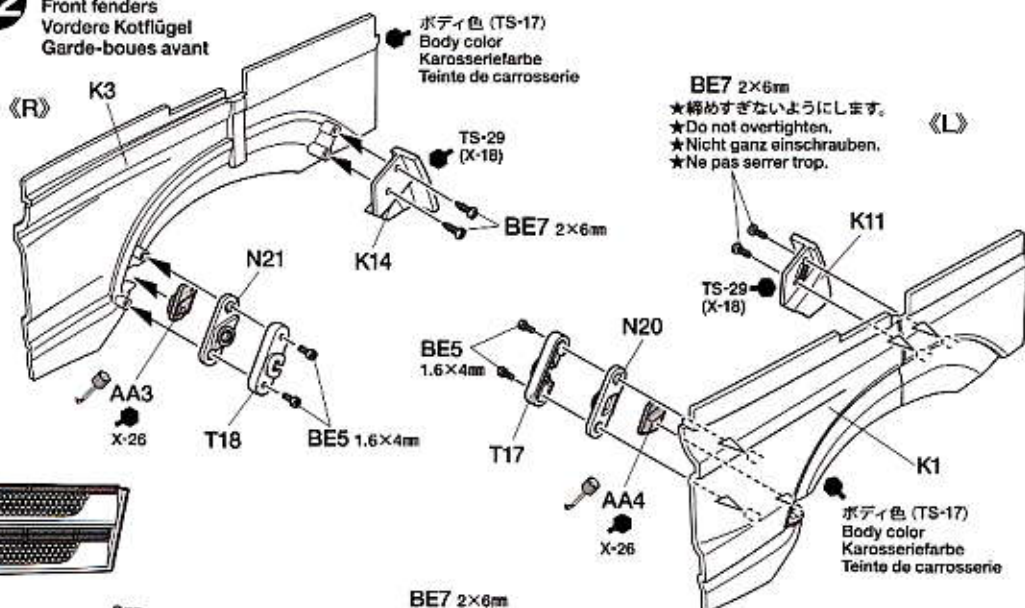
3×12mmホロービス
BF5 ×2
Screw
Schraube
Vis

《フロントグリル》
Front grille
Kühlergrill
Calandre



TS-29 (X-18)
ボディ色 (TS-17)
Body color
Karosseriefarbe
Teinte de carrosserie

52 フロントフェンダー
Front fenders
Vordere Kotflügel
Garde-boues avant



BE7 2×6mm
★締めすぎないようにします。
★Do not overtighten.
★Nicht ganz einschrauben.
★Ne pas serrer trop.

ボディ色 (TS-17)
Body color
Karosseriefarbe
Teinte de carrosserie

2×6mmタッピングビス
BE7 ×4
Tapping screw
Schneidschraube
Vis taraudeuse

BB2 ×2
3mmフランジナット
Flange nut
Kragennutter
Ecroû à flasque

RCビッグトラックシリーズ
TAMIYA 1/14 R/C TRACTOR TRUCKS

40フィートコンテナ セミトレーラー
40ft Container Semi-Trailer (56326)



フューエルタンクトレーラー
Fuel Tank Trailer (56333)



タミヤインターネット
ホームページアドレス

www.tamiya.com

TAMIYA COLOR

タミヤカラー(エナメル塗料)

筆塗り塗装にぴったり。のびが良く
筆ムラ、溶立もほとんどなし。
つやの良さもエナメル塗料ならではの
スプレー塗装もOK。



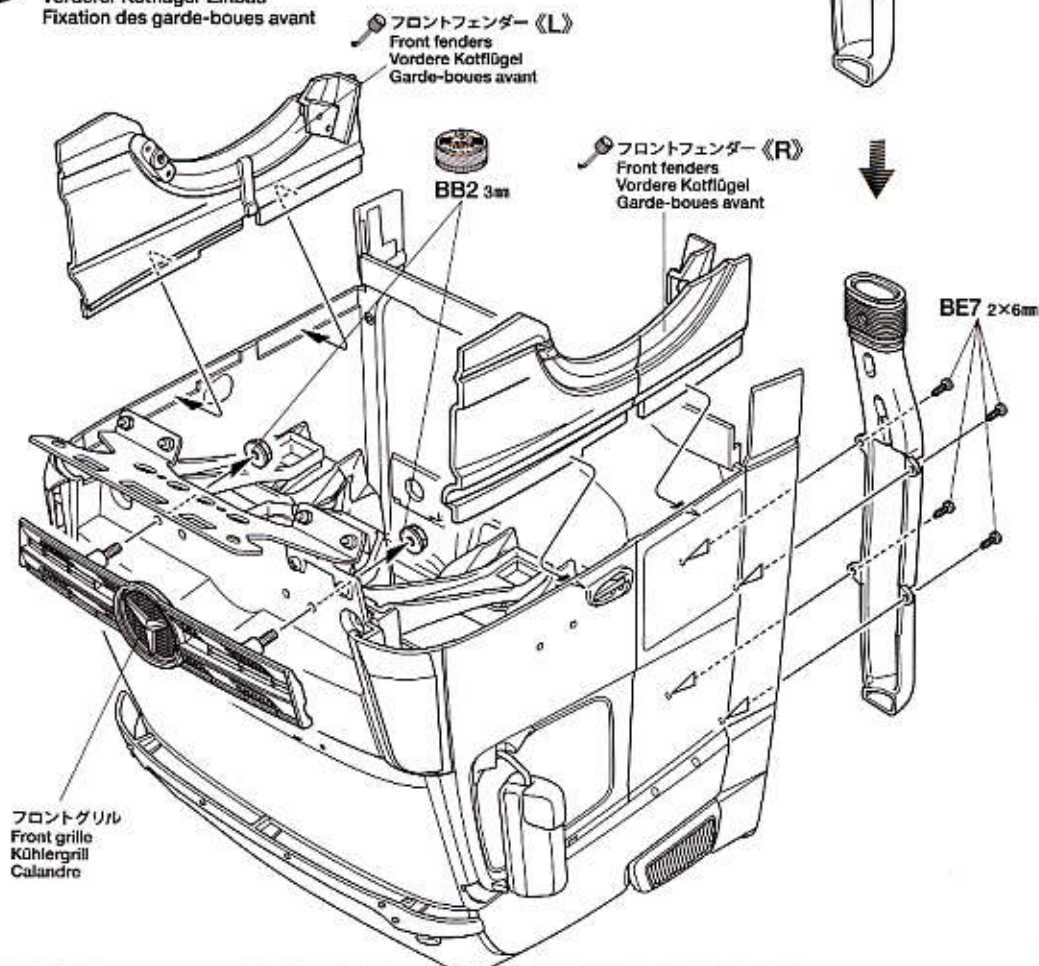
TAMIYA COLOR

タミヤカラー(アクリル塗料)

滑らかな筆使いに加え、筆ムラ
や溶気によるカブリがほとんど
ないのが特長の水溶性塗料。使いやすい10ml
入りで、もちろんスプレー塗装もOK。



53 フロントフェンダーの取り付け
Attaching front fenders
Vordere Kotflügel-Einbau
Fixation des garde-boues avant

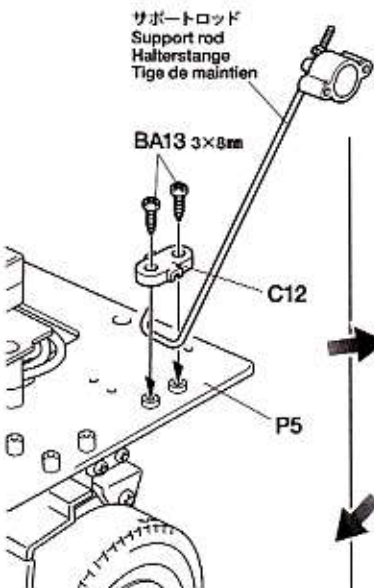


フロントグリル
Front grille
Kühlergrill
Calandre

54



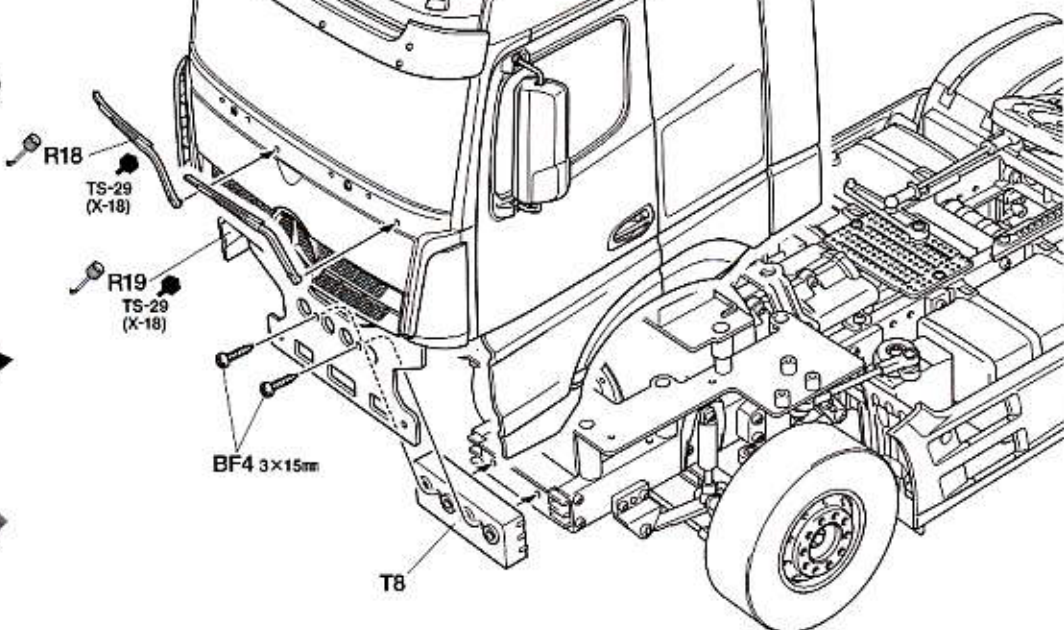
- ★ボディを取り付ける前にサポートロッドをP5に取り付けます。
★Before attaching body, attach support rod to P5.
★Vor dem Anbringen der Karosserie den Halterstange und P5 anbringen.
★Avant de fixer la carrosserie, fixer le tige de maintien et P5.



54

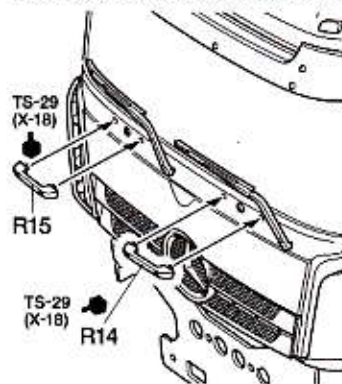
ボディの取り付け 1
Attaching body 1
Aufsetzen der Karosserie 1
Fixation de la carrosserie 1

ボディ
Body
Karosserie
Carrosserie



《R14, R15》

- ★合成ゴム系接着剤で取り付けてください。
★Attach using rubber-based adhesive.
★Mit gummiartigem Kontaktkleber befestigen.
★Fixer avec une colle à base de caoutchouc.



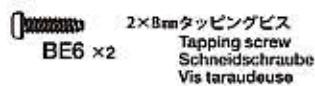
55

ボディの取り付け 2
Attaching body 2
Aufsetzen der Karosserie 2
Fixation de la carrosserie 2

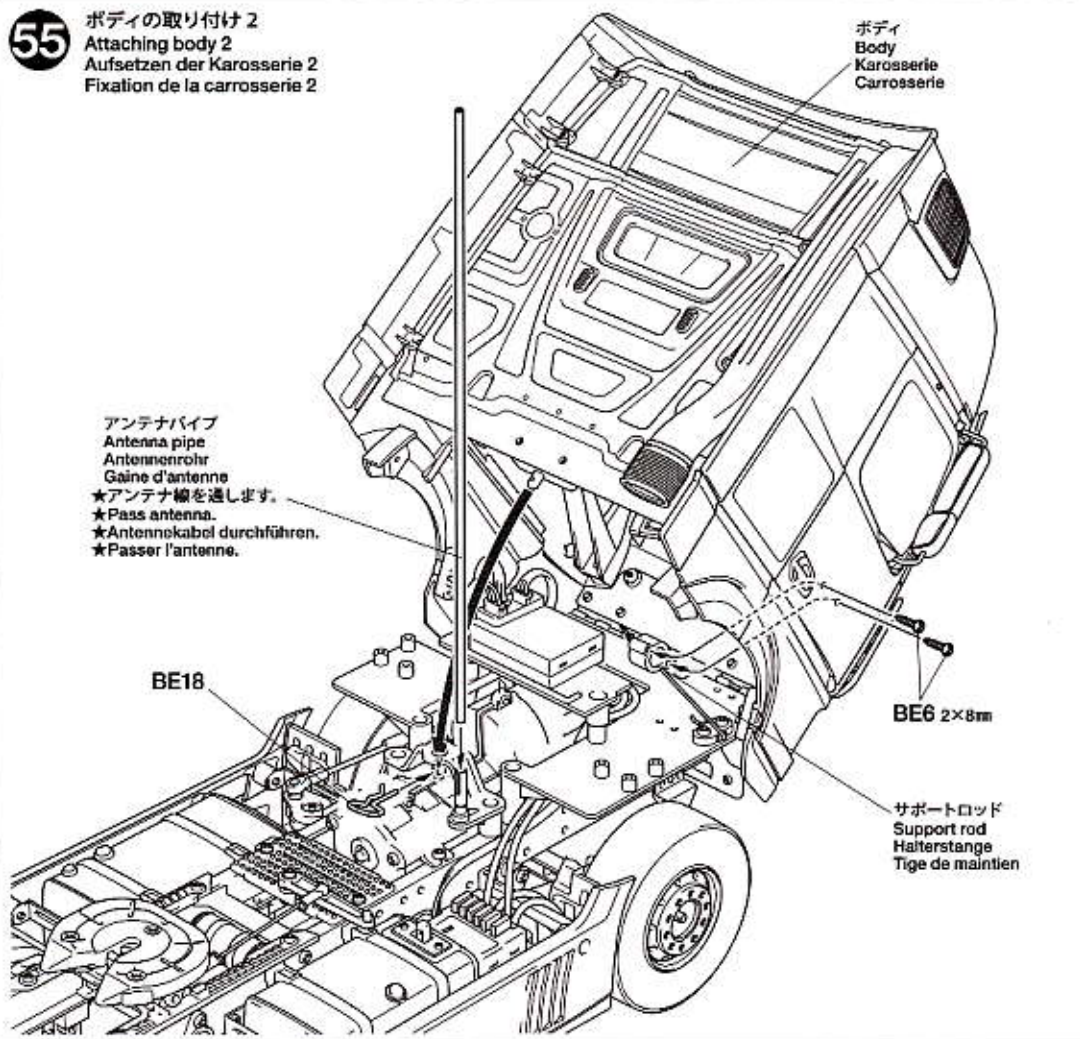
ボディ
Body
Karosserie
Carrosserie

アンテナパイプ
Antenna pipe
Antennenrohr
Gaine d'antenne
★アンテナ線を通します。
★Pass antenna.
★Antennenkabel durchführen.
★Passer l'antenne.

55



スナップピン (大)
Snap pin (large)
Federstift (groß)
Epingle métallique (grande)





BA5 x2

3×6mm丸ビス
Screw
Schraube
Vis

《インレットマークのはり方》

- ① 貼りたいインレットマークを台紙ごと切り取ります。
- ② 台紙からインレットマークのついた透明シールをはがして、所定の位置に貼ります。
- ③ シールの上からインレットマークを車体にごすりつけます。
- ④ 車体にインレットマークが確実に付いているか確かめながら、ゆっくりシールをはがします。

HOW TO APPLY METAL TRANSFERS

- ① Cut around metal transfer using a sharp modeling knife.
- ② Remove the metal transfer and transparent film from lining, using tweezers.
- ③ Place the film and metal transfer into position and rub the metal parts lightly.
- ④ Carefully peel away the transparent film from model and metal transfer, making sure the metal transfer stays on the model.

WIE METALL-STICKER ANGEBRACHT WERDEN

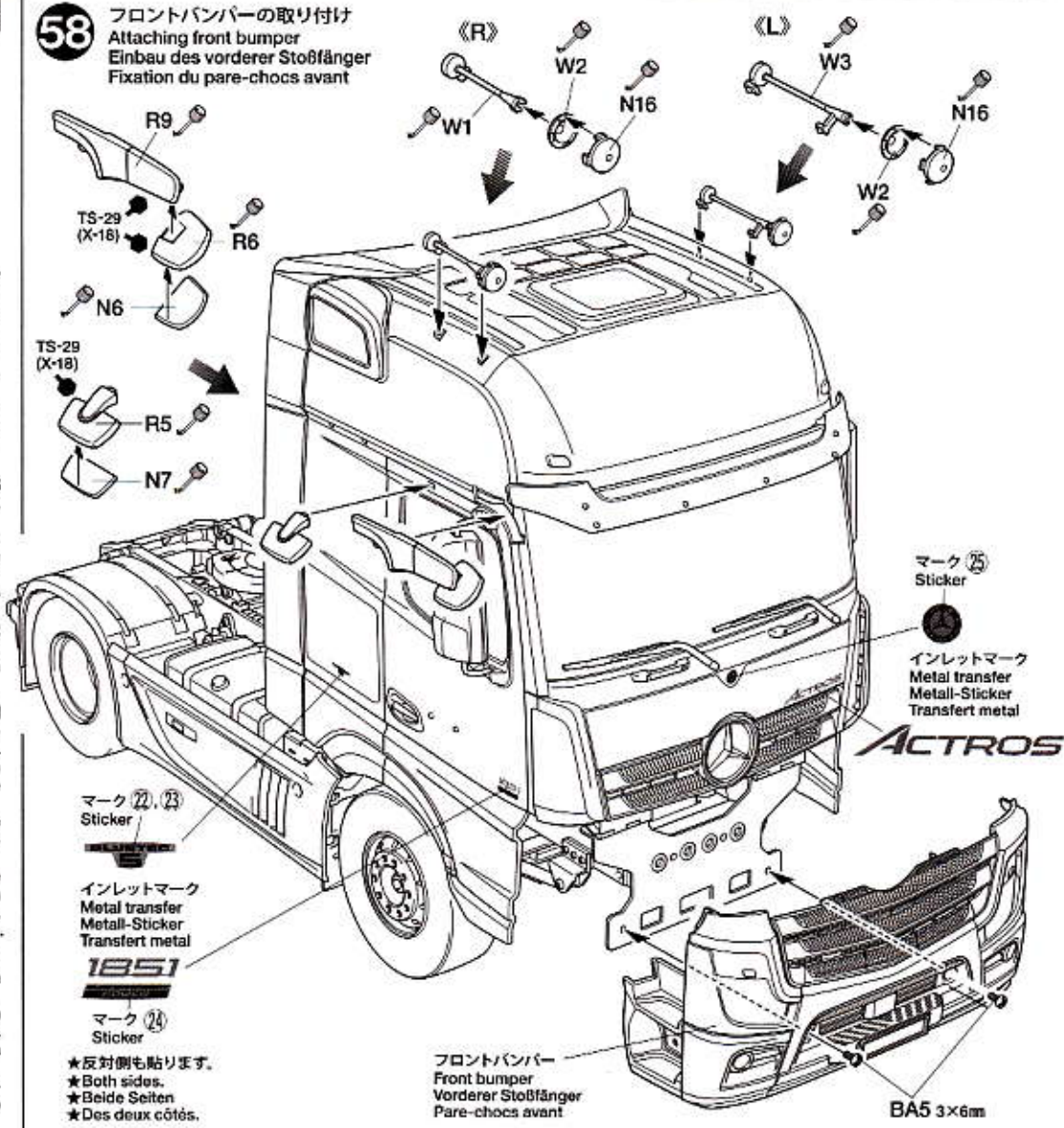
- ① Schneiden Sie mit einem scharfen Modellermesser um den Metall-Sticker herum.
- ② Entfernen Sie mit einer Pinzette den Metall-Sticker und die Transparentfolie von den Kennzeichnungslinien.
- ③ Die Folie und den Metall-Sticker an die entsprechende Stelle plazieren und festrubeln.
- ④ Schaben Sie die Transparentfolie vorsichtig von dem Modell und dem Metall-Sticker ab und stellen Sie sicher, daß das Metall nicht mit abgezogen wird.

COMMENT APPLIQUER LES TRANSFERTS METAL

- ① Découper le motif à l'aide d'un couteau de modélisme pointu.
- ② Retirer le transfert métal et le film transparent du support à l'aide de pinceaux.
- ③ Placer le film et le transfert métal à l'endroit souhaité puis frotter fermement.
- ④ Enlever délicatement le film transparent en s'assurant que le métal ne se décolle pas du modèle.

58

フロントバンパーの取り付け
Attaching front bumper
Einbau des vorderen Stoßfänger
Fixation du pare-chocs avant



マーク (21), (23) Sticker

インレットマーク
Metal transfer
Metal-Sticker
Transfert metal

マーク (24) Sticker

- ★反対側も貼ります。
- ★Both sides.
- ★Beide Seiten
- ★Des deux côtés.

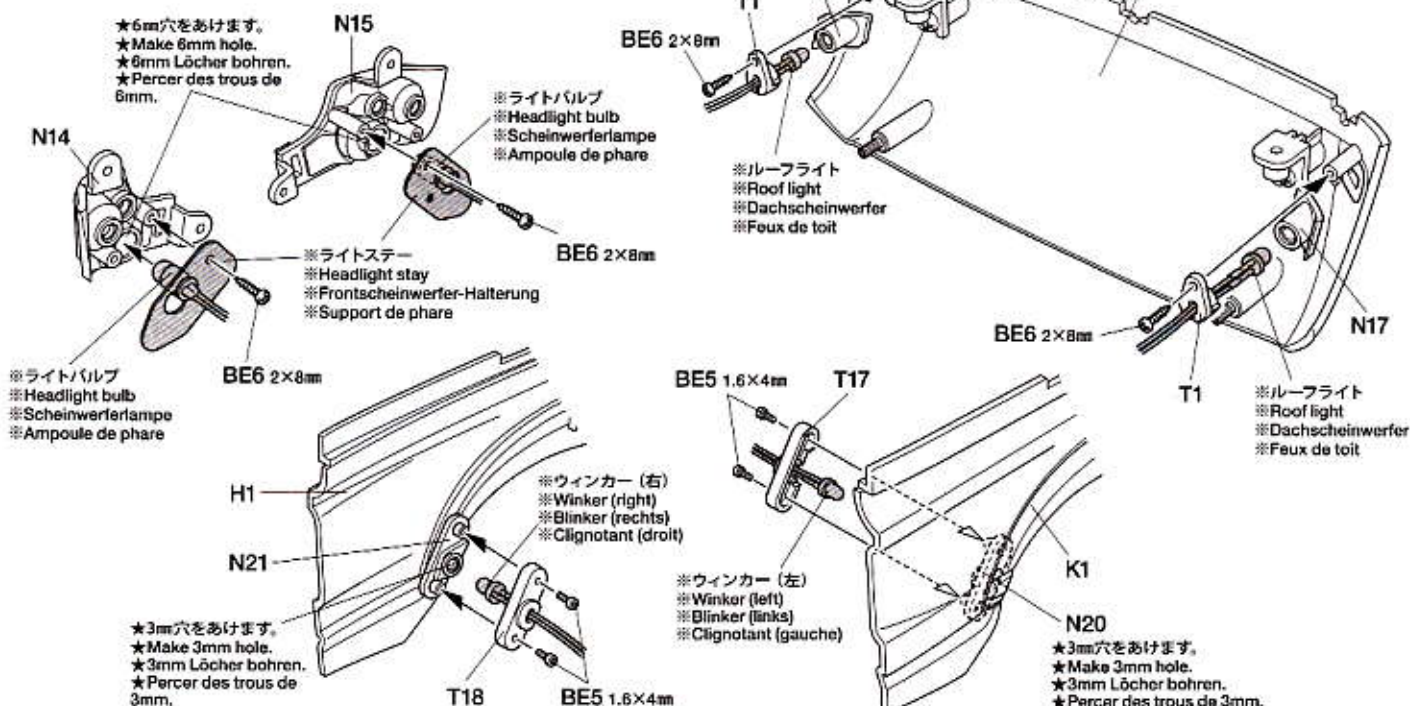
フロントバンパー
Front bumper
Vorderer Stoßfänger
Pare-chocs avant

BA5 3×6mm

1/14 SCALE R/C TRACTOR TRUCKS OPTIONAL & SPARE PARTS

《TROP.1 電装回路セット》
56501 Electrical Unit

- ★リヤの取り付けはP17を参考にしてください。
- ★Refer to page 17 (for taillights).
- ★Siehe Seite 17 (für Rücklichter).
- ★Se référer aux page 17 (pour feux arrière).



《TROP.1 電装回路セット》

56501 Electrical Unit

★回路基板や各ターミナル等はボディ内に収まるように取り付けてください。ライトバルブの取り付けはP17、P31を参考にしてください。
 ★Be careful to attach electrical units properly. Refer to P17 and P31 for attaching light bulbs.
 ★Darauf achten, dass alle elektrischen Einheiten gut in der Karosserie untergebracht sind. Zum Anbringen der Glühlampen S17 und S31 beachten.
 ★Veiller à installer correctement les unités électriques. Se reporter aux pages 17 et 31 pour fixer les ampoules.

※受信機
 ※Receiver
 ※Empfänger
 ※Récepteur

BA13 3×8mm

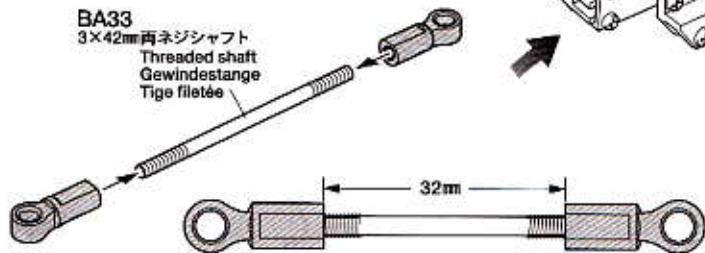
★黒く塗られたパーツ(※)は本キットには含まれません。各TROPの部品をお使いください。
 ★Shaded parts (※) are not included in this kit.
 ★Die schattierten Teile (※) sind nicht im Bausatz enthalten.
 ★Les pièces grisées (※) ne sont pas incluses dans le kit.

※スイッチ基板
 ※Switch panel
 ※Schalter-Panel
 ※Tableau d'interrupteurs

※ターミナル
 ※Terminal
 ※Anschluß
 ※Bornes

※スイッチボックス
 ※Switch case
 ※Schaltergehäuse
 ※Commutateur

BA33
 3×42mm 両ネジシャフト
 Threaded shaft
 Gewindestange
 Tige filetée



★切り取ります。
 ★Cut off.
 ★Abschneiden.
 ★Couper.

《TROP.5 オートサポートレッグ》

56505 Motorized Support Legs

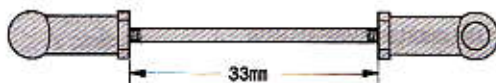
BB2 3mm
 BA26 4mm
 X3
 BE4 3×8mm

※トレーラージョイント
 ※Coupler
 ※Sattelkupplung
 ※Sellette d'attelage

★フェンダー (Y13, Y14) は傷がつく場合がありますので外します。
 ★Remove fenders (Y7).
 ★Kofflügen entfernen (Y7).
 ★Enlever les garde-boues (Y7).

★TROP.11搭載時にオートサポートレッグ用サーボのコードがMFCまで届かない場合は、サーボ用延長コードを別途お買い求めください。
 ★Use separately available extension cable if the servo cable does not reach the MFC when installing item 56505 Motorized Support Legs.

★Ein getrennt erhältliches Verlängerungskabel verwenden, falls beim Einbau von Artikel 56505 motorbetriebene Stützfüße das Servokabel nicht bis zur MFC reicht.
 ★Si on installe les pieds supports motorisés réf.56505, utiliser un câble d'extension (disponible séparément) si le câble de servo est trop court pour rejoindre l'unité MFC.



※サーボ (オートサポートレッグ用)
 ※Servo (for motorized support legs)
 ※Servo (für Abstellstützen)
 ※Servo (pour Jambes de support)

BA5 3×6mm

BA4 3×8mm

BA5 3×6mm

MERCEDES-BENZ ACTROS 1851 GIGASPACE

●走らせない時はバッテリーを必ずはずしておきましょう。



走行時の注意
CAUTION
VORSICHT
PRECAUTIONS

- 人ごみの中や小さな子供のそばでは走らせない。
- 道路では絶対に走らせないでください。
- 混信に注意してください。RCカーが異常な動きをしたら、他の電波によりコントロールが乱されたと考えられます。すぐに走行をやめ、RCカーが送信機の動きに従って動かかめてください。
- Avoid running the car in crowded areas and near small children.
- Never run the car on public streets.
- Make sure that no one else is using the same frequency in your running area. Using the same frequency at the same time can cause serious accidents, whether it is driving, flying or sailing.
- Vermeiden Sie das Fahren des Autos an überfüllten Plätzen und in der Nähe von kleinen Kindern. Gebrauchen Sie nie die Straße für R/C Rennen.
- Das Auto niemals auf öffentlichen Straßen fahren lassen.
- Prüfen Sie, daß niemand in der Umgebung dieselbe

Frequenz benutzt, denn dadurch können Unfälle entstehen - sowohl beim Fahren, Fliegen oder Segeln.

- Eviter de faire évoluer le modèle à proximité de jeunes enfants ou dans la foule.
- Ne jamais utiliser sur la voie publique.
- Assurez-vous que personne d'autre n'utilise la même fréquence sur le même terrain que vous. Utiliser la même fréquence en même temps peut être source de sérieux accidents, pendant la conduite, le vol ou la navigation des modèles R/C.

★走行後は、必ずバッテリーをはずし、RCカーについた砂や泥、汚れなどをやわらかな布などできれいにふきとり、軸受け部やギヤ、サスペンションなどの可動部にグリスをさしておきましょう。

- ★After running, disconnect/remove battery from the car. Completely remove sand, mud, dirt, etc.
- ★Nach dem Fahrbetrieb die batterie abklemmen/ herausnehmen. Entfahnen Sie Sand, Matsch, Schmutz etc.
- ★Disconnect/enlever la batterie du modèle après utilisation. Enlever sable, poussière, boue etc...

走行させる時には、

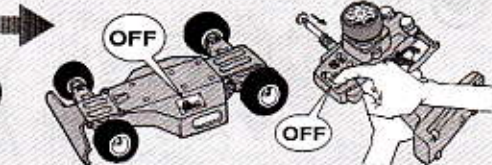
- ①送信機のアンテナをのばし、スイッチをONにします。
- ②次にRCカー側のスイッチをONにしてください。



- ①Switch on transmitter.
- ②Switch on receiver.
- ③Reverse sequence to shut down after running.

走行を終わらせる時は、

- ③必ず、走らせる時の逆の手順でスイッチを切っています。



- ①Sender einschalten.
- ②Empfänger einschalten.
- ③Nach dem Fahrbetrieb in umgekehrter Reihenfolge vorgehen.

- ①Mettre en marche l'émetteur.
- ②Mettre en marche le récepteur.
- ③Faites les opérations inverses après utilisation de votre ensemble R/C.

トラブルチェック TROUBLESHOOTING FEHLERSUCHE RECHERCHE DES PANNES

★おかしいな?と思ったときは、車(RCカー)を修理に出すまえに、下の表を見てトラブルチェックを行ってください。

★Before sending your R/C model in for repair, check it again using the below diagram.

★Bevor Sie Ihr Modell zur Reparatur einsenden, prüfen Sie es nochmals selbst entsprechend der folgenden Anleitung.

★Avant de renvoyer votre modèle R/C pour une réparation, vérifiez-le à nouveau en suivant ce processus.



車の異常 PROBLEM PROBLEME	原因 CAUSE URSACHE CAUSE	直し方 REMEDY LÖSUNG REMEDE	
車が動かない Model does not move. Modell fährt nicht. Le modèle ne démarre pas.	走行用バッテリーが充電されていますか? Weak or no battery in model. Schwache oder keine Batterien in Auto. Batterie de propulsion manquant ou insuffisamment chargée.	走行用バッテリーを充電してください。 Install charged battery. Voll aufgeladene Batterien einlegen. Recharger la batterie.	1
	モーターに故障はありませんか? Damaged motor. Motorschaden. Moteur endommagé.	異音や、少しの走行で熱くなるようならモーターを交換してください。 Replace with new motor. Durch neuen Motor ersetzen. Remplacer par un nouveau moteur.	2
	コード類がやぶけてショートしていませんか? Worn or broken wiring. Verschlissene oder gebrochene Kabel. Câblage sectionné ou usé.	コードをしっかりと絶縁するか、メーカーに修理を依頼してください。 Splice and insulate wiring completely. Kabel anspleißen und gut isolieren. Vérifier et isoler le câblage.	3
	アンプ(RCメカ)が故障していませんか? Damaged electronic speed controller. Beschädigter Fahrregler. Variateur électronique de vitesse endommagé.	アンプメーカーにお問い合わせください。 Ask manufacturer to repair. Erkundigen Sie sich über Reparaturmöglichkeit beim Hersteller. Faites réparer par le S.A.V. du fabricant.	4
思うように走らない No control. Keine Kontrolle. Perte de contrôle.	送信機、受信機のアンテナはのびていますか? Improper antenna on transmitter or model. Sender- oder Empfängerantenne ist nicht ganz herausgezogen. Problème d'antenne sur l'émetteur ou le récepteur.	送信機、受信機のアンテナをのばしてください。 Fully extend antenna. Antenne vollständig herausziehen. Déployer entièrement l'antenne.	5
	走行用バッテリーや、送信機の電池が少なくなっていますか? Weak or no batteries in transmitter or model. Schwache oder keine Batterien in Sender oder Auto. Accus manquants ou insuffisamment chargés dans l'émetteur ou le modèle.	走行用バッテリーを充電してください。送信機の電池は新品のものと交換してください。 Install charged or fresh batteries. Legen Sie geladene Akkus oder neue Batterien ein. Installez des accus rechargés ou des piles neuves.	6
	サーボ、アンプのニュートラルがずれていませんか? Incorrect adjustment of throttle/steering servo. Fehlerhafte Einstellung des Gashebel/Lenkservo. Réglage incorrect du servo de gaz/ direction.	サーボ、アンプのニュートラルを出し、サーボホーンを付け直します。 Make sure the servo is in neutral. Servo soll in Neutralstellung sein. S'assurer que le servo est au neutre.	7
	回転部(ギヤなど)の組み立てがしっかり出来ていますか? Improper assembly of rotating parts. Unachtsamer Einbau drehender Teile. Mauvais assemblage des pièces en rotation.	説明図をよく見て回転部を確認、または組み立て直してください。 Reassemble them correctly referring to the instruction manual. Auseinandernehmen und gemäß Bedienungsanleitung neu zusammenbauen. Réassemblez correctement en vous référant au manuel d'instructions.	8
	可動部がグリスアップされていますか? Improper lubrication on rotating parts. Drehende Teile unzureichend geschmiert. Mauvaise lubrification des pièces en rotation.	可動部にグリスをつけてください。 Apply grease. Fetten. Graisser.	9
	近くで別のRCモデルを操縦していませんか? Another R/C model using same frequency. Ein anderes RC-Modell fährt auf der gleichen Frequenz. Un autre modèle R/C est sur la même fréquence.	場所を変えるか、少し時間をおきます。 Try a different location to operate your model. Das Auto an einem anderen Ort fahren lassen. Essayez un autre endroit pour faire rouler votre modèle R/C.	

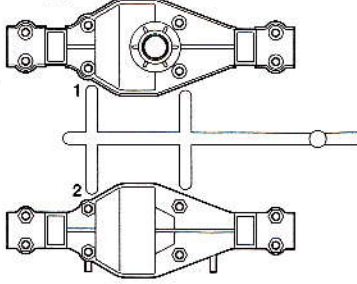
PARTS

ボディ×1
Body 19335685
Karosserie
Carrosserie

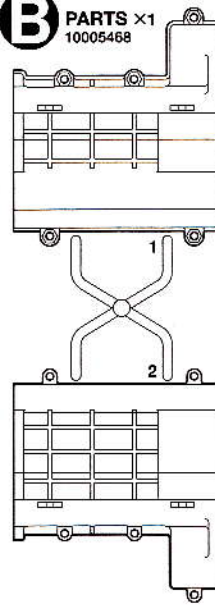
ステッカー×1
Sticker 19495770
Aufkleber
Autocollant

インレットマーク×1
Metal transfer 19495770
Metall-Sticker
Transfert metal

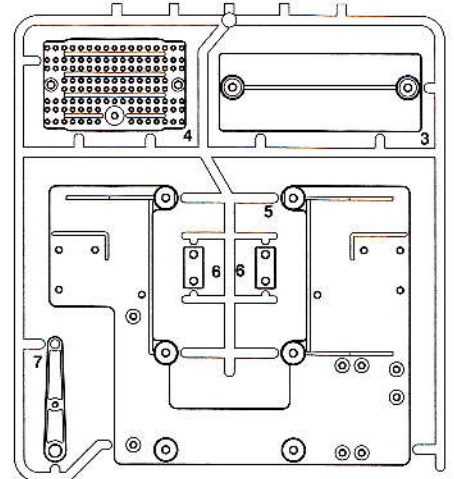
A PARTS ×1
10005563



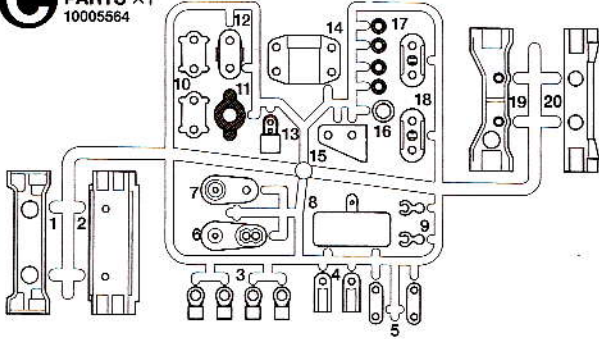
B PARTS ×1
10005468



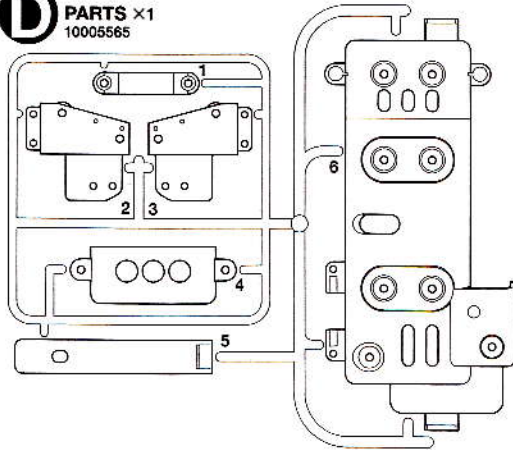
P PARTS ×1
19115247



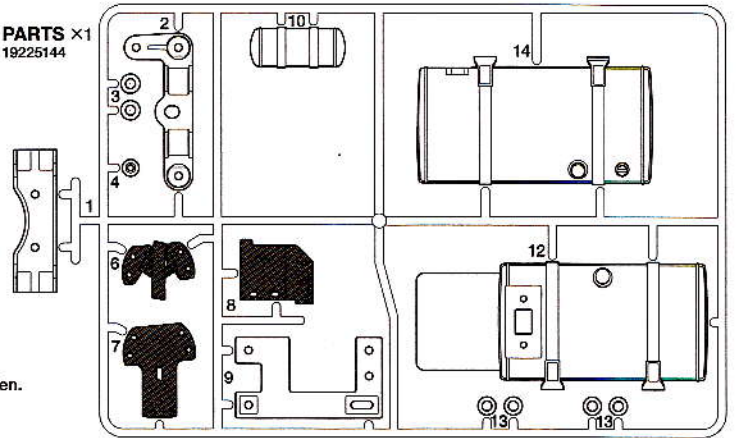
C PARTS ×1
10005564



D PARTS ×1
10005565

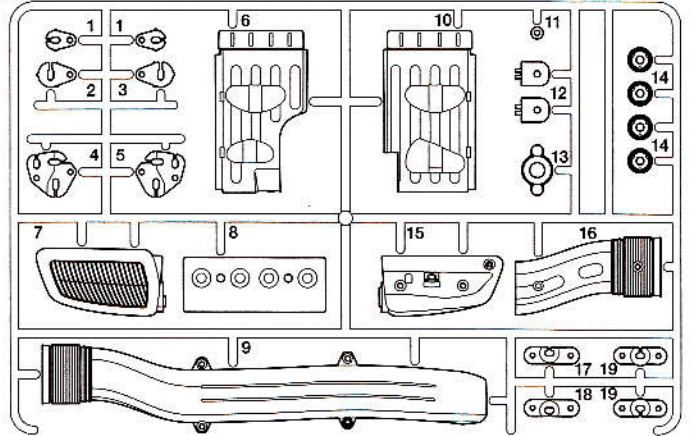


Q PARTS ×1
19225144

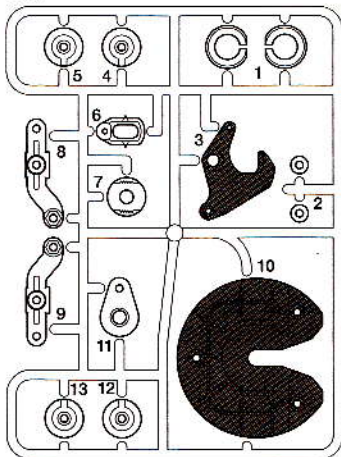


不要部品
Not used.
Nicht verwenden.
Non utilisées.

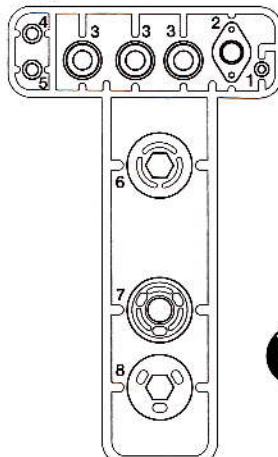
T PARTS ×1
19225143



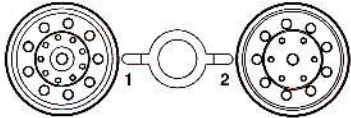
E PARTS ×1
10005471



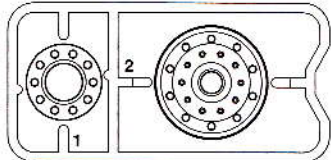
J PARTS ×1
19115047



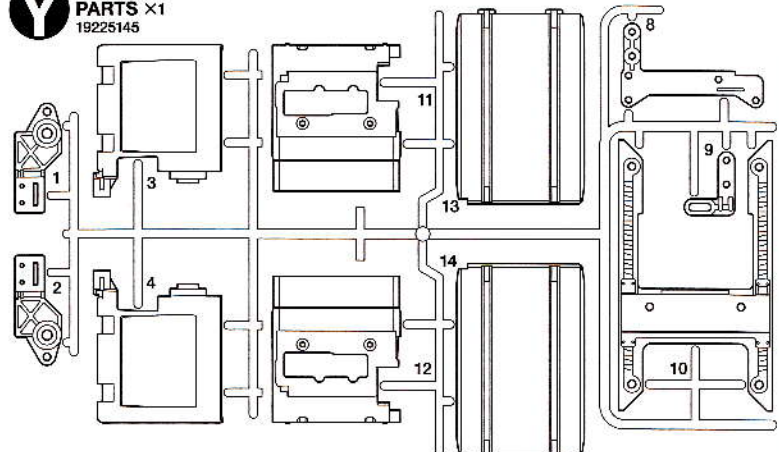
V PARTS ×1
10445258



AB PARTS ×2
19335674



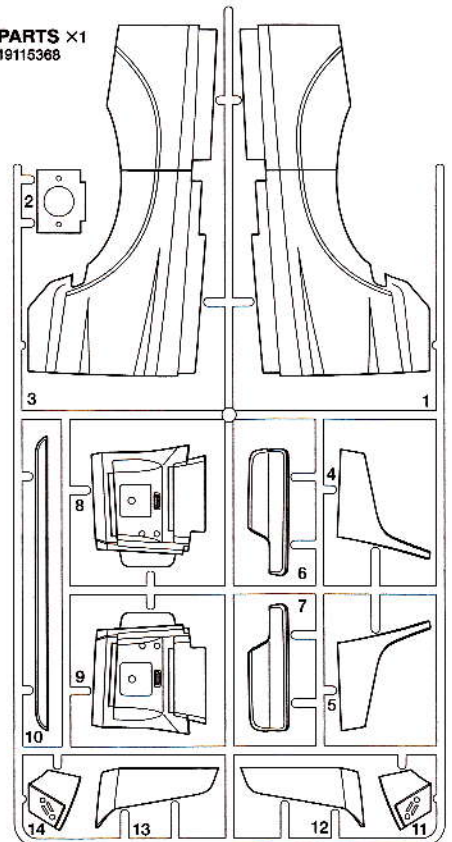
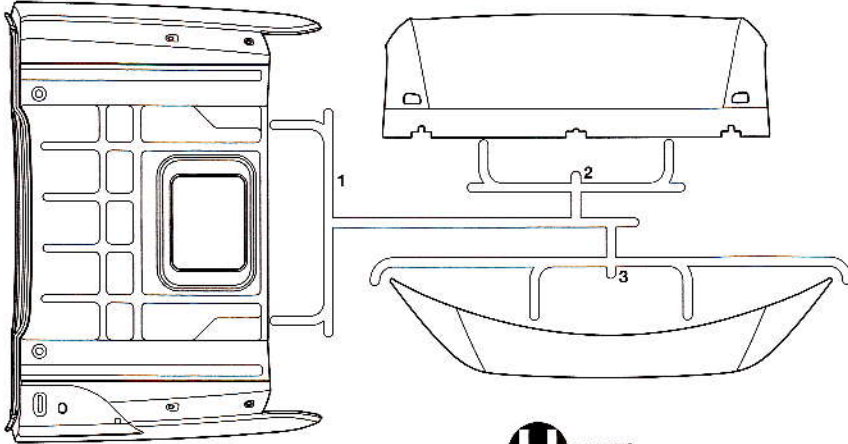
Y PARTS ×1
19225145



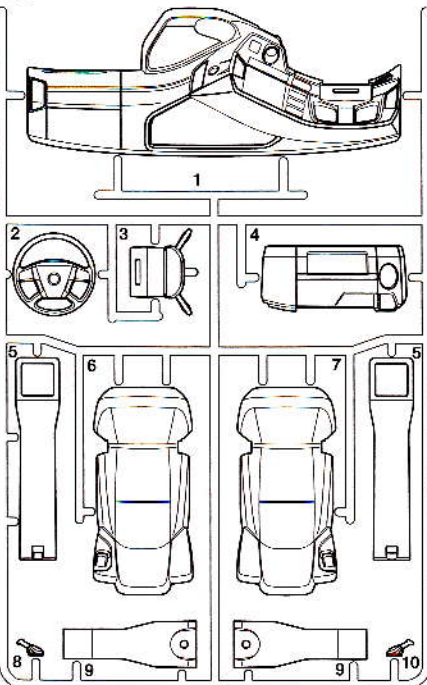
★製品改良のためキットは予告なく仕様を変更することがあります。
 ★Specifications are subject to change without notice.
 ★Technische Daten können im Zuge ohne Ankündigung verändert werden.
 ★Caractéristiques pouvant être modifiées sans information préalable.

K PARTS ×1
19115368

F PARTS ×1
19000500



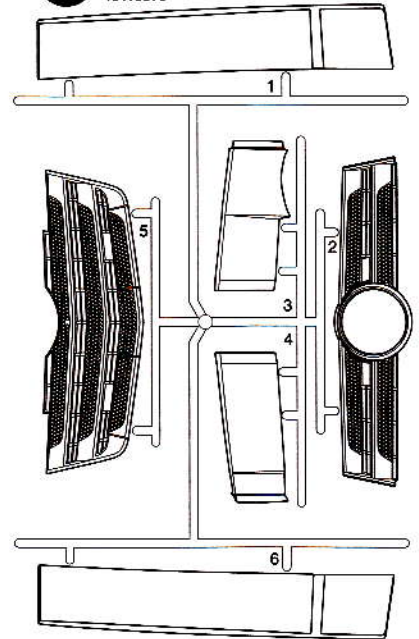
L PARTS ×1
19115369



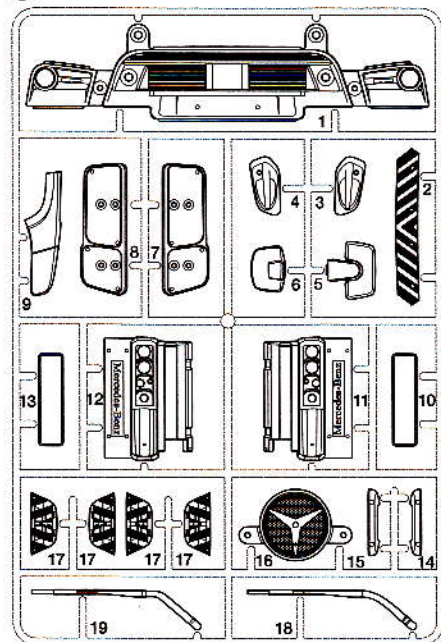
H PARTS ×1
19000501



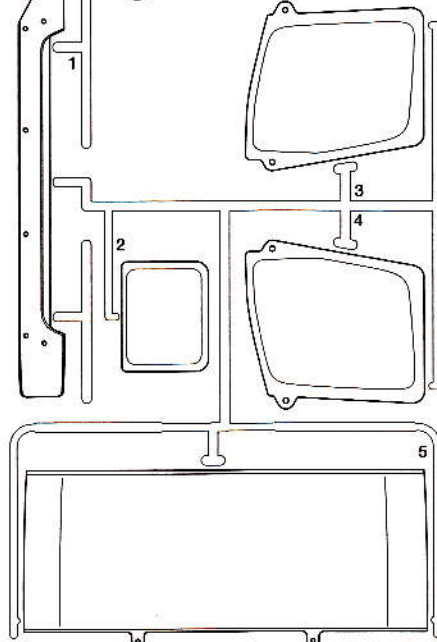
M PARTS ×1
19115370



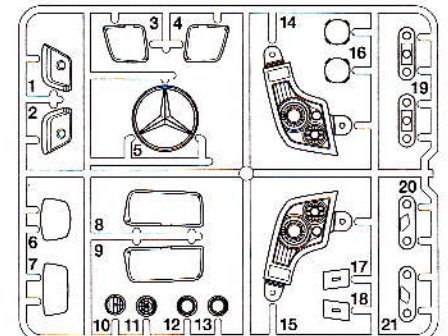
R PARTS ×1
19115371



S PARTS ×1
19115372



N PARTS ×1
19115363



W PARTS ×1
19115363



PARTS

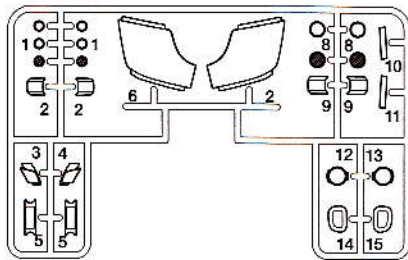
シャーシフレーム L×1
Chassis frame L 14005101
Fahrgestellrahmen L
Longeron de châssis G

アンテナパイプ×1
Antenna pipe 16095003
Antennenrohr
Gaine d'antenne

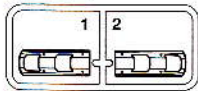
シャーシフレーム R×1
Chassis frame R 14005101
Fahrgestellrahmen R
Longeron de châssis D

AA PARTS ×1
19000498

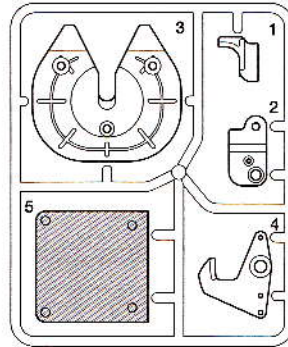
不要部品
Not used.
Nicht verwenden.
Non utilisées.



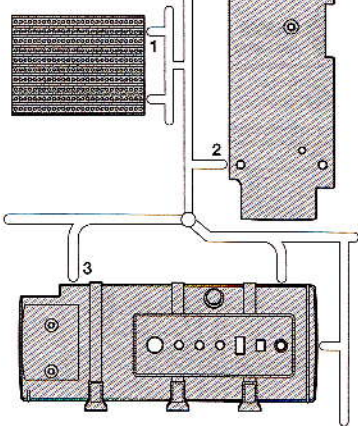
BB PARTS ×1
19000499



X PARTS ×1
10225105



Z PARTS ×1
19225131



ブラギヤ袋詰 19335128
Gear bag
Zahnrad-Beutel
Sachet de pignonerie

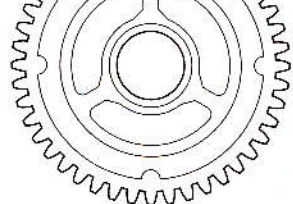
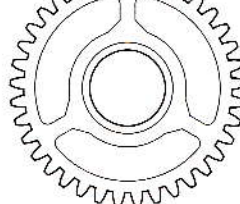
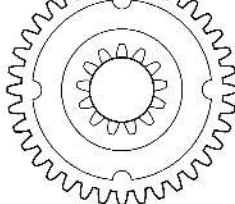
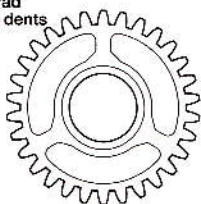
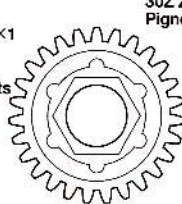
30Tブラギヤ ×1
30T Gear
30Z Zahnrad
Pignon 30 dents

36Tブラギヤ ×1
36T Gear
36Z Zahnrad
Pignon 36 dents

37Tブラギヤ ×1
37T Gear
37Z Zahnrad
Pignon 37 dents

44Tブラギヤ ×1
44T Gear
44Z Zahnrad
Pignon 44 dents

27Tブラギヤ ×1
27T Gear
27Z Zahnrad
Pignon 27 dents



★金具部品は少し多目に入っています。予備として使ってください。
★Extra screws and nuts are included. Use them as spares.
★Ersatzschrauben und -muttern liegen bei.
★Des vis et des écrous supplémentaires sont inclus. Les utiliser comme pièces de rechange.

シフトロッド×1
Shift rod 19400572
Schaltstange
Tringlerie de boîte de vitesse

モーター×1
Motor 53689
Moteur

フロントタイヤ×2
Front tire 19808176
Vorderer Reifen
Pneu avant

リアタイヤ×4
Rear tire 19805456
Hinterer Reifen
Pneu arrière

A 1~7
19402552

BA1 ×1
19805859
3×15mm丸ビス
Screw
Schraube
Vis

BA2 ×6
19805898
3×12mm丸ビス
Screw
Schraube
Vis

BA3 ×1
19804159
3×10mm丸ビス
Screw
Schraube
Vis

BA4 ×3
19805853
3×8mm丸ビス
Screw
Schraube
Vis

BA5 ×12
19805636
3×6mm丸ビス
Screw
Schraube
Vis

BA6 ×2
19808291
3×18mm段付ビス
Step screw
Paßschraube
Vis décollée

BA7 ×1
19808002
2.6×16mm丸ビス
Screw
Schraube
Vis

BA8 ×1
19804384
2.6×10mmバインドビス
Screw
Schraube
Vis

BA9 ×2
94802
2×5mmトラス丸ビス
Screw
Schraube
Vis

BA10 ×1
50583
3×15mmタッピングビス
Tapping screw
Schneidschraube
Vis taraudeuse

BA11 ×4
19805629
3×12mmタッピングビス
Tapping screw
Schneidschraube
Vis taraudeuse

BA12 ×3
50577
3×10mmタッピングビス
Tapping screw
Schneidschraube
Vis taraudeuse

BA13 ×22
19805754
3×8mmタッピングビス
Tapping screw
Schneidschraube
Vis taraudeuse

BA14 ×1
19804518
2.6×16mmタッピングビス
Tapping screw
Schneidschraube
Vis taraudeuse

BA15 ×1
50575
2.6×10mmタッピングビス
Tapping screw
Schneidschraube
Vis taraudeuse

BA16 ×3
19805662
3×10mmフランジタッピングビス
Flange tapping screw
Kragenschraube
Vis taraudeuse à flasque

BA17 ×3
12080030
3×8mmフランジタッピングビス
Flange tapping screw
Kragenschraube
Vis taraudeuse à flasque

BA18 ×3
19805896
3mmナット
Nut
Mutter
Ecrou

BA19 ×1
19804230
2mmナット
Nut
Mutter
Ecrou

BA20 ×2
19805991
3mmロックナット(薄)
Lock nut (thin)
Sicherungsmutter (dünn)
Ecrou de blocage (fin)

BA21 ×2
19804384
3mmロックナット
Lock nut
Sicherungsmutter
Ecrou nylstop

BA22 ×2
19805827
3mmタイトナット
Press nut
Druckmutter
Ecrou de pression

BA23 ×4
50586
3mmワッシャー
Washer
Beilagscheibe
Rondelle

BA24 ×1
19805611
5×9mmビローボール
Ball connector
Kugelkopf
Connecteur à rotule

BA25 ×2
50592
5mmビローボール
Ball connector
Kugelkopf
Connecteur à rotule

BA26 ×1
50590
4mmビローボール
Ball connector
Kugelkopf
Connecteur à rotule

BA27 ×1
19805622
1150メタル
Metal bearing
Metall-Lager
Palier en métal

BA28 ×1
19805185
850メタル
Metal bearing
Metall-Lager
Palier en métal

BA29 ×6
50596
5mmアジャスター
Adjuster
Einstellstück
Chape à rotule

BA30 ×1
ステアリングシャフト
Steering shaft
Lenkwelle
Axe de direction

BA31 ×4
シャックル
Shackle
Federbügel
Support de lames

BA32 ×1
3×105mm両ネジシャフト
Threaded shaft
Gewindestange
Tige filetée

BA33 ×1
19805628
3×42mm両ネジシャフト
Threaded shaft
Gewindestange
Tige filetée

BA34 ×1
19805193
3×16mm両ネジシャフト
Threaded shaft
Gewindestange
Tige filetée

BA35 ×2
フロントサステーA
Front suspension stay A
Vordere
Aufhängungsstrebe A
Support de suspension
avant A

BA36 ×2
フロントサステーB
Front suspension stay B
Vordere
Aufhängungsstrebe B
Support de suspension
avant B

BA37 ×2
フロントダンパーステーA
Front damper stay A
Vordere Dämpferstrebe A
Support d'amortisseur
avant A

BA38 ×4
パネルステー
Panel stay
Panneelhalterung
Support de panneau

B 8~11

19402553

BA1 ×2
3×15mm丸ビス
Screw
Schraube
Vis
19805859

BA5 ×2
3×6mm丸ビス
Screw
Schraube
Vis
19805636

BB1 ×6
3×14mm段付ビス
Step screw
Paßschraube
Vis décollétée
19808289

BA18 ×3
3mmナット
Nut
Mutter
Ecrou
19805896

BA21 ×14
3mmロックナット
Lock nut
Sicherungsmutter
Ecrou nylstop
19804364

BB2 ×2
3mmフランジナット
Flange nut
Kragenmutter
Ecrou à flasque
19805897

BB3 ×2
2mmEリング
E-ring
E-Ring
Circlip
50588

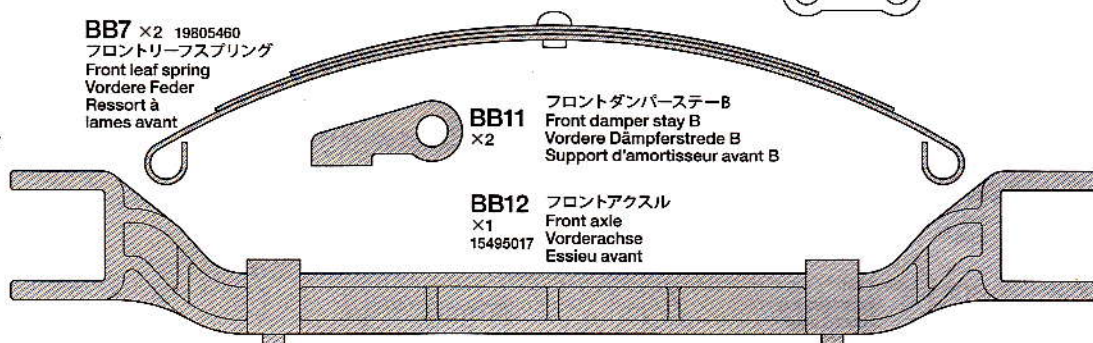
BA24 ×3
5×9mmビローボール
Ball connector
Kugelkopf
Connecteur à rotule
19805611

BB4 ×2
3×19mmリンクピン
Link pin
Lenkerbolzen
Axe d'articulation
12685035

BB5 ×4
3mmOリング (黒)
O-ring (black)
O-Ring (schwarz)
Joint torique (noir)
84195

BB6 ×2
ダンパーカラー
Damper collar
Dämpferkragen
Collier d'amortisseur

BB7 ×2 19805460
フロントリーフスプリング
Front leaf spring
Vordere Feder
Ressort à lames avant



BB8 ×4
ダンパーシリンダー
Damper cylinder
Dämpfer-Zylinder
Corps d'amortisseur

BB9 ×4
ダンパーシャフト
Damper shaft
Dämpferstange
Axe d'amortisseur

BB10 ×2
ダンパースプリング
Damper spring
Dämpfer-Feder
Ressort d'amortisseur

BB13 ×2
アップライトシャフト
Upright shaft
Achsschenkelwelle
Axe de fusée

BB14 ×4
Uボルト
U-Bolt
U-Bolzen
Boulon en U

BB15 ×2
リーフスベアー
Spring seat
Federstutz
Assise de ressort

BB11 ×2
フロントダンパーステーB
Front damper stay B
Vordere Dämpferstrebe B
Support d'amortisseur avant B

BB12 ×1
フロントアクスル
Front axle
Vorderachse
Essieu avant
15495017

C 12~17

19402554

BC1 ×4
3×27mm丸ビス
Screw
Schraube
Vis
19804163

BC2 ×6
3×20mm丸ビス
Screw
Schraube
Vis
19805895

BA1 ×10
3×15mm丸ビス
Screw
Schraube
Vis
19805859

BB1 ×2
3×14mm段付ビス
Step screw
Paßschraube
Vis décollétée
19808289

BC3 ×3
2×5mmキャップスクリュー
Cap screw
Zylinderkopfschraube
Vis à tête cylindrique
19808223

BC17 ×1
ダンパーマウントL
Left damper mount
Dämpferlager links
Support d'amortisseur gauche

BC18 ×1
ダンパーマウントR
Right damper mount
Dämpferlager rechts
Support d'amortisseur droit

BC19 ×1
デフシャフト A
Diff shaft A
Ausgleichsradachse A
Arbre de différentiel A
19805458

BC20 ×1
デフシャフト B
Diff shaft B
Ausgleichsradachse B
Arbre de différentiel B
19805458

BC7 ×5
4mmEリング
E-ring
E-Ring
Circlip
50380

BC8 ×2
1150ベアリング
Ball bearing
Kugellager
Roulement à billes
53008

BA27 ×4
1150メタル
Metal bearing
Metall-Lager
Palier en métal
19805622

BB6 ×4
ダンパーカラー
Damper collar
Dämpferkragen
Collier d'amortisseur

BC9 ×2
リーフカラー A
Leaf collar A
Federblatt-Bundzapfen A
Collier à lames A

BC10 ×2
リーフカラー B
Leaf collar B
Federblatt-Bundzapfen B
Collier à lames B

BC11 ×1
ジョイントカップ
Joint cup
Gelenkkapsel
Noix de cardan
19804181

BC12 ×1
ドライブベベル
Bevel gear shaft
Kegelradachse
Arbre de pignon conique
15455011

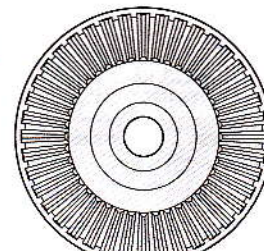
BC13 ×2
ベベルギヤ (大)
Large bevel gear
Kegelrad groß
Grand pignon conique
50602

BC14 ×3
ベベルギヤ (小)
Small bevel gear
Kegelrad Klein
Petit pignon conique
50602

BC15 ×1
ベベルシャフト
Star shaft
Stern-Achse
Support de satellite
50602

BC16 ×2
リアリーフスプリング
Rear leaf spring
Hintere Feder
Ressort à lames arrière
19805622

BA31 ×4
シャックル
Shackle
Federbügel
Support de lames



BC21 ×1
リングギヤ
Ring gear
Tellerrad
Couronne
15455002

BC22 ×1
デフカバー
Differential cover
Differential-Abdeckung
Couvercle de différentiel
15405029

D 18~25

19402555

BA4 ×5
3×8mm丸ビス
Screw
Schraube
Vis
19805853

BA5 ×14
3×6mm丸ビス
Screw
Schraube
Vis
19805636

BD1 ×2
2×6mm丸ビス
Screw
Schraube
Vis
19443023

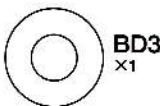
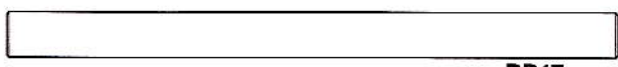
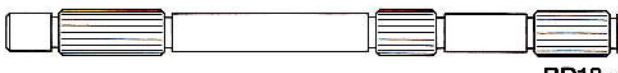
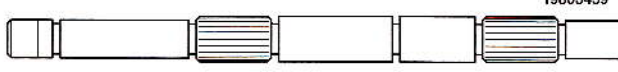
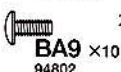
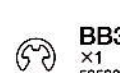
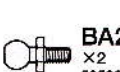
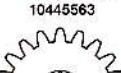
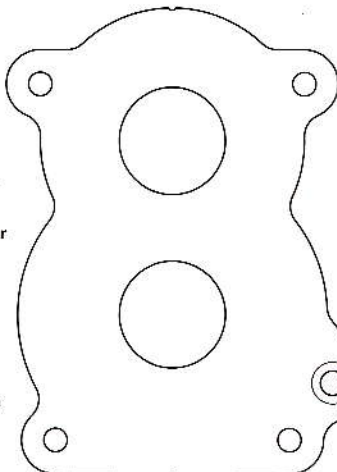
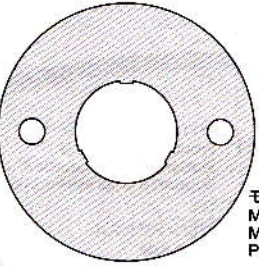
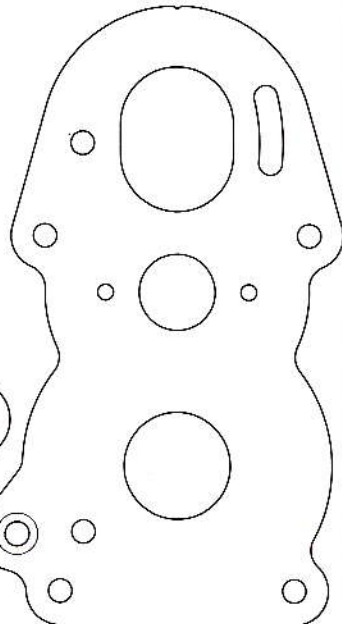
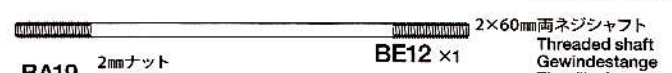
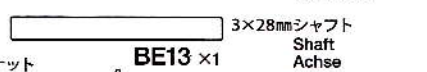
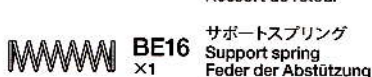
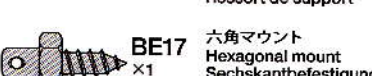
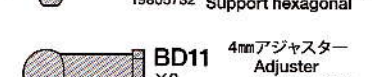
BC4 ×1
3×4mmイモネジ
Grub screw
Madenschraube
Vis pointeau
19485077

BD2 ×1
3×3mmイモネジ
Grub screw
Madenschraube
Vis pointeau
19808089

BA18 ×5
3mmナット
Nut
Mutter
Ecrou
19805896

BA19 ×2
2mmナット
Nut
Mutter
Ecrou
19804230

BB2 ×2
3mmフランジナット
Flange nut
Kragenmutter
Ecrou à flasque
19805897

D**BD3** ×1
13×6mmワッシャー
Washer
Beilagscheibe
Rondelle**BA23** ×3
3mmワッシャー
Washer
Beilagscheibe
Rondelle**BC7** ×12
4mmEリング
E-ring
E-Ring
Circlip**BB3** ×6
2mmEリング
E-ring
E-Ring
Circlip**BD4** ×1
4mmシフトボール
Shift ball
Kugelkopf
Rotule de boîte**BC8** ×2
1150ベアリング
Ball bearing
Kugellager
Roulement à billes**BD5** ×4
1260メタル
Metal bearing
Metall-Lager
Palier en métal**BA27** ×6
1150メタル
Metal bearing
Metall-Lager
Palier en métal**BD17** ×4
プレートステー
Plate stay
Plattenhalterung
Support de plaquette**BD18** ×1
ギヤシャフトA
Gear shaft A
Getriebewelle A
Arbre de pignonnerie A**BD19** ×1
ギヤシャフトB
Gear shaft B
Getriebewelle B
Arbre de pignonnerie B**BD22** ×1
プロペラシャフト
Propeller shaft
Antriebswelle
Arbre de transmission**E** 26~41
19402556**BA1** ×2
3×15mm丸ビス
Screw
Schraube
Vis**BA2** ×3
3×12mm丸ビス
Screw
Schraube
Vis**BA3** ×1
3×10mm丸ビス
Screw
Schraube
Vis**BA4** ×6
3×8mm丸ビス
Screw
Schraube
Vis**BA5** ×14
3×6mm丸ビス
Screw
Schraube
Vis**BE1** ×2
3×4mm丸ビス
Screw
Schraube
Vis**BE2** ×8
2×4mm丸ビス
Screw
Schraube
Vis**BE3** ×1
1.6×10mm丸ビス
Screw
Schraube
Vis**BE4** ×3
3×8mm皿ビス
Screw
Schraube
Vis**BA9** ×10
2×5mmトラス丸ビス
Screw
Schraube
Vis**BC3** ×6
2×5mmキャップスクリュー
Cap screw
Zylinderkopfschraube
Vis à tête cylindrique**BE5** ×4
1.6×4mmキャップスクリュー
Cap screw
Zylinderkopfschraube
Vis à tête cylindrique**BA12** ×2
3×10mmタッピングビス
Tapping screw
Schneidschraube
Vis taraudeuse**BA13** ×10
3×8mmタッピングビス
Tapping screw
Schneidschraube
Vis taraudeuse**BE6** ×8
2×8mmタッピングビス
Tapping screw
Schneidschraube
Vis taraudeuse**BE7** ×10
2×6mmタッピングビス
Tapping screw
Schneidschraube
Vis taraudeuse**BA16** ×1
3×10mmフランジタッピングビス
Flange tapping screw
Kragenschraube
Vis taraudeuse à flasque**BA19** ×7
2mmナット
Nut
Mutter
Ecrou**BE8** ×4
4mmフランジロックナット
Flange lock nut
Sicherungsmutter
Ecrou nylstop à flasque**BB2** ×1
3mmフランジナット
Flange nut
Kragennutter
Ecrou à flasque**BA22** ×1
3mmタイトナット
Press nut
Druckmutter
Ecrou de pression**BB3** ×1
2mmEリング
E-ring
E-Ring
Circlip**BA26** ×2
4mmビロボール
Ball connector
Kugelpfopf
Connecteur à rotule**BE9** ×1
ジョイントナット
Coupler nut
Spannmutter
Ecrou d'attelage**BE10** ×1
5×4mm丸ブッシュ
Round bushing
Kreishülse
Entretroise**BD11** ×2
4mmアジャスター
Adjuster
Einstellstück
Chape à rotule**BD12** ×1
20Tミッションギヤ
20T Gear
20Z Zahnrad
Pignon 20 dents**BD13** ×1
13Tミッションギヤ
13T Gear
13Z Zahnrad
Pignon 13 dents**BD14** ×1
10Tピニオンギヤ
10T Pinion gear
10Z Motorritzel
Pignon moteur 10 dents**BD15** ×2
ギヤベアサー(長)
Gear hub (long)
Stabmutter (lang)
Moyeu de pignon (long)**BD16** ×1
ギヤベアサー(短)
Gear hub (short)
Stabmutter (kurz)
Moyeu de pignon (court)**BD9** ×1
14305125
モータープレート
Motor plate
Motor-Platte
Plaquette-moteur**BD10** ×3
シフトフォーク
Shift fork
Schaltgabel
Fourche de boîte de vitesse**BD20** ×1
ギヤボックスプレートB
Gearbox plate B
Getriebedeckel B
Plaquette de carter B**BC11** ×1
19804181
ジョイントカップ
Joint cup
Gelenkkapsel
Noix de cardan**BD21** ×1
ギヤボックスプレートA
Gearbox plate A
Getriebedeckel A
Plaquette de carter A**BD23** ×1
シフトアーム
Shift arm
Schaltarm
Renvoi de boîte**BE11** ×1
3×60mmリンクピン
Link pin
Lenkerbolzen
Axe d'articulation**BE12** ×1
2×60mm両ネジシャフト
Threaded shaft
Gewindestange
Tige filetée**BE13** ×1
3×28mmシャフト
Shaft
Achse
Axe**BE14** ×1
ホールドスプリング
Hold spring
Haltefeder
Ressort de fixation**BE15** ×1
リターンスプリング
Return spring
Ausrück-Feder
Ressort de retour**BE16** ×1
サポートスプリング
Support spring
Feder der Abstützung
Ressort de support**BE17** ×1
六角マウント
Hexagonal mount
Sechskantbefestigung
Support hexagonal**BD11** ×2
4mmアジャスター
Adjuster
Einstellstück
Chape à rotule**BE18** ×1
スナップピン(大)
Snap pin (large)
Federstift (groß)
Epingle métallique (grande)

E

BE19 ×1
フェンダーステー-R
Right fender stay
Rechte Kotflügelhalterung
Support de garde-boues droit

BE21 ×1
ジョイントプレートA
Coupler plate A
Kupplungsplatte A
Plaquette d'attelage A

BE22 ×1
ジョイントプレートB
Coupler plate B
Kupplungsplatte B
Plaquette d'attelage B

BE23 ×1
シャーシステー
Chassis stay
Chassis-Strebe
Support du châssis

BE24 ×2
ホイールハブ
Wheel hub
Radnabe
Moyeu de roue

BE20 ×1
フェンダーステー-L
Left fender stay
Linke Kotflügelhalterung
Support de garde-boues gauche

BA27 ×4
1150メタル
Metal bearing
Metall-Lager
Palier en métal

BE25 ×1
アンテナホルダー
Antenna holder
Antennenhalterung
Support d'antenne

F 42~58

BA2 ×2
3×12mm丸ビス
Screw
Schraube
Vis

BA4 ×5
3×8mm丸ビス
Screw
Schraube
Vis

BA5 ×4
3×6mm丸ビス
Screw
Schraube
Vis

BA13 ×14
3×8mmタッピングビス
Tapping screw
Schneidschraube
Vis taraudeuse

BE6 ×20
2×8mmタッピングビス
Tapping screw
Schneidschraube
Vis taraudeuse

BE7 ×18
2×6mmタッピングビス
Tapping screw
Schneidschraube
Vis taraudeuse

BF1 ×4
3×10mmトラス丸ビス
Screw
Schraube
Vis

BF2 ×13
2×8mmトラス丸ビス
Screw
Schraube
Vis

BE2 ×8
2×4mm丸ビス
Screw
Schraube
Vis

BC3 ×4
2×5mmキャップスクリュー
Cap screw
Zylinderkopfschraube
Vis à tête cylindrique

BE5 ×4
1.6×4mmキャップスクリュー
Cap screw
Zylinderkopfschraube
Vis à tête cylindrique

BF3 ×4
3×30mmタッピングビス
Tapping screw
Schneidschraube
Vis taraudeuse

BF4 ×2
3×15mmタッピングビス
Tapping screw
Schneidschraube
Vis taraudeuse

BA18 ×1
3mmナット
Nut
Mutter
Ecrou

BF5 ×4
3×12mmホロービス
Screw
Schraube
Vis

BF6 ×4
3mmロックナット(黒)
Lock nut
Sicherungsmutter
Ecrou nylstop

BF7 ×1
2mmロックナット
Lock nut
Sicherungsmutter
Ecrou nylstop

BF8 ×1
バンパーステー-A
Bumper stay A
Stoßfängerhalter A
Support de pare-chocs A

BF9 ×1
バンパーステー-B
Bumper stay B
Stoßfängerhalter B
Support de pare-chocs B

BF10 ×2
ピンジ
Hinge
Scharnier
Charnière

BF11 ×1
サポートロッド
Support rod
Haltestange
Tige de maintien

BF12 ×1
スプリング
Spring
Feder
Ressort

BE18 ×1 50197
スナップピン(大)
Snap pin (large)
Federstift (groß)
Epingle métallique (grande)

BF13 ×2
ミラーステー
Mirror stay
Spiegelhalterung
Support de rétroviseur

BF14 ×4
ミラーホルダー
Mirror holder
Spiegelhalterung
Fixation de rétroviseur

BF15 ×5
2mmワッシャー(小)
Washer (small)
Beilagscheibe (klein)
Rondelle (petite)

BT 工具袋詰 19402564
Tool bag
Werkzeug-Beutel
Sachet d'outillage

スパイラルチューブ (140mm) ×2
Spiral tube
Spiralschlauch
Tube spirale

ナイロンバンド ×3 50595
Nylon band
Nylonband
Collier nylon

六角棒レンチ (1.5mm) ×1
Hex wrench (1.5mm)
Imbusschlüssel (1,5mm)
Clé Allen (1,5mm)
50038

グリス ×1 87099
Grease
Fett
Graisse

AG Anaerobic Gel
THREAD LOCK
ネジロック剤
嫌気性ジェル
NOT EMBLE 1g

ネジロック剤 ×1 54032
Gel type thread lock
Gelförmige Schraubensicherung
Frain-filet type gel

十字レンチ ×1
Box wrench
Steckschlüssel
Clé à tube
50038

板レンチ ×1
Wrench
Mutternschlüssel
Clé
14305026

リング工具 ×1
Tool for E-ring
Werkzeug für E-Ring
Outil pour circlip

20×120mm両面テープ(黒) ×1 50171
Double-sided tape (black)
Doppelklebeband (schwarz)
Adhésif double face (noir)

13×114mm両面テープ(白) ×3
Double-sided tape (white)
Doppelklebeband (weiß)
Adhésif double face (blanc)

20×40mmスポンジテープ(グレイ) ×1
Sponge tape (gray)
Moosgummi-Klebeband (grau)
Ruban en mousse adhésif (gris)

BA33 ×1
3×42mm両ネジシャフト
Threaded shaft
Gewindestange
Tige filetée

TROP用パーツ
TROP parts
(Tractor Truck Optional Parts)

AFTER MARKET SERVICE CARD

When purchasing Tamiya replacement parts, please take or send this form to your local Tamiya dealer so that the parts required can be correctly identified and supplied. Please note that specifications, availability and price are subject to change without notice.

PARTS CODE

19335685	Body
14005101	A Parts
10005563	B Parts
10005468	C Parts
10005564	D Parts
10005565	E Parts
10005471	F Parts
19000500	G Parts
19000501	H Parts
19115047	J Parts
19115368	K Parts
19115369	L Parts
19115370	M Parts
19115363	N & W Parts
19115247	P Parts
19225144	Q Parts
19115371	R Parts
19115372	S Parts
19225143	T Parts
10445258	V Parts (1pc.)
10225105	X Parts
19225145	Y Parts
19225131	Z Parts
19000498	AA Parts
19000499	BB Parts
19335674	AB Parts (2pcs.)
19335128	Gear Bag
19808176	Front Tire (2pcs.)
19805456	Rear Tire (2pcs.)
19402552	Metal Parts Bag A
19805636	3x6mm Screw (BA5 x2)
19805853	3x8mm Screw (BA4 x5)
19805754	3x8mm Tapping Screw (BA13 x10)
19804159	3x10mm Screw (BA3 x10)
19805898	3x12mm Screw (BA2 x10)
19805859	3x15mm Screw (BA1 x4)
19804230	2mm Nut (BA19 x10)
19805991	3mm Lock Nut (Thin) (BA20 x4)
19804364	3mm Lock Nut (BA21 x10)

KUNDENACHTBEHREUNGS-KARTE

Wenn Sie TAMIYA-Ersatzteile kaufen möchten, nehmen Sie bitte zur Unterstützung dieses Formular mit zu Ihrem örtlichen Fachhändler. Bezüglich der Angaben, der Lagerhaltung der Artikel und der Preise sind Änderungen vorbehalten.

19805896	3mm Nut (BA18 x10)
19804394	2.6x10mm Binding Screw (BA8 x5)
19808002	2.6x18mm Screw (BA7 x2)
19804518	2.6x16mm Tapping Screw (BA14 x5)
19805682	3x10mm Flange Tapping Screw (BA16 x5)
19805629	3x12mm Tapping Screw (BA11 x4)
19805193	3x16mm Threaded Shaft (BA34 x2)
19805628	3x42mm Threaded Shaft (BA33 x2)
19805327	3mm Press Nut (BA22 x5)
19805611	5x9mm Ball Connector (BA24 x5)
19805622	1150 Metal Bearing (BA27 x2)
19805625	850 Metal Bearing (BA28 x2)
19808291	3x16mm Steel Screw (BA6 x10)
19402553	Metal Parts Bag B
15495017	Front Axle (BF12)
19805460	Front Leaf Spring (BB7 x2)
19805897	3mm Flange Nut (SB2 x10)
19808289	3x14mm Step Screw (BB1 x10)
19805035	3x19mm Link Pin (BB4 x1)
19402554	Metal Parts Bag C
15405029	Differential Cover (BC22)
19805458	Diff Shaft A & B (BC19, BC20)
15455002	Ring Gear (BC21)
19805522	Rear Leaf Spring (BC16 x2)
19804181	Joint Cup (BC11 x2)
15455010	Bevel Gear Shaft (BC12)
19808223	2x5mm Cap Screw (BC3 x5)
19485077	3x4mm Grub Screw (BC4 x6)
19805895	3x20mm Screw (BC2 x10)
19804163	3x27mm Screw (BC1 x10)
19804370	4mm Washer (BC6 x10)
19402555	Metal Parts Bag D
10445663	4mm Adjuster (BD11 x3)
19805459	Gear Shaft A & B (BD18, BD19)
13555112	Propeller Shaft (BD22)
19805232	1260 Ball Bearing (BD5 x2)
14305125	Motor Plate (BD9)
19443023	2x6mm Screw (BD1 x2)
19808089	3x3mm Grub Screw (BD2 x5)
13505039	10T Pinion Gear (BD14)

SERVICE APRES-VENTE LISTE DE PIECES DETACHEES

Afin de vous permettre de vous procurer des pièces de rechange Tamiya, amenez cette liste à votre point de vente Tamiya qui ne manquera pas de vous renseigner. Veuillez noter que les caractéristiques, disponibilité et prix peuvent changer sans avis préalable.

13545009	13T Gear (BD13)
13545010	20T Gear (BD12)
19402556	Metal Parts Bag E
19808058	2x6mm Tapping Screw (BE7 x10)
19804511	3x4mm Screw (BE1 x10)
19805696	3x8mm Countersunk Screw (BE4 x4)
19805893	1.6x4mm Cap Screw (BE5 x10)
19804158	2x4mm Screw (BE2 x10)
19805557	4mm Flange Lock Nut (BE8 x4)
19805732	Wheel Hub (BE24 x2)
19805637	Hex Screw Mount (BE17 x4)
13455035	Antenna Holder (BE25)
19402557	Metal Parts Bag F
19805661	Hinge (E10 x2)
19804698	3x3mm Tapping Screw (BF3 x5)
19805684	3x12mm Screw (BF5 x2)
19804364	3mm Lock Nut (BF6 x10)
19400572	Shift Rod
19402564	Tool Bag
18000107	Spiral Tube (140mm)
19495770	Sticker, Metal Transfer
50197	Snap Pin (BE18 x10, etc.) (BE18)
50380	E-Ring Set (BC7 x7, BB3 x10, etc.)
50573	2x8mm Tapping Screw (BE8 x10)
50575	2.6x10mm Tapping Screw (BA15 x5)
50577	3x10mm Tapping Screw (BA12 x10)
50583	3x15mm Tapping Screw (BA10 x10)
50586	3mm Washer (BA23 x15)
50588	2mm E-Ring (BB3 x15)
50590	4mm Ball Connector (BA26 x5)
50592	5mm Ball Connector (BA25 x10)
50596	5mm Adjuster (BA29 x6)
50602	Differential Bevel Gear (BC12 x2, BC14 x3, BC15 x1, BC5 x2)
53008	1150 Ball Bearing (BC8 x4)
53689	540-J Motor
84195	3mm O-Ring (Black) (B85 x10)
94690	2mm Lock Nut (BF7 x10)
94802	2x5mm Truss Screw (BA9 x10)

*1 Requires 2 sets.

部品請求について

For use in Japan only!

★部品をなくしたり、こわした方は、このステッカーが貼られたカスタマーサービス取次店をご注文いただけます。また、当社カスタマーサービスに直接ご注文する場合は、右記の方法でご注文することができます。詳しくは当社カスタマーサービスまでお問い合わせください。



①《郵便振替のご利用法》

郵便局の払込用紙の通信欄に下のカードを参考にITEM番号、スケール、製品名、部品名、部品コード、数量を必ずご記入ください。振込人住所欄にはお電話番号もお書きください。口座番号・00810-9-1118、加入者名・(株)タミヤでお振込ください。

②《代金引換のご利用法》

パーツ代金に加えて代引き手数料 (315円) をご負担いただければ、電話またはホームページより代金引換によるご注文をお受けいたします。

③《タミヤカードのご利用法》

タミヤカードをご利用の場合、代金はご指定金融機関の口座引き落としとなります。ご注文は電話またはホームページよりお受けいたします。

《住所》

〒422-8610 静岡県駿河区恩田原3-7
株式会社タミヤ カスタマーサービス係

《お問い合わせ電話番号》

静岡 054-283-0003
東京 03-3899-3765 (静岡へ自動転送)

《カスタマーサービスアドレス》

http://tamiya.com/japan/customer/cs_top.htm



1/14 R/C Tractor Trucks
ITEM 56335
トレーラーヘッド
メルセデス・ベンツ アクトロス 1851
ギガスペース

★価格は2013年1月現在のものです。諸事情により変更させていただくことがありますのでご了承下さい。ご注文の際は部品図と部品コードを照らし合わせてお申し込みください。

部品名	税込価格	本体価格	部品コード
ボディ	2,205円	(2,100円)	19335685
シャーシフレームL&R	1,764円	(1,680円)	14005101
Aパーツ	798円	(760円)	10005563
Bパーツ	966円	(920円)	10005468
Cパーツ	1,008円	(960円)	10005564
Dパーツ	1,008円	(960円)	10005565
Eパーツ	913円	(870円)	10005471
Fパーツ	1,428円	(1,360円)	19000500
Hパーツ	1,344円	(1,280円)	19000501
Jパーツ	651円	(620円)	19115047
Kパーツ	1,050円	(1,000円)	19115368
Lパーツ	966円	(920円)	19115369
Mパーツ	882円	(840円)	19115370
N, Wパーツ	1,155円	(1,100円)	19115363
Pパーツ	1,155円	(1,100円)	19115247
Qパーツ	1,134円	(1,080円)	19225144
Rパーツ	966円	(920円)	19115371
Sパーツ	945円	(900円)	19115372
Tパーツ	1,008円	(960円)	19225143
Xパーツ(1個)	546円	(520円)	10445258
Yパーツ	598円	(570円)	10225105
Zパーツ	1,798円	(1,720円)	19225131
AAパーツ	441円	(420円)	19000498
BBパーツ	399円	(380円)	19000499
ABパーツ(2個)	777円	(740円)	19335674
ブラキヤ袋詰	493円	(470円)	19335128
フロントタイヤ(2個)	892円	(850円)	19808176
リアタイヤ(2個)	756円	(720円)	19805456
金具袋詰A	2,835円	(2,700円)	19402552
3x6mm丸ビス(2本)	168円	(160円)	19805636
3x8mm丸ビス(黒・5本)	210円	(200円)	19805853
3x8mmタッピングビス(黒・10本)	189円	(180円)	19805754
3x10mm丸ビス(黒・10本)	231円	(220円)	19804159
3x12mm丸ビス(黒・10本)	220円	(210円)	19805898
3x15mm丸ビス(4本)	210円	(200円)	19805895
2mmナット(10個)	220円	(210円)	19805611
3mmロックナット(薄・4個)	241円	(230円)	19805991
3mmロックナット(黒・10個)	325円	(310円)	19804364
3mmナット(黒・10個)	220円	(210円)	19805896
2.6x10mmバインドビス(5本)	273円	(260円)	19804394
2.6x16mm丸ビス(2本)	168円	(160円)	19808002
2.6x16mmタッピングビス(5本)	231円	(220円)	19804518
3x10mmフランジタッピングビス(5本)	210円	(200円)	19805682
3x12mmタッピングビス(4本)	178円	(170円)	19805629
3x16mmネジシャフト(2本)	126円	(120円)	19805193
3x42mm両ネジシャフト(2本)	178円	(170円)	19805628
3mmタイナット(5個)	241円	(230円)	19805827
5x9mmピロボール(5個)	367円	(350円)	19805611
1150メタル(2個)	231円	(220円)	19805622
850メタル(2個)	126円	(120円)	19805185
3x18mm段付ビス(10本)	231円	(220円)	19808291

金具袋詰B	3,150円	(3,000円)	19402553
フロントアクスル	598円	(570円)	15495017
フロントリフスプリング(2個)	546円	(520円)	19805460
3mmフランジナット(10個)	220円	(210円)	19805897
3x14mm段付ビス(10本)	210円	(200円)	19808289
3x9mmワッシャー	210円	(200円)	1685035
金具袋詰C	3,675円	(3,500円)	19402554
モータープレート	304円	(290円)	15405029
デフシャフトA, B(各1個)	441円	(420円)	19805458
リングギヤ(1個)	388円	(370円)	15455002
リヤリフスプリング(2個)	714円	(680円)	19805522
ジョイントカップ(2個)	441円	(420円)	19804181
ドライブペベル(1個)	325円	(310円)	15455010
2x5mmキャップスクリュー(銀・5本)	252円	(240円)	19808223
3x4mmイモネジ(6個)	241円	(230円)	19485077
3x20mm丸ビス(黒・10本)	220円	(210円)	19805895
3x27mm丸ビス(10本)	241円	(230円)	19804163
4mmワッシャー(10個)	262円	(250円)	19804370
金具袋詰D	4,620円	(4,400円)	19402555
4mmデジャスター(黒・3個)	178円	(170円)	10445663
ギヤシャフトA, B(各1個)	441円	(420円)	19805459
プロペラシャフト	388円	(370円)	13555112
1260メタル(2個)	861円	(820円)	19805232
モータープレート	126円	(120円)	14305125
2x6mm丸ビス(2本)	157円	(150円)	1943023
3x3mmイモネジ(黒・5個)	262円	(250円)	19808089
10Tピニオンギヤ	283円	(270円)	13505039
13Tミッションギヤ	336円	(320円)	13545009
20Tミッションギヤ	336円	(320円)	13545010
金具袋詰E	2,940円	(2,800円)	19402556
2x6mmタッピングビス(10本)	210円	(200円)	19808058
3x4mm丸ビス(10個)	231円	(220円)	19804511
3x8mm丸ビス(黒・4本)	189円	(180円)	19805696
1.6x4mmキャップスクリュー(10本)	294円	(280円)	19805893
2x4mm丸ビス(10本)	231円	(220円)	19804158
4mmフランジロックナット(4個)	189円	(180円)	19805557
ホイールハブ(2個)	231円	(220円)	19805337
六角マウント(4個)	315円	(300円)	19805732
アンテナホルダー	126円	(120円)	13455035
金具袋詰F	2,835円	(2,700円)	19402557
ヒスピン(2個)	262円	(250円)	19805661
3x30mmタッピングビス(5本)	252円	(240円)	19804698
3x12mmホロービス(2本)	157円	(150円)	19805894
3mmロックナット(黒・10個)	325円	(310円)	19804364
シフトロッド	420円	(400円)	19400572
工具袋詰	1,050円	(1,000円)	19402564
Sライラールチューブ(140mm・1個)	210円	(200円)	18000107
ステッカー、インレットマーク	1,260円	(1,200円)	19495770

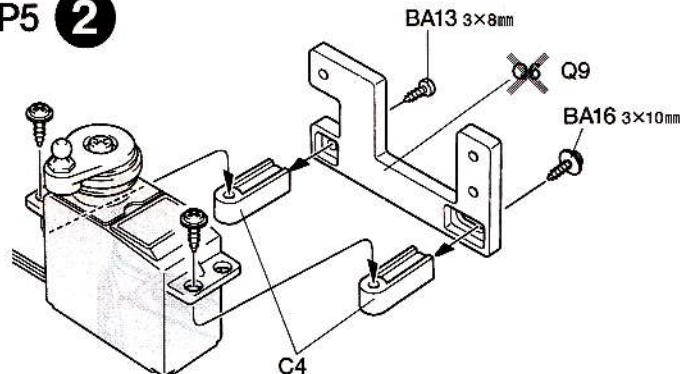
この他にも修理や整備のためのRCスペアパーツ、オプションパーツが発売されています。お近くの模型店店頭、または当社カスタマーサービスで買い求め下さい。

部品名	税込価格	本体価格	送料	部品コード
SP.197 スナップピン(小・5個、大・10個)	210円	(200円)	90円	50197
SP.380 Eリングセット(2mm・10個、4mm・7個、他)	105円	(100円)	90円	50380
SP.573 2x8mmタッピングビス(10本)	105円	(100円)	80円	50573
SP.575 2.6x10mmタッピングビス(5本)	105円	(100円)	80円	50575
SP.577 3x10mmタッピングビス(10本)	105円	(100円)	80円	50577
SP.583 3x15mmタッピングビス(10本)	157円	(150円)	80円	50583
SP.586 3mmワッシャー(15個)	105円	(100円)	80円	50586
SP.588 2mmEリング(15個)	105円	(100円)	80円	50588
SP.590 4mmピロボール(5個)	157円	(150円)	80円	50590
SP.592 5mmピロボール(10個)	315円	(300円)	80円	50592
SP.596 5mmデジャスター(6個)	157円	(150円)	90円	50596
SP.602 ペルギヤ(大2,小3)、ペラリシャフト(1)、9mmワッシャー(2)	315円	(300円)	90円	50602
OP.8 1150リバーシールベアリング(4個)	1,260円	(1,200円)	120円	53008
OP.689 モーター	1,260円	(1,200円)	240円	53689
AO.1015 2mmロックナット(10個)	315円	(300円)	90円	94690
AO-1025 2x5mmトラス丸ビス(10本)	168円	(160円)	140円	94802
AO-5042 3mmOリング(黒・10個)	105円	(100円)	140円	84195

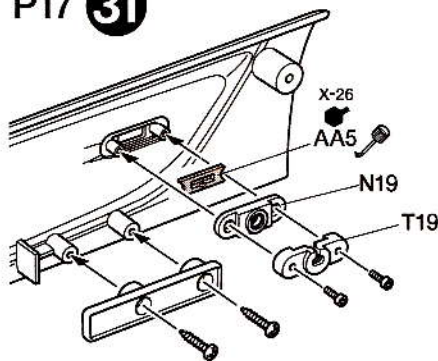
《訂正 / CORRECTION / KORREKTUR / CORRECTION》


★組み立て説明書に誤りがありました。下記の部分を訂正いたします。
 ★Please use this sheet instead of the corresponding instructions.
 ★Bitte verwenden Sie anstelle der zugehörigen Anleitung dieses Blatt.
 ★Suivre ces instructions au lieu de celles de la notice de montage.

P5 **2**

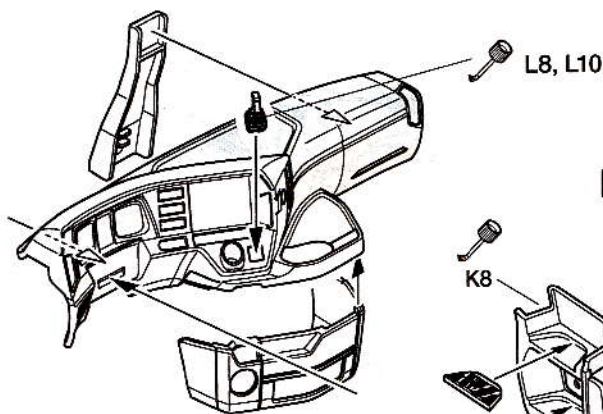


P17 **31**

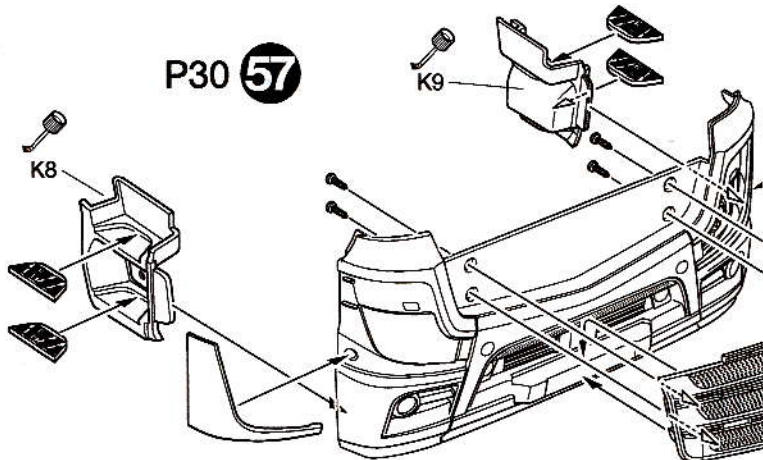


 ★このマークの部品もプラスチックモデル用接着剤で接着して組み立ててください。
 ★Apply plastic cement to the places shown by this mark.
 ★Auf die mit dieser Markierung angegebenen Stellen Plastikkleber auftragen.
 ★Apposer de la colle pour maquettes plastique aux endroits indiqués par ce marquage.

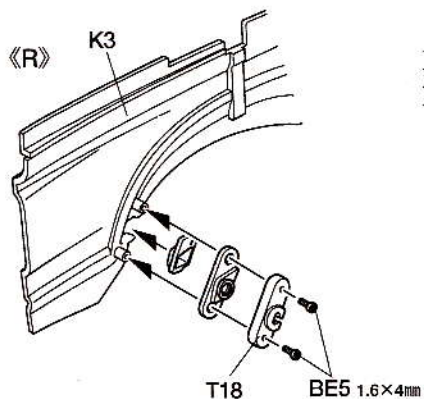
P27 **50**



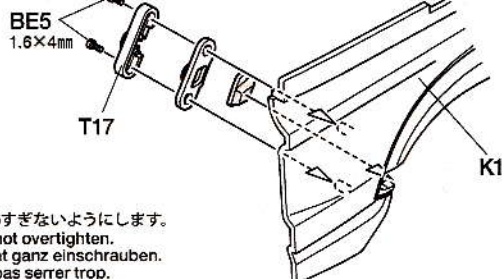
P30 **57**



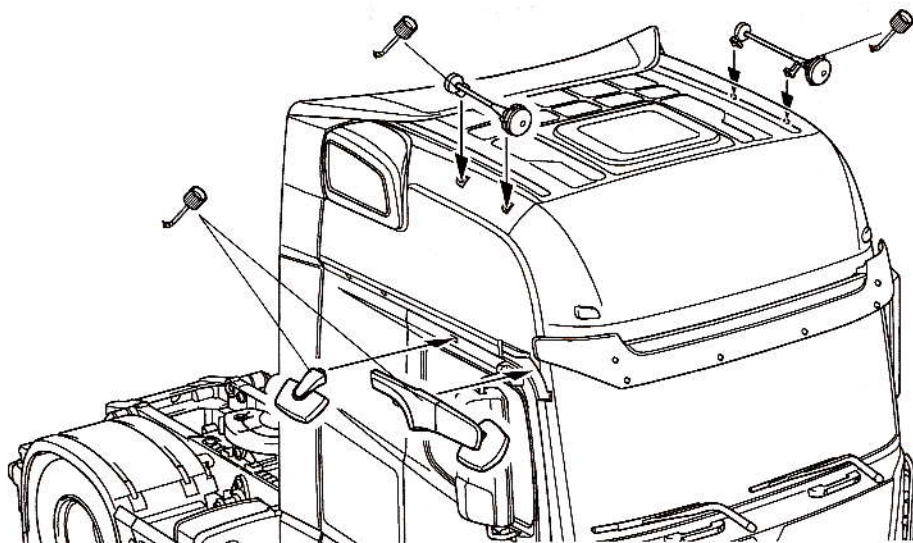
P28 **52**



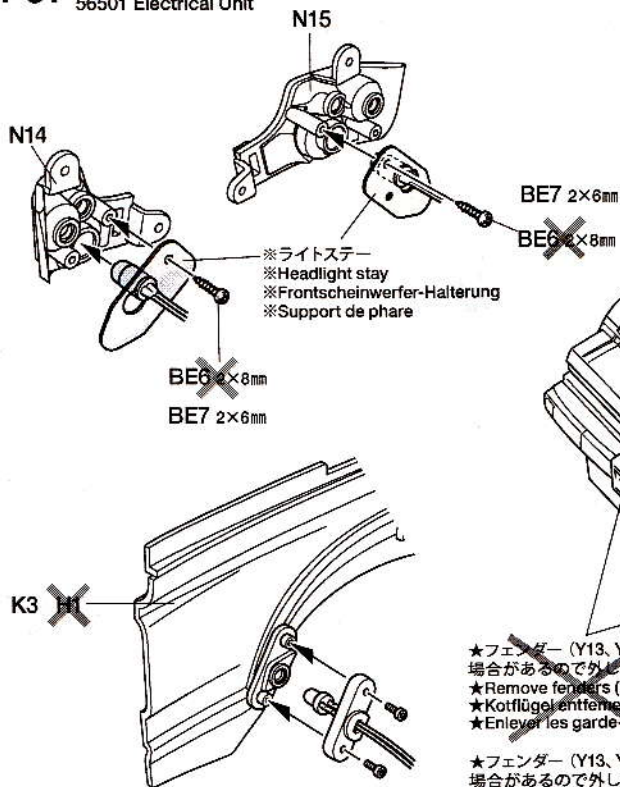
★締めすぎないようにします。
 ★Do not overtighten.
 ★Nicht ganz einschrauben.
 ★Ne pas serrer trop.



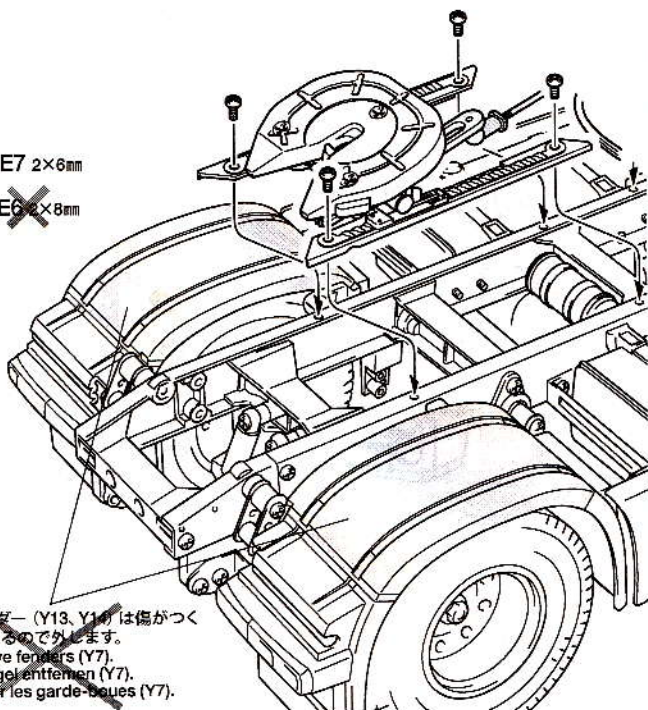
★締めすぎないようにします。
 ★Do not overtighten.
 ★Nicht ganz einschrauben.
 ★Ne pas serrer trop.



P31 《TROP.1 電装回路セット》
56501 Electrical Unit

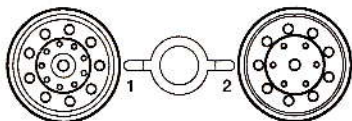


P32 《TROP.5 オートサポートレッグ》
56505 Motorized Support Legs



★フェンダー (Y13, Y14) は傷がつく
場合があるので外します。
★Remove fenders (Y13, Y14).
★Kotflügel entfernen (Y13, Y14).
★Enlever les garde-boues (Y13, Y14).

PARTS



★SP.602デフベベルギヤ (9mmワッシャー) は使用できません。
★Item 50602 Differential Bevel Gear Set can not be used.