

1/10th SCALE RADIO CONTROL 4WD HIGH PERFORMANCE RACING CAR

TT-01 TYPE-E CHASSIS

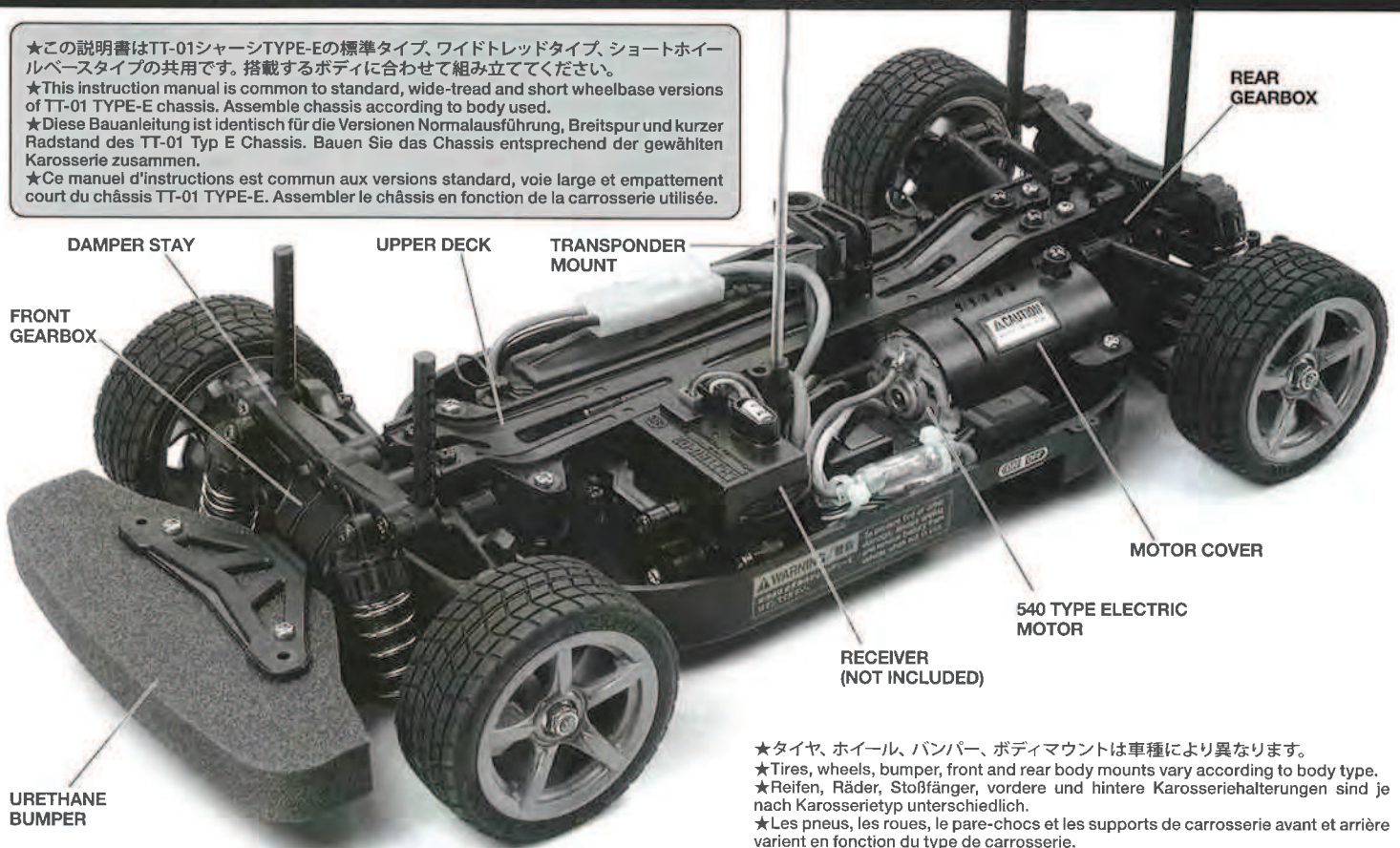
SHAFT DRIVEN 4WD

★この説明書はTT-01シャーシTYPE-Eの標準タイプ、ワイドトレッドタイプ、ショートホイールベースタイプの共用です。搭載するボディに合わせて組み立ててください。

★This instruction manual is common to standard, wide-tread and short wheelbase versions of TT-01 TYPE-E chassis. Assemble chassis according to body used.

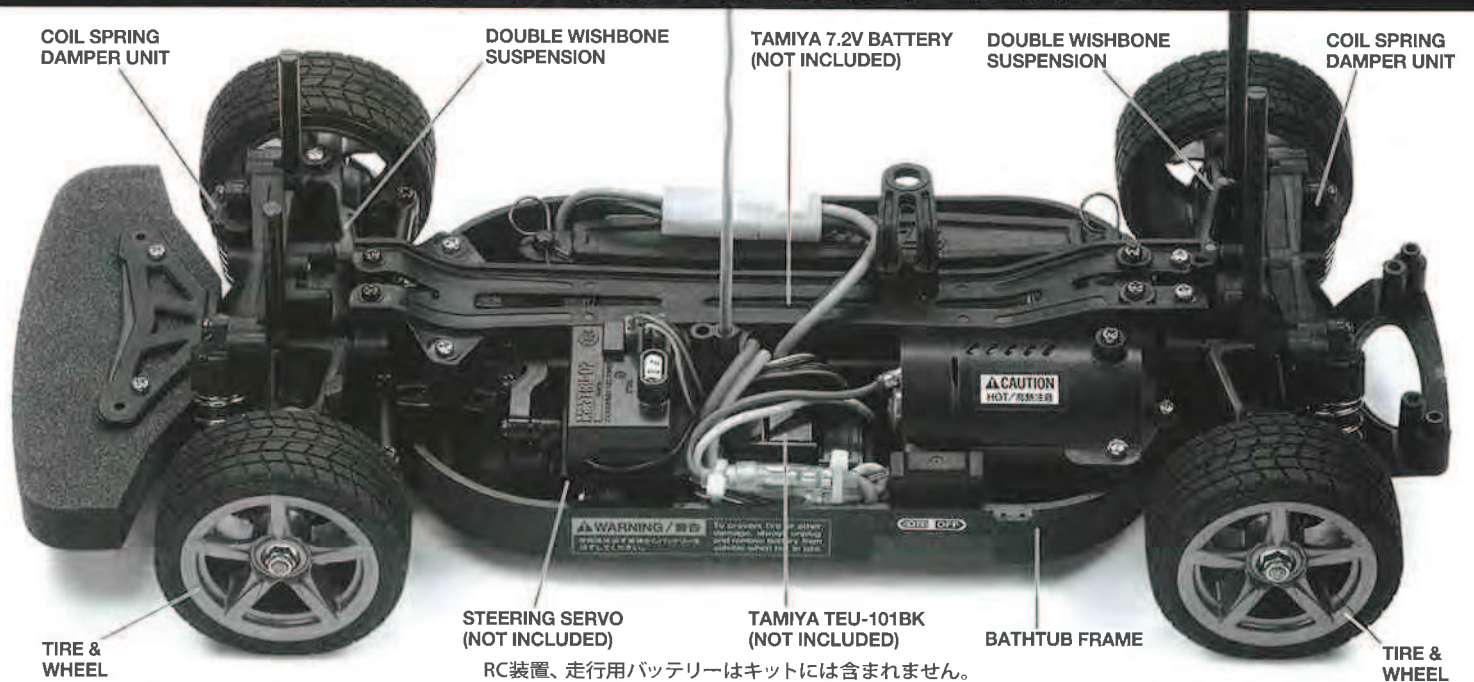
★Diese Bauanleitung ist identisch für die Versionen Normalausführung, Breitspur und kurzer Radstand des TT-01 Typ E Chassis. Bauen Sie das Chassis entsprechend der gewählten Karosserie zusammen.

★Ce manuel d'instructions est commun aux versions standard, voie large et empattement court du châssis TT-01 TYPE-E. Assemblez le châssis en fonction de la carrosserie utilisée.



★タイヤ、ホイール、バンパー、ボディマウントは車種により異なります。
 ★Tires, wheels, bumper, front and rear body mounts vary according to body type.
 ★Reifen, Räder, Stoßfänger, vordere und hintere Karosseriehalterungen sind je nach Karosserietyp unterschiedlich.
 ★Les pneus, les roues, le pare-chocs et les supports de carrosserie avant et arrière varient en fonction du type de carrosserie.

シャフトドライブ4WD TT-01 シャーシTYPE-E



RC装置、走行用バッテリーはキットには含まれません。

TAMIYA, INC.



3-7, ONDAWARA, SURUGA-KU, SHIZUOKA 422-8610 JAPAN

TT-01 TYPE-E CHASSIS

SHAFT DRIVEN 4WD

●小学生や組み立てになれない方は、
模型にくわしい方にお手伝いをお願いしてください。

組み立てる前に用意する物
ITEMS REQUIRED
ERFORDERLICHES ZUBEHÖR
OUTILLAGE NECESSAIRE

《ラジオコントロールメカ》

このRCカーには、タミヤ・エクスペックSPプロボセット (1/10-1/12RCカー用) をおすすめします。また、他のプロボセットを使用する場合はESC(FETアンプ)付き2チャンネルプロボをご使用ください。

★取り扱いについては、それぞれの説明書をご覧ください。

《走行用バッテリー・充電器》

このキットはタミヤ・7.2Vバッテリーカスタムパックおよびレーシングパック専用です。専用充電器とともにご用意ください。

RADIO CONTROL UNIT

Tamiya EXPEC SP R/C system (2-channel R/C unit with electronic speed controller) is recommended for this model. Other 2 channel R/C units using an electronic speed control can also be used.

★Refer to the instruction manual included with the R/C unit.

POWER SOURCE

This kit is designed to use a Tamiya 7.2V Custom Pack or Racing Pack. Charge battery according to manual supplied with battery.

RC-EINHEITEN

Das Tamiya EXPEC SP R/C System (2-Kanal RC-Einheit mit elektronischem Fahrregler) wird für dieses Modell empfohlen. Andere 2-Kanal-Einheiten mit elektronischer Geschwindigkeitskontrolle können ebenfalls verwendet werden.

★Beachten Sie sich bitte die der RC-Einheit beigefügte Gebrauchsanweisung.

STROMQUELLE

Für diesen Bausatz benötigt man den Tamiya 7,2V Custom Pack oder Racing Pack. Den Akku gemäß Anweisung aufladen.

RADIOCOMMANDE

L'ensemble Tamiya EXPEC SP (ensemble R/C 2 voies avec variateur électronique) est recommandé pour ce modèle. D'autres radiocommandes 2 canaux comprenant un variateur électronique peuvent également être utilisées.

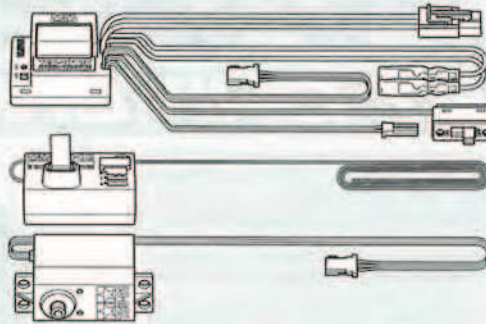
★Se référer au manuel d'instructions de l'ensemble R/C.

BATTERIE DE PROPULSION

Le moteur qui équipe ce modèle peut être alimenté par un pack d'accus batterie Tamiya 7,2V Custom ou Racing. Charger le pack selon les indications du manuel du pack et du chargeur.

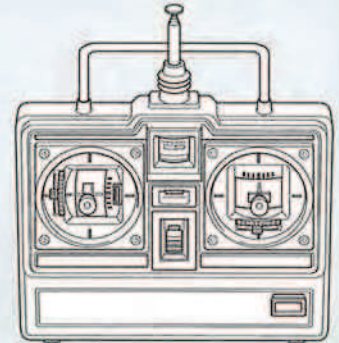
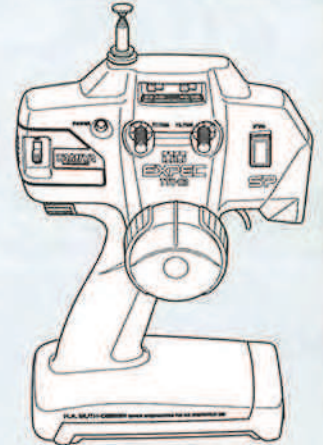
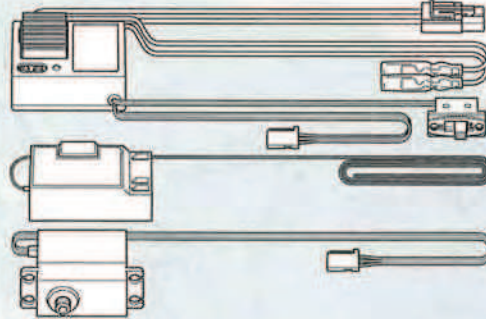
タミヤ・エクスペックSPプロボ / ESC (FETアンプ) 付き

Tamiya EXPEC SP 2-channel R/C system
Tamiya EXPEC SP 2-Kanal R/C System
Ensemble R/C Tamiya EXPEC SP 2 voies
(※ESCはエレクトロニック スピード コントローラーの略です。)



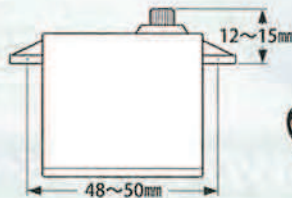
ESC (FETアンプ) 付き2チャンネルプロボ (リバーススイッチ付)

2-channel R/C unit with electronic speed controller
2-Kanal RC-Einheit mit elektronischem Fahrregler
Ensemble R/C 2 voies avec variateur électronique



★ホイールタイプ送信機も選べます。
★Wheel type transmitter is also available.
★Ein Lenkrad-Sender kann auch verwendet werden.
★Un émetteur de type volant est également utilisable.

《使用できるサーボの大きさ》
Suitable servo size
Größe der Servos
Dimensions max des servos



タミヤ7.2Vバッテリー
Tamiya 7.2V Battery
Batterie: Tamiya 7,2V
Batterie Tamiya 7,2V



7.2V専用充電器
Compatible charger
 Geeignetes Ladegerät
 Chargeur compatible



《使用する塗料》 TAMIYA PAINT COLORS / TAMIYA-FARBEN / PEINTURES TAMIYA

●タミヤからはスプレー塗料、筆塗り塗料のほか各種塗装用品が発売されています。ボディ説明図を参考に使用する塗料を用意してください。

●Refer to body parts instructions for painting body. Paint body as you like using Tamiya spray and bottle paints.

●Für die Lackierung der Karosserie die Anleitung zu den Karosserieteilen beachten. Lackieren Sie die Karosserie nach Ihrem Ermessen unter Verwendung von Tamiya-farben.

●Se référer à la notice de la carrosserie pour la peindre. La réaliser selon votre choix à l'aide des peintures Tamiya.



《用意する工具》 TOOLS RECOMMENDED / BENÖTIGTE WERKZEUGE / OUTILLAGE

+ドライバー (大)
+ Screwdriver (large)
+ Schraubenzieher (groß)
Tournevis + (grand)



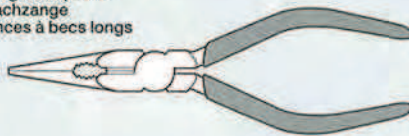
+ドライバー (小)
+ Screwdriver (small)
+ Schraubenzieher (klein)
Tournevis + (petit)



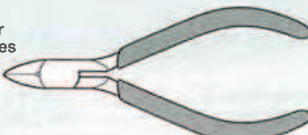
ピンセット
Tweezers
Pinzette
Précettes



ラジオペンチ
Long nose pliers
Flachzange
Pincès à becs longs



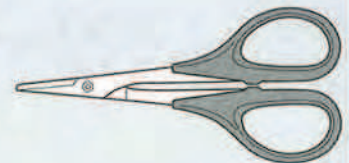
ニッパー
Side cutters
Seitenschneider
Pincès coupantes



クラフトナイフ
Modeling knife
Modellbaumesser
Couteau de modéliste



はさみ
Scissors
Schere
Ciseaux



瞬間接着剤 (タイヤ用)
Instant cement
Sekundenkleber
Colle rapide



★この他に、ヤスリや柔らかい布、ウエス、ノギスがあると便利です。
★A file, soft cloth and caliper will also assist in construction.

★Beim Zusammenbau können eine Feile, ein weiches Tuch und ein Meßschieber hilfreich sein.

★Une lime, un chiffon et un pied à coulisse seront également utiles.



●組み立てる前に説明図を必ずお読みください。また、保護者の方もお読みください。



●小さなお子様のいる場所での工作はおやめください。小さな部品やビニール袋を口に入れたりする危険があります。

CAUTION

- Read carefully and fully understand the instructions before commencing assembly. A supervising adult should also read the instructions if a child assembles the model.
- When assembling this kit, tools including knives are used. Extra care should be taken to avoid personal injury.
- Read and follow the instructions supplied with paints and/or cement, if used (not included in kit).
- Keep out of reach of small children. Children must not be allowed to put any parts in their mouths, or pull vinyl bag over their heads.

VORSICHT

- Bevor Sie mit dem Zusammenbau beginnen, sollten Sie alle Anweisungen gelesen und verstanden haben. Falls ein Kind das Modell zusammenbaut, sollte ein beaufsichtigender Erwachsener die Bauanleitung ebenfalls gelesen haben.
- Beim Zusammenbau dieses Bausatzes werden Werkzeuge einschließlich Messer verwendet. Zur Vermeidung von Verletzungen ist besondere Vorsicht angebracht.
- Wenn Sie Farben und/oder Kleber verwenden (nicht im Bausatz enthalten), beachten und befolgen Sie die dort beiliegenden Anweisungen.
- Bausatz von kleinen Kindern fernhalten. Verhüten Sie, daß Kinder irgendwelche Bauteile in den Mund nehmen oder Plastiktüten über den Kopf ziehen.

PRECAUTIONS

- Bien lire et assimiler les instructions avant de commencer l'assemblage. La construction du modèle par un enfant doit s'effectuer sous la surveillance d'un adulte.
- L'assemblage de ce kit requiert de l'outillage, en particulier des couteaux de modélisme. Manier les outils avec précaution pour éviter toute blessure.
- Lire et suivre les instructions d'utilisation des peintures et ou de la colle, si utilisées (non incluses dans le kit).
- Garder hors de portée des enfants en bas âge. Ne pas laisser les enfants mettre en bouche ou sucer les pièces, ou passer un sachet vinyl sur la tête.



●小学生やうまく組み立てられない方は、保護者の方やRCカーに詳しい方にお手伝いをお願いしてください。



●工具で固い物を切らないでください。刃が折れるなどの危険があります。

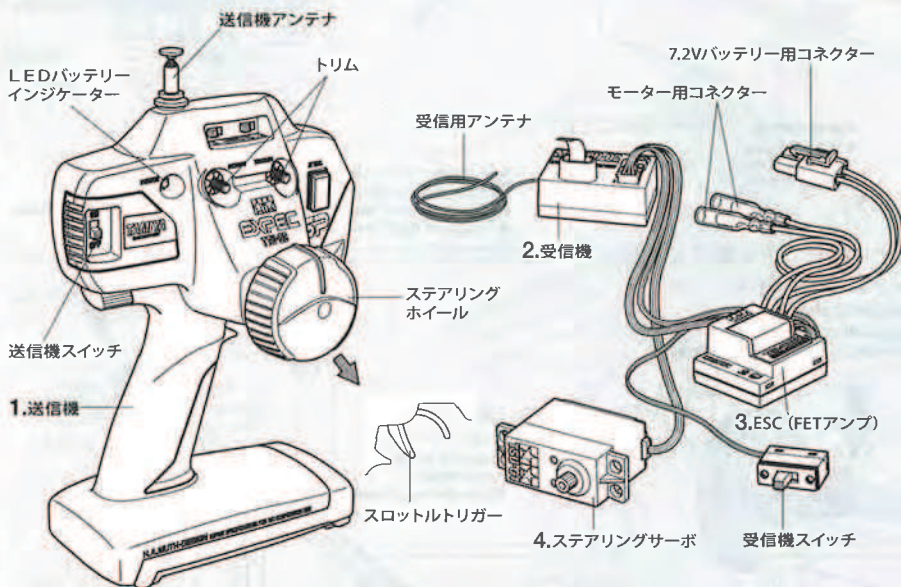


●色を塗る時や、接着剤を使う場合は必ず窓を開けて換気に注意してください。



●組み立てる時はまわりに注意してください。また、工具を振り回すようなことはやめてください。

《タミヤ・エクスペックSPプロボ / ESC (FETアンブ) 付き》
TAMIYA EXPEC SP 2-CHANNEL R/C SYSTEM (WITH ELECTRONIC SPEED CONTROLLER)



《2チャンネルプロボの名称》

1. ●送信機=コントロールボックスとなるもので、ステアリング、スロットルの操作を電波信号に変えて発信します。
●ステアリングホイール、スロットルトリガー=ステアリングホイールでステアリングサーボを、スロットルトリガーでESC (FETアンブ) をコントロールします。
2. ●受信機=送信機からの電波を受け、それをESC (FETアンブ) やサーボにつたえます。
3. ●ESC (FETアンブ) =受信機が受けた電波信号を電気的な信号に変え、車のスピードをコントロールします。
4. ●ステアリングサーボ=受信機が受けた電波信号を機械的な動きに変え、ハンドルを切ります。

COMPOSITION OF 2 CHANNEL R/C UNIT

1. ●Transmitter: Serves as control box. Steering wheel/stick and throttle trigger/stick movements are transformed into radio signals which are transmitted through the antenna.
●Wheel & Trigger: Moves servos, which steer car and adjust throttle.
2. ●Receiver: Accepts signals from the transmitter and converts them into pulses that operate the model's servo and speed controller.
3. ●Electronic speed controller: Accepts signals received from the receiver and controls the current going to the motor.
4. ●Steering servo: Transforms signals received from the receiver into mechanical movements.

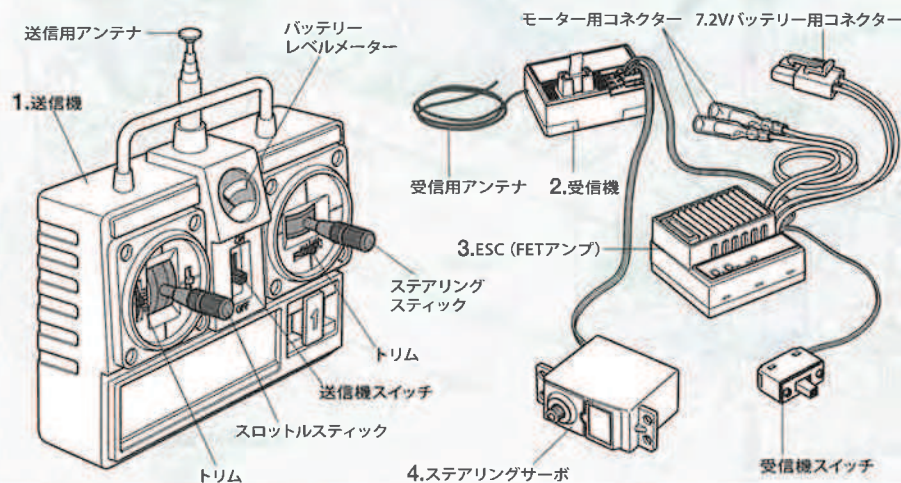
ZUSAMMENSTELLUNG DER 2-KANAL RC-EINHEIT

1. ●Sender: Dient als Steuergerät. Lenkrad/-knüppel- und Gaszugriff/-knüppelbewegungen werden in Funksignale umgewandelt und über die Antenne ausgesendet.
●Lenkrad und Gaszugriff: Setzt die Servos in Bewegung, welche das Auto lenken und Gas geben.
2. ●Empfänger: Der Empfänger nimmt die Signale des Senders auf und wandelt sie in Steuerimpulse für das Lenkservo und den Fahrregler um.
3. ●Elektronischer Fahrregler: Erhält Steuersignale vom Empfänger und regelt den zum Motor fließenden Strom.
4. ●Lenkservo: Wandelt die vom Empfänger kommenden Lenksignale in mechanische Bewegung um.

COMPOSITION D'UN ENSEMBLE R/C 2 VOIES

1. ●Emetteur: sert de boîtier de commande. Les actions sur le manche de direction/volant ou sur le manche de gaz/gâchette sont converties en signaux radio transmis par le biais de l'antenne.
●Volant/Gâchette: permettent de contrôler respectivement la direction et le régime moteur du modèle.
2. ●Récepteur: capte les signaux de l'émetteur, les convertit en impulsions et contrôle les mouvements du(des) servo(s) et le variateur électronique de vitesse.
3. ●Variateur électronique de vitesse: reçoit un signal du récepteur et régule la quantité de courant alimentant le moteur.
4. ●Servo de direction: convertit les signaux émanant du récepteur en mouvements mécaniques.

《スティックタイプ送信機 / ESC (FETアンブ) ・リバーススイッチ付き》
STICK TYPE TRANSMITTER (WITH ELECTRONIC SPEED CONTROLLER AND STEERING REVERSE SWITCH)





作る前には必ず
お読みください。
Read before assembly.
Erst lesen - dann bauen.
Lire avant assemblage.

★組み立てに入る前に説明図を最後までよく見て、全体の流れをつかんでください。

★お買い求めの際、また組み立ての前には必ず内容をお確かめください。万一不良部品、不足部品などありました場合には、お買い求めの販売店にご相談ください。

★小さなビス、ナット類が多く、よく似た形の部品もあります。図をよく見てゆっくり確実に組んでください。金具部品は少し多目に入っています。予備として使ってください。

このマークはセラミックグリスを塗る部分に指示しました。必ず、グリスアップして、組みこんでください。

★Study the instructions thoroughly before assembly.

★There are many small screws, nuts and similar parts. Assemble them carefully referring to the drawings. To prevent trouble and finish the model with good performance, it is necessary to assemble each step exactly as shown.

Apply ceramic grease to the places shown by this mark. Apply grease first, then assemble.

★Vor Baubeginn die Bauanleitung genau durchlesen.

★Viele kleine Schrauben und Muttern etc. müssen genau der Anleitung nach eingebaut werden. Exaktes Bauen bringt ein gutes Modell mit bester Leistung.

Stellen mit diesem Zeichen erst Keramikfetten, dann zusammenbauen.

★Assimilez les instructions parfaitement avant l'assemblage.

★Il y a beaucoup de petites vis, d'écrous et de pièces similaires. Les assembler soigneusement en se référant aux dessins. Pour éviter les erreurs suivre les stades du montage dans l'ordre indiqué.

Graisse céramique les endroits indiqués par ce symbole. Graisser d'abord, assembler ensuite.

※の部品はキットには含まれていません。

Parts marked ※ are not included in kit.

Teile mit ※ sind im Bausatz nicht enthalten.

Les pièces marquées ※ ne sont pas incluses dans le kit.

A

1 ~ 11
袋詰Aを使用します
BAG A / BEUTEL A / SACHET A

1

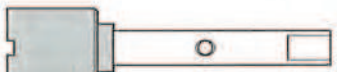
MA11 2×10mmシャフト
×1
Shaft
Achse
Axe

RB1 1150プラベアリング
×1
Plastic bearing
Plastik-Lager
Palier en plastique

GB2 ×1
スーパーギヤストッパー
Spur gear stopper
Stirnrad-Mitnehmer
Cale de pignon intermédiaire



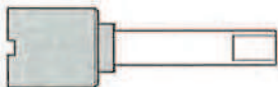
GB5 61Tスーパーギヤ
×1
61T Spur gear
61Z Stirnradgetriebe
Pignon intermédiaire 61 dents



C5 ×1
リアプロペラジョイント
Rear propeller joint
Hinteres Antriebs-Gelenk
Accouplement d'arbre de transmission arrière

2

MA5 3×10mm皿タッピングビス
×2
Tapping screw
Schneidschraube
Vis taraudeuse



C4 ×1
フロントプロペラジョイント
Front propeller joint
Vorderes Antriebs-Gelenk
Accouplement d'arbre de transmission avant

1 《スーパーギヤの取り付け》

Attaching spur gear
Einbau des Stirnrads
Fixation du pignon intermédiaire

シャーシ
Chassis
Châssis

★前後の向きに注意してください。
★Note direction.
★Auf die Richtung achten.
★Noter le sens.

★2×10mmシャフト (MA11) を落とさないように注意してください。
★Make sure 2×10mm (MA11) shaft does not fall off.
★Darauf achten, dass die 2×10mm (MA11) Achse nicht herausfällt.
★S'assurer que l'axe 2×10mm (MA11) ne tombe pas.

2 《プロペラシャフトの取り付け》

Attaching propeller shaft
Antriebswelle-Einbau
Mise en place de l'arbre de transmission

C6
プロペラシャフト
Propeller shaft
Antriebswelle
Arbre de transmission

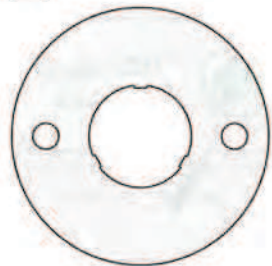
MA5 3×10mm

タミヤニュースを読もう

タミヤニュースはモデル作りの情報誌として多くの方に愛読されています。ご希望の方は模型店でおたずね下さい。当社より定期購読する方法もあります。

3

- MA6** ×2 3×6mm丸ビス
Screw
Schraube
Vis
- MA7** ×1 3×3mmイモネジ
Grub screw
Madenschraube
Vis pointeau
- MA12** ×1 19Tピニオンギヤ
19T Pinion gear
19Z Motorritzel
Pignon moteur 19 dents



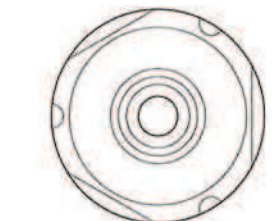
MA16 ×1 モータープレート
Motor plate
Motor-Platte
Plaquette-moteur

4

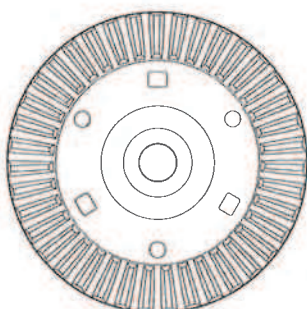
- MA3** ×4 3×10mmタッピングビス
Tapping screw
Schneidschraube
Vis taraudeuse

5

- MA8** ×3 2×8mmタッピングビス
Tapping screw
Schneidschraube
Vis taraudeuse
- MA13** ×1 ベベルシャフト
Star shaft
Stern-Achse
Support de satellite
- MA14** ×2 ベベルギヤ (大)
Large bevel gear
Kegelrad groß
Grand pignon conique
- MA15** ×3 ベベルギヤ (小)
Small bevel gear
Kegelrad klein
Petit pignon conique



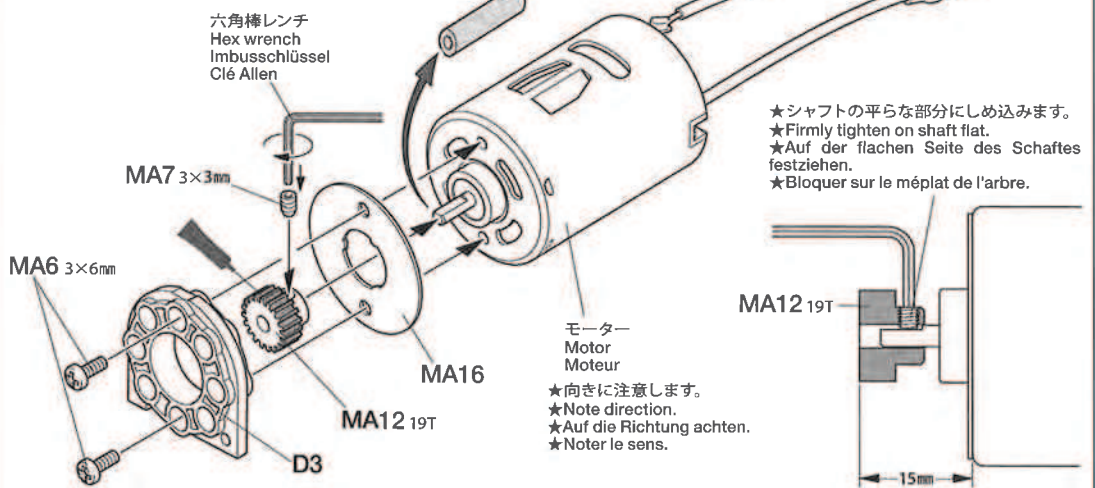
GB3 ×1 デフキャリア
Differential gear case
Differentialgehäuse
Carter de différentiel



GB4 ×1 リングギヤ
Ring gear
Tellerrad
Couronne

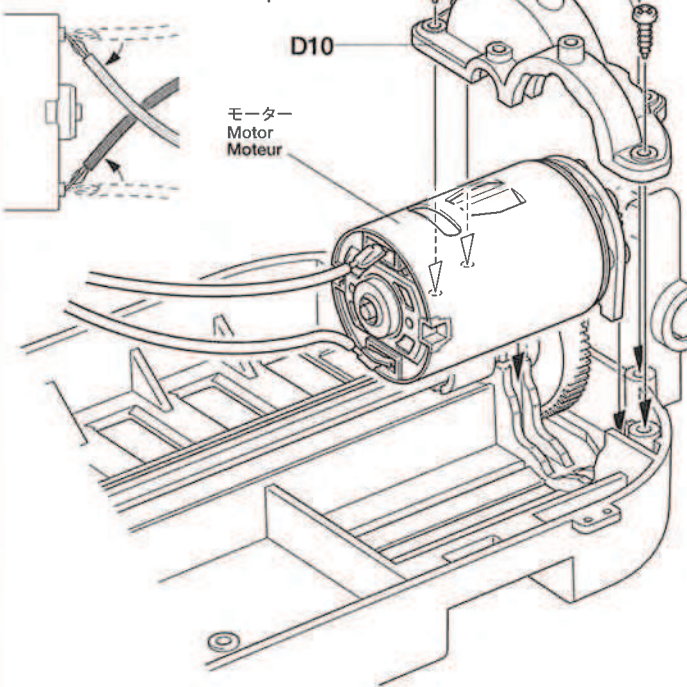
3 《モーター部品の取り付け》
Attaching motor parts
Befestigung der Motor-Anbauteile
Fixation des pièces du moteur

- ★ゴムチューブを取り外します。
★Remove rubber tubing.
- ★Gummischlauch entfernen.
- ★Enlever le tube en caoutchouc.

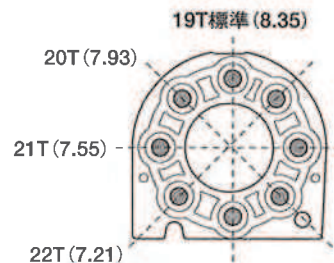


4 《モーターの取り付け》
Attaching motor
Motor-Einbau
Fixation du moteur

- ★コードの端子部分を曲げます。
★Bend terminals as shown.
- ★Anschlußkabel wie abgebildet biegen.
- ★Orienter les câbles comme indiqué.



《ギヤ比》
Gear ratio
Getriebeübersetzung
Rapport de pignonerie



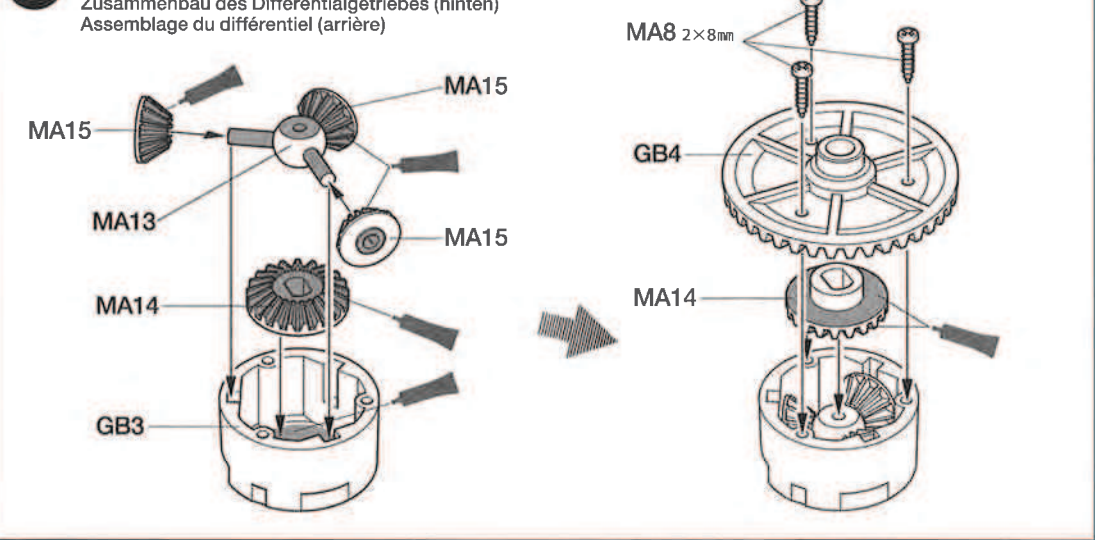
★別売のピニオンギヤ (SP.356,357) に交換することでギヤ比を変えることができます。この時A9とモーターを止める位置が違うので上図を参考に取り付けてください。またピニオンを交換する場合、必ずフルベアリング (OP.1025) にしてください。

★You can change gear ratio using (50356, 50357) optional pinion gear set (available separately). When using optional pinion gear set, adjust motor position referring to the illustration above and attach ball bearing set (54025).


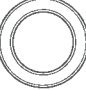
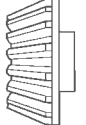
★Bei Verwendung des (getrennt erhältlichen) Zusatz-Ritzelsets (50356, 50357) kann die Getriebeübersetzung geändert werden. Wird vom Zusatz-Ritzelset Gebrauch gemacht, ist die Motorposition entsprechend obiger Abbildung einzustellen und das Kugellager-Set (54025) einzubauen.

★Vous pouvez changer le rapport de pignonerie en utilisant les sets 50356, 50357 de pignons optionnels (disponibles séparément). Lors de l'utilisation de ces pièces, régler la position du moteur en se référant à l'illustration ci-dessus et employer les roulements à billes du set (54025).

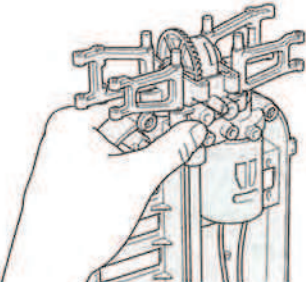
5 《リヤデフギヤの組み立て》
Differential gear assembly (rear)
Zusammenbau des Differentialgetriebes (hinten)
Assemblage du différentiel (arrière)



6

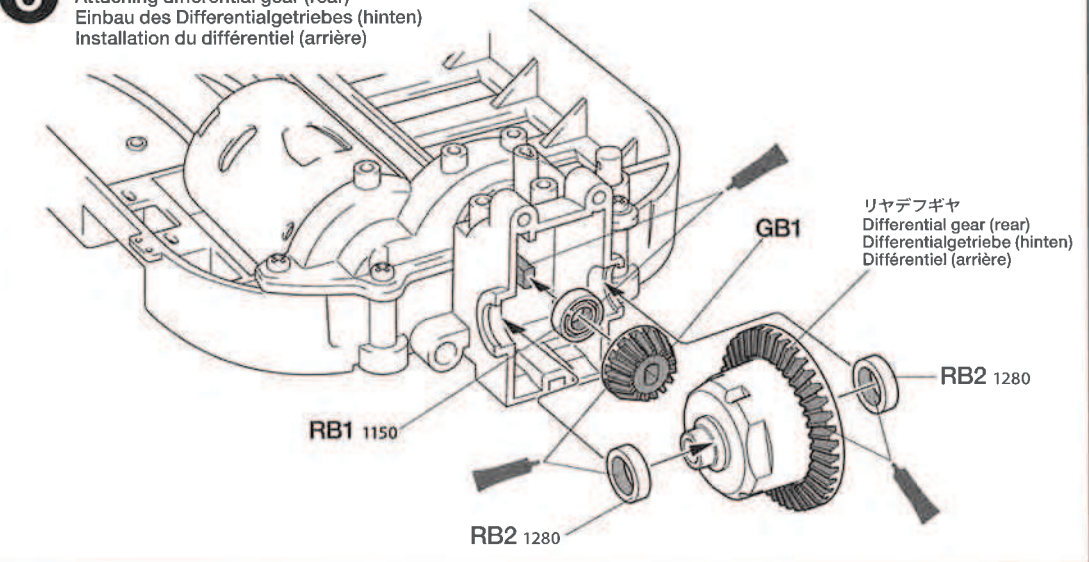
-  **RB1** ×1
1150プラベアリング
Plastic bearing
Plastik-Lager
Palier en plastique
-  **RB2** ×2
1280メタル
Metal bearing
Metall-Lager
Palier en métal
-  **GB1** ×1
ベベルピニオンギヤ
Bevel pinion gear
Kegelritzel
Pignon conique

《ギヤケースの組み立て方》
Gear case assembly
Zusammenbau des Getriebegehäuses
Assemblage du carter



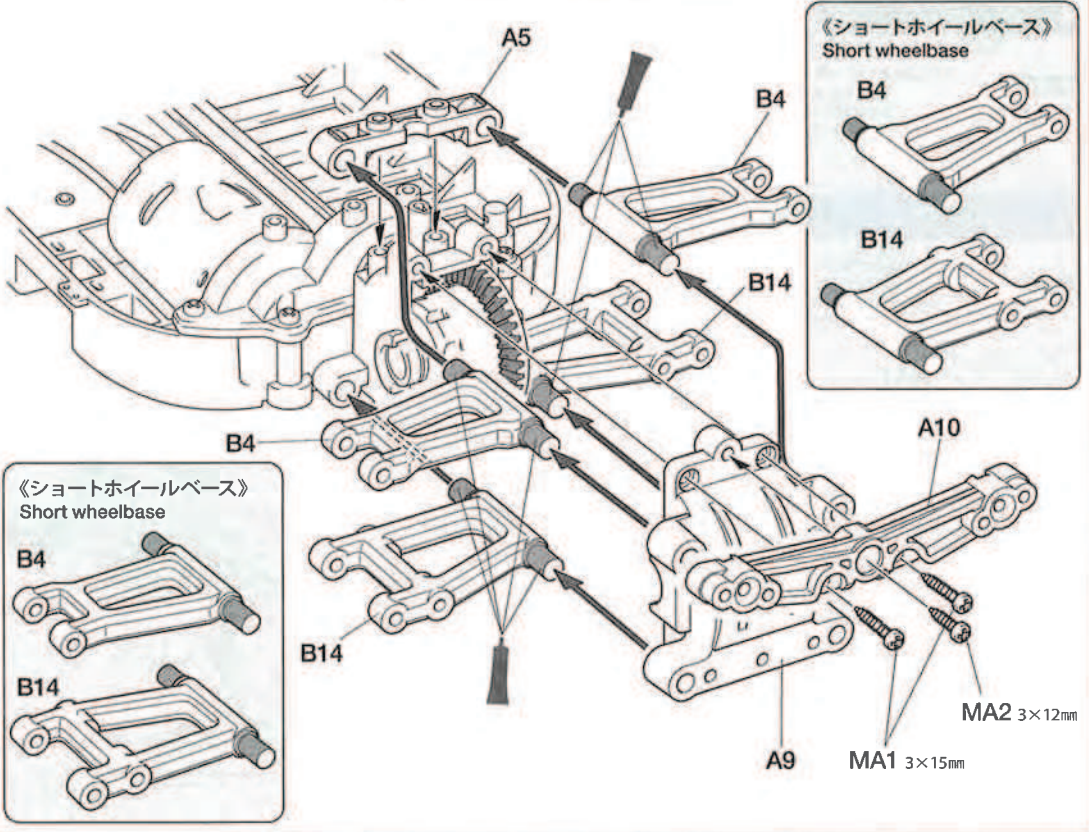
★アームやギヤを取り付ける時は図のようにシャーシを立てておこなうと楽に作業ができます。
★During some steps, standing chassis lengthwise makes assembly easier.
★Bei manchen Bauschritten macht senkrecht aufstellen des Chassis die Montage einfacher.
★Au cours de certaines étapes, tenir le châssis verticalement rend l'assemblage plus facile.

6 《リヤデフギヤの取り付け》
Attaching differential gear (rear)
Einbau des Differentialgetriebes (hinten)
Installation du différentiel (arrière)


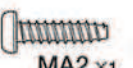


7 《リアアームの取り付け》
Attaching rear arms
Anbringung der hinteren Arme
Fixation des triangles arrière


★ショートホイールベースボディを乗せるときは、リアアームの前後を逆に取り付けます。
★Attach rear arms in reverse direction when using short wheelbase body.
★Falls Sie eine Karosserie mit kurzem Radstand verwenden, die hinteren Querlenker in umgekehrter Richtung anbringen.
★Fixer les triangles arrière à l'envers pour une carrosserie à empattement court.

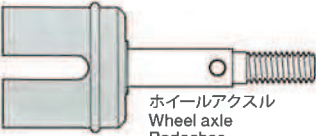



7

-  **MA1** ×2
3×15mm タッピングビス
Tapping screw
Schneidschraube
Vis taraudeuse
-  **MA2** ×1
3×12mm タッピングビス
Tapping screw
Schneidschraube
Vis taraudeuse

8

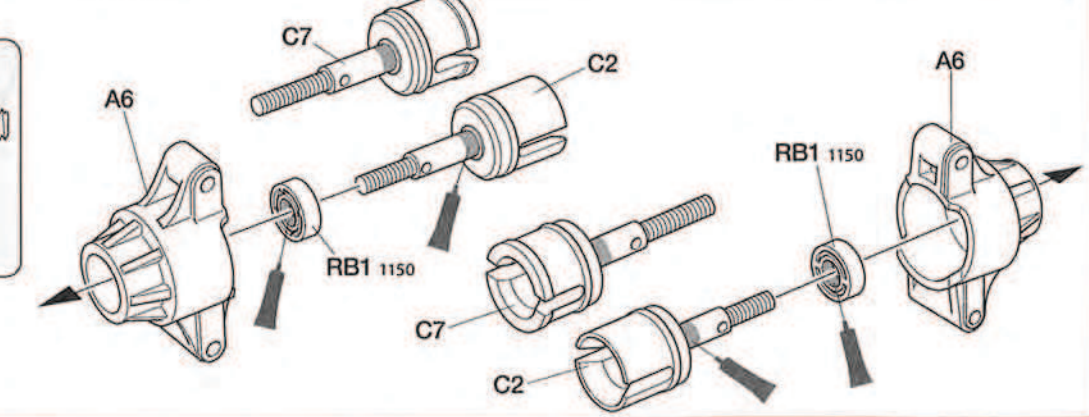
-  **RB1** ×2
1150プラベアリング
Plastic bearing
Plastik-Lager
Palier en plastique

-  **C2** ×2
ホイールアクスル
Wheel axle
Radachse
Axe de roue

-  **C7** ×2
ロングホイールアクスル
Long wheel axle
Lange Radachse
Axe de roue long



8 《リアアクスルの組み立て》
Rear axles
Hinterachsen
Essieux arrière

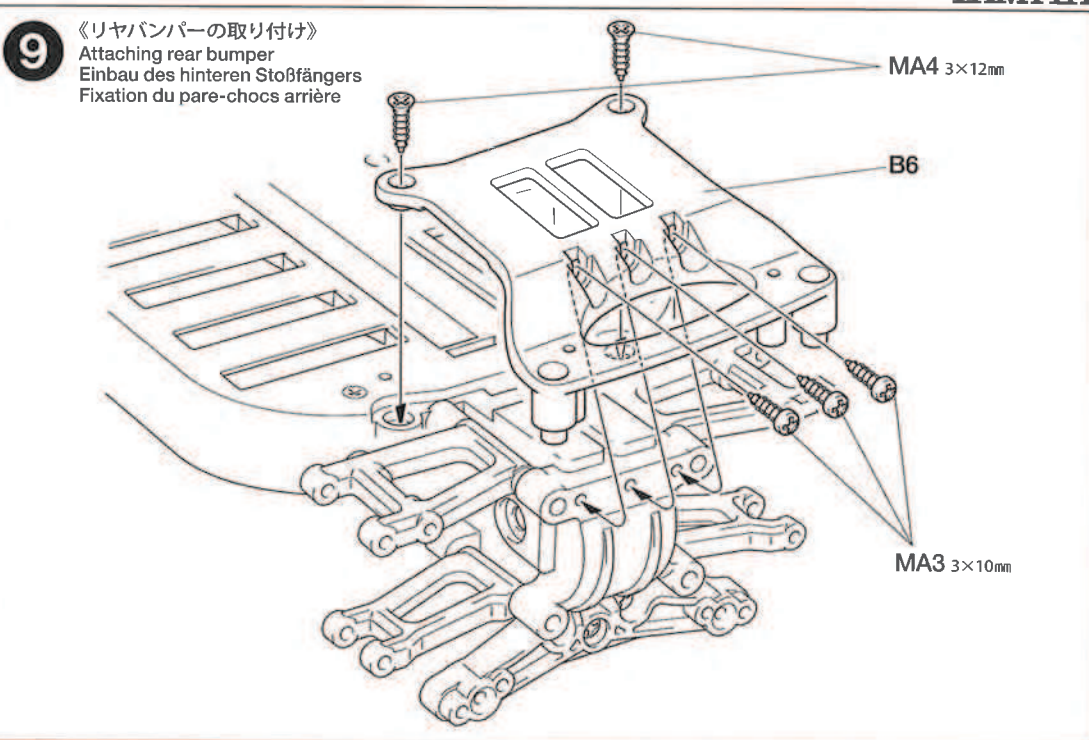
★ワイドトレッド仕様のシャーシを組み立てる場合はC7を使います。
★Use C7 for assembling wide tread version chassis.
★Beim Zusammenbau der Chassis-Version mit breiter Spur C7 verwenden.
★Utiliser C 7 pour assembler la version de châssis à voie large.




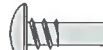

タミヤカタログ
スケールモデルを中心に掲載したタミヤカタログは年に一回発行されています。ご希望の方は模型店でおたずねください。

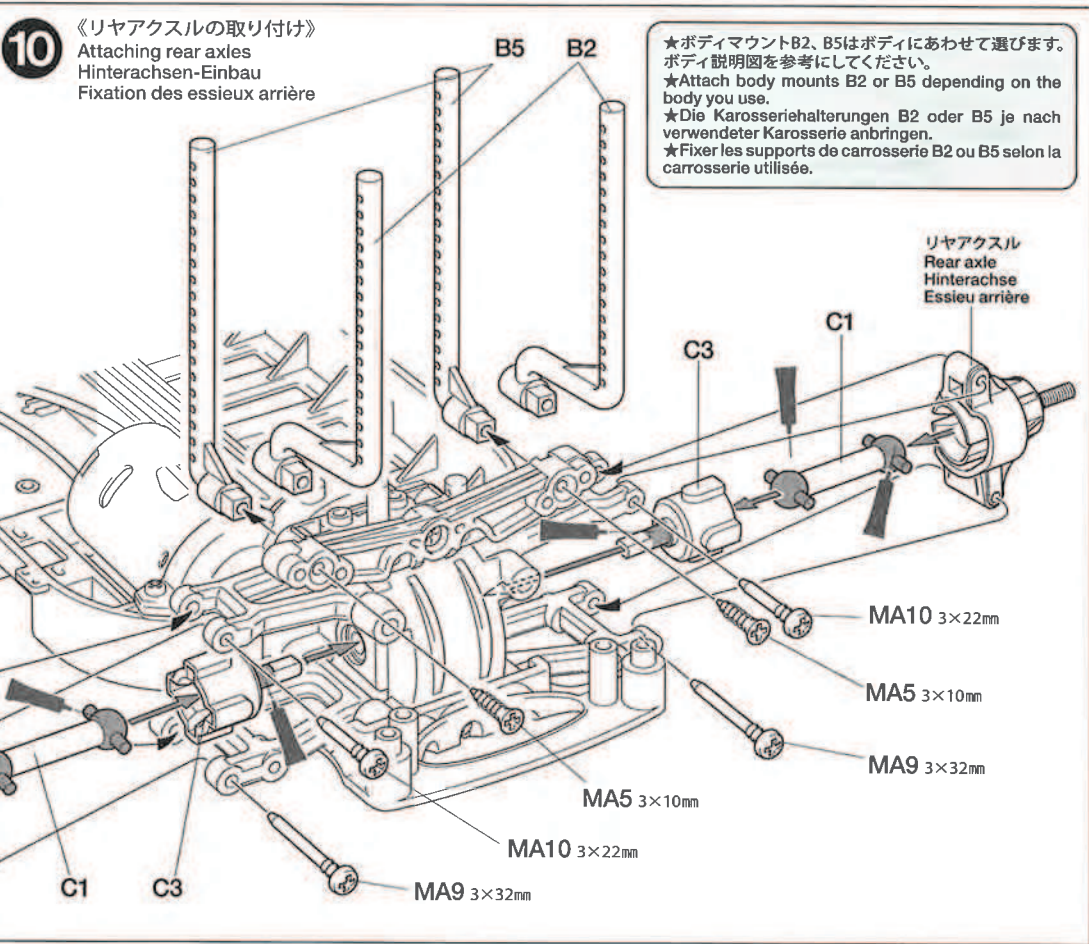
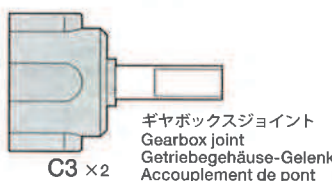
9

- 
MA3 x3 3×10mmタッピングビス
Tapping screw
Schneidschraube
Vis taraudeuse
- 
MA4 x2 3×12mmⅢタッピングビス
Tapping screw
Schneidschraube
Vis taraudeuse




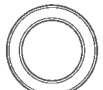

10

- 
MA5 x2 3×10mmⅢタッピングビス
Tapping screw
Schneidschraube
Vis taraudeuse
- 
MA9 x2 3×32mmスクリューピン
Screw pin
Schraubzapfen
Cheville à vis
- 
MA10 x2 3×22mmスクリューピン
Screw pin
Schraubzapfen
Cheville à vis

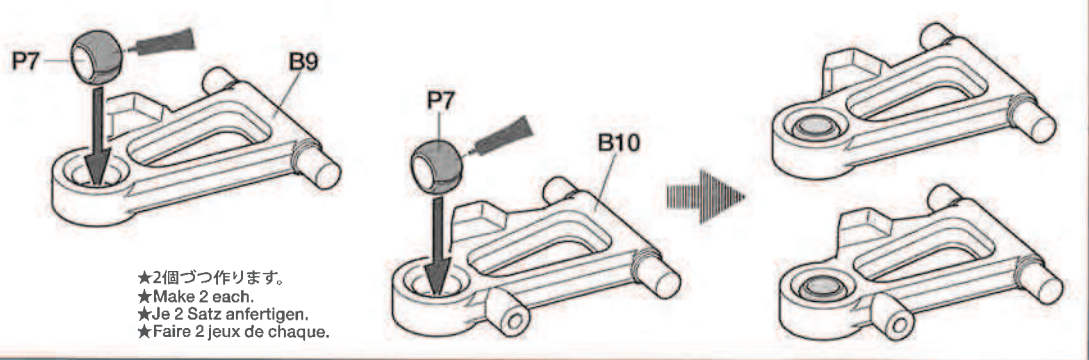


OPTIONS

OP.1025 TT-01 TYPE E フルベアリングセット
54025 TT-01 TYPE E Ball Bearing Set

- 
RB1 1150 1150ボールベアリング
1150 Ball Bearing
- 
RB2 1280 1280ボールベアリング
1280 Ball Bearing
- 
A2 850 850ボールベアリング
850 Ball Bearing

11 《フロントアームの組み立て》
Front arms
Vordere Arme
Triangles avant

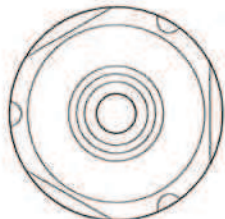
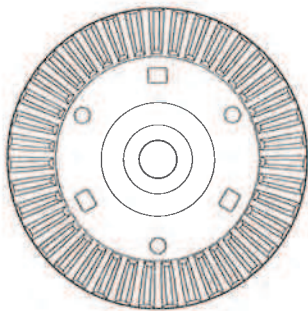
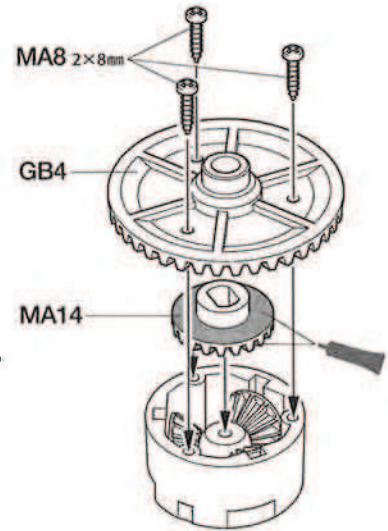
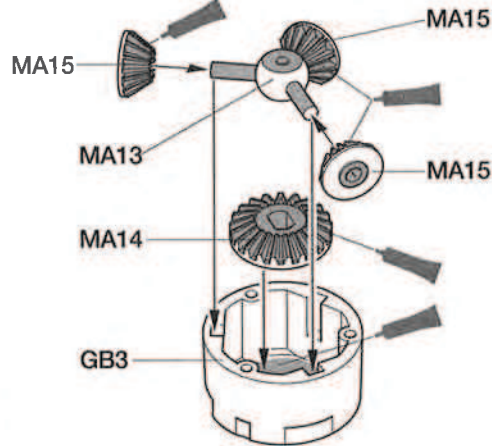
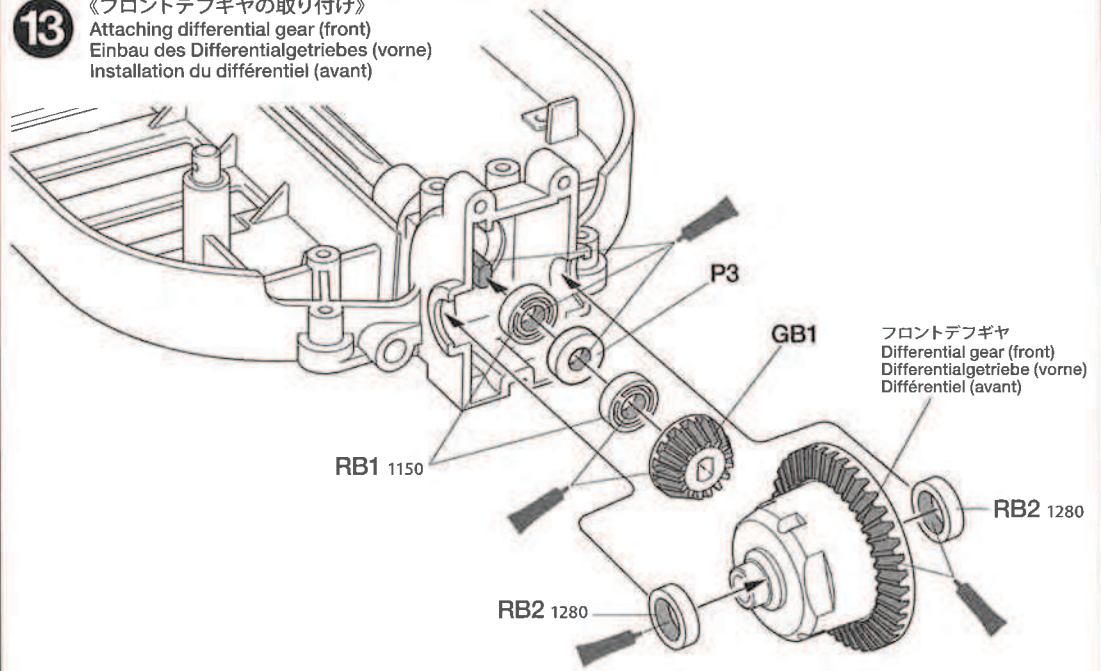
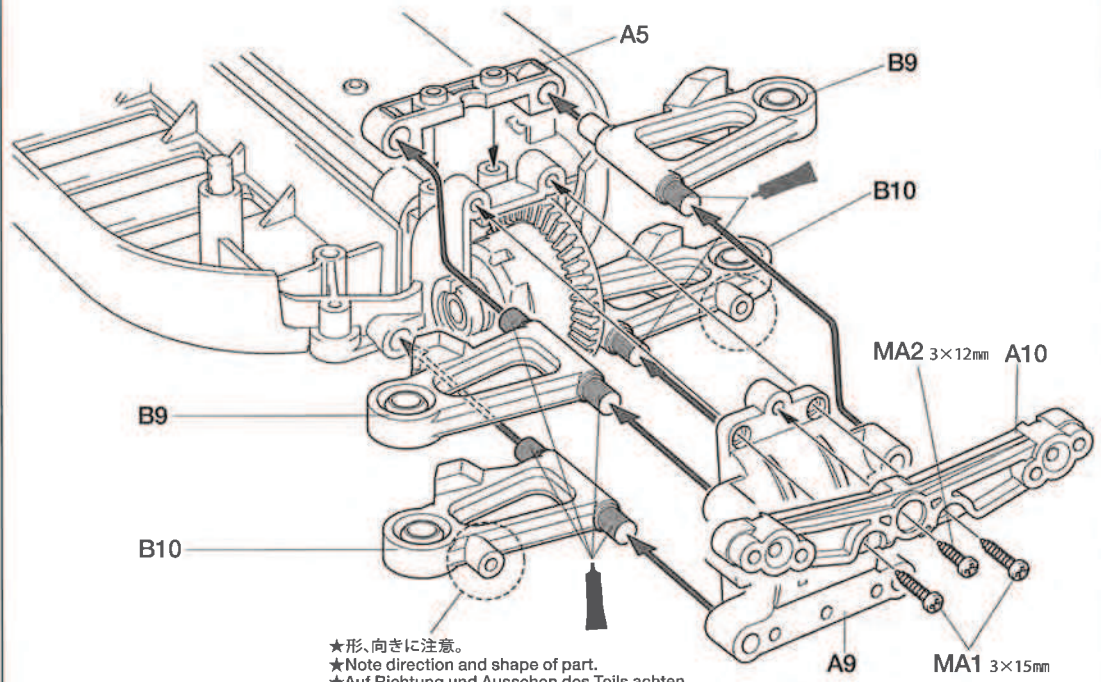


B**12~23**袋詰Bを使用します
BAG B / BEUTEL B / SACHET B**12**2×8mmタッピングビス
Tapping screw
Schneidschraube
Vis taraudeuse

MA8 ×3

MA13 ×1
ベベルシャフト
Star shaft
Stern-Achse
Support de satelliteMA14 ×2
ベベルギヤ (大)
Large bevel gear
Kegelrad groß
Grand pignon conique

MA15 ×3

ベベルギヤ (小)
Small bevel gear
Kegelrad klein
Petit pignon coniqueGB3 ×1 デフキャリア
Differential gear case
Differentialgehäuse
Carter de différentielGB4 ×1 リングギヤ
Ring gear
Tellerrad
Couronne**12**《フロントデフギヤの組み立て》
Differential gear assembly (front)
Zusammenbau des Differentialgetriebes (vorne)
Assemblage du différentiel (avant)**13**《フロントデフギヤの取り付け》
Attaching differential gear (front)
Einbau des Differentialgetriebes (vorne)
Installation du différentiel (avant)**13**RB1 1150プラベアリング
Plastic bearing
Plastik-Lager
Palier en plastiqueRB2 1280メタル
Metal bearing
Metall-Lager
Palier en métalGB1 ベベルピニオンギヤ
Bevel pinion gear
Kegelritzel
Pignon conique**14**MA1 3×15mmタッピングビス
Tapping screw
Schneidschraube
Vis taraudeuseMA2 3×12mmタッピングビス
Tapping screw
Schneidschraube
Vis taraudeuse**14**《フロントアームの取り付け》
Attaching front arms
Anbringung der vorderen Arme
Fixation des triangles avant★フロントアーム (B9, B10) は図をよく見て形、向きに注意して取り付けてください。
★Note direction and shape of front arms (B9 and B10).
★Auf Richtung und Aussehen der vorderen Arme (B9 und B10) achten.
★Noter le sens et la forme des triangles avant (B9 et B10).★形、向きに注意。
★Note direction and shape of part.
★Auf Richtung und Aussehen des Teils achten.
★Noter le sens et la forme de la pièce.

15

MA3 ×3 3×10mm タッピングビス
Tapping screw
Schneidschraube
Vis taraudeuse

MA4 ×2 3×12mm 皿タッピングビス
Tapping screw
Schneidschraube
Vis taraudeuse

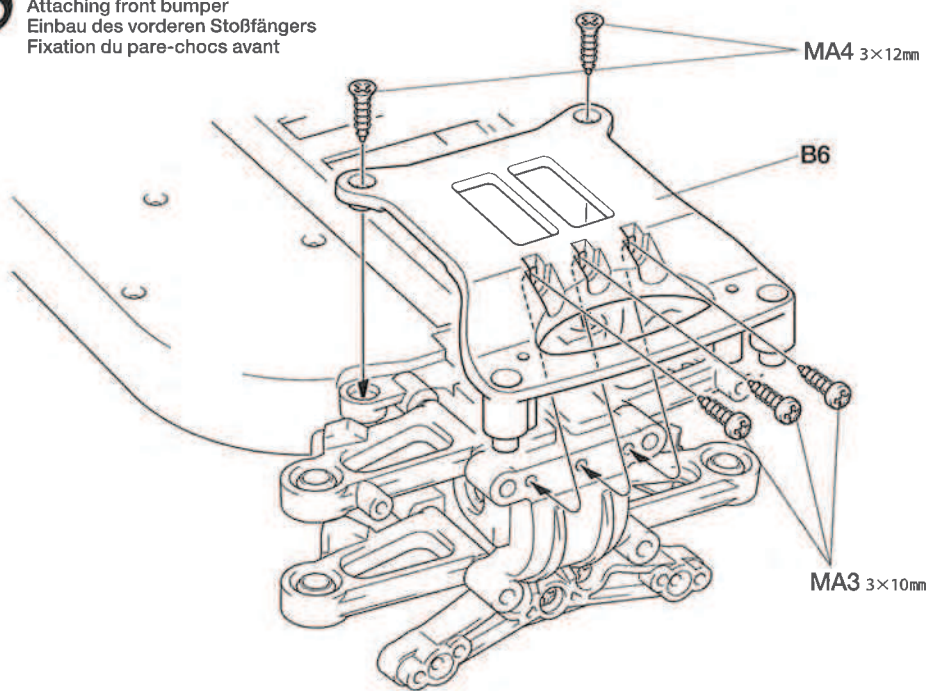
16

RB1 1150 プラベアリング
Plastic bearing
Plastik-Lager
Palier en plastique

C2 ×2 ホイールアクスル
Wheel axle
Radachse
Axe de roue

15

《フロントバンパーの取り付け》
Attaching front bumper
Einbau des vorderen Stoßfängers
Fixation du pare-chocs avant



17

MA3 ×4 3×10mm タッピングビス
Tapping screw
Schneidschraube
Vis taraudeuse

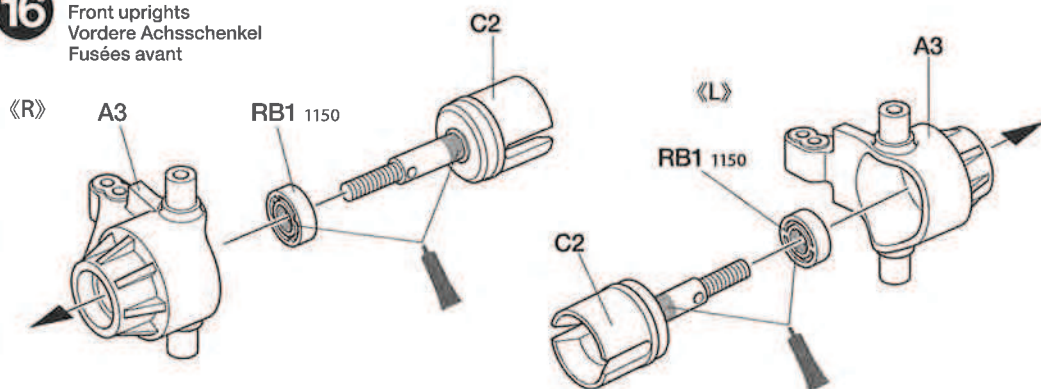
MA5 ×2 3×10mm 皿タッピングビス
Tapping screw
Schneidschraube
Vis taraudeuse

C1 ×2 ドライブシャフト
Drive shaft
Achswelle
Arbre d'entraînement

C3 ×2 ギヤボックスジョイント
Gearbox joint
Getriebegehäuse-Gelenk
Accouplement de pont

16

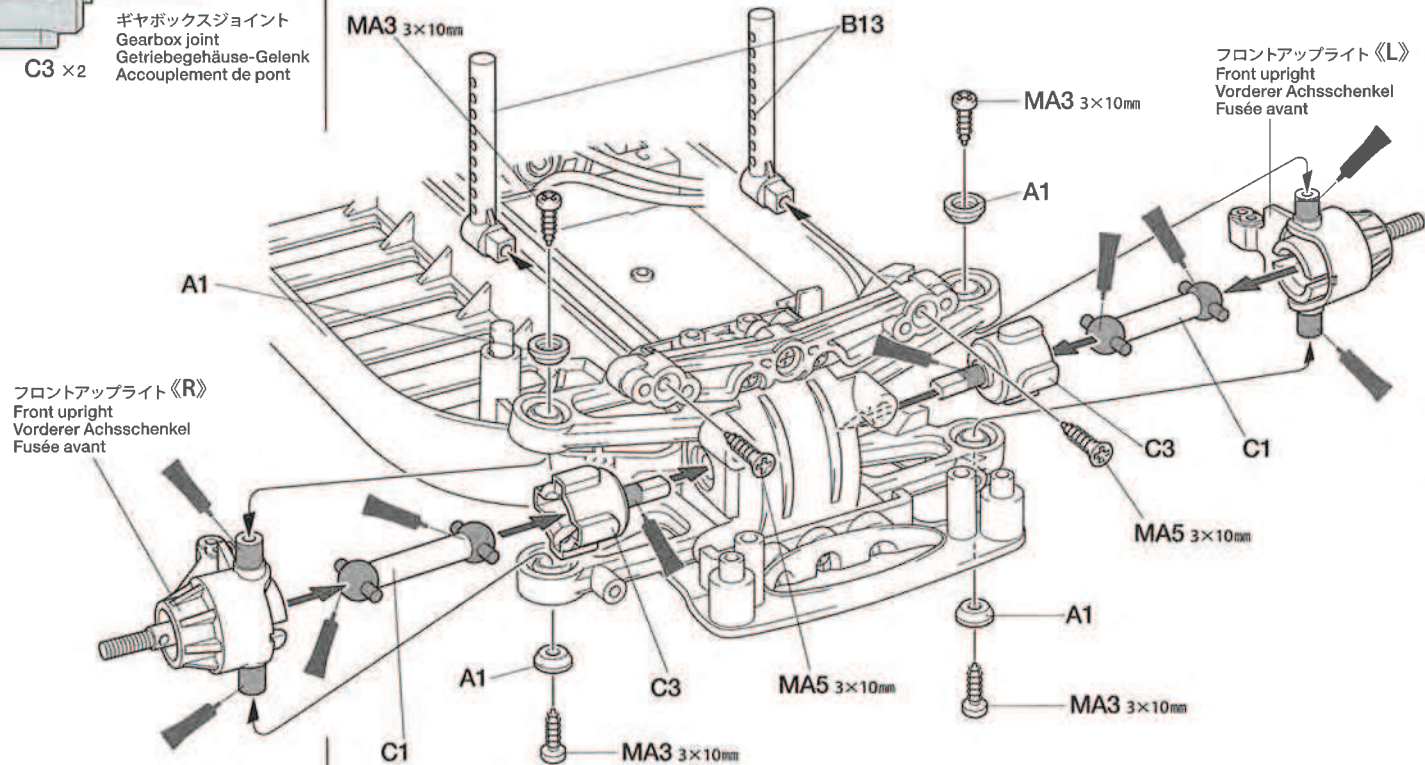
《フロントアップライトの組み立て》
Front uprights
Vordere Achsschenkel
Fusées avant



17

《フロントアップライトの取り付け》
Attaching front uprights
Einbau der vorderen Achsschenkel
Installation des fusées avant

C1 ×2 ギヤボックスジョイント
Gearbox joint
Getriebegehäuse-Gelenk
Accouplement de pont



18



MB5 ×4
コイルスプリング
Coil spring
Spiralfeder
Ressort hélicoïdal

19



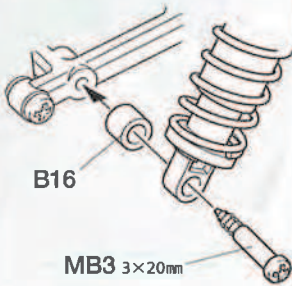
MB2 ×8
3×14mm 段付タッピングビス
Step screw
Paßschraube
Vis décollétée



MB3 ×2
3×20mm 段付タッピングビス
Step screw
Paßschraube
Vis décollétée

《リヤダンパーの取り付け》
Attaching dampers
Einbau der Stoßdämpfer
Fixation des amortisseurs

- ★ショートホイールベース車の場合、MB3とB16を使用して取り付けます。
- ★Attach MB3 and B16 for short wheelbase chassis.
- ★Bei Chassis mit kurzem Radstand MB3 und B16 anbringen.
- ★Fixer MB3 et B16 pour un châssis à empatement court.



20



MB2 ×2
3×14mm 段付タッピングビス
Step screw
Paßschraube
Vis décollétée

TAMIYA CRAFT TOOLS

良い工具選びは製作づくりのための第一歩。本格派をめざすモデラーにふさわしいタミヤクラフトツール。耐久性も高く、使いやすい高品質な工具です。

SIDE CUTTER for PLASTIC

精密ニッパー
(プラスチック用)



ITEM 74001

LONG NOSE w/CUTTER
ラジオペンチ



ITEM 74002

(+)SCREWDRIVER-L
プラスドライバー L(5×100)



ITEM 74006

(+)SCREWDRIVER-M
プラスドライバー M(4×75)

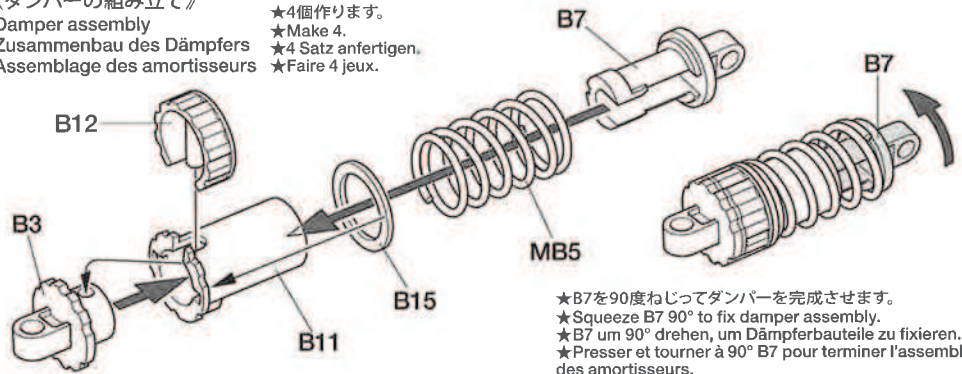


ITEM 74007

18

《ダンパーの組み立て》
Damper assembly
Zusammenbau des Dämpfers
Assemblage des amortisseurs

- ★4個作ります。
- ★Make 4.
- ★4 Satz anfertigen.
- ★Faire 4 jeux.

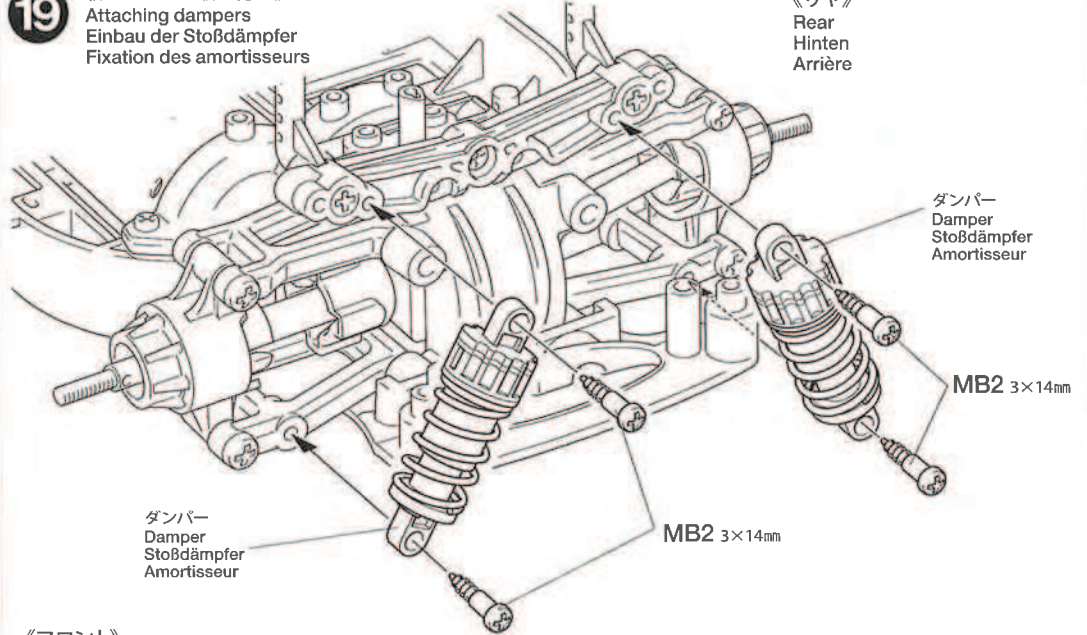


- ★B7を90度ねじってダンパーを完成させます。
- ★Squeeze B7 90° to fix damper assembly.
- ★B7 um 90° drehen, um Dämpferbauteile zu fixieren.
- ★Presser et tourner à 90° B7 pour terminer l'assemblage des amortisseurs.

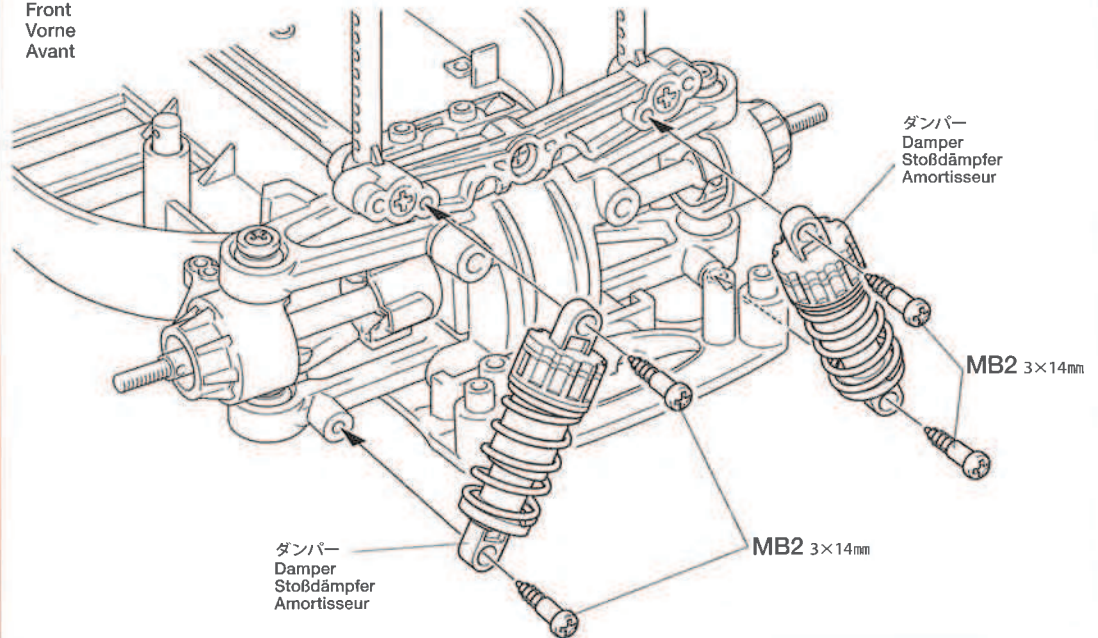
19

《ダンパーの取り付け》
Attaching dampers
Einbau der Stoßdämpfer
Fixation des amortisseurs

《リヤ》
Rear
Hinten
Arrière

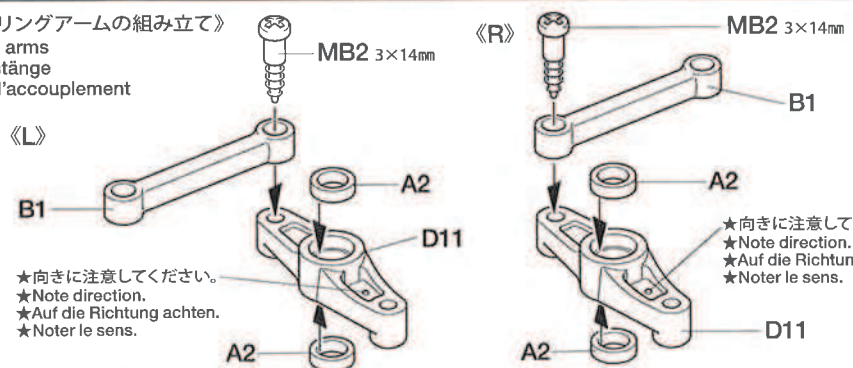


《フロント》
Front
Vorne
Avant



20

《ステアリングアームの組み立て》
Steering arms
Lenkgestänge
Barres d'accouplement



- ★向きに注意してください。
- ★Note direction.
- ★Auf die Richtung achten.
- ★Noter le sens.

- ★向きに注意してください。
- ★Note direction.
- ★Auf die Richtung achten.
- ★Noter le sens.

21

3×10mm タッピングビス
Tapping screw
Schneidschraube
Vis taraudeuse
MA3 ×2

22

3×12mm ホロービス
Screw
Schraube
Vis
MB1 ×2

3×14mm 段付タッピングビス
Step screw
Paßschraube
Vis décollétée
MB2 ×2

ステアリングポスト
Steering post
Lagerzapfen der Lenkung
Colonnette de direction
MB4 ×2

TAMIYA CRAFT TOOLS

ANGLED TWEEZERS
ツル首ピンセット

ITEM 74003

CURVED SCISSORS
曲線はさみ
(プラスチック)

ITEM 74005

CRAFT KNIFE
クラフトカッター

ITEM 74013

DECAL SCISSORS
デカールハサミ

ITEM 74031

BASIC DRILL SET
ベーシックドリル刃セット

ITEM 74049

FINE PIN VISE D
精密ピンバイス

ITEM 74050

TAMIYA Model MAGAZINE INTERNATIONAL

《タミヤモデルマガジン》
海外の一流モデラーの作品が豊富な写真で身近に楽しめます。タミヤをはじめ、世界の製品をテーマに制作記事や資料など詳しく紹介。模型作りの参考に欠かせません。英語版、一部900円。(日本語要訳つき)

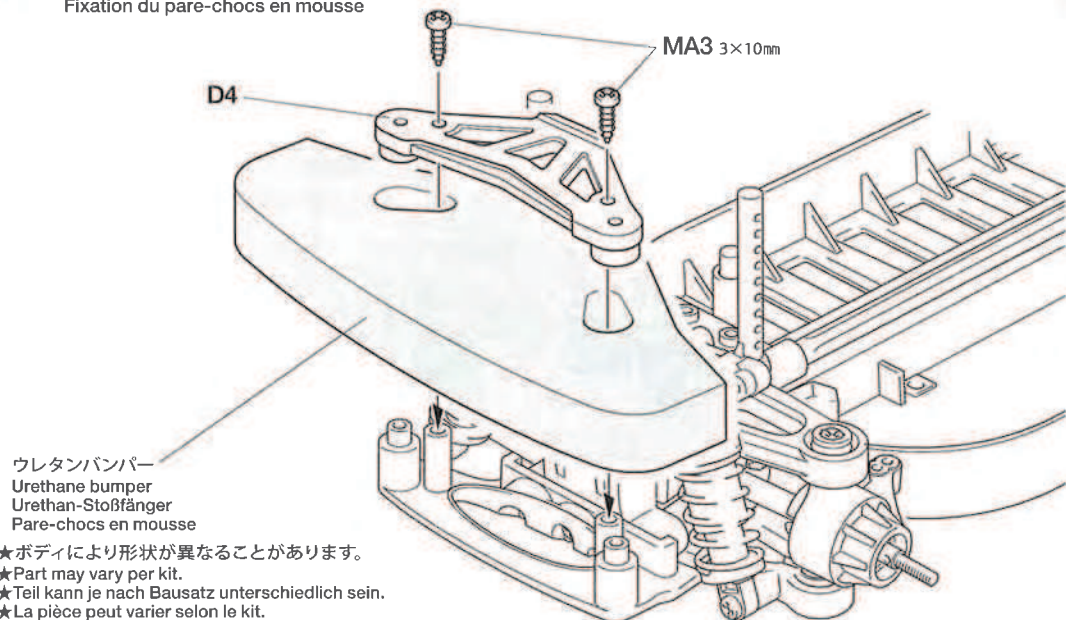
A magazine for enthusiasts who make or modify models of all kinds. From beginners to experts, articles of interest about modeling and full sized vehicles. Coverage of all maker's products.

BERAMIC GREASE

タミヤセラミックグリス
ファインセラミックの原料として使われるボロンナイトライドの微粒子を配合した高性能グリスです。特に歯車部分に効果的。ギヤや軸受け、ジョイント部分などにつけて動きをなめらかにし、摩擦をおさえます。

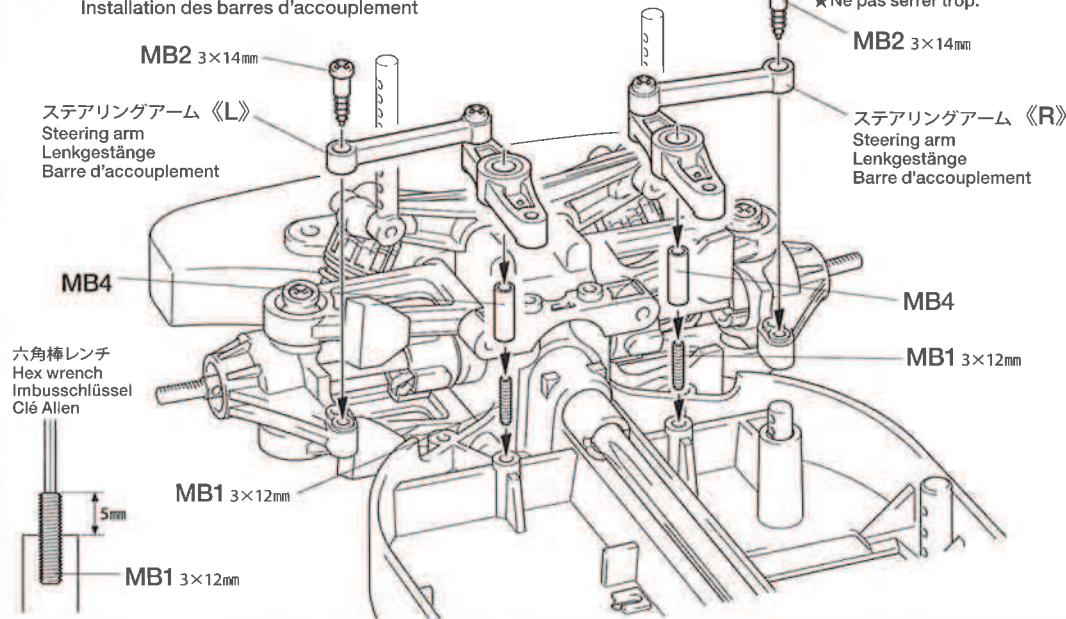
This is a very effective ceramic grease formulated with Boron Nitride and is ideal for lubricating all gears, bearings and joints on radio control cars. Reduces friction and prolongs life of parts.

21 《ウレタンバンパーの取り付け》
Attaching urethane bumper
Befestigung des Urethan-Stoßfängers
Fixation du pare-chocs en mousse



★ボディにより形状が異なることがあります。
★Part may vary per kit.
★Teil kann je nach Bausatz unterschiedlich sein.
★La pièce peut varier selon le kit.

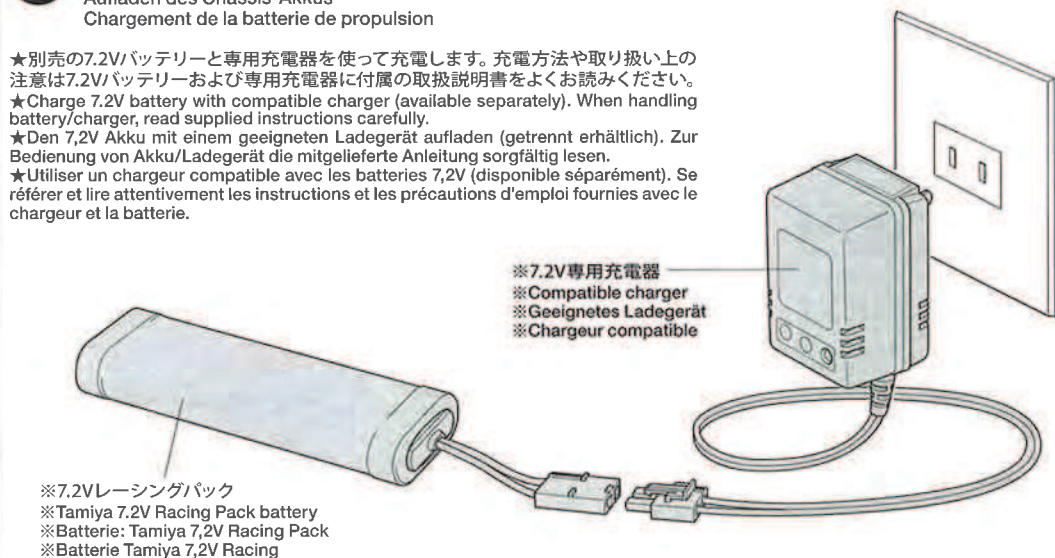
22 《ステアリングアームの取り付け》
Attaching steering arms
Lenkgestänge-Einbau
Installation des barres d'accouplement



★ネジの締め込みすぎに注意。
★Do not overtighten.
★Nicht ganz einschrauben.
★Ne pas serrer trop.

23 《走行用バッテリーの充電》
Charging chassis battery
Aufladen des Chassis-Akkus
Chargement de la batterie de propulsion

★別売の7.2Vバッテリーと専用充電器を使って充電します。充電方法や取り扱い上の注意は7.2Vバッテリーおよび専用充電器に付属の取扱説明書をよくお読みください。
★Charge 7.2V battery with compatible charger (available separately). When handling battery/charger, read supplied instructions carefully.
★Den 7,2V Akku mit einem geeigneten Ladegerät aufladen (getrennt erhältlich). Zur Bedienung von Akku/Ladegerät die mitgelieferte Anleitung sorgfältig lesen.
★Utiliser un chargeur compatible avec les batteries 7,2V (disponible séparément). Se référer et lire attentivement les instructions et les précautions d'emploi fournies avec le chargeur et la batterie.



※7.2Vレーシングパック
※Tamiya 7.2V Racing Pack battery
※Batterie Tamiya 7,2V Racing
※Batterie Tamiya 7,2V Racing

24

- MA3** ×1 3×10mm タッピングビス
Tapping screw
Schneidschraube
Vis taraudeuse
- MB2** ×2 3×14mm 段付タッピングビス
Step screw
Paßschraube
Vis décollétée
- MC2** ×2 3×10mm フランジタッピングビス
Flange tapping screw
Kragenschraube
Vis taraudeuse à flasque
- MC3** ×1 2.6×10mm タッピングビス
Tapping screw
Schneidschraube
Vis taraudeuse
- MC5** ×1 3×10mm 丸ビス
Screw
Schraube
Vis

Checking R/C equipment

- ① Install batteries.
- ② Extend antenna.
- ③ Loosen and extend.
- ④ Connect charged battery.
- ⑤ Switch on.
- ⑥ Switch on.
- ⑦ Trims in neutral.
- ⑧ Steering wheel in neutral.
- ⑨ Servo in neutral position.
- ⑩ After attaching servo saver, switch off R/C units and disconnect connectors.

Überprüfen der RC-Anlage

- ① Batterien einlegen.
- ② Antenne ausziehen.
- ③ Aufwickeln und langziehen.
- ④ Voll aufgeladenen Akku verbinden.
- ⑤ Schalter ein.
- ⑥ Schalter ein.
- ⑦ Trimmhebel neutral stellen.
- ⑧ Lenkrad neutral stellen.
- ⑨ Dies ist die Neutralstellung des Servos.
- ⑩ Nachdem der Servo-Saver angebracht ist, die RC-Einheit ausschalten und die Stecker abziehen.

Vérification de l'équipement R/C

- ① Mettre en place les piles.
- ② Déployer l'antenne.
- ③ Dérouler et déployer le fil.
- ④ Charger complètement la batterie.
- ⑤ Mettre en marche.
- ⑥ Mettre en marche.
- ⑦ Placer les trims au neutre.
- ⑧ Le volant de direction au neutre.
- ⑨ Le servo au neutre.
- ⑩ Après installation du sauve-servo, éteindre l'ensemble R/C et débrancher les connecteurs.

※の部品はキットには含まれていません。
Parts marked ※ are not included in kit.
Teile mit ※ sind im Bausatz nicht enthalten.
Les pièces marquées ※ ne sont pas incluses dans le kit.

EXPEC GT-1
2-CHANNEL RADIO CONTROL SYSTEM FOR ELECTRIC R/C CARS



エクスペックGT-1
優れた操作性を実現した送信機のデザインは世界的に名高いH. ムート氏が担当。受信機、サーボに加えて、高出力FETを採用したスピードコントローラー付きです。

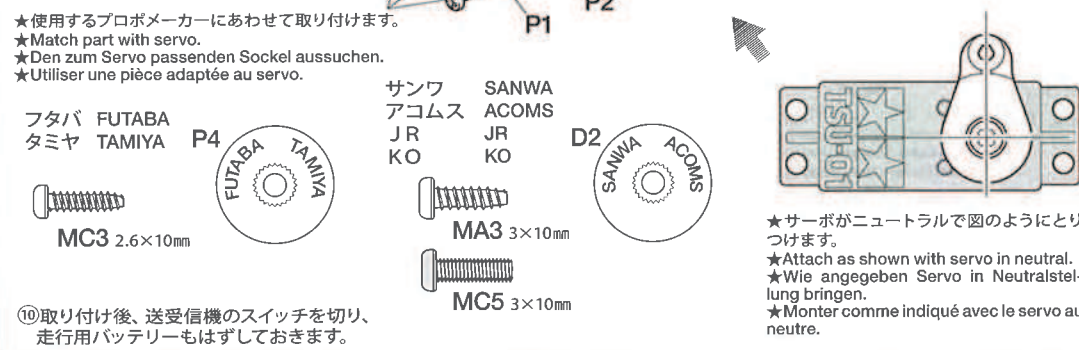
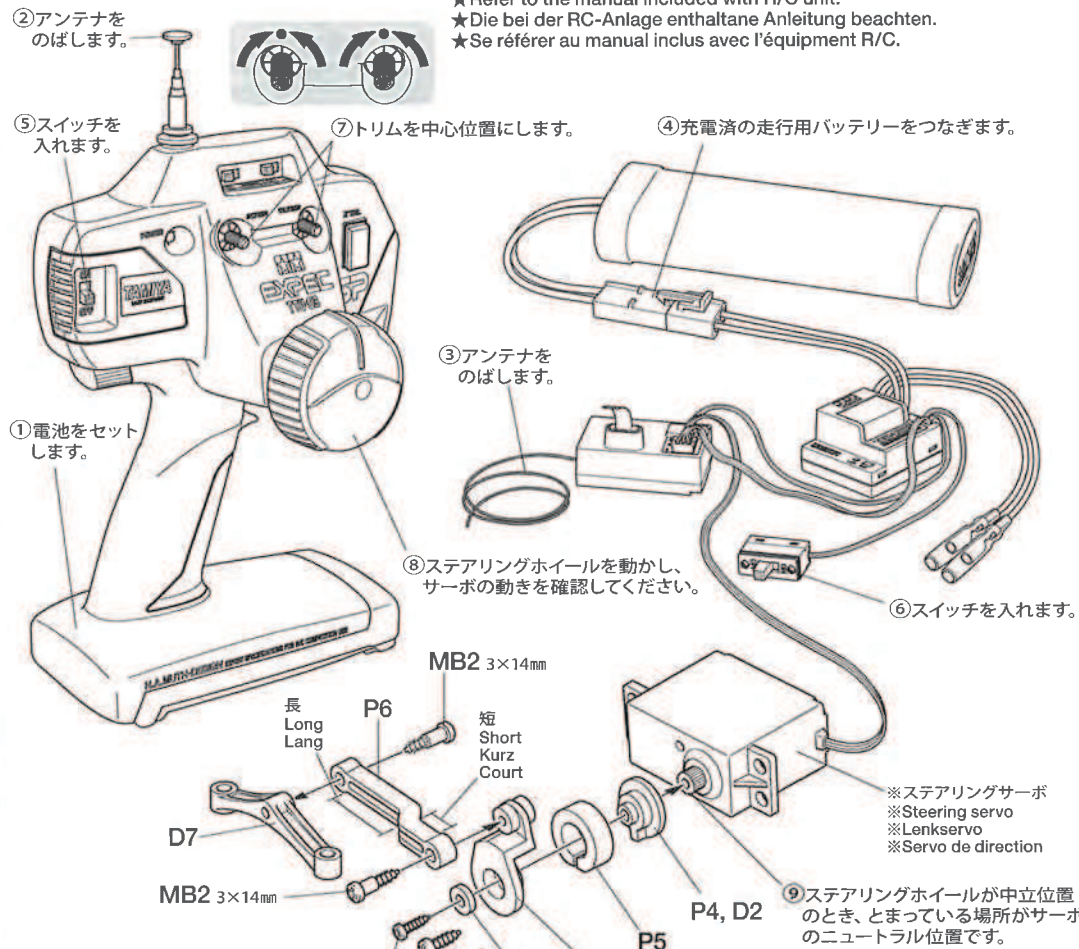
EXPEC GT-1

The EXPEC GT-1 is a 2-channel radio control system suitable for electric R/C cars. The transmitter has been specially designed by internationally renowned German industrial designer, H. A. Muth, the positioning of the steering wheel and trigger allows for optimum driving performance with minimal distractions. Includes an electronic speed controller with high performance FET.

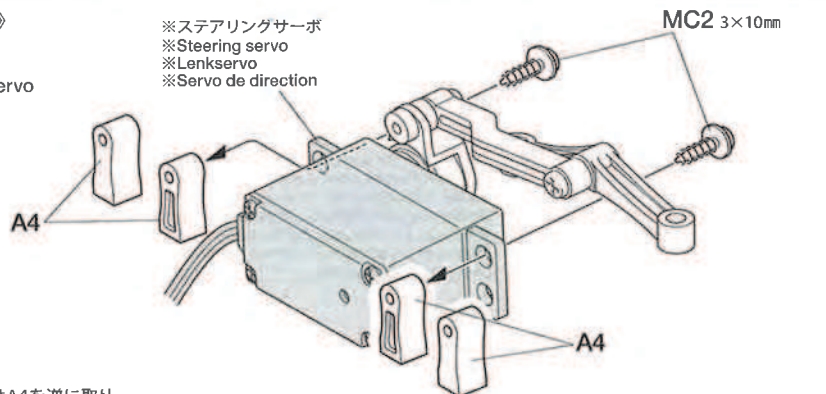
24 《ラジオコントロールメカのチェック》
Checking R/C equipment
Überprüfen der RC-Anlage
Vérification de l'équipement R/C

★番号の順にチェックし、必ずサーボのニュートラルを確認して組み立ててください。
★Make sure the servo is in neutral prior to assembly.
★Servo vor dem Einbau in neutrale Stellung bringen.
★S'assurer que le servo est au neutre avant assemblage.

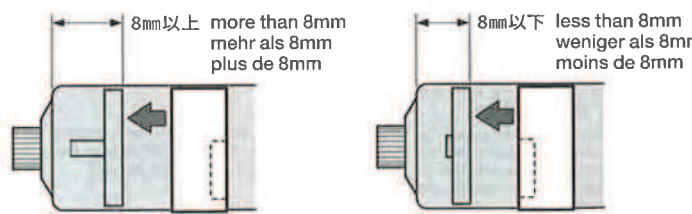
★ご使用のプロボセット付属の取扱説明書をよく読んでからお使いください。
★Refer to the manual included with R/C unit.
★Die bei der RC-Anlage enthaltene Anleitung beachten.
★Se référer au manual inclus avec l'équipement R/C.













《サーボステーの取り付け》
Attaching servo stay
Einbau der Servohalter
Fixation des supports de servo



★右図の寸法が8mm以下の時はA4を逆に取り付けてください。
★When the size of the designated portion is shorter than 8mm, attach A4 upside down.
★Falls der angegebene Abstand weniger als 8mm beträgt, A4 umgekehrt einbauen.
★Lorsque la taille de la partie indiquée est inférieure à 8mm, attacher A4 en sens inverse.



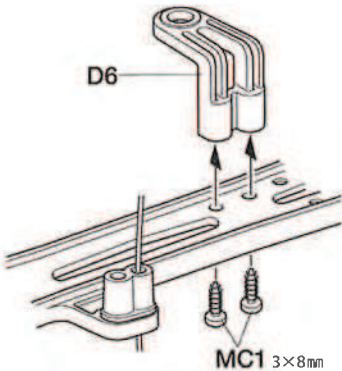
25

- 
MA1 ×2
 3×15mm タッピングビス
 Tapping screw
 Schneidschraube
 Vis taraudeuse
- 
MA2 ×3
 3×12mm タッピングビス
 Tapping screw
 Schneidschraube
 Vis taraudeuse
- 
MA5 ×2
 3×10mm 皿タッピングビス
 Tapping screw
 Schneidschraube
 Vis taraudeuse
- 
MB2 ×2
 3×14mm 段付タッピングビス
 Step screw
 Paßschraube
 Vis décollétée
- 
MC1 ×4
 3×8mm タッピングビス
 Tapping screw
 Schneidschraube
 Vis taraudeuse
- 
MC4 ×2
 3×15mm 丸ビス
 Screw
 Schraube
 Vis
- 
MC5 ×1
 3×10mm 丸ビス
 Screw
 Schraube
 Vis
- 
MC6 ×1
 3×8mm 皿ビス
 Screw
 Schraube
 Vis
- 
MC7 ×2
 2×10mm 丸ビス
 Screw
 Schraube
 Vis
- 
MC8 ×2
 2mm フッシャー
 Washer
 Beilagscheibe
 Rondelle

《D6の取り付け》

Attaching D6
 Befestigung von D6
 Fixation D6

- ★D6はレース時のトランスポンダーホルダーとして利用してください。
- ★Use D6 as transponder holder for R/C race.
- ★Verwenden Sie bei RC-Rennen D6 als Halterung für den Transponder.
- ★Utiliser D6 comme support de transpondeur (puce) en compétition.



《モーターコードのつなぎ方》

Motor cables
 Motorkabel
 Câbles du moteur

- ★コネクタ部は+ (プラス)、- (マイナス) を確かめ、しっかりつないでください。
- ★Connect cables firmly.
- ★Die Kabel fest zusammenstecken.
- ★Connecter fermement les câbles.



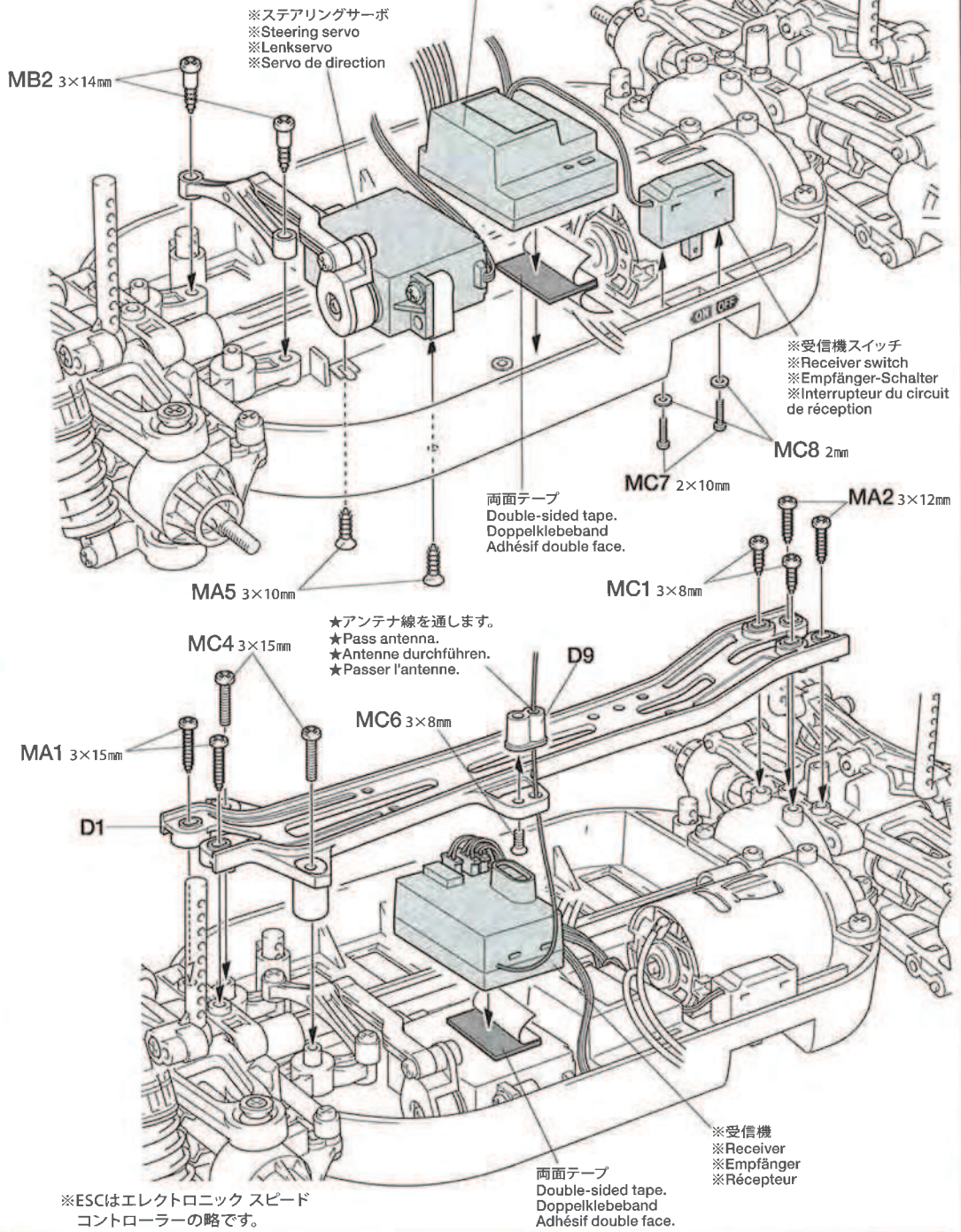
- | | |
|--|--------------------------|
| ESC, CPRユニット側
Speed controller
Fahrregler
Variateur de vitesse | モーター側
Motor
Moteur |
| + (プラス) コード (赤, オレンジ) — 黄色コード
(+) Red, orange — Yellow
(+) Rot, orange — Gelb
(+) Rouge, orange — Jaune | |
| - (マイナス) コード (黒, 青) — 緑コード
(-) Black, blue — Green
(-) Schwarz, blau — Grün
(-) Noir, bleu — Vert | |

25

《メカの取り付け》

Attaching R/C mechanism units
 Anbringung der RC-Mechanik-Einheiten
 Fixation de l'ensemble R/C

- ※ESC (FETアンプ)
- ※Electronic speed controller
- ※Elektronischer Fahrregler
- ※Variateur de vitesse électronique

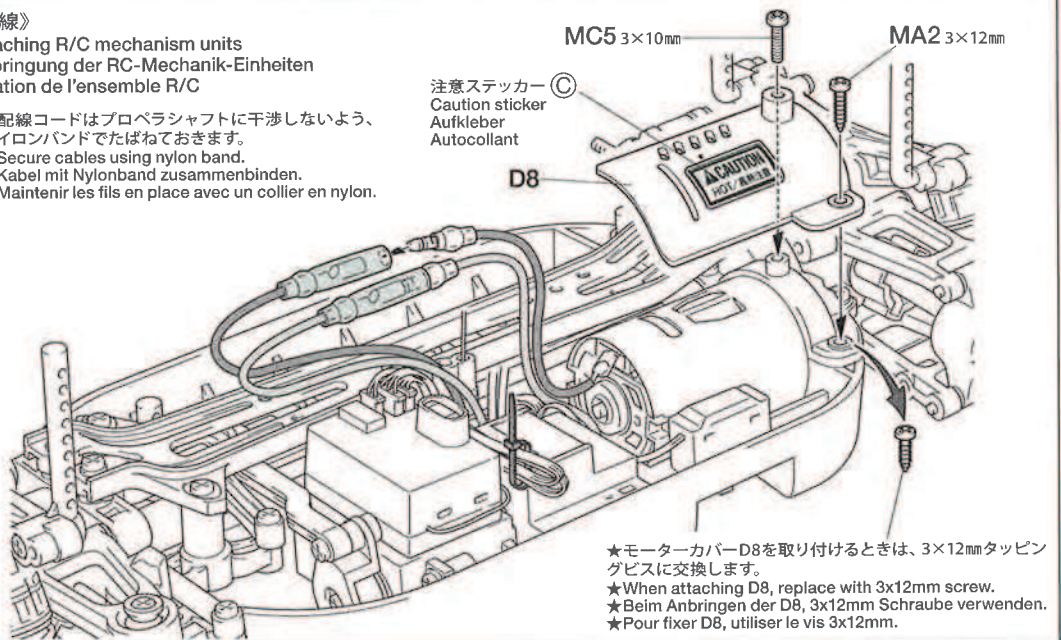


《配線》

Attaching R/C mechanism units
 Anbringung der RC-Mechanik-Einheiten
 Fixation de l'ensemble R/C

- ★配線コードはプロペラシャフトに干渉しないよう、ナイロンバンドでたばねておきます。
- ★Secure cables using nylon band.
- ★Kabel mit Nylonband zusammenbinden.
- ★Maintenir les fils en place avec un collier en nylon.

- 注意ステッカー
Caution sticker
Aufkleber
Autocollant



- ★モーターカバー-D8を取り付けるときは、3×12mm タッピングビスに交換します。
- ★When attaching D8, replace with 3x12mm screw.
- ★Beim Anbringen der D8, 3x12mm Schraube verwenden.
- ★Pour fixer D8, utiliser le vis 3x12mm.

NOTE

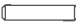


●本製品はオンロード走行専用シャーシです。
砂、砂利等がバスタブシャーシ内に溜まると、RCメカに入ったり、ギヤや回転部に詰まって走行不能になります。オフロード走行は避けてください。

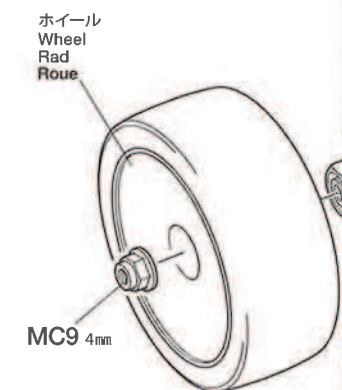
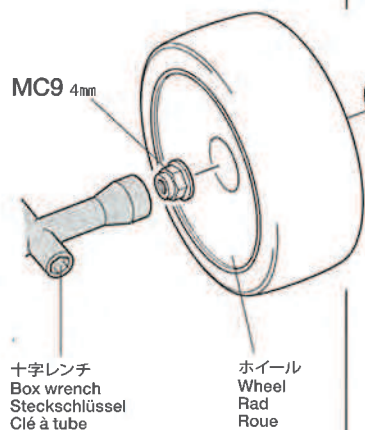
●TT-01 TYPE-E chassis has been intended for on-road running.
Do not run off-road. If sand or small stones enter the chassis, they will damage R/C units, gears and other movable parts. This may cause R/C car break-down.

●Das TT-01 TYPE-E Chassis ist für Fahrten auf der Straße ausgelegt.
Nicht im Gelände fahren. Falls Sand oder kleine Steinchen in das Chassis eindringen, können RC-Einheiten, Zahnräder oder andere bewegliche Teile beschädigt werden. Dies kann zum Ausfall des RC-Autos führen.

●Le châssis TT-01 TYPE-E est destiné à une utilisation sur piste.
Ne pas l'utiliser en condition tout terrain. Du sable ou de petites pierres peuvent entrer dans le châssis et endommager l'ensemble R/C, la pignonerie ou d'autres parties mobiles pouvant mener à une panne de la voiture.

27

-  2×10mmシャフト
Shaft
Achse
Axe
- MA11** ×4
-  **MC9** ×4
4mmフランジロックナット
Flange lock nut
Sicherungsmutter
Ecrou nylstop à flasque
-  **RB1** ×4
1150プラベアリング
Plastic bearing
Plastik-Lager
Palier en plastique

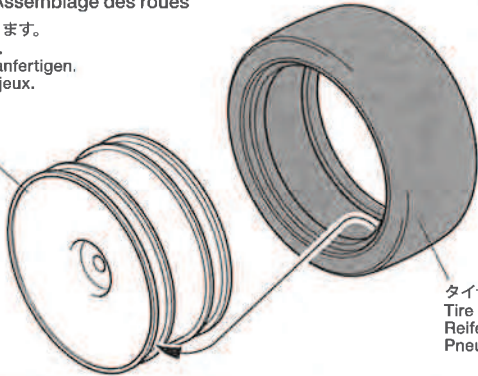


26

《ホイールの組み立て》 Wheel assembly Rad-Zusammenbau Assemblage des roues

- ★4個作ります。
- ★Make 4.
- ★4 Satz anfertigen.
- ★Faire 4 jeux.

ホイール
Wheel
Rad
Roue



- ★タイヤをホイールのみぞにはめます。
- ★Fit into grooves.
- ★Reifen richtig in die Felgen eindrücken.
- ★Insérer dans les rainures.



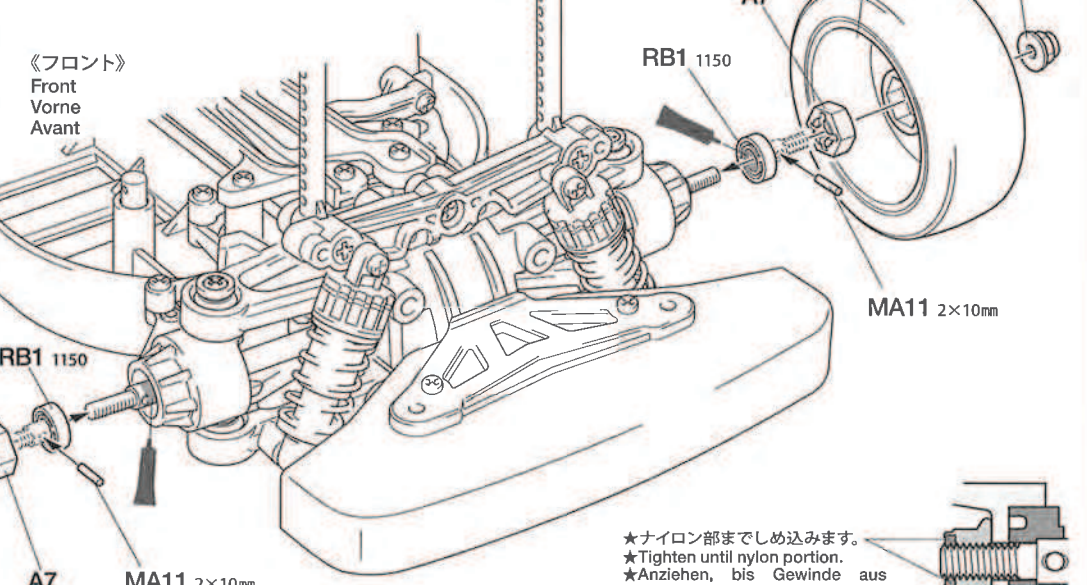
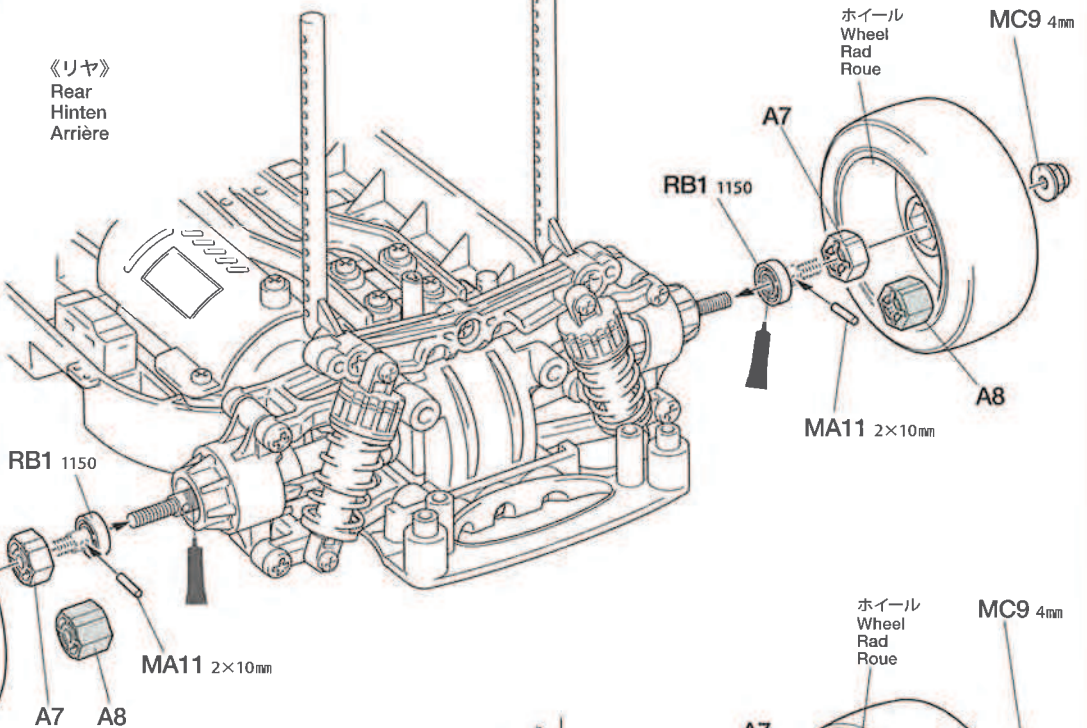
- ★タイヤ、ホイールは車種により異なります。
- ★Tires and wheels may vary per kit.
- ★Reifen und Räder können je nach Bausatz unterschiedlich sein.
- ★Pneus et jantes varient selon le kit.

- ★タイヤとホイールの間に瞬間接着剤(別売)を流し込んで接着します。
- ★Apply instant cement.
- ★Sekundenkleber auftragen.
- ★Appliquer de la colle rapide (cyanoacrylate).

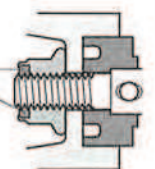
27

《ホイールの取り付け》 Attaching wheels Einbau der Räder Fixation des roues

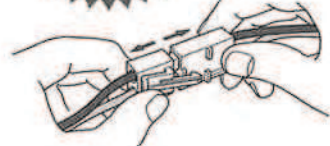
- ★ワイドトレッド仕様のシャーシを組み立てる場合はA8を使います。
- ★Use A8 for assembling wide tread version chassis.
- ★Beim Zusammenbau der Chassis-Version mit breiter Spur A8 verwenden.
- ★Utiliser A8 pour assembler la version de châssis à voie large.



- ★ナイロン部まで締め込みます。
- ★Tighten until nylon portion.
- ★Anziehen, bis Gewinde aus Nylon-Sicherungsteil schaut.
- ★Serrer jusqu'à la bague en nylon.



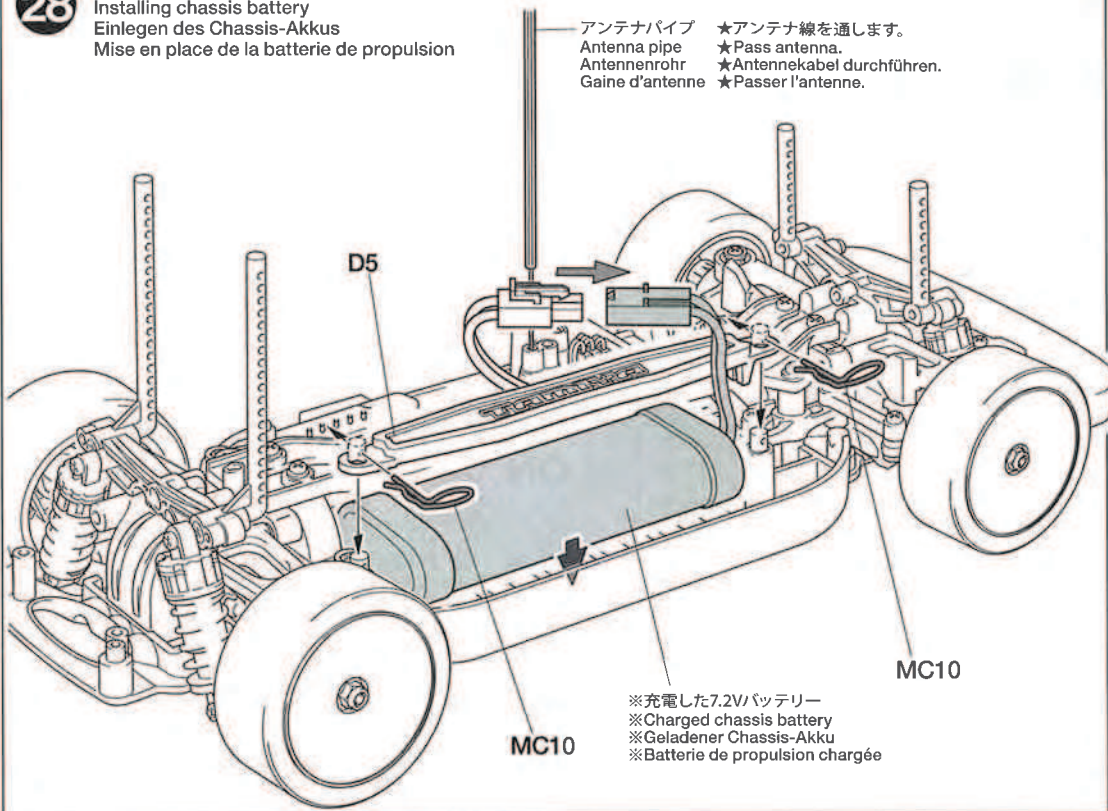
28



- ★走行させない時は必ず走行用バッテリーのコネクターを外してください。
- ★Disconnect battery when the car is not being used.
- ★Akkustecker abziehen, wenn das Auto nicht in Betrieb.
- ★Déconnecter la batterie lorsque la voiture n'est pas utilisée.

28

《走行用バッテリーの搭載》
Installing chassis battery
Einlegen des Chassis-Akkus
Mise en place de la batterie de propulsion



BODY

《ボディの取り付け》

Attaching body
Aufsetzen der Karosserie
Fixation de la carrosserie



- ★ボディ付属のスナップピンを使用します。
- ★Attach using body parts set-supplied snap pins.
- ★Mit dem Karosserie set beiliegenden Federklammern befestigen.
- ★Fixer avec épingles fourni avec la carrosserie.

《走行用ボディ》

Body shell
Karosserie
Carrosserie

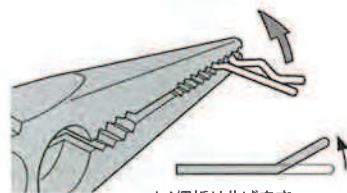
- ★取り付けるボディによって車の走行性能、操縦フィーリングが違います。走らせる場所や走らせ方でボディを変えてみるのも良いでしょう。
- ★Down force effect can be adjusted by attaching different body. Select according to running surface condition.
- ★Down force effect can be adjusted by attaching different body. Select according to running surface condition.
- ★L'appui au sol peut être modifié en changeant de type de carrosserie. Choisir en fonction des conditions de piste.

《ボディの取り付け》

Attaching body
Aufsetzen der Karosserie
Fixation de la carrosserie

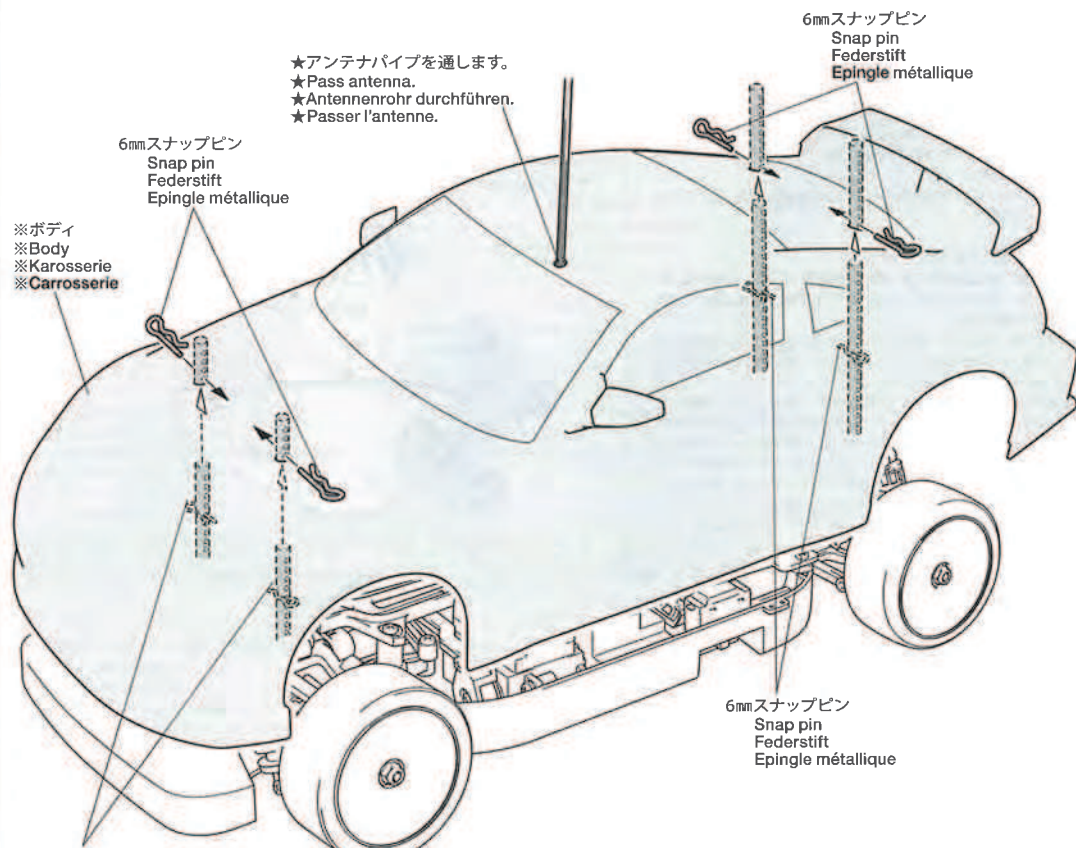
《スナップピンの折り曲げ》

Modifying snap pins
Abänderung des Federstiftes
Modification des épingles métalliques



- ※ボディからとび出たボディマウントは好みに応じて切り取ります。
- ※Cut off excess portion of body mounts while adjusting body.
- ※Die überstehenden Stücke der Karosseriehalter beim Einrichten einer Karosserie abschneiden.
- ※Couper la partie des supports en excès après avoir adapté la carrosserie sur le châssis.

- ★4個折り曲げます。
- ★Bend 4 snap pins.
- ★Biegen Sie 4 Federstifte.
- ★Plier 4 épingles.



- ★取り付けるボディに合わせて6mmスナップピンの位置を決めてください。
- ★Determine the position of snap pins according to body.
- ★Die Position der Federstifte entsprechend der Karosserie festlegen.
- ★Déterminer l'emplacement des épingles en fonction du type de carrosserie.

TAMIYA
CA
CEMENT

(ゴムタイヤ用)
タミヤ瞬間接着剤

●RCカーのゴムタイヤ専用開発された瞬間接着剤です。コーナリング中などのタイヤの変形に耐える強力な接着力はもちろん、粘度が低いため組立て時に接着剤が隅々まで行きわたるのも特徴です。5gアルミチューブ入りで、約20本のタイヤを接着することができます。マイクロノズル2本付き

TT-01 TYPE-E CHASSIS

SHAFT DRIVEN 4WD

●走らせない時はバッテリーを必ずはずしておきましょう。

SAFETY PRECAUTIONS

Follow the outlined rules for safe radio control operation.

- Avoid running the car in crowded areas and near small children.
- Make sure that no one else is using the same frequency in your running area. Using the same frequency at the same time can cause serious accidents, whether it's driving, flying, or sailing.
- Avoid running in standing water and rain. If R/C unit, motor, or battery get wet, clean and dry thoroughly in a dry shaded area.

R/C OPERATING PROCEDURES

- ①Extend antenna and switch on transmitter.
- ②Switch on receiver.
- ③Inspect operation using transmitter before running.
- ④Adjust steering servo and trim so that the model runs straight with transmitter in neutral.
- ⑤Reverse sequence to shut down after running.
- ⑥Make sure to disconnect/remove all batteries.
- ⑦Completely remove sand, mud, dirt etc.
- ⑧Apply grease to suspension, gears, bearings, etc.
- ⑨Store the car and batteries separately when not in use.

TIPS ZUR SICHERHEIT

Beachten Sie die folgenden Richtlinien für fehlerfreien Betrieb.

- Vermeiden Sie das Fahren des Autos an überfüllten Plätzen und in der Nähe von kleinen Kindern. Gebrauchen Sie nie die Straße für R/C Rennen.
- Prüfen Sie, daß niemand in der Umgebung dieselbe Frequenz benutzt, denn dadurch können Unfälle entstehen - sowohl beim Fahren, Fliegen oder Segeln.
- Vermeiden Sie das Fahren durch Pfützen und während Regen. Wenn das R/C Fahrzeug, der Motor oder die Batterien naß werden, müssen Sie alles sorgfältig im Trockenen säubern und reinigen.

KONTROLLEN VOR DER FAHRT

- ①Senderantenne ausziehen und Sender einschalten.
- ②Empfänger einschalten.
- ③Die Funktion vor Abfahrt mit dem Sender überprüfen.
- ④Richten Sie das Lenkservo durch Einstellung am Gestänge so ein, daß das Modell bei neutraler Sender-Trimmung geradeaus fährt.
- ⑤Nach dem Fahrbetrieb in umgekehrter Reihenfolge vorgehen.
- ⑥Die Batterien herausnehmen bzw. abklemmen.
- ⑦Entfernen Sie Sand, Matsch, Schmutz etc.
- ⑧Fetten Sie die Aufhängung, Getriebe, Federungen etc. ein.
- ⑨Bei Nichtgebrauch Auto und Akkus getrennt verwahren.

MESURES DE SECURITE

Veuillez respecter impérativement les règles de sécurité suivantes lors de l'utilisation de votre ensemble R/C.

- Eviter de faire évoluer la voiture à proximité de jeunes enfants ou dans la foule. Ne jamais utiliser sur la voie publique!
- Assurez-vous que personne d'autre n'utilise la même fréquence sur le même terrain que vous. Utiliser la même fréquence en même temps peut être source de sérieux accidents, pendant la conduite, le vol ou la navigation des modèles R/C.
- Ne jamais faire évoluer le modèle sous la pluie ou sur une surface mouillée. Si le moteur, les accus, le récepteur ou les servos prennent l'humidité, les nettoyer avec un chiffon et les laisser sécher.

PROCEDURE DE MISE EN MARCHÉ

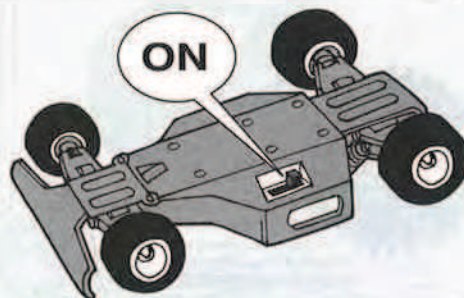
- ①Déployer l'antenne et mettre en marche l'émetteur.
- ②Mettre en marche le récepteur.
- ③Vérifiez la bonne marche de votre radiocommande avant de rouler.
- ④Le trim de direction doit être réglé pour que manche au neutre, le modèle évolue en ligne droite.
- ⑤Faites les opérations inverses après utilisation de votre ensemble R/C.
- ⑥Assurez-vous que les batteries soient bien débranchées et sortez-les du modèle.
- ⑦Enlever sable, poussière, boue etc...
- ⑧Graisser les pignons, articulations...
- ⑨Rangez la voiture et les accus séparément.

《RCカーの走らせかた》

★この走らせかたの順番はかならず守ってください。スイッチのON/OFFの順番を間違えると他の電波の混信によってRCカーが暴走する場合があります。



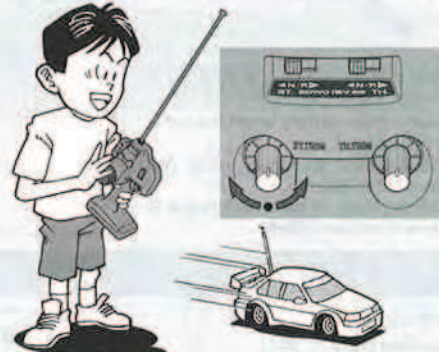
- ① 送信機のアンテナをのばし、スイッチをONにします。



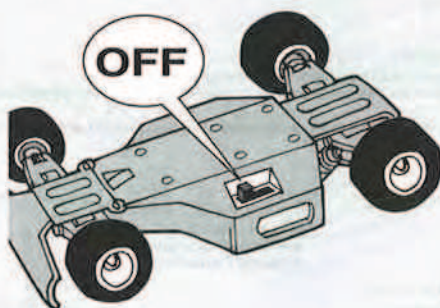
- ② 次にRCカー側のスイッチをONにしてください。



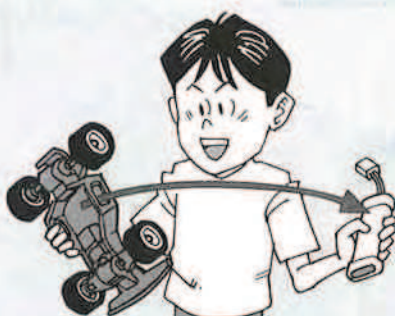
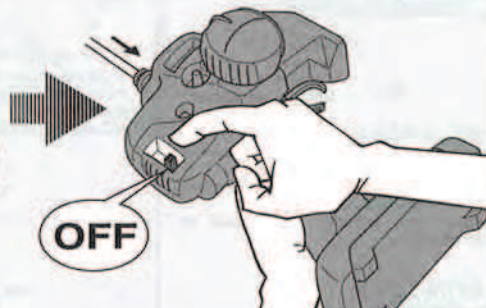
- ③ 走らせる前にRCカーを台の上に乗せ、各部の動きをチェックします。



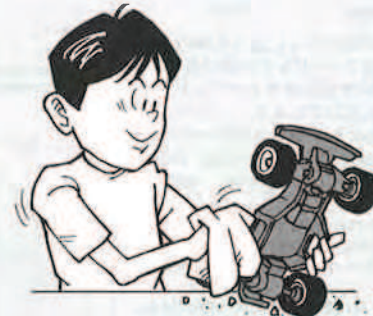
- ④ ステアリングを使わず走らせてみます。まっすぐに走らない場合はステアリングトリムを使って調節してください。



- ⑤ 走行を終わらせる時は、かならず走らせる時の逆の手順でスイッチを切っていきます。



- ⑥ 走らせたと後は、かならずバッテリーをはずしておきましょう。



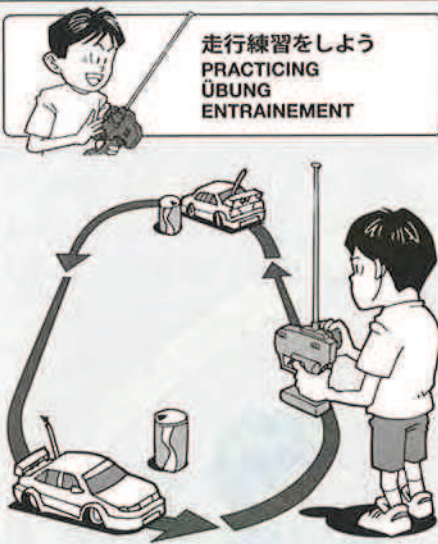
- ⑦ RCカーについての泥や砂、汚れなどはやわらかな布などできれいに拭き取りましょう。



- ⑧ ギヤや軸受け部、サスペンションなどの可動部はグリスをさしておきましょう。

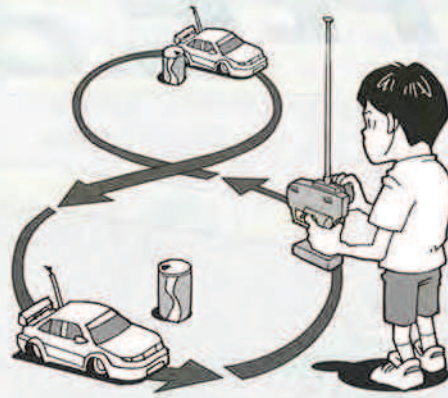


- ⑨ あとかたづけをしっかりとしましょう。その時、バッテリーは別々にしておきます。

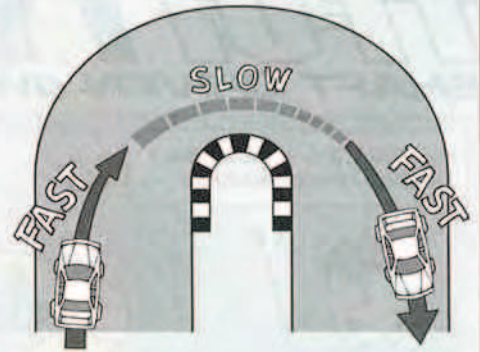


走行練習をしよう
PRACTICING
ÜBUNG
ENTRAÎNEMENT

- 大きく楕円を描くように走らせてみよう。
- Practice to achieve a large regular oval.
- Üben Sie, bis Sie ein sauberes Oval fahren können.
- Exercez vous à décrire un grand ovale régulier.



- 空き缶などを利用して、8の字を描くように走らせてみよう。
- Use empty cans etc. as pylons for figure "8" drill.
- Verwenden Sie leichte, leere Büchsen etc. als Markierung für einen 8er-Übungskurs.
- Employez des boîtes vides... comme repères pour réaliser des "8".



- コーナリングのやり方は、カーブに入るときに速度を落とし、曲がり終わるとともに速度を上げて行くといでしょう。
- Decelerate when entering into a curve and pick up the speed after vertex of the curve.
- Nehmen Sie beim Einfahren in die Kurve Gas weg und beschleunigen Sie nach dem Scheitelpunkt der Kurve.
- Ralentissez à l'entrée d'une courbe et reprenez de la vitesse après le passage du milieu de la courbe.

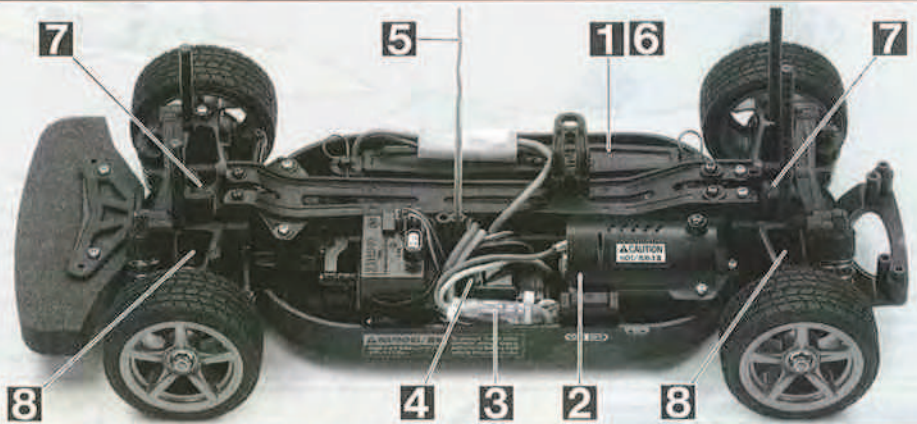
トラブルチェック
TROUBLE SHOOTING
FEHLERSUCHE
RECHERCHE DES PANNES

★おかしいな?と思ったときは、車(RCカー)を修理に出すまえに、下の表を見てトラブルチェックを行ってください。

★Before sending your R/C model in for repair, check it again using the below diagram.

★Bevor Sie Ihr Modell zur Reparatur einsenden, prüfen Sie es nochmals selbst entsprechend der folgenden Anleitung.

★Avant de renvoyer votre modèle R/C pour une réparation, vérifiez-le à nouveau en suivant ce processus.

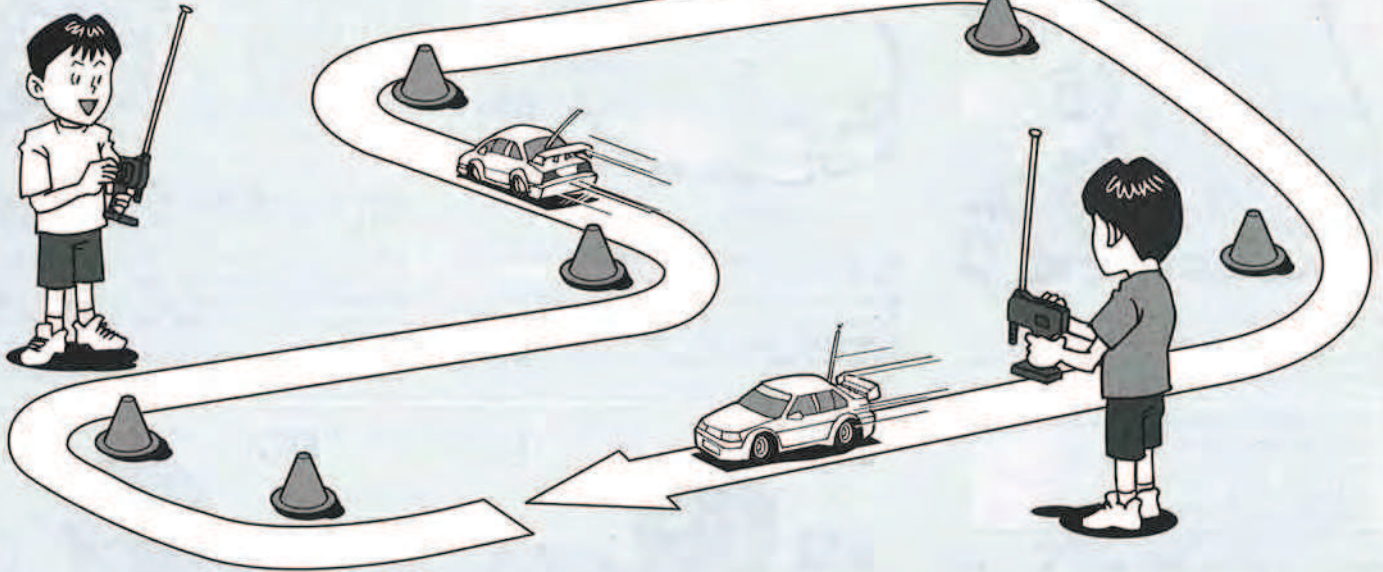


車の異常 PROBLEM PROBLEME	原因 CAUSE URSACHE	直し方 REMEDY LÖSUNG REMEDE	
車が動かない Model does not move. Modell fährt nicht. Le modèle ne démarre pas.	走行用バッテリーが充電されていますか? Weak or no battery in model. Schwache oder keine Batterien in Auto. Pack de propulsion manquant ou insuffisamment chargée.	走行用バッテリーを充電してください。 Install charged battery. Voll aufgeladene Batterien einlegen. Recharger la batterie.	1
	モーターに故障はありませんか? Damaged motor. Motorschaden. Moteur endommagé.	異音や、少しの走行で熱くなるようならモーターを交換してください。 Replace with new motor. Durch neuen Motor ersetzen. Remplacer par un nouveau moteur.	2
	コード類がやぶけてショートしていませんか? Worn or broken wiring. Verschlissene oder gebrochene Kabel. Câblage sectionné ou usé.	コードをしっかり絶縁するか、メーカーに修理を依頼してください。 Splice and insulate wiring completely. Kabel anspleißen und gut isolieren. Vérifier et isoler le câblage.	3
	ESC (エレクトロニクススピードコントローラー) が故障していませんか? Damaged electronic speed controller. Beschädigter Fahrregler. Variateur électronique de vitesse endommagé.	ご使用のメーカーにお問い合わせください。 Ask manufacturer to repair. Erkundigen Sie sich über Reparaturmöglichkeit beim Hersteller. Faites réparer par le S.A.V. du fabricant.	4
思うように走らない No control. Keine Kontrolle. Perte de contrôle.	送信機、受信機のアンテナはのびていますか? Improper antenna on transmitter or model. Sender- oder Empfängerantenne ist nicht ganz herausgezogen. Problème d'antenne émetteur ou récepteur.	送信機、受信機のアンテナをのばしてください。 Fully extend antenna. Antenne vollständig herausziehen. Déployer entièrement l'antenne.	5
	走行用バッテリーや、送信機の電池が少なくなっていますか? Weak or no batteries in transmitter or model. Schwache oder keine Batterien in Sender oder Auto. Accus manquants ou insuffisamment chargés dans l'émetteur ou le modèle.	走行用バッテリーは充電してください。送信機の電池は新品のものと交換してください。 Install charged or fresh batteries. Legen Sie geladene Akkus oder neue Batterien ein. Installez des accus rechargés ou des piles neuves.	6
	回転部(ギヤなど)の組み立てがしっかり出来ていますか? Improper assembly of rotating parts. Unachtsamer Einbau drehender Teile. Mauvais assemblage des pièces en rotation.	説明図をよく見て回転部を確認、または組み立て直してください。 Reassemble them correctly referring to the instruction manual. Auseinandernehmen und gemäß Bedienungsanleitung neu zusammenbauen. Réassemblez correctement en vous référant au manuel d'instructions.	7
	可動部がグリスアップされていますか? Improper lubrication on rotating parts. Drehende Teile unzureichend geschmiert. Mauvaise lubrification des pièces en rotation.	可動部にグリスをつけてください。 Apply grease. Fetten. Graisser.	8
	近くで別のRCモデルを操縦していませんか? Another R/C model using same frequency. Ein anderes RC-Modell fährt auf der gleichen Frequenz. Un autre modèle R/C est sur la même fréquence.	場所を変えるか、少し時間をおきます。 Try a different location to operate your model. Das Auto an einem anderen Ort fahren lassen. Essayez un autre endroit pour faire rouler votre modèle R/C.	

TT-01 TYPE-E CHASSIS

SHAFT DRIVEN 4WD

レースをしよう / PRACTICING 2
ÜBUNG 2 / ENTRAINEMENT 2



●それでは走らせてみましょう。ひろく安全な場所にコーナーパイロン（別売）や空き缶をならべてコースをつくります。“ストレート部分では速く、コーナー部分ではゆっくりと”が操縦の基本です。また、クリスタルをかえれば複数台で同時に走ることができます。

●Let's practice! Make R/C car circuit at a wide and safe location using corner pylons (separately available), empty cans or such. Running fast at straight section and slow down at curved section is a basic speed-control technique useful when driving R/C car. Choosing different frequency band allows simultaneous running.

●Lass uns üben! Bauen Sie mit Eckbegrenzungen (getrennt erhältlich) oder leeren Büchsen usw. eine RC-Auto Rennstrecke auf einer großen und freien Stelle. Auf Geraden schnell fahren und in den Kurven abbremsen ist die grundlegende Steuerungstechnik beim Fahren mit einem RC-Auto. Die Verwendung unterschiedlicher Frequenzbänder ermöglicht die gleichzeitige Fahrt.

●Entraînons-nous! Tracez un circuit sur un vaste espace dégagé au moyen de cônes de balisage Tamiya (disponibles séparément), de boîtes de conserve vides ou de cannettes de boissons. Rouler aussi vite que possible dans les lignes droites et ralentir avant de prendre les virages est la technique de base pour piloter une voiture R/C. L'utilisation d'autres bandes de fréquence permet l'évolution simultanée.

PARTS

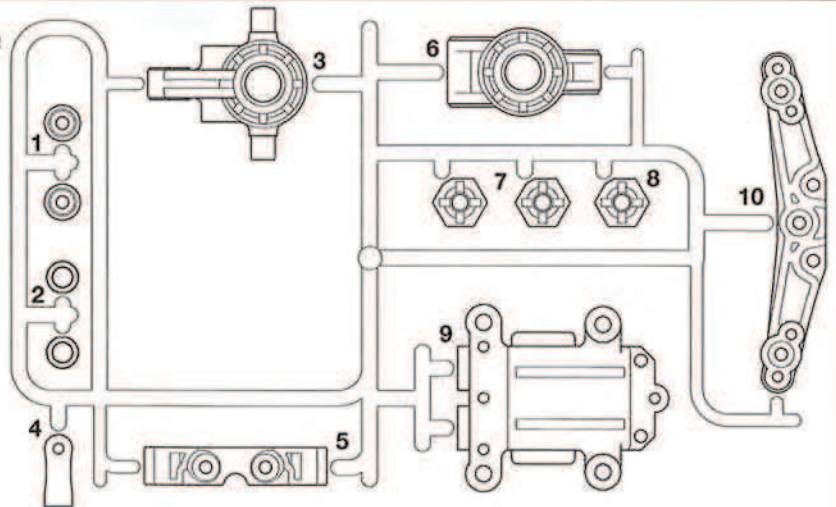
A PARTS × 2
51318

★製品改良のためキットは予告なく仕様を変更することがあります。
★Specifications are subject to change without notice.
★Technische Daten können im Zuge ohne Ankündigung verändert werden.
★Caractéristiques pouvant être modifiées sans information préalable.

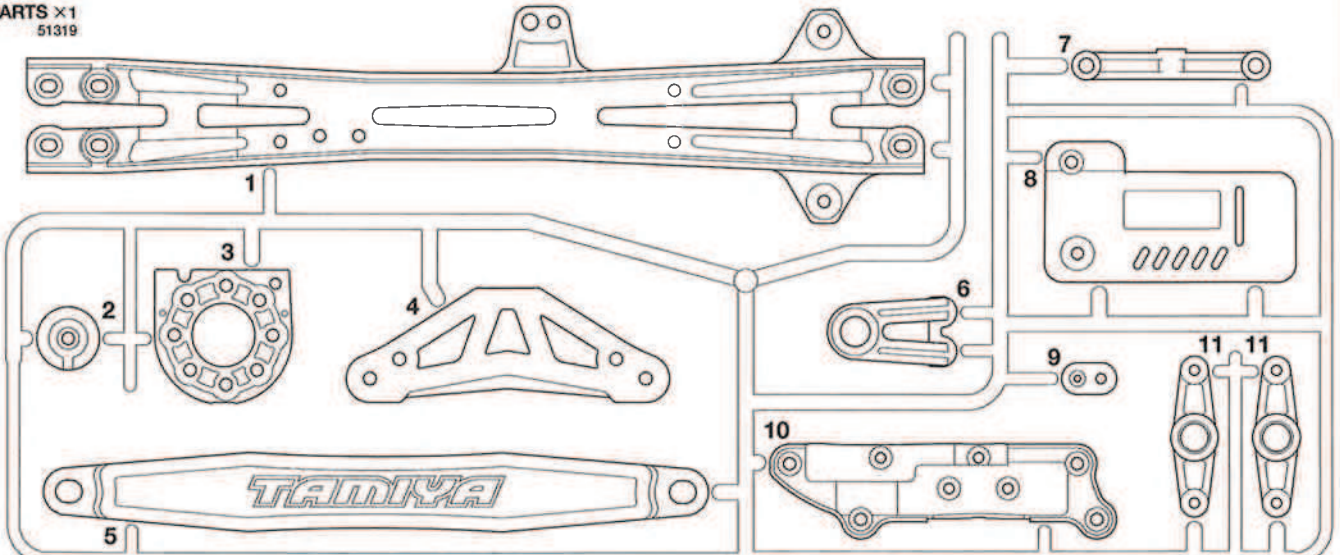
タイヤ.....×4 ウレタンバンパー.....×1
Tire Urethane bumper
Reifen Urethan-Stoßfänger
Pneu Pare-chocs en mousse

ホイール.....×2 アンテナパイプ.....×1
Wheel Antenna pipe 6095003
Rad Antennenrohr
Roue Gaine d'antenne

注意ステッカー.....×1
Caution sticker
Aufkleber
Autocollant

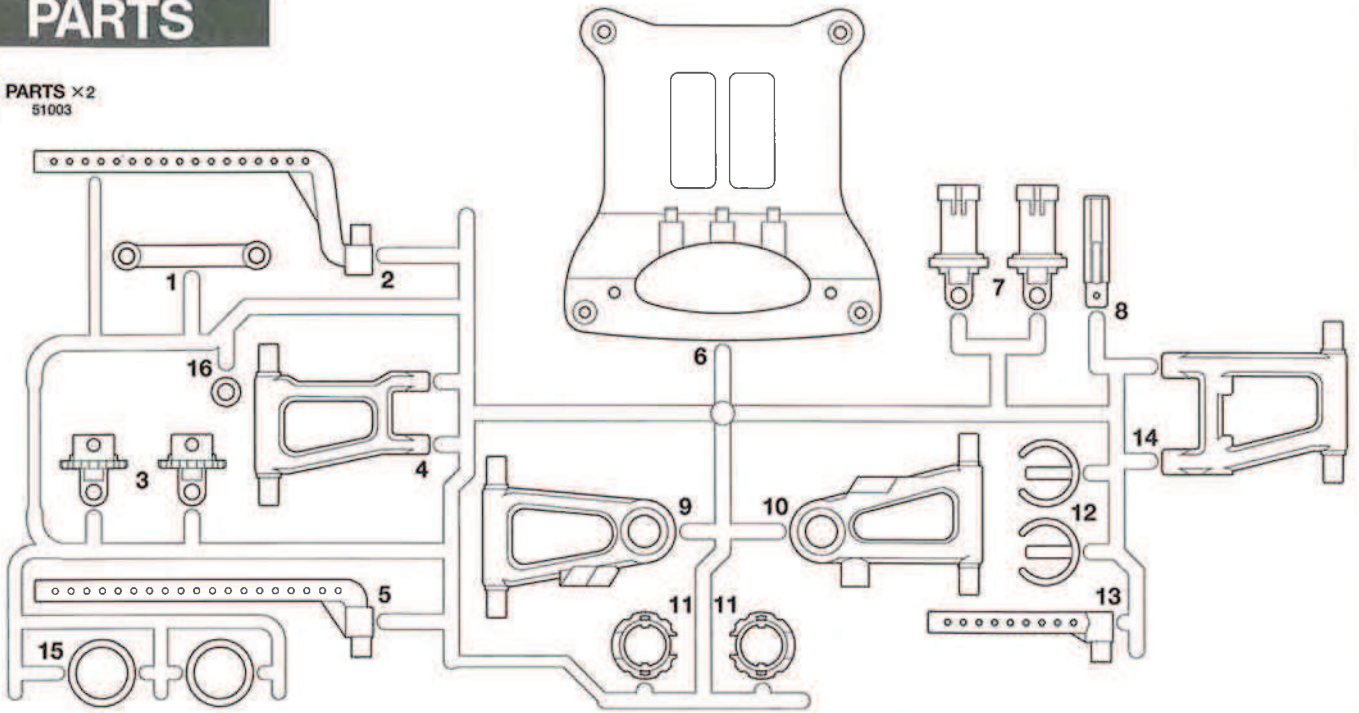


D PARTS × 1
51319

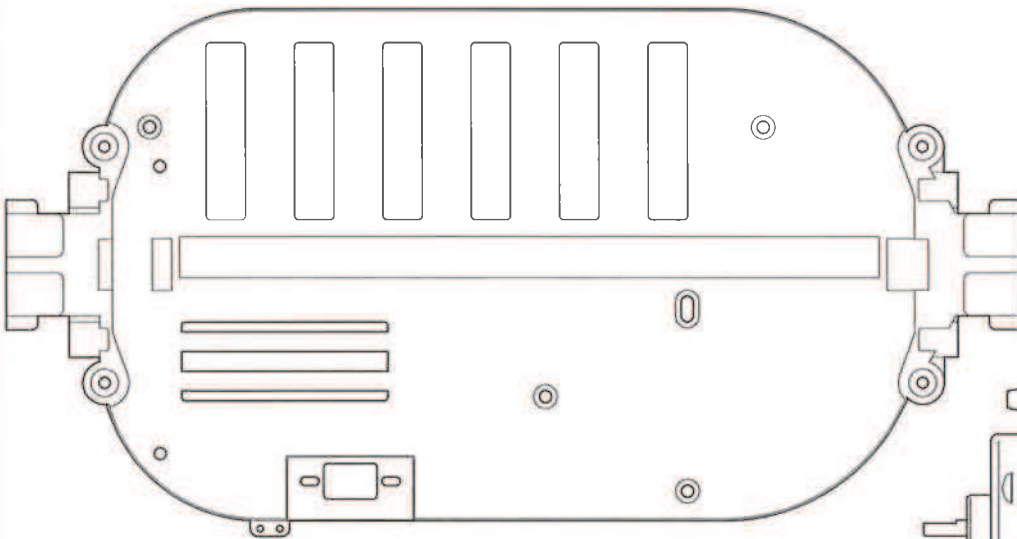


PARTS

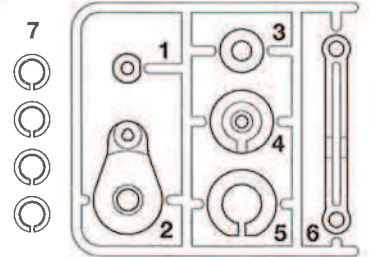
B PARTS ×2
51003



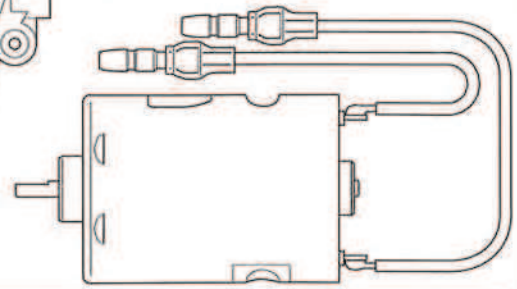
シャーシ.....×1
Chassis 51001
Châssis



P PARTS ×1
51005



モーター.....×1
Motor 53689
Moteur



★金具部品は少し多めに入っています。予備として使ってください。
★Extra screws and nuts are included. Use them as spares.
★Es liegen zusätzliche Schrauben und -muttern bei. Als Ersatzteile verwenden.
★Des vis et des écrous supplémentaires sont inclus. Les utiliser comme pièces de rechange.

ベアリング袋詰
Bearing bag
Lager-Beutel
Sachet de paliers

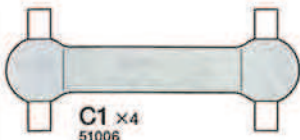


RB1 ×12
0555015
1150プラベアリング
Plastic bearing
Plastik-Lager
Palier en plastique

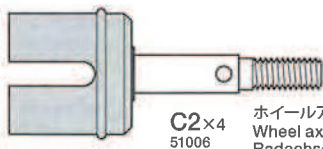


RB2 ×4
1280メタル
Metal bearing
Metall-Lager
Palier en métal

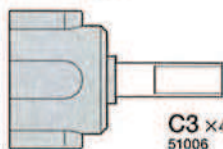
ホイールシャフト袋詰 9005718
Shaft bag 9005713
Achsen-Beutel
Sachet d'arbres



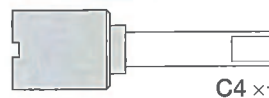
C1 ×4
51006
ドライブシャフト
Drive shaft
Achswelle
Arbre d'entraînement



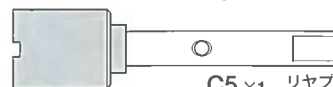
C2 ×4
51006
ホイールアクスル
Wheel axle
Radachse
Axe de roue



C3 ×4
51006
ギヤボックスジョイント
Gearbox joint
Getriebegehäuse-Gelenk
Accouplement de pont



C4 ×1
フロントプロペラジョイント
Front propeller joint
Vorderes Antriebs-Gelenk
Accouplement d'arbre de transmission avant



C5 ×1
リアプロペラジョイント
Rear propeller joint
Hinteres Antriebs-Gelenk
Accouplement d'arbre de transmission arrière



C6 ×1
プロペラシャフト
Propeller shaft
Antriebswelle
Arbre de transmission



C7 ×2
51006
ロングホイールアクスル
Long wheel axle
Lange Radachse
Axe de roue long

- ワイドトレッドの時、C2ホイールアクスル2個分の代わりに入っています。
- Wide tread version kit includes 2 long wheel axles instead of normal wheel axles.
- Der Bausatz mit breiter Spur enthält zwei lange Radachsen anstelle von normalen Radachsen.
- La version à voie large comprend 2 axes de roues longs à la place des axes de roues standards.

PARTS

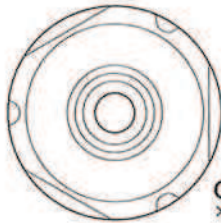
ギヤ袋詰 51004
Gear bag
Zahnräder-Beutel
Sachet de pignonerie



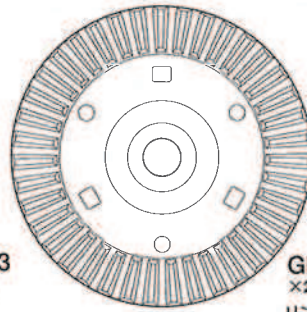
GB1
×2
ベベルピニオンギヤ
Bevel pinion gear
Kegelritzel
Pignon conique



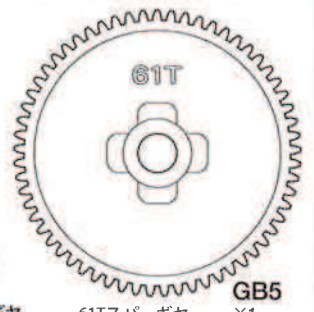
GB2
×1
スパーギヤストッパー
Spur gear stopper
Stirnrad-Mitnehmer
Cale de pignon intermédiaire



GB3
×2
デフキャリア
Differential gear case
Differentialgehäuse
Carter de différentiel



GB4
×2
リングギヤ
Ring gear
Tellerrad
Couronne



GB5
×1
61Tスパーギヤ
61T Spur gear
61Z Stirnradgetriebe
Pignon intermédiaire 61 dents

A 1~11

9400688



MA1 ×2
50583
3×15mm タッピングビス
Tapping screw
Schneidschraube
Vis taraudeuse



MA2 ×1
9805629
3×12mm タッピングビス
Tapping screw
Schneidschraube
Vis taraudeuse



MA3 ×7
50577
3×10mm タッピングビス
Tapping screw
Schneidschraube
Vis taraudeuse



MA4 ×2
50581
3×12mm Ⅲ タッピングビス
Tapping screw
Schneidschraube
Vis taraudeuse



MA5 ×4
50578
3×10mm Ⅲ タッピングビス
Tapping screw
Schneidschraube
Vis taraudeuse



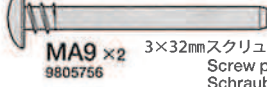
MA6 ×2
9805636
3×6mm 丸ビス
Screw
Schraube
Vis



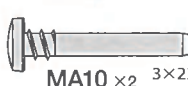
MA7 ×1
50576
3×3mm イモネジ
Grub screw
Madenschraube
Vis pointeau



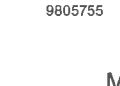
MA8 ×3
50573
2×8mm タッピングビス
Tapping screw
Schneidschraube
Vis taraudeuse



MA9 ×2
9805756
3×32mm スクリューピン
Screw pin
Schraubzapfen
Cheville à vis



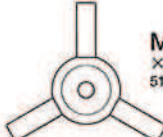
MA10 ×2
9805755
3×22mm スクリューピン
Screw pin
Schraubzapfen
Cheville à vis



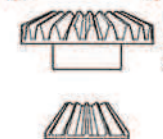
MA11 ×1
50594
2×10mm シャフト
Shaft
Achse
Axe



MA12 ×1
50355
19T ピニオンギヤ
19T Pinion gear
19Z Motorritzel
Pignon moteur 19 dents



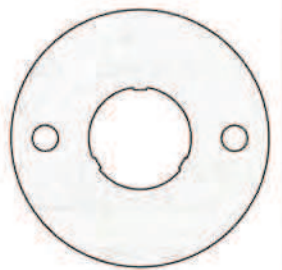
MA13 ×1
51008
ベベルシャフト
Star shaft
Stern-Achse
Support de satellite



MA14 ×2
51008
ベベルギヤ (大)
Large bevel gear
Kegelrad groß
Grand pignon conique



MA15 ×3
51008
ベベルギヤ (小)
Small bevel gear
Kegelrad klein
Petit pignon conique



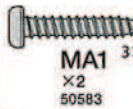
MA16 ×1
4305125
モータープレート
Motor plate
Motor-Platte
Plaque-moteur

六角棒レンチ.....×1
Hex wrench 50038
Imbusschlüssel
Clé Allen

グリス.....×1
Grease 87025
Fett
Graisse

B 12~23

9400689



MA1 ×2
50583
3×15mm タッピングビス
Tapping screw
Schneidschraube
Vis taraudeuse



MA2 ×1
9805629
3×12mm タッピングビス
Tapping screw
Schneidschraube
Vis taraudeuse



MA3 ×9
50577
3×10mm タッピングビス
Tapping screw
Schneidschraube
Vis taraudeuse



MA4 ×2
50581
3×12mm Ⅲ タッピングビス
Tapping screw
Schneidschraube
Vis taraudeuse



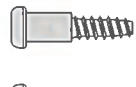
MA5 ×2
50578
3×10mm Ⅲ タッピングビス
Tapping screw
Schneidschraube
Vis taraudeuse



MA8 ×3
50573
2×8mm タッピングビス
Tapping screw
Schneidschraube
Vis taraudeuse



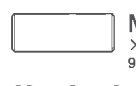
MB1 ×2
9805684
3×12mm ホロービス
Screw
Schraube
Vis



MB2 ×12
50582
3×14mm 段付タッピングビス
Step screw
Paßschraube
Vis décollétée



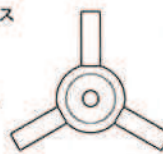
MB3 ×2
9804162
3×20mm 段付タッピングビス
Step screw
Paßschraube
Vis décollétée



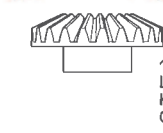
MB4 ×2
9808016
ステアリングポスト
Steering post
Lagerzapfen der Lenkung
Colonnnette de direction



MB5 ×4
9805699
コイルスプリング
Coil spring
Spiralfeder
Ressort hélicoïdal



MA13 ×1
51008
ベベルシャフト
Star shaft
Stern-Achse
Support de satellite



MA14 ×2
51008
ベベルギヤ (大)
Large bevel gear
Kegelrad groß
Grand pignon conique



MA15 ×3
51008
ベベルギヤ (小)
Small bevel gear
Kegelrad klein
Petit pignon conique

C 24~28

9400690



MA1 ×2
50583
3×15mm タッピングビス
Tapping screw
Schneidschraube
Vis taraudeuse



MA2 ×3
9805629
3×12mm タッピングビス
Tapping screw
Schneidschraube
Vis taraudeuse



MA3 ×1
50577
3×10mm タッピングビス
Tapping screw
Schneidschraube
Vis taraudeuse



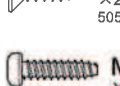
MC1 ×4
9805754
3×8mm タッピングビス
Tapping screw
Schneidschraube
Vis taraudeuse



MC2 ×2
9805662
3×10mm フランジタッピングビス
Flange tapping screw
Kragenschraube
Vis taraudeuse à flasque



MA5 ×2
50578
3×10mm Ⅲ タッピングビス
Tapping screw
Schneidschraube
Vis taraudeuse



MC3 ×1
50575
2.6×10mm タッピングビス
Tapping screw
Schneidschraube
Vis taraudeuse



MC4 ×2
9805659
3×15mm 丸ビス
Screw
Schraube
Vis



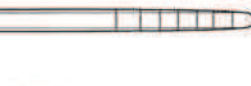
MC5 ×2
9804159
3×10mm 丸ビス
Screw
Schraube
Vis



MC6 ×1
9805637
3×8mm Ⅲ ビス
Screw
Schraube
Vis



MC7 ×2
9805868
2×10mm 丸ビス
Screw
Schraube
Vis



MB2 ×4
50582
3×14mm 段付タッピングビス
Step screw
Paßschraube
Vis décollétée



MC8 ×2
9805758
2mm ワッシャー
Washer
Beilagscheibe
Rondelle



MC9 ×4
9805557
4mm フランジロックナット
Flange lock nut
Sicherungsmutter
Ecrou nylstop à flasque

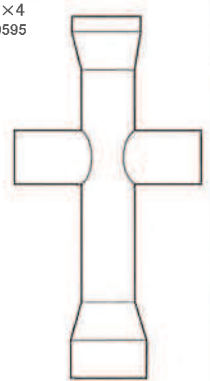


MA11 ×4
50594
2×10mm シャフト
Shaft
Achse
Axe



MC10 ×2
50197
スナップピン (大)
Snap pin (large)
Federstift (groß)
Epingle métallique (grande)

ナイロンバンド.....×4
Nylon band 50595
Nylonband
Collier en nylon



十字レンチ.....×1
Box wrench 50038
Steckschlüssel
Clé à tube

両面テープ.....×2
Double-sided tape 50171
Doppelklebeband
Adhésif double face

★スペアパーツ、オプションパーツなどの部品請求には、別紙のカスタマーカードをご覧ください。

★After Market Service Card (included in kit separately) is required for purchase of replacement parts or optional parts.

★Die Kunden-Servicekarte (liegt dem Bausatz getrennt bei) wird für den Kauf von Ersatzteilen oder Zubehörteilen gebraucht.

★La Carte Service Pièces Détachées (incluse dans le kit) sert à l'achat de pièces détachées ou optionnelles.

TAMIYA