



thicon[®]
models



JXMODEL

JXmodel F2000

4X2 1/14 SCALE R/C

**1:14 Fahrerhaus MAN F2000 mit
Hochdach Bausatz aus Metall**

Best. Nr.: 14504

**1:14 driver's cab MAN F2000 with
high roof kit made of metal**

OrderNo.: 14504



thicon e.K.
Daniel-Eckhardt-Str. 8 - 45356 Essen - Germany

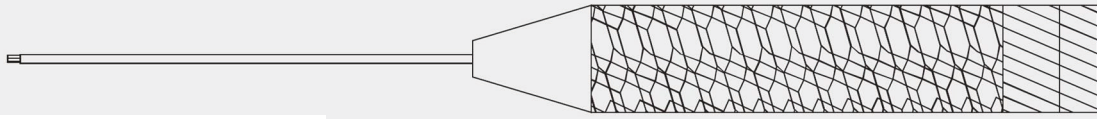
WEEE-Reg.-Nr. DE 88648434



www.thicon-models.com

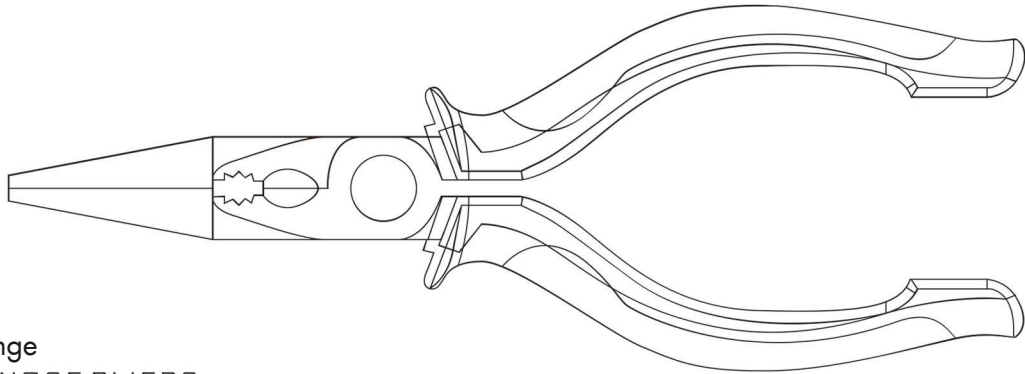
Empfohlene Werkzeuge

RECOMMENDATION TOOL



Sechskantschraubendreher

HEX DRIVERS 1.5MM 2.0MM 2.5MM



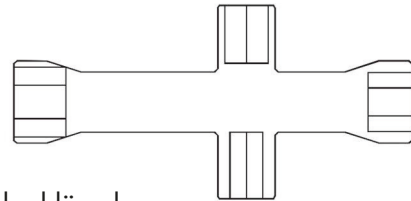
Spitzzange

LONG NOSE PLIERS



Steckschlüssel

WRENCH 2.0MM



Steckschlüssel

CROSS WRENCH


Hinweise zum Bau

TIPS FOR ASSEMBLY

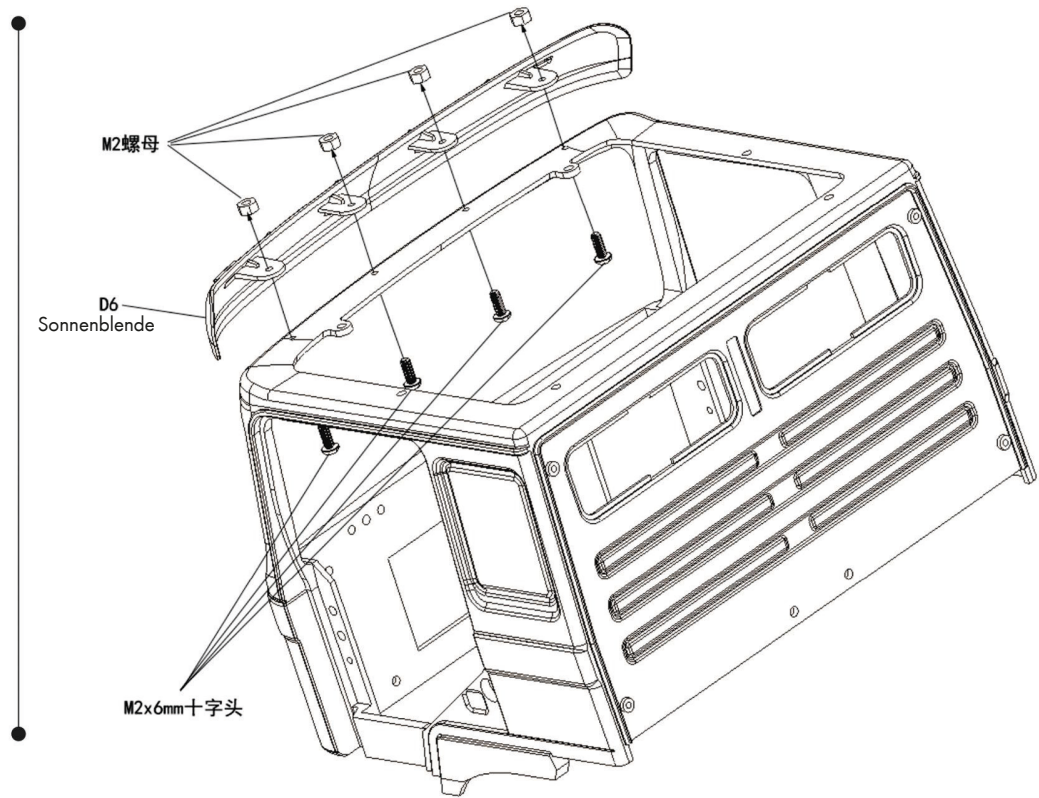
- Die Metalloberflächen des Fahrerhauses sind galvanisch Grundiert und müssen ggf. geschliffen werden.
IT IS NORMAL THAT THERE ARE SOME BURR DEFECTS IN ALLOY PROCESS PRODUCTS. USERS NEED TO POLISH THEM BY THEMSELVES
- Die Metalloberflächen sind gesandstrahlt und müssen vor dem Lackieren entfettet werden.
THE SURFACE OF ALLOY PRODUCTS SHALL BE SANDED, AND THE OIL AND DUST ON THE PRODUCTS SHALL BE CLEANED BEFORE COATING
- Die Metalloberflächen sollten mit einer Aluminiumgrundierung behandelt werden.
IT IS RECOMMENDED TO SPRAY EPOXY PRIMER OR METAL MODEL WATER PAINT BEFORE PAINTING ALLOY PRODUCTS
- Verwenden Sie nur hochwertige Schraubendreher um ein Zerstören des Schraubenopfes zu verhindern.
USE GOOD QUALITY HEX DRIVERS TO AVOID STRIPPING SCREW HEADS
- Verwenden Sie Schraubensicherungslack. Zum Kleben niemals Sekundenkleber verwenden! Besser 2K Kleber!
USE THREAD LOCK WHEN PUTTING METAL SCREWS INTO METAL PARTS
- Überdrehen Sie nicht die Schrauben! Nach fest kommt ab...
DO NOT OVER TIGHTEN SCREWS OTHERWISE YOU MAY STRIP THE THREAD

1

JXmodel


 x4
M2x6十字头


 M2螺母
x4




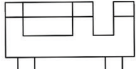
2

JXmodel

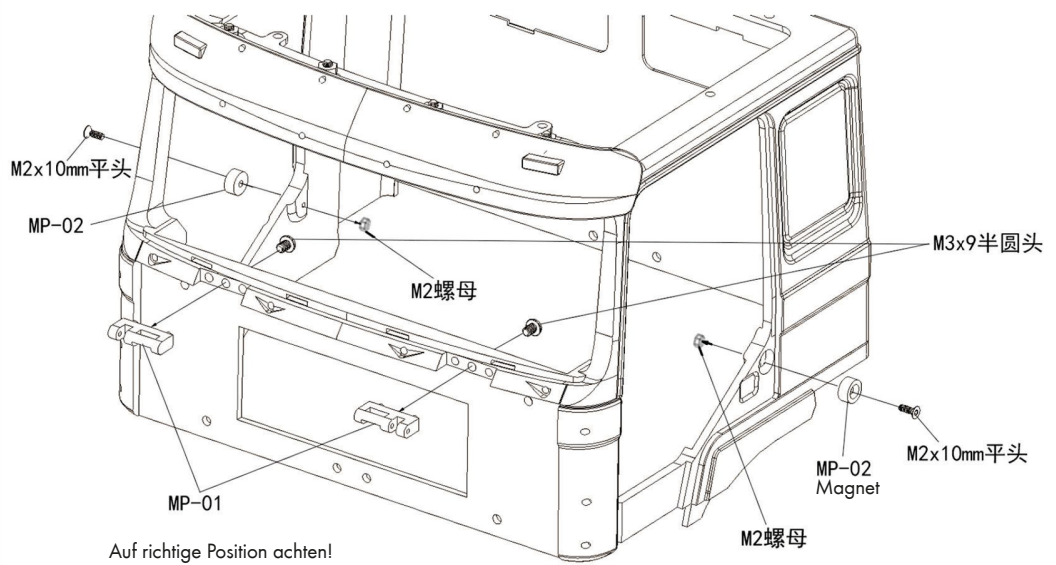
 M3x9半圆头
x2

 M2螺母
x2

 M2x10平头
x2

 x2 MP-01

 x2 MP-02



3

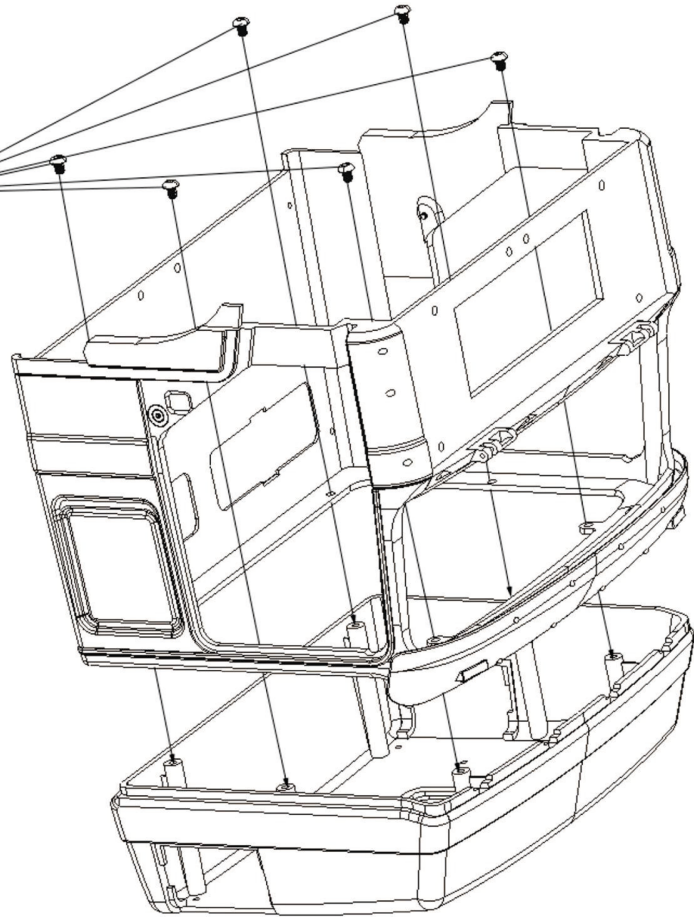
JXmodel



x6

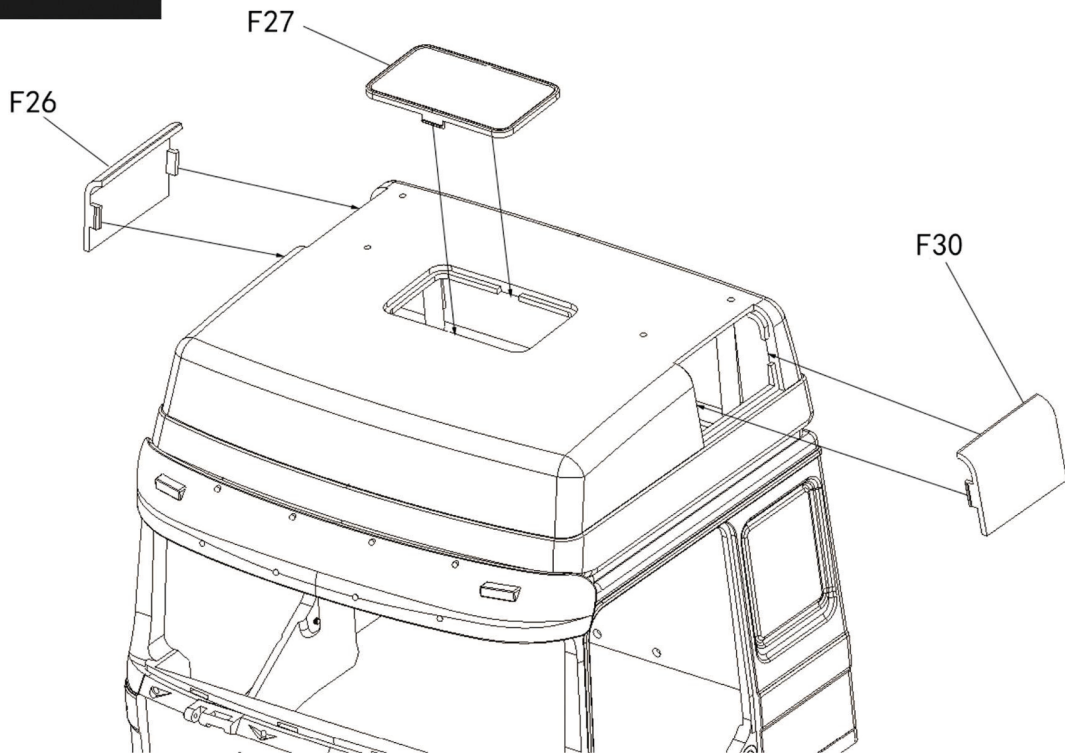
M3x8半圆头

M3x8mm半圆头



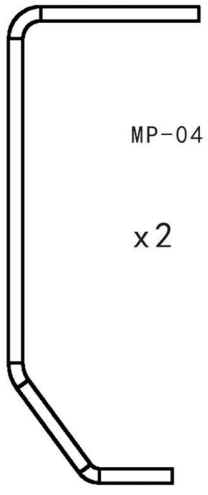
4

JXmodel



5

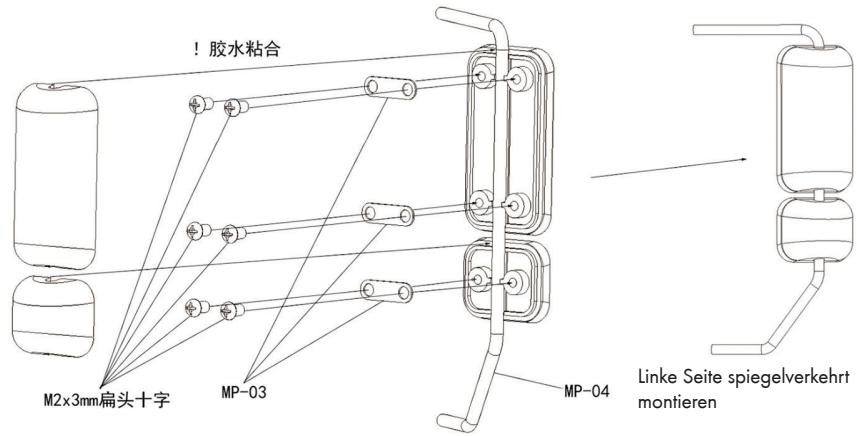
JXmodel



x 2

MP-03
x 6

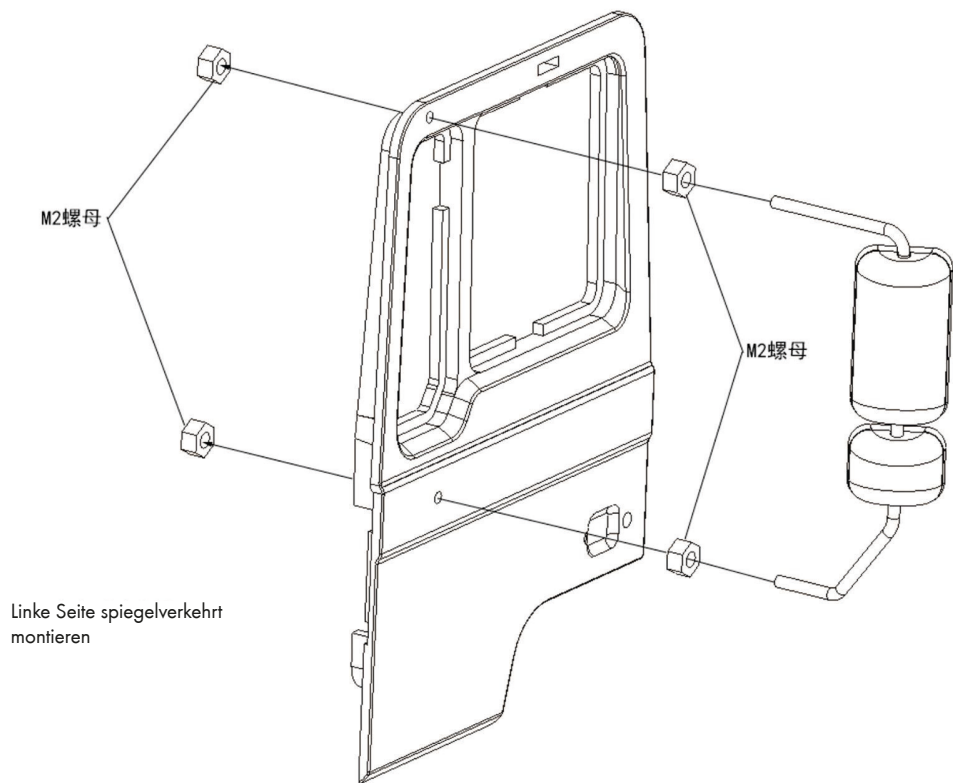
M2x3扁头十字
x 12



6

JXmodel

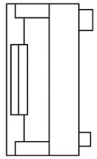
M2螺母
x 8



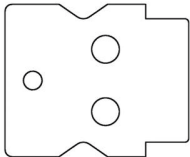


x4

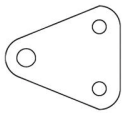
M2x4十字头



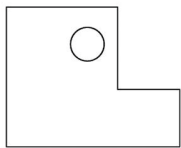
x1 MP-05



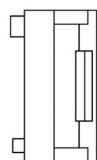
x2 MP-07



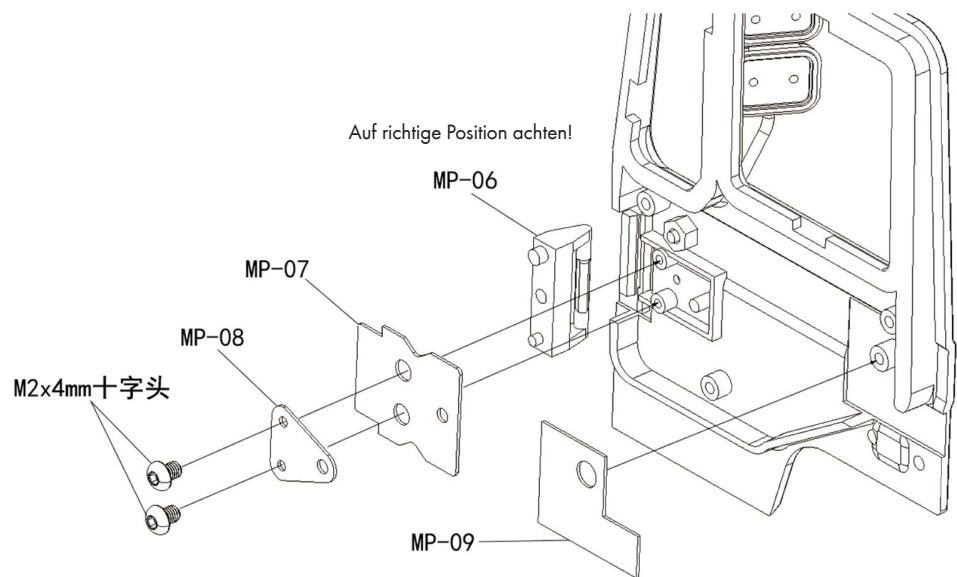
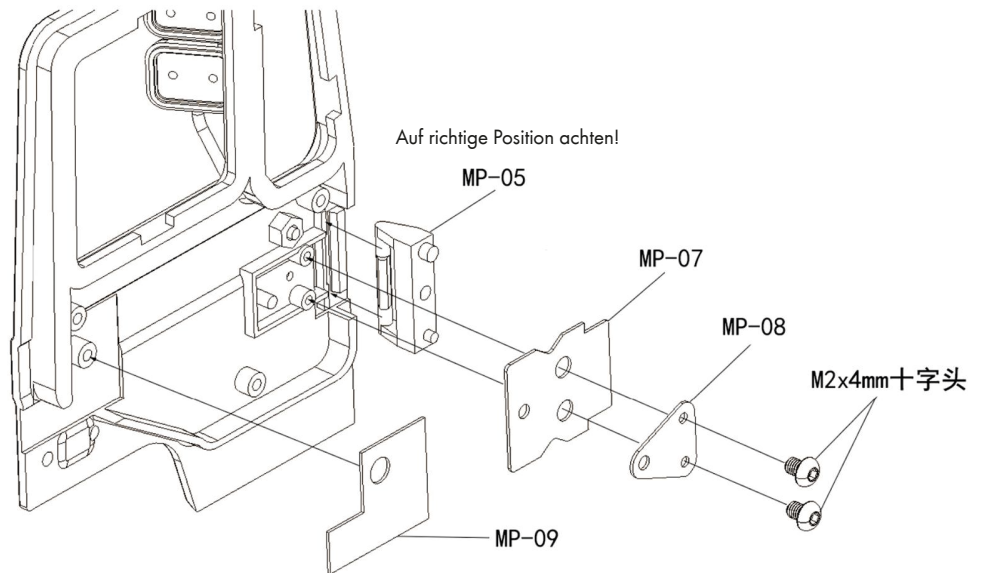
x2 MP-08



x2 MP-09



x1 MP-06



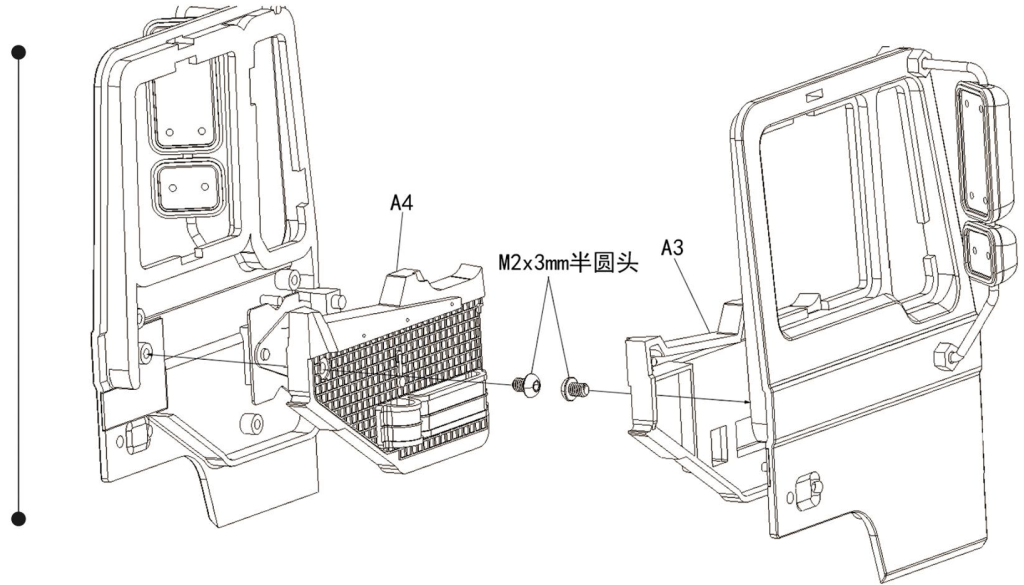
8

JXmodel



x2

M2x3半圆头



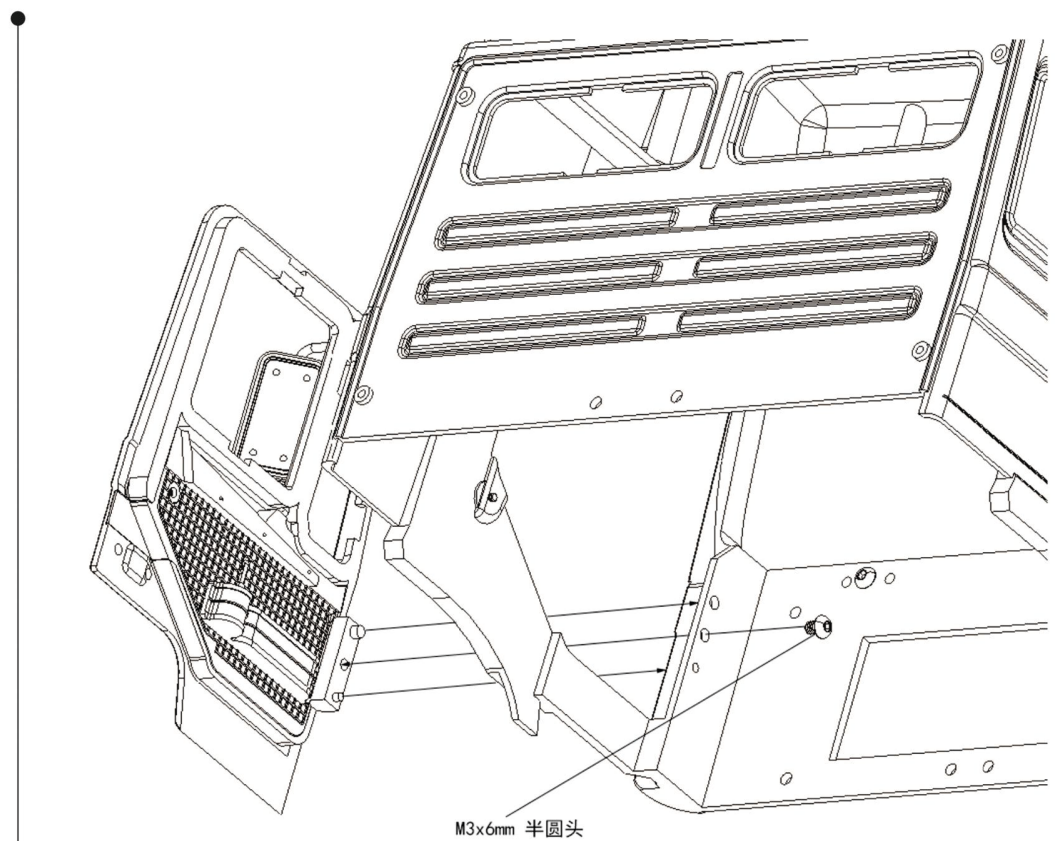
9

JXmodel



x1

M3x6半圆头

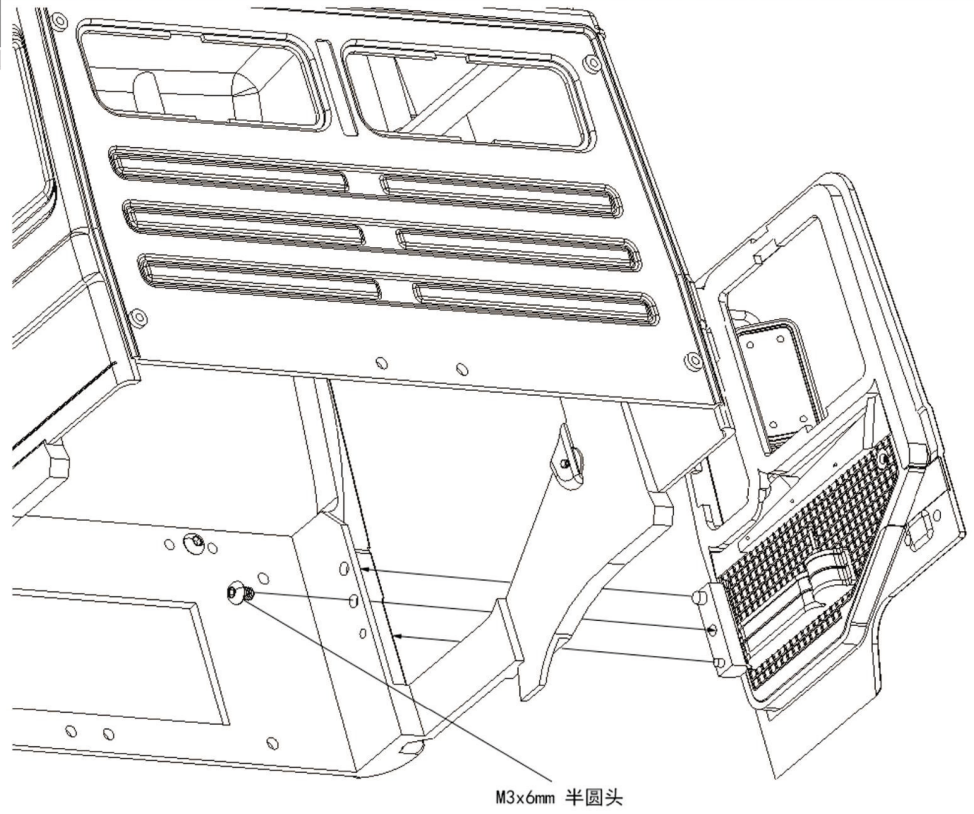


10 JXmodel



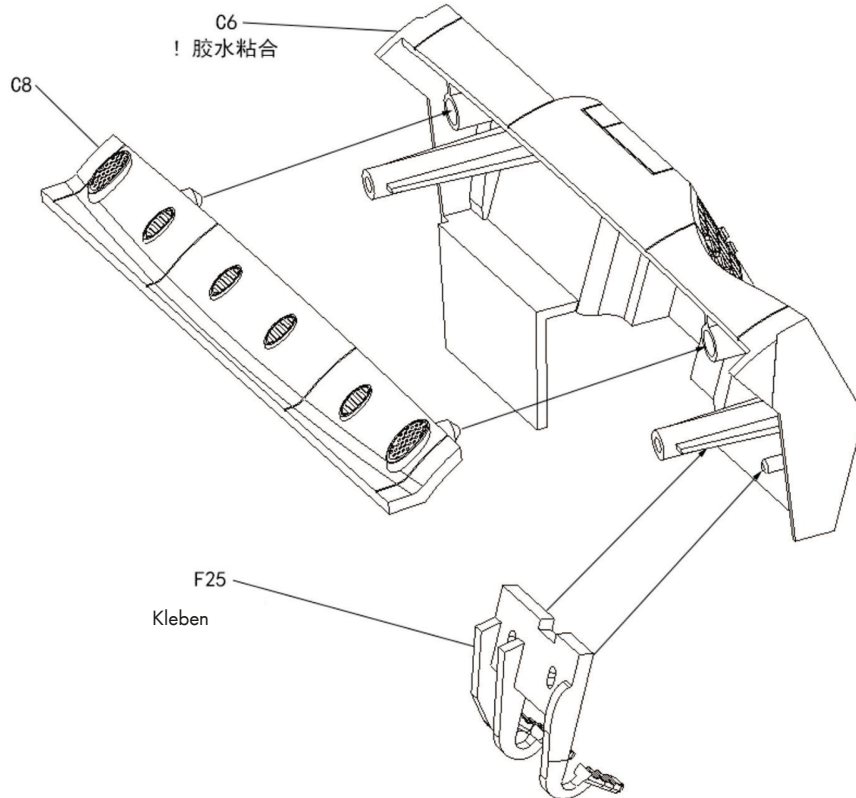
x1

M3x6半圆头



M3x6mm 半圆头

11 JXmodel

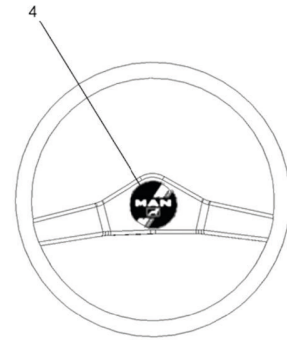
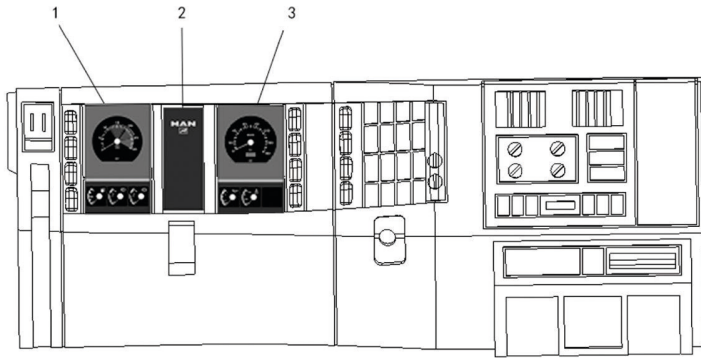


C6
! 胶水粘合

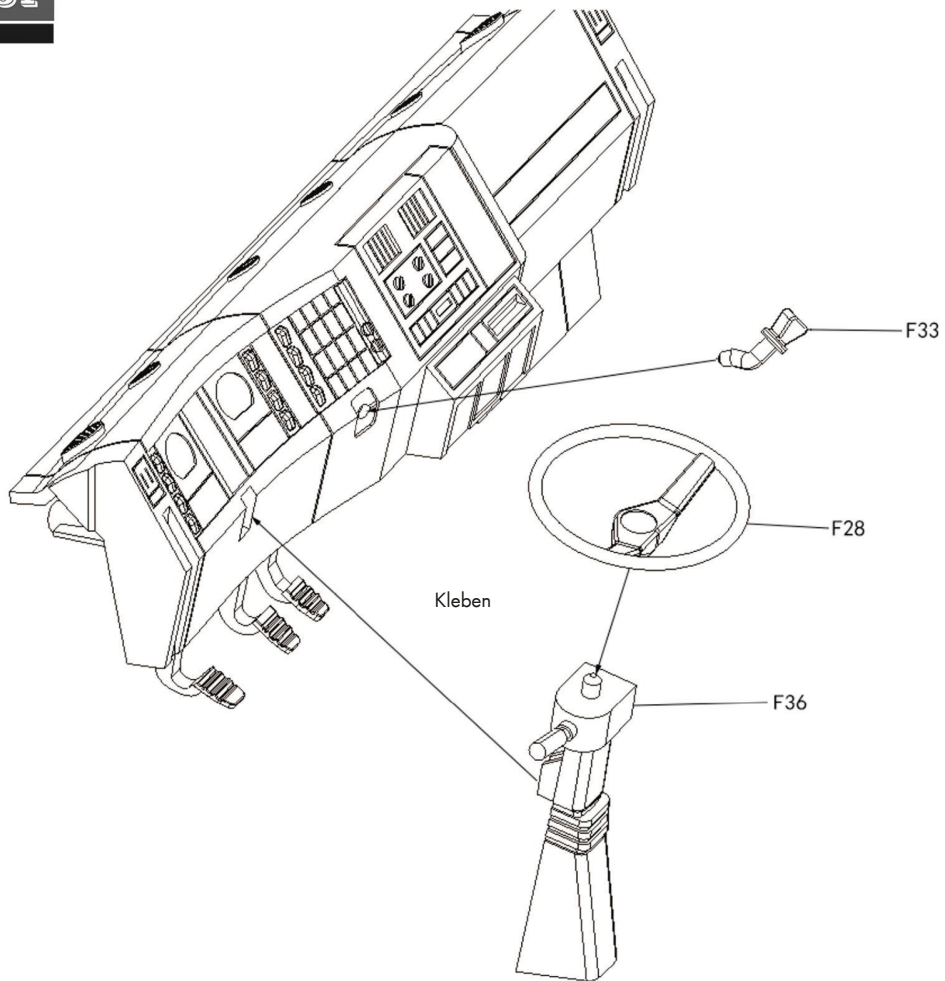
C8

F25
Kleben

12 JXmodel



13 JXmodel

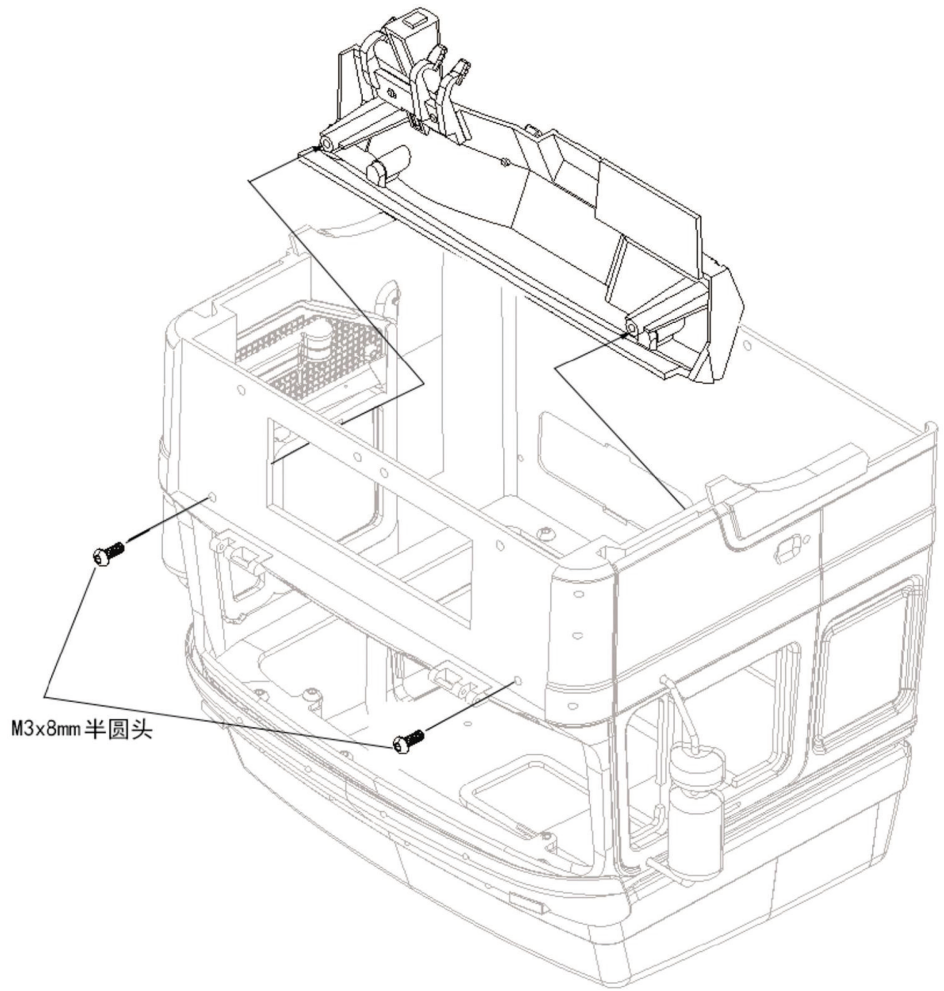


14 JXmodel

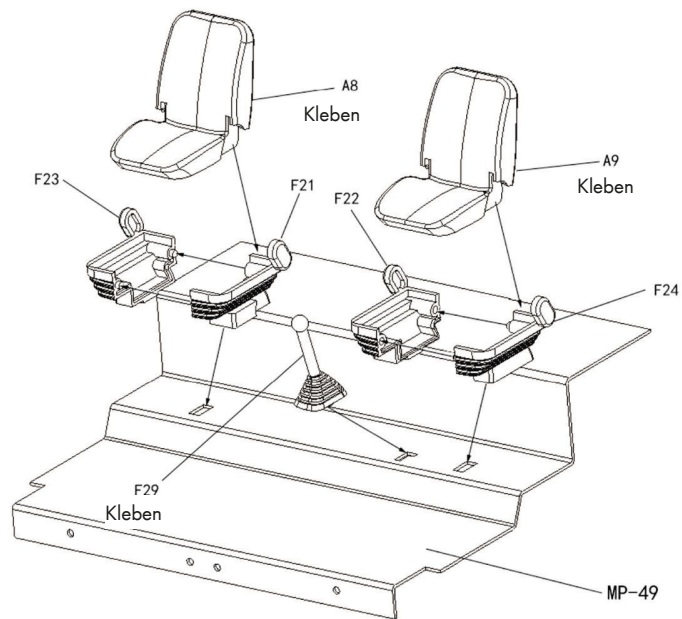


x2

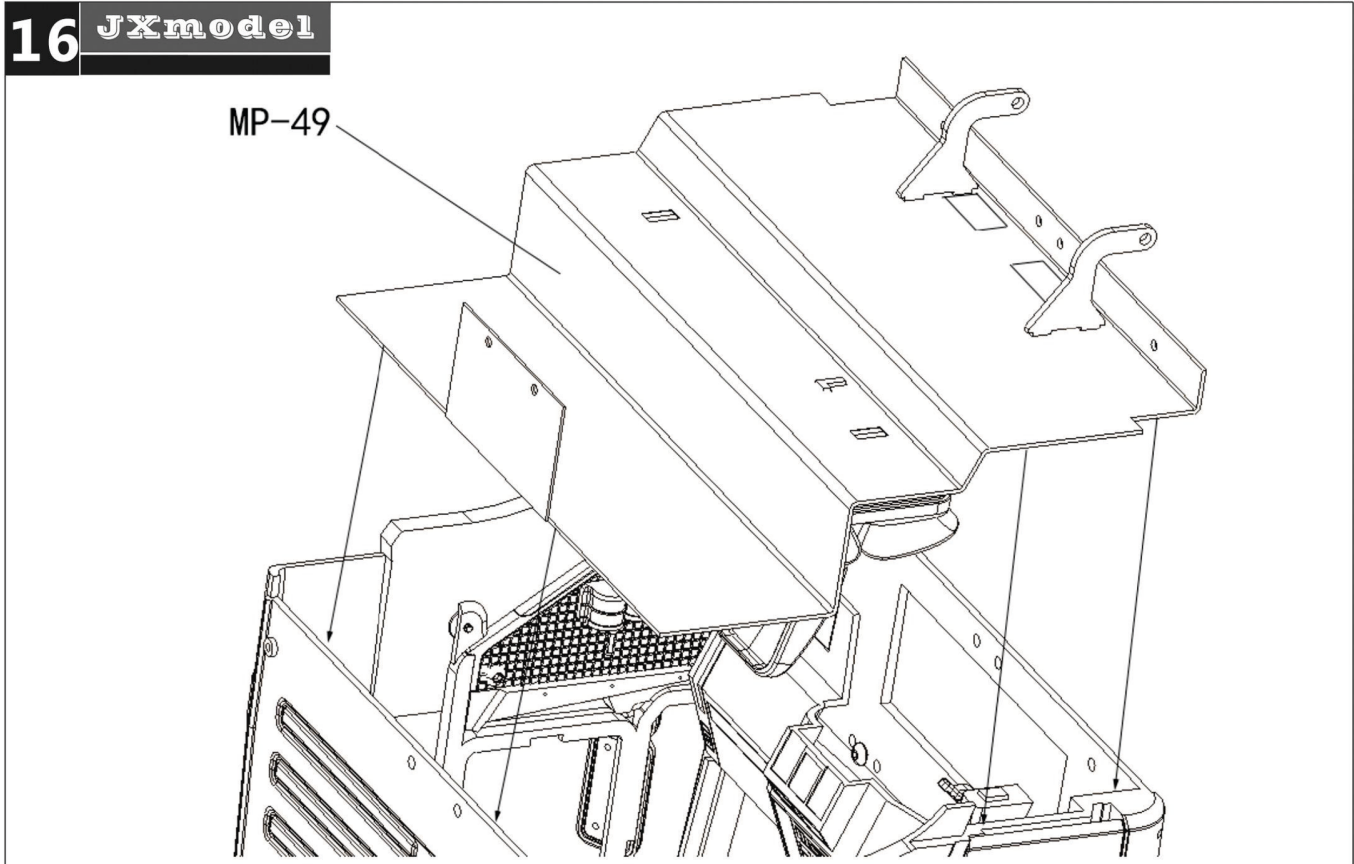
M3x8半圆头



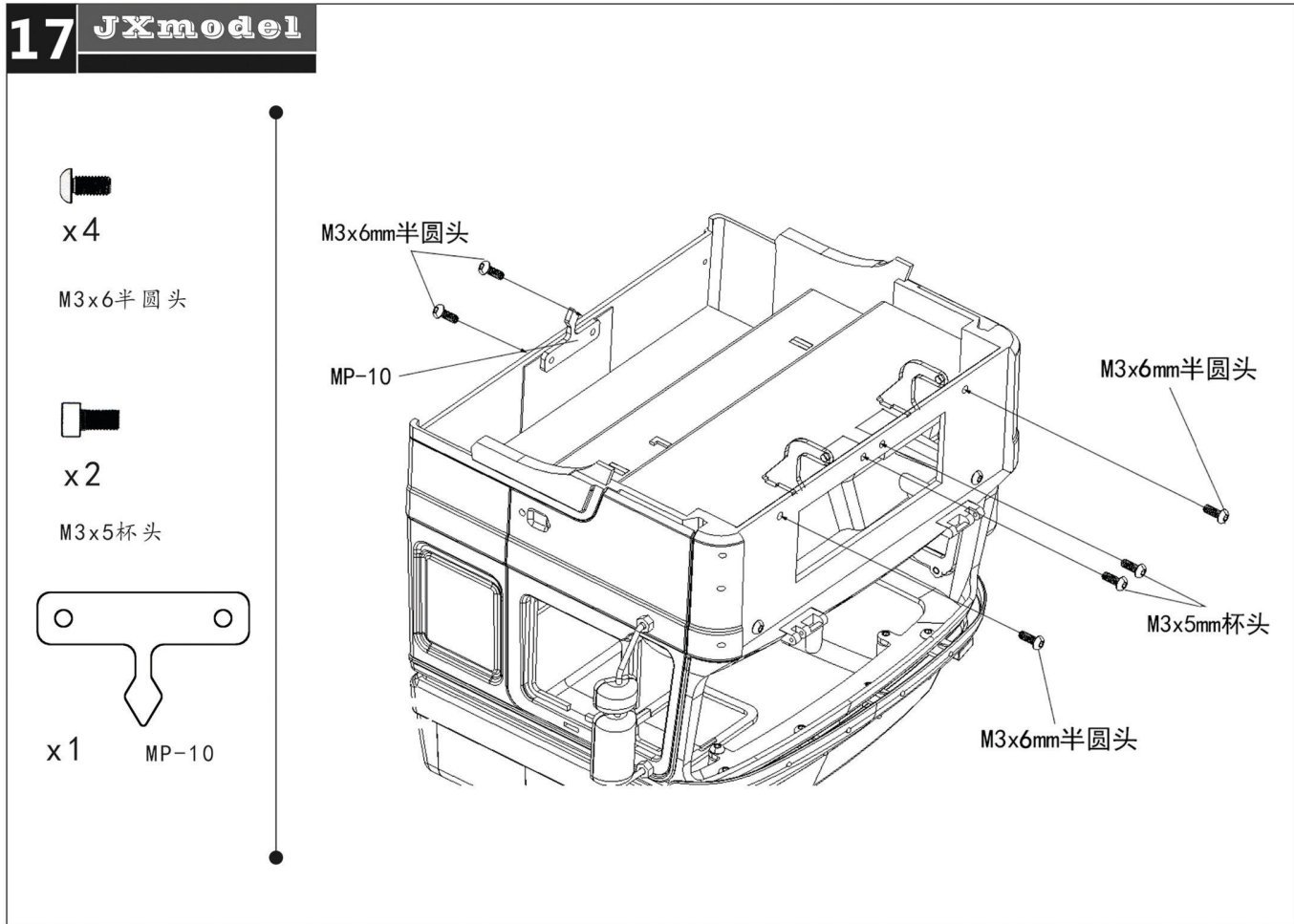
15 JXmodel



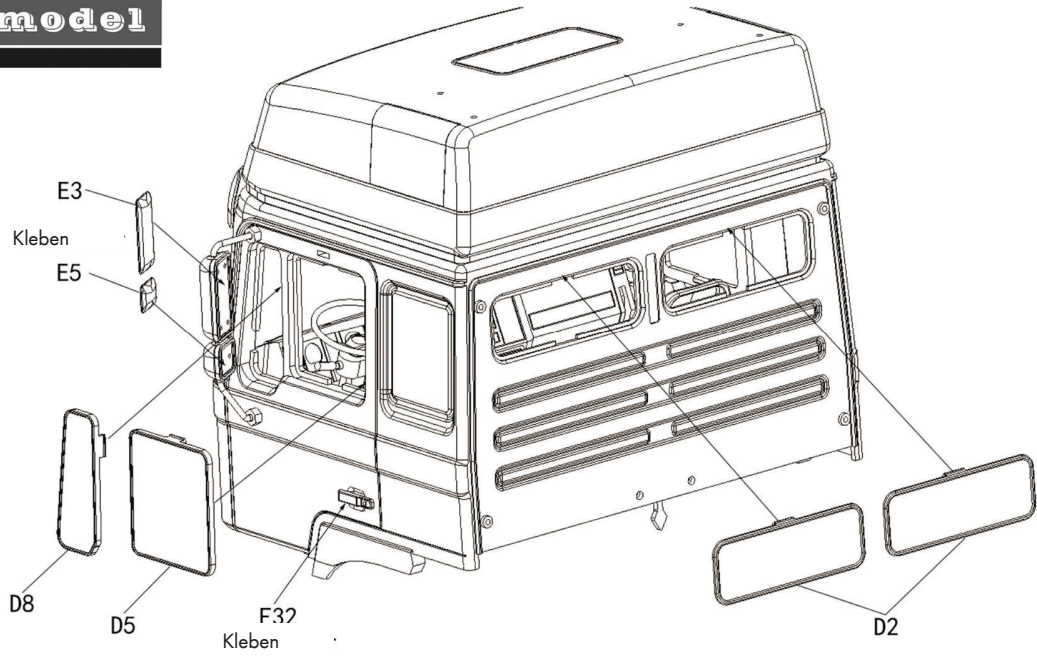
16 JXmodel



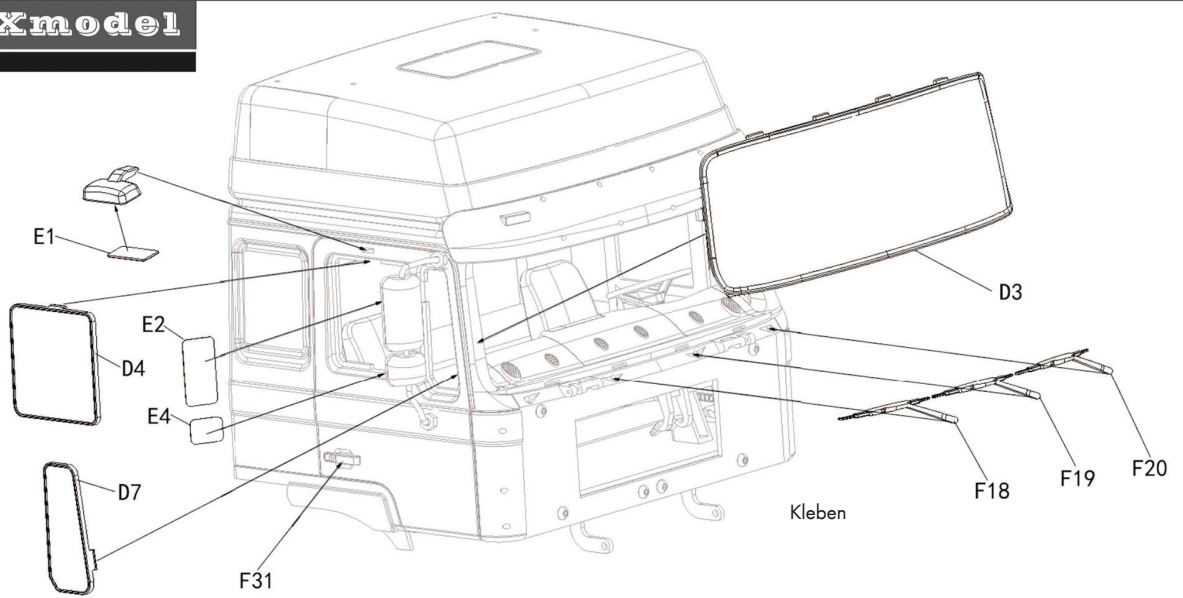
17 JXmodel



18 JXmodel

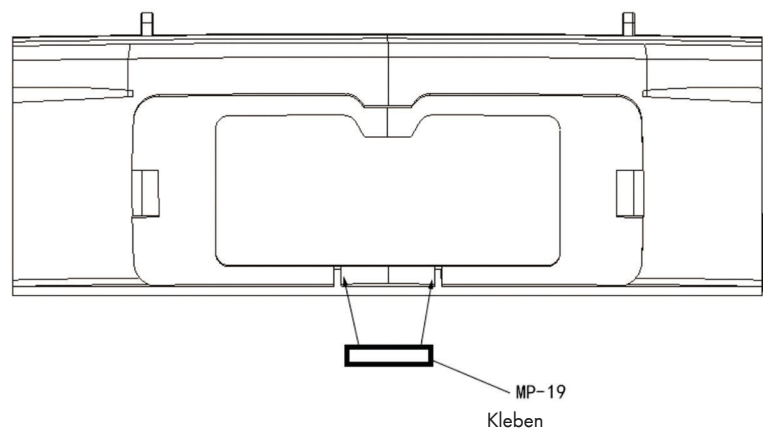


19 JXmodel




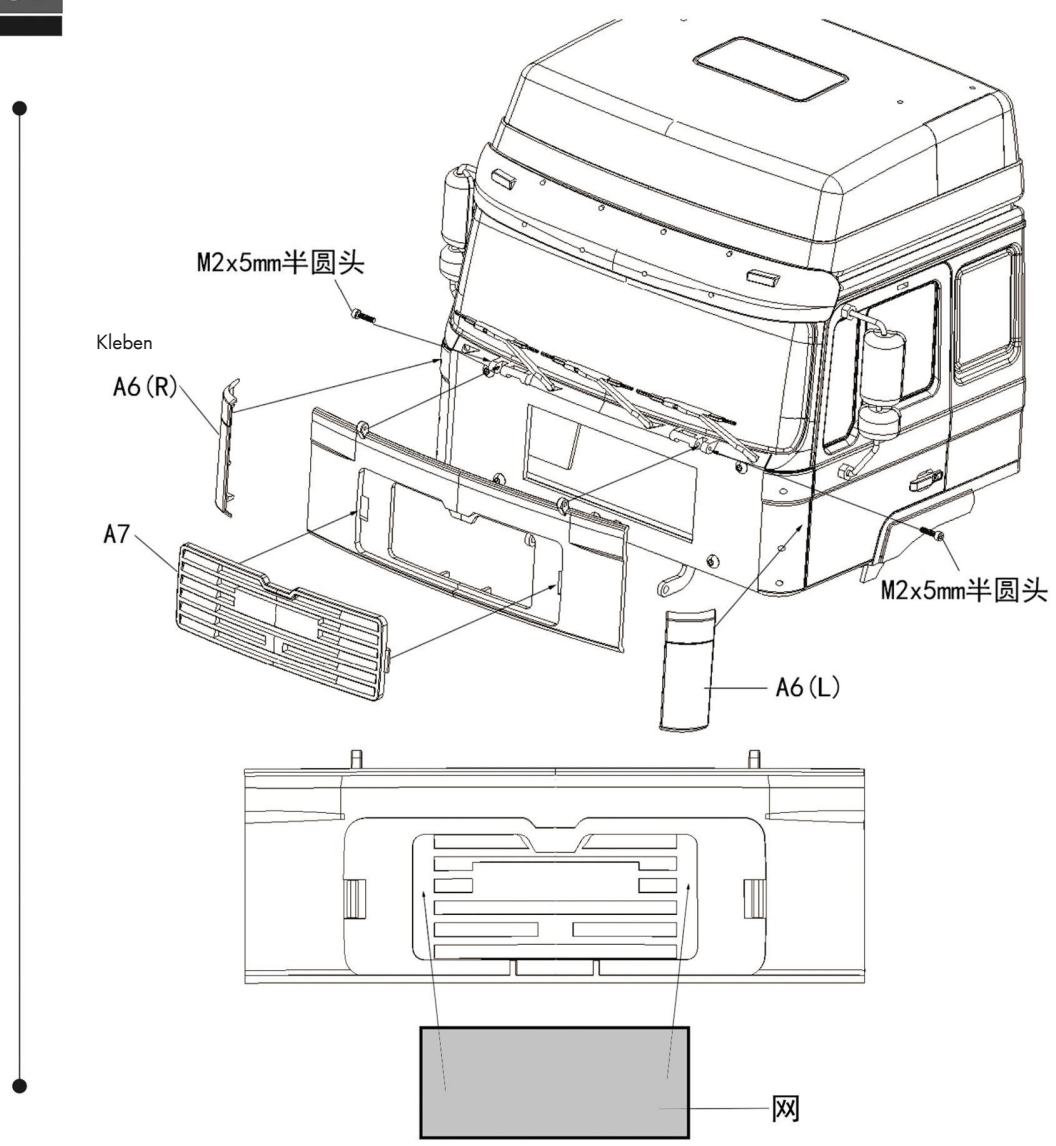
20 JXmodel

x 1 MP-19

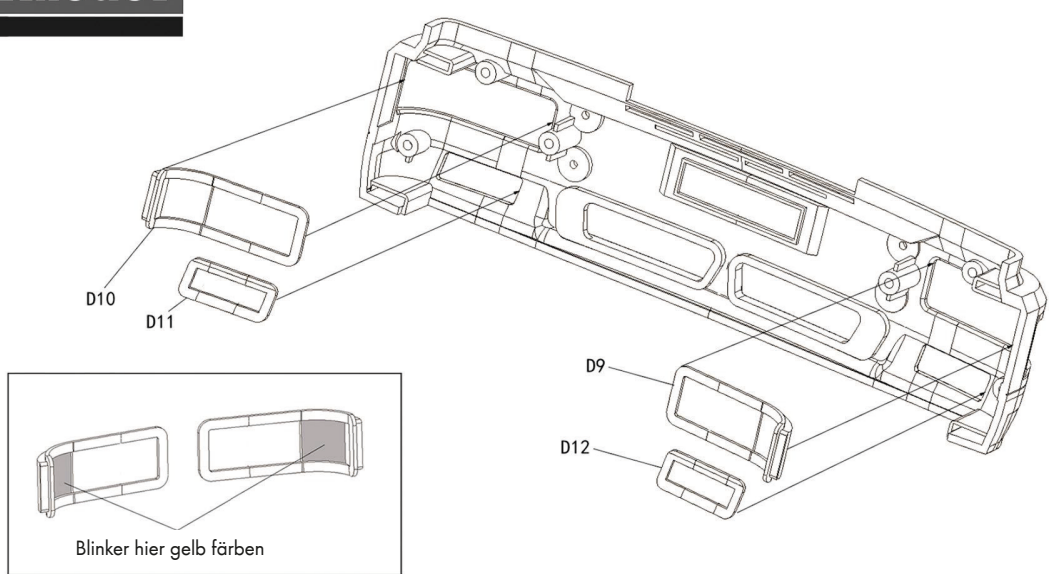


21 JXmodel


x2
M2x5半圆头



22 JXmodel



23 JXmodel



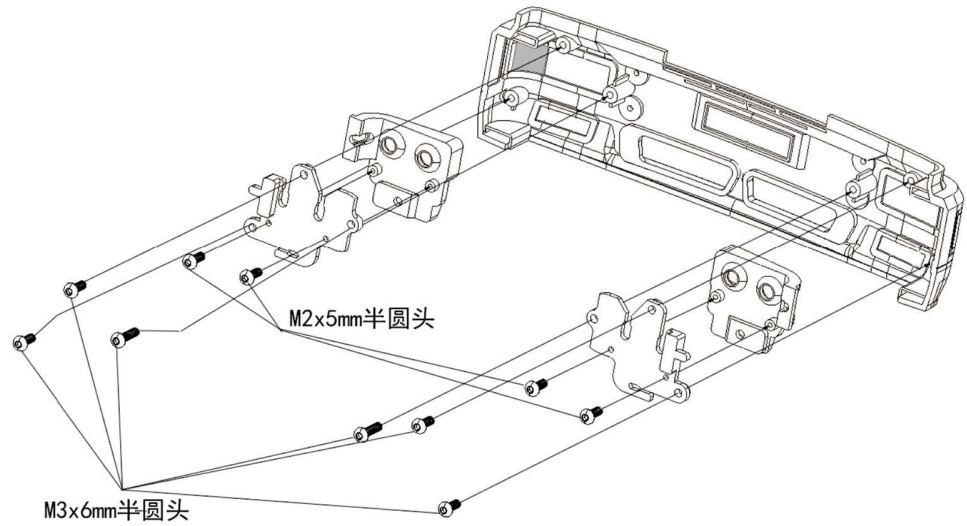
x 4

M2x5半圆头

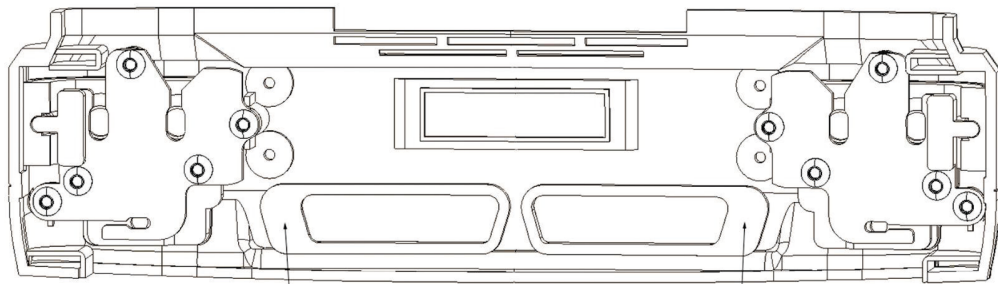


x 6

M3x6半圆头



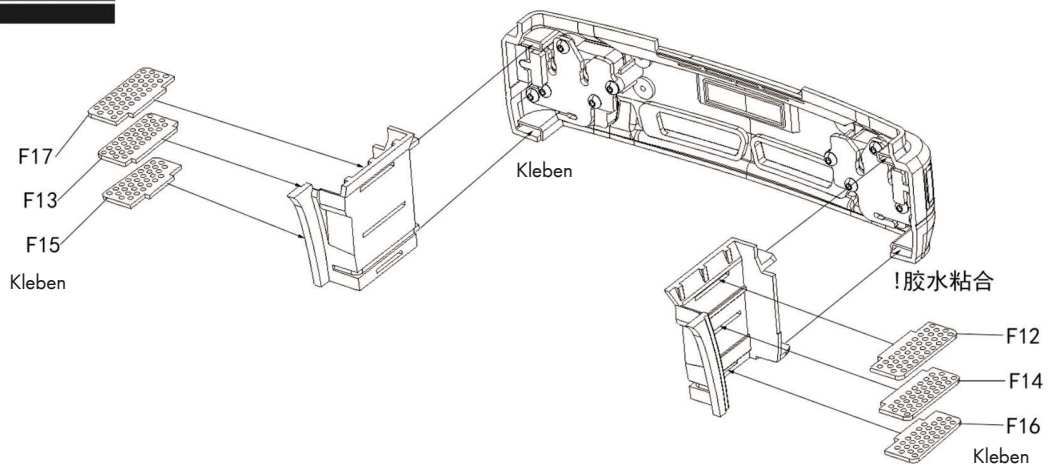
24 JXmodel

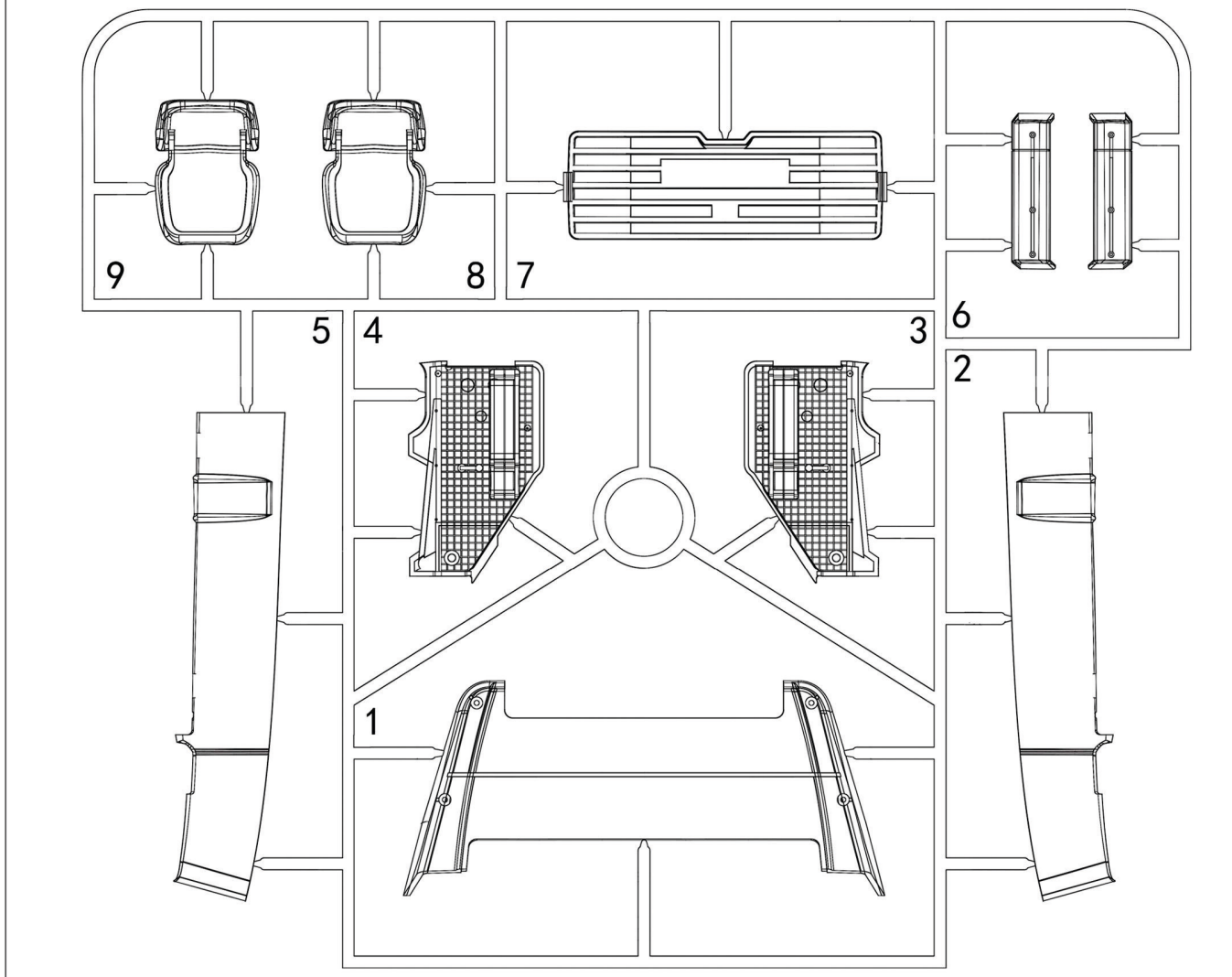
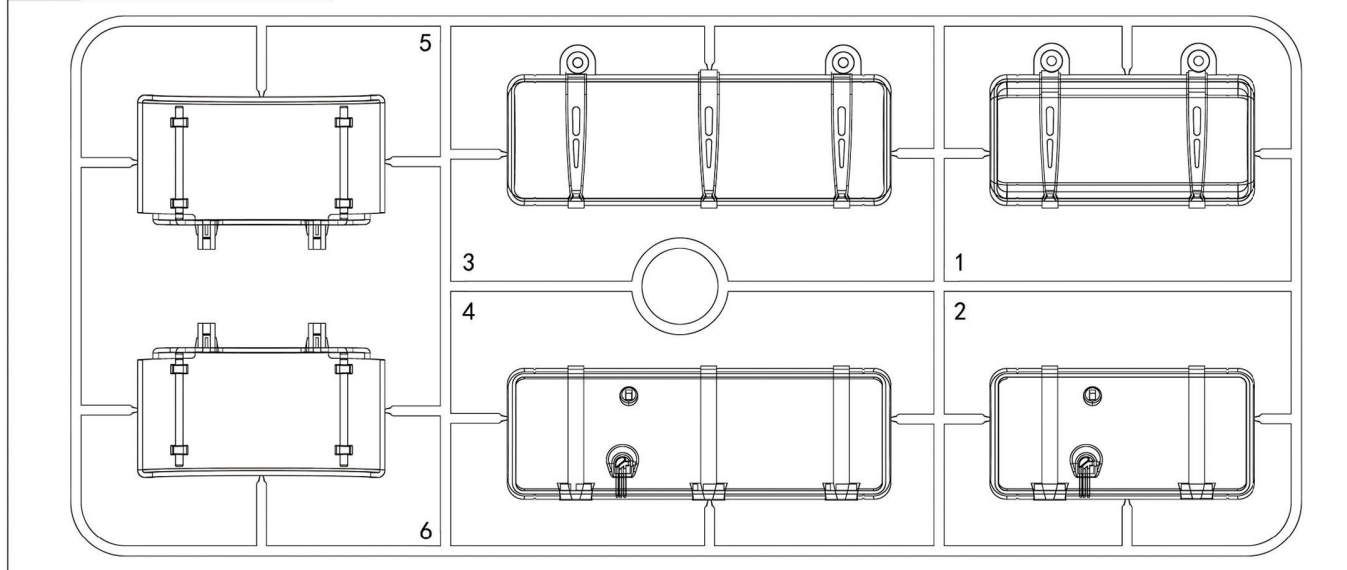


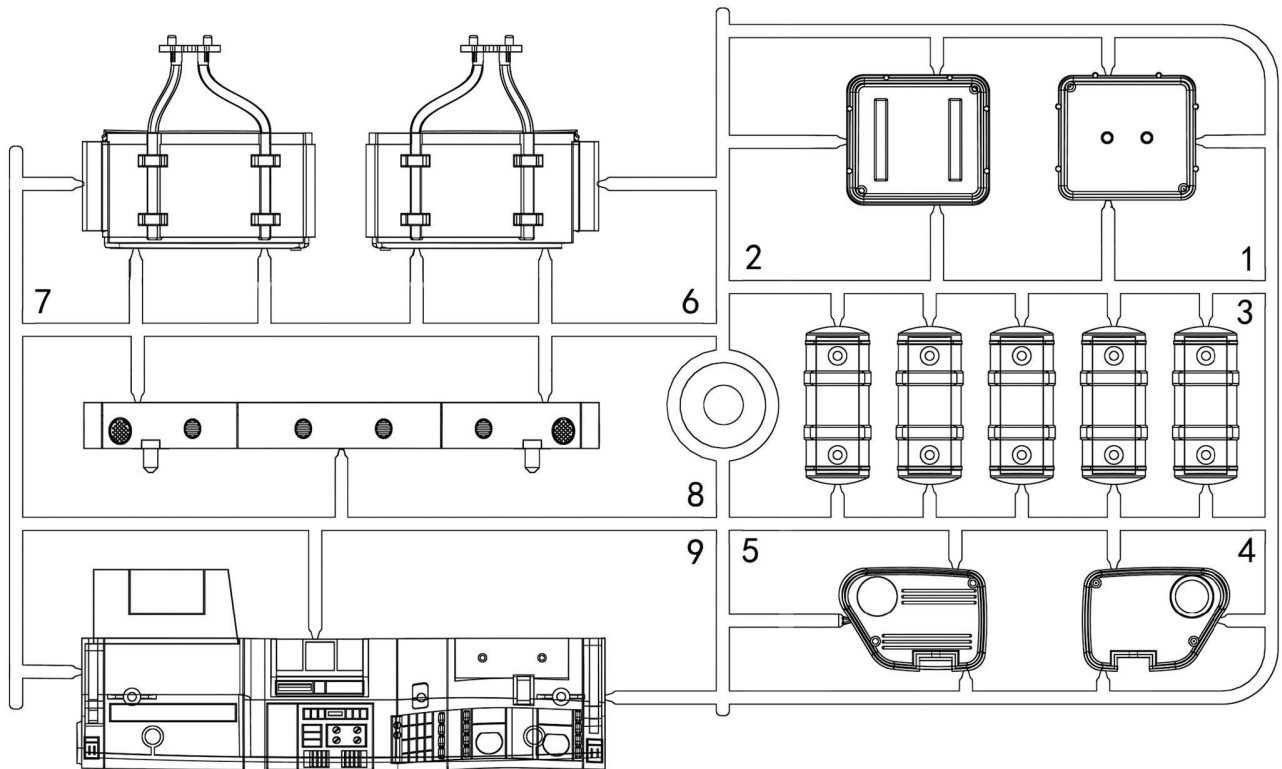
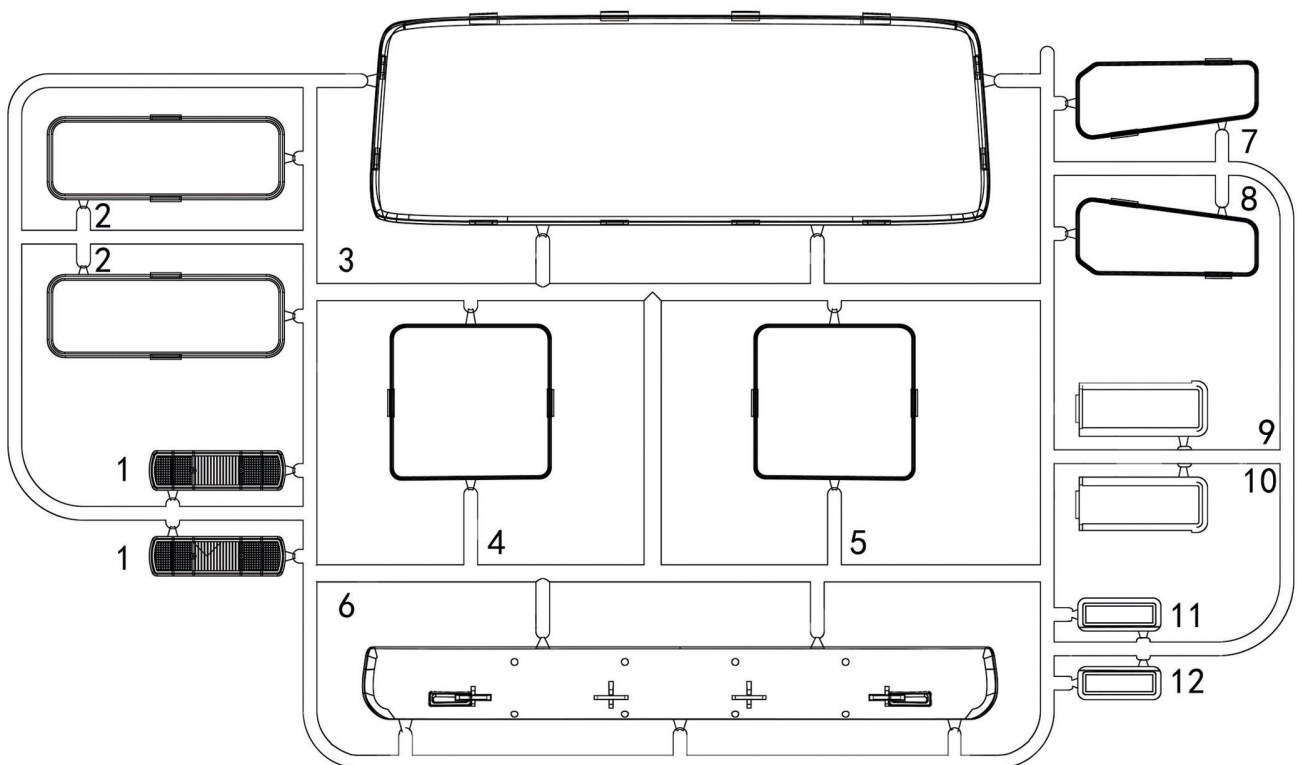
网
Kleben

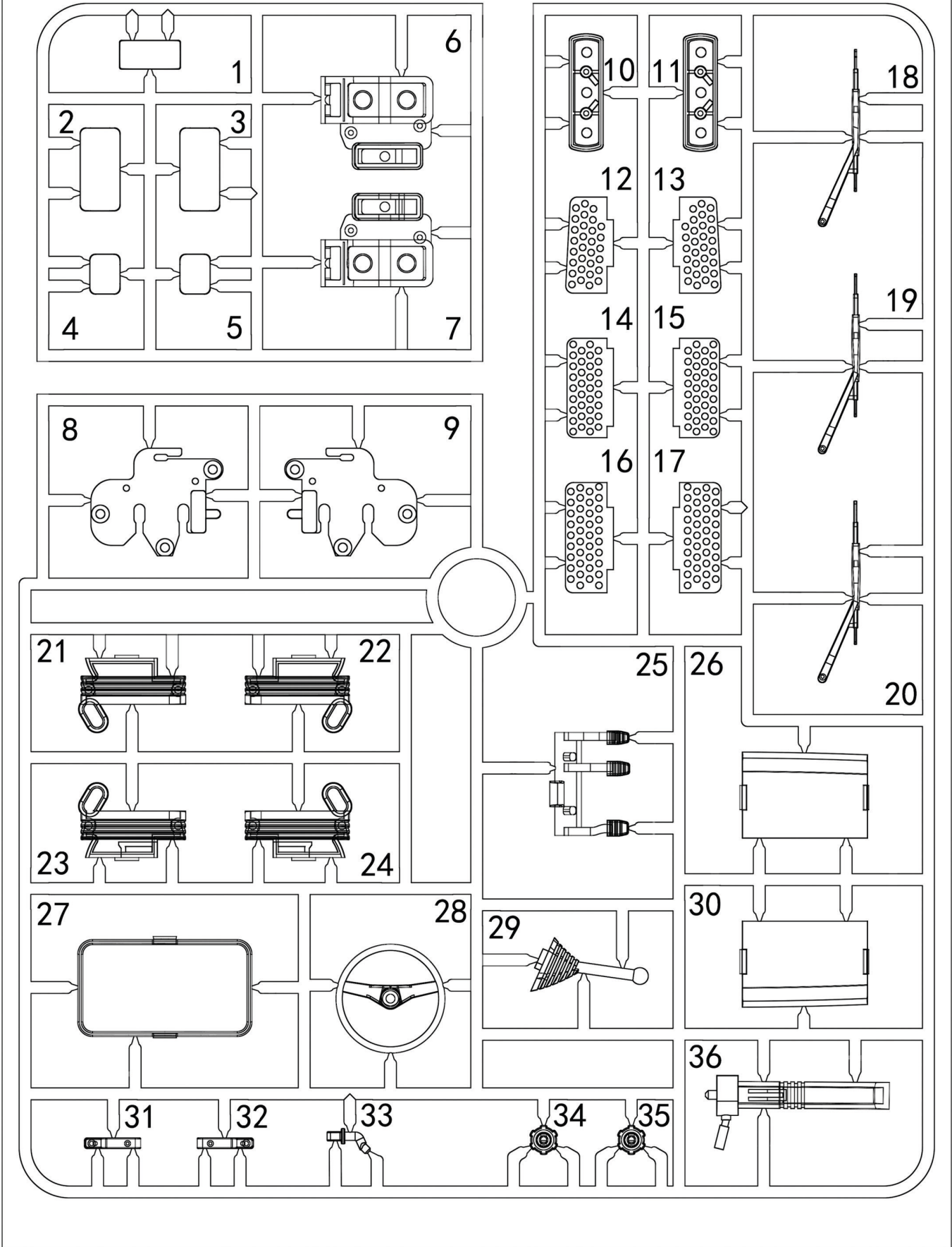


25 JXmodel



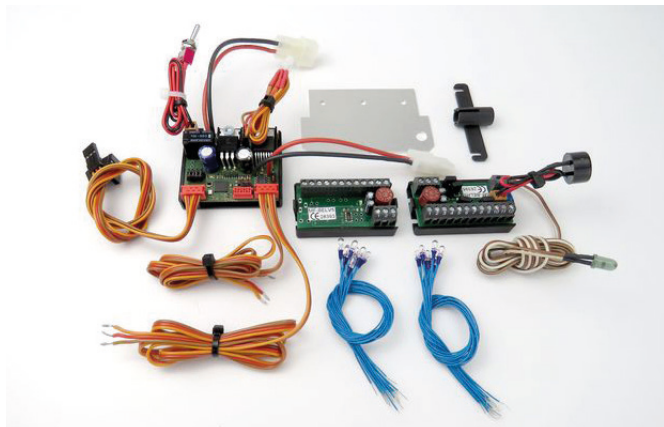
A**JXmodel****B****JXmodel**

C**JXmodel****D****JXmodel**



Zubehör für Ihr JXModel

Elektrische Anlage MFL-2 mit Regler für LKW 7-12V
Bestell.Nr.: 2288-W



Soundmodul WSM-T Truck
Bestell.Nr.: 2348-W



Ladegerät TLG-150 Touch für LKW und Baumaschinen
Bestell.Nr.: 2342-W



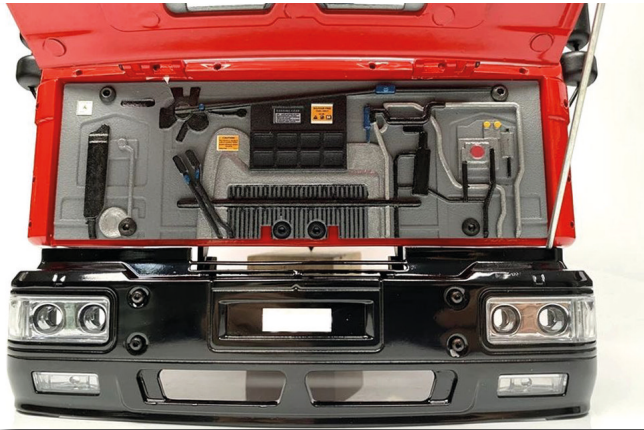
Fahrakku 7,4V 8,4Ah Lilon mit XT60 Stecker
Bestell.Nr.: 70032



1:14 Anhänger 2-Achs mit Pritsche
Bestell.Nr.: 52003



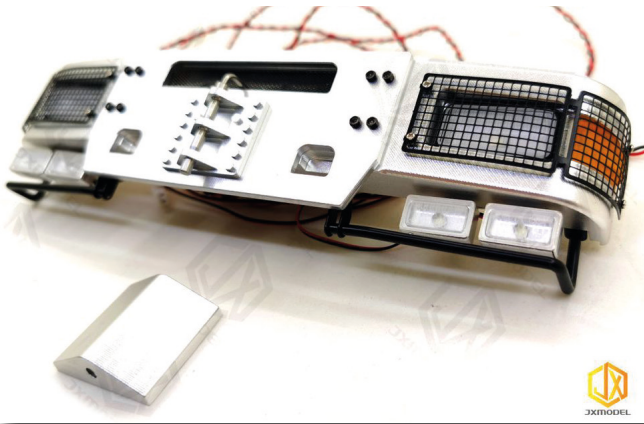
1:14 Motorattrappe für MAN F2000
Bestell.Nr.: 52015



1:14 Dach-Innenverkleidung mit LED zu MAN F2000
Hochdach Bestell.Nr.: 52017



1:14 Schwerlaststoßstange aus Alu für MAN F2000
Bestell.Nr.: 52008



1:14 Dach flach für Fahrerhaus MAN F2000 aus
Metall Bestell.Nr.: 14505



1:14 MAN F2000 2-Achs-Gliederzugmasch. mit
Pritsche Bestell.Nr.: 52000



Tandem trailer

1/14 SCALE R/C

