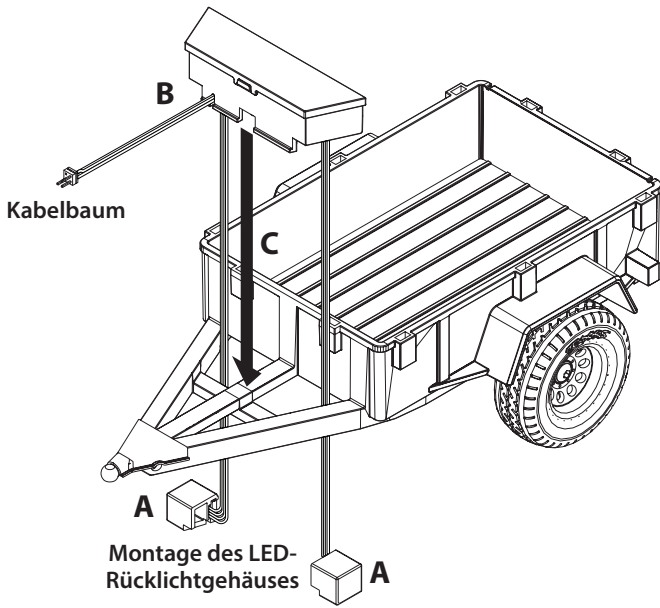


- 1**
- Führen Sie das linke und rechte LED-Rücklichtgehäuse aus dem Werkzeugkasten durch den Anhängerrahmen.
 - Positionieren Sie den Kabelbaum wie abgebildet im Schlitz an der Vorderseite des Werkzeugkastens.
 - Setzen Sie den Werkzeugkasten auf den Anhängerrahmen und drücken Sie ihn nach unten, bis er einrastet.



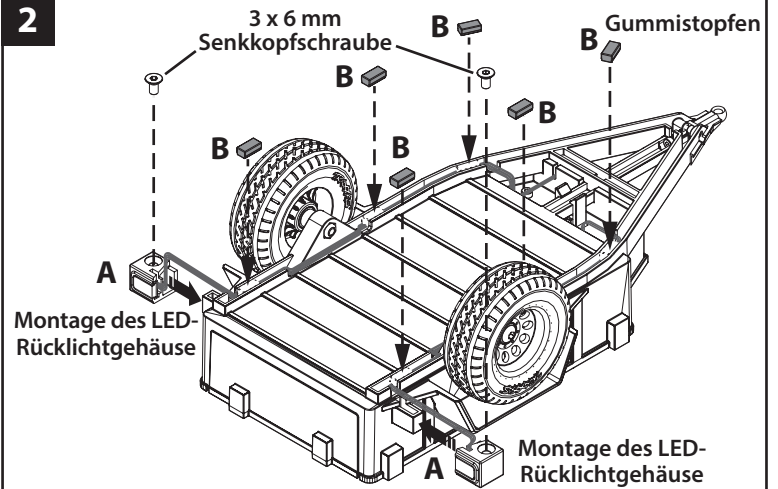
Der Kit beinhaltet:

- Werkzeugkasten (mit Kabelbäumen und Gehäusen für die LED-Rückleuchten)
- 3 x 6-mm Senkkopfschraube (CCS) (2)

- Gummistopfen (6)
- Y-Kabelbaum
- Kabelhalterung

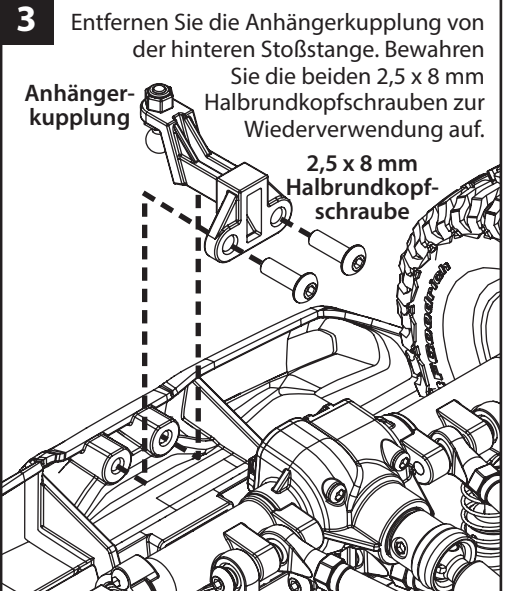
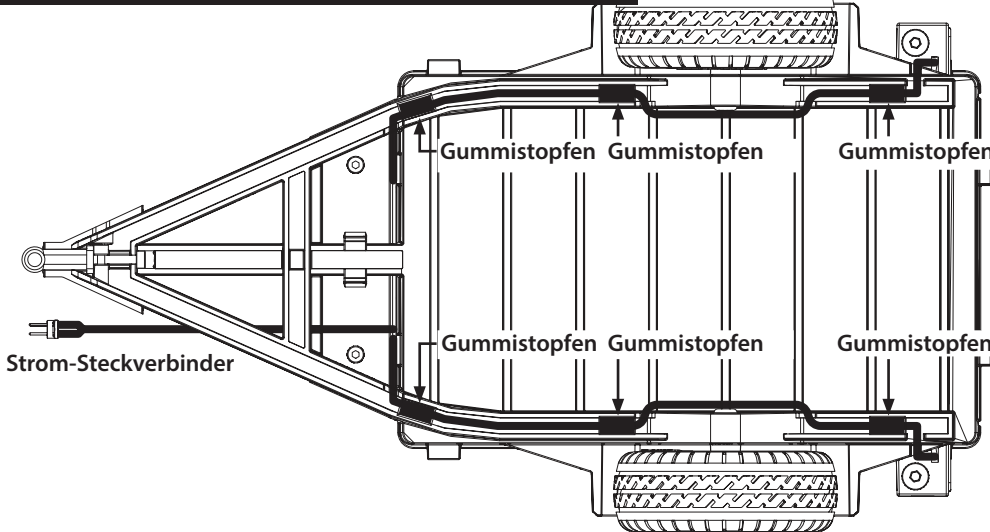
Benötigte Werkzeuge:

- 2,0 mm Inbusschlüssel

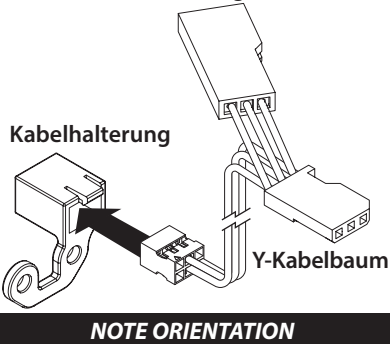


- Führen Sie beide Kabelbäume der LED-Rückleuchten durch die Kanäle an der Unterseite des Anhängerrahmens (siehe Schaltplan für die Anhängerbeleuchtung). Installieren Sie die Gehäuse mit dem mitgelieferten 3 x 6 mm CCS (2) an den linken und rechten Rücklichtpfosten.
- Bringen Sie die mitgelieferten Gummistopfen (6) an, um die Kabelbäume an der Unterseite des Anhängers zu befestigen (siehe Schaltplan für die Anhängerbeleuchtung).

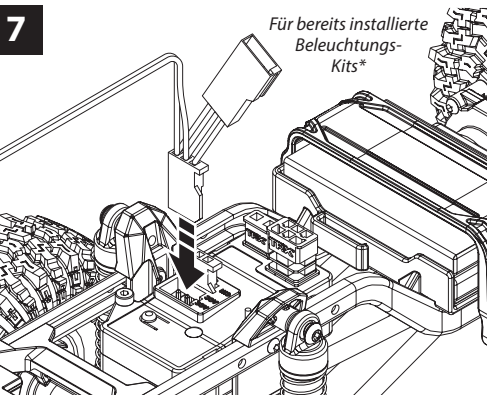
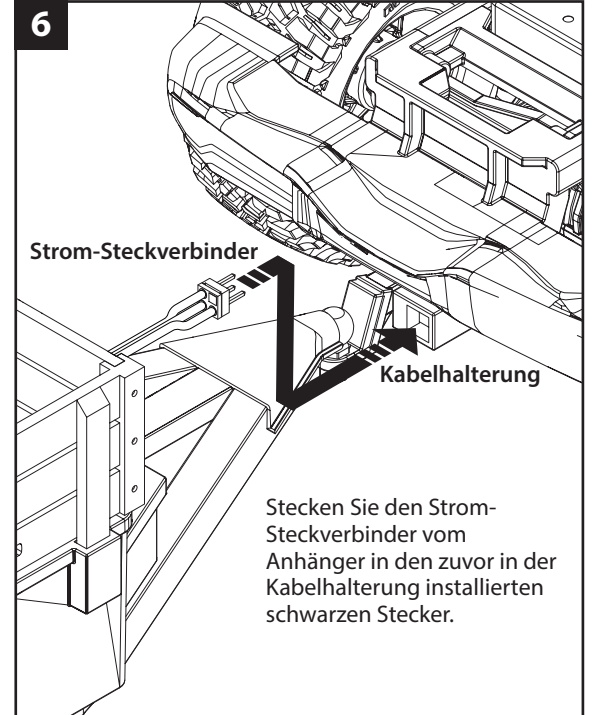
Schaltplan der Anhängerbeleuchtung



- 4**
- Führen Sie den schwarzen Stecker des mitgelieferten Y-Kabelbaums wie abgebildet in die Kabelhalterung ein.



- 5**
- #### Kabelhalterung
-
- Verwenden Sie die 2,5 x 8 mm Halbrundkopfschrauben aus Schritt 3 zum Befestigen der Kabelhalterung sowie der Anhängerkupplung an der hinteren Stoßstange.



Stecken Sie den Y-Kabelbaum in einen offenen ACC-Anschluss am elektronischen Steuermodul (ECM). Die LED-Leuchten leuchten auf, wenn das ECM durch Einstecken der Batterie eingeschaltet wird.

*Wenn aufgrund von zuvor installierten Beleuchtungs-Kits keine offenen ACC-Anschlüsse am ECM vorhanden sind, ziehen Sie einen der Stecker der zuvor installierten Beleuchtungs-Kit ab, stecken Sie diesen Stecker in den Y-Kabelbaum und stecken Sie dann den Y-Kabelbaum in das ECM.

Wenn Sie weitere Fragen haben oder technische Unterstützung benötigen, rufen Sie Traxxas unter:

1-888-TRAXXAS

(1-888-872-9927) an. (nur innerhalb der USA)