

servonaut

RM12



2.4 GHz Empfänger mit 12 Servokanälen R/C Receiver with 12 servo channels

Technische Daten / Specifications

- Besonderheiten:
- Überwachung der Fahrakkuspannung ist ohne Zubehör möglich (Telemetrie)
 - unterstützt Doppelbindung
 - unterstützt bis zu zwei Multikanal/Multiswitch/Multiprop Kanäle
 - erweiterte Einstellungen über Sender HS12/HS16
 - erweiterbar auf 16 Kanäle

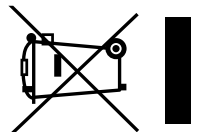
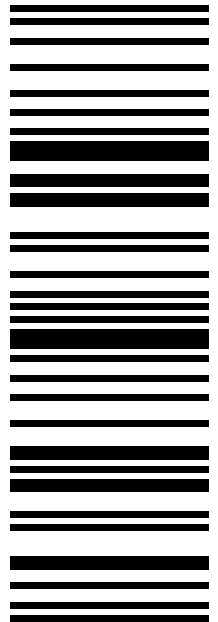
Features:

- *monitoring of battery voltage without additional equipment*
- *supports double binding*
- *supports up to two Multikanal/Multiswitch/Multiprop channels*
- *advanced setup with HS12/HS16 radio*
- *expandable to 16 channels*

Akkuspannung: 4,8 bis 7,4 V

Operating voltage:

Maße / Dimensions: 35 x 28 x 10 (13) mm³,
Antenne 13 cm



Inhalt

Ihr neuer Empfänger RM12	1
Lieferumfang	1
Sicherheitshinweise	1
Funktionsumfang	2
Einbau	2
Binden & Doppelbindung	3
Temperatursensor	3
Anschluss einer Kanal-Erweiterung.....	4
Modelle parken	4
Ihr Setup: Servonaut HS12/HS16 und RM12	5
Kanalabschaltung	6
Ihr Setup: Zwo4-Umrüstmodul und RM12	7
LEDs und Betriebszustände	9
Einstellungen über	11
Anschlussübersicht	10
Passendes Zubehör von Servonaut	14
Warnhinweise	14
Haftung und Gewährleistung	14

DEUTSCH

Ihr neuer Empfänger RM12

Der RM12 ist ein 12-Kanal Empfänger für das Servonaut Zwo4-Modellfunk-System im 2,4GHz Band.

Sie können ihren Empfänger sowohl mit den Servonaut Sendern als auch den Servonaut Zwo4-Umrüstmodulen für Graupner- und Robbe-Sender betreiben. Der Funktionsumfang unterscheidet sich dabei im Detail.

Der RM12 muss lediglich einmal mit ihrem Sender oder Umrüstmodul gebunden werden und ist danach einsatzbereit.

Zu den Besonderheiten des RM12 gehört die Möglichkeit, den Empfänger an zwei Sender gleichzeitig zu binden (**Doppelbindung**) oder als Nebenempfänger mit einstellbarer Kanalzuordnung zu verwenden.



Bitte beachten: Beim Binden des Erstsenders wird die Bindung zum Zweitsender automatisch gelöscht.

Der RM12 ist mit einer Kanal-Erweiterung R+4 auf 16 Kanäle ausbaubar.

Lieferumfang

- Empfänger RM12
- Anleitung

Sicherheitshinweise

- Beim Anschluss von Servos und Fahrtreglern auf die richtige Ausrichtung der Stecker bzw. die richtige Polung achten
- Empfänger vor Wasser und Öl schützen
- Nicht mit Schaumstoff umgeben
- Kurzschlüsse unbedingt vermeiden

Funktionsumfang

- Überwachung der Fahrakku-Spannung und BEC-Spannung ohne weiteres Zubehör
- unterstützt Multikanal/Multiswitch/Multiprop auf Kanal 7 & 8
- Modellübergabe zwischen zwei Sendern innerhalb des Servonaut Zwo4-Systems
- erweiterte Einstellungen über Servonaut Sender HS12 und HS16
- Anzeige-LED für jeden einzelnen Kanal
- Kanal-Erweiterung über Zusatzmodul R+4
- Abschaltung des Servosignals auf allen Kanälen (auch an der Erweiterung R+4) einstellbar über den Sender HS12 und HS16.
- Anschluss eines Temperatursensors RM-T möglich.

Einbau

Stromversorgung

Der RM12 hat keinen getrennten Anschluss für einen Empfänger-Akku, da die Versorgung in den meisten Fällen über einen Fahrtregler mit BEC erfolgt. Sie können einen Empfänger-Akku aber an einen beliebigen Servo-Ausgang anschließen, ggf. über ein Y-Kabel.

Antenne (schwarzes Kabel)

- Für **Kunststoff-Fahrerhäuser**: Legen Sie die Antenne senkrecht nach oben.
- Für **Metall-Fahrerhäuser**: Mindestens die letzten 3 cm der Empfangsantenne sollten durch eine Bohrung senkrecht nach oben/außen zeigen.
- Für **Schiffe**: Je höher der Empfänger eingebaut ist, desto größer ist die Reichweite. Holz- und GFK-Aufbauten stören den Empfang nicht.
- In allen Modellen mit der Antenne möglichst Abstand halten zu Metall- und Carbonteilen sowie anderer Elektronik.

Wichtig: Antenne keinesfalls knicken!

Binden & Doppelbindung

Auf den Empfänger RM12 lassen sich zwei Sender binden. Dadurch können Sie ein Modell mit zwei Sendern abwechselnd steuern.

Erstsender binden:

- Empfänger ist vom Akku getrennt
- Steckbrücke auf *Bind* entfernen
- dann Empfänger / Modell einschalten
- am Sender den Befehl *Binden* wählen

Sobald der RM12 das Lauflicht auf den Kanälen 1-8 abschaltet, ist er im normalen Empfangsmodus.

- zuletzt die Steckbrücke wieder aufstecken

Bitte beachten: Wenn Sie danach einen **zweiten Sender** binden möchten, ist die Reihenfolge der Schritte anders.

Zweitsender binden:

- Empfänger ist vom Akku getrennt
- Steckbrücke auf *Bind* entfernen
- dann Empfänger / Modell einschalten
- **Achtung: jetzt die Steckbrücke wieder einsetzen**
- dann erst am Sender den Befehl *Binden* wählen

Wichtig: Nur der Erstsender bestimmt, ob ein Kanal als Multikanal benutzt wird. Um Fehlfunktionen zu vermeiden, sollten beide Sender die gleichen Einstellungen verwenden.

Temperatursensor

Statt der Steckbrücke *Bind* kann auch ein Temperatursensor RM-T angeschlossen werden. Die Daten können dann vom Servonaut Sender HS12 und HS16 abgefragt werden (ab Softwareversion 2.4). Zum Binden muss dann der Sensor abgezogen werden.

Anschluss einer Kanal-Erweiterung

Mit der Servonaut Kanal-Erweiterung **R+4** können Sie den RM12 auf 16 Kanäle erweitern.

Schließen Sie dazu die Kanal-Erweiterung an den **Anschluss SERVO 12 / R+** des RM12 an. Das Servosignal von Kanal 12 wird dann am R+4 Anschluss SERVO 12 ausgegeben.

Wenn eine Kanalerweiterung verwendet wird, muss diese über die CARD Funktion im Sender HS12/HS16 aktiviert werden! Der RM12 erkennt diese **nicht automatisch!**

Tipp: Sollte ein am Ausgang SERVO 12 angeschlossener Servo nicht funktionieren, kann dies daran liegen, dass die Kanalerweiterung im CARD Menü aktiviert ist. Die Funktion muss dann über die CARD Funktion im Sender HS12/HS16 abgeschaltet werden. Dann wird wieder ein normales Servosignal auf dem Ausgang ausgegeben.

Modelle parken

Über den Zwo4-Empfänger RM12 ist es möglich **bis zu vier Modelle** von einem Sender aus abwechselnd zu bedienen, ohne dass Sie von Hand die Modelle ein- oder ausschalten müssen. (Bei Verwendung eines Zwo4-Umrüstmoduls sind es drei Modelle.)

In einem über Funk abgeschalteten Modell gibt der (Haupt-)Empfänger keine Signale an die Servos oder die angeschlossene Elektronik aus.

Eine Überwachung der BEC- und Akkuspannung findet bei allen vier Modellen im Hintergrund statt. Eine entsprechende Warnung wird vom HS12 bzw. HS16 Handsender angezeigt, wenn eine am Sender einstellbare Schwelle unterschritten wird.

Wichtig: Prüfen Sie vor der ersten Probefahrt, wie die restliche Elektronik in Ihrem Modell auf das ferngesteuerte An-/Abschalten reagiert.

Ihr Setup: Servonaut HS12/HS16 und RM12

Modellübergabe

Mit dem Empfänger RM12 ist es möglich, ein Modell mit zwei Sendern abwechselnd zu steuern. Beide Sender müssen dazu mit dem Empfänger gebunden sein (siehe Kapitel *Binden*). Bitte beachten Sie, dass immer nur ein Sender eine aktive Verbindung mit dem Empfänger haben kann (LEDs am RM12 aus bzw. flackern bei Kanalaktivität).

Der zweite Sender kann den Empfänger erst anwählen, nachdem der erste die aktive Verbindung beendet. Drücken Sie dazu am HS12 oder HS16 die rote Menütaste *Modell*. (Die Übergabe dauert deutlich länger, wenn Sie den Sender einfach abschalten.)

Ist der RM12 gerade nicht aktiv mit einem Sender verbunden, erscheint beim HS12 und HS16 das entsprechende Modell auch in der Modellschnellwahl. Bitte beachten: Durch die zeitliche Verzögerung der Funkübertragung wird das Modell im Sender eventuell noch kurz angezeigt, obwohl es bereits vom anderen Sender angewählt wurde.

Akkuüberwachung einstellen

Um den Fahrakku zu überwachen, verbinden Sie das **rote Kabel** am RM12 mit dem Plus vom Akku.

Die Überwachung erfolgt im Sender. Sie müssen am Empfänger nichts weiter einstellen.

Hinweis: Wird der Empfänger nicht über ein BEC vom Fahrakku versorgt, sondern von einem getrennten Empfänger-Akku, muss Minus von diesem Akku mit Minus vom Fahrakku verbunden sein, damit die Akkuüberwachung funktioniert.

Betrieb mit mehreren Empfängern

Binden Sie zuerst **zwei (oder mehr) Empfänger** wie im Abschnitt *Binden* beschrieben mit **einem Sender**. Einer der Empfänger wird der Haupt-, die anderen die Nebenempfänger. Nur beim Nebenempfänger nach dem Binden die Steckbrücke auf *Slave* entfernen bzw. über das CARD Menü am Sender den Modus auf Nebenempfänger stellen.

Haupt- und Nebenempfänger geben dieselben Kanäle aus. Über das CARD Menü am Sender lässt sich beim Nebenempfänger eine Kanalverschiebung einstellen. (Siehe dazu Abschnitt *Einstellungen über Sender HS12/HS16* auf Seite 11.)

Nebenempfänger können nur gleichzeitig mit einem Hauptempfänger betrieben werden. Wählen Sie über das Schnellwahlmenü am Sender ein anderes Modell, verhalten sich Haupt- und Nebenempfänger unterschiedlich. Der Hauptempfänger schaltet seine Ausgänge ab. Der Nebenempfänger gibt weiter die zuletzt empfangenen Signale aus. Der Betrieb in Kombination mit einem älteren Servonaut E9 oder E18 als Nebenempfänger ist leider nicht möglich.

Hinweis: Die Akkuüberwachung funktioniert nur beim Hauptempfänger, denn nur der überträgt Telemetrie-Daten.



Es kann pro Modell **nur einen Hauptempfänger** geben.

Kanalabschaltung

Zum Schonen der Servos und zum Stromsparen unterstützt der RM12 auf allen Kanälen inklusive der Kanäle an der Erweiterung R+4 eine Kanalabschaltung bei Verwendung eines Servonaut Senders HS12 oder HS16. Die Kanalabschaltung kann über den Sender HS12 und HS16 beim jeweiligen Kanal eingestellt werden (siehe dazu auch das Handbuch des HS12/HS16).

Hinweis: Bei der Kanalabschaltung wird nur das Servosignal abgeschaltet. Das Servo wird also nicht von der BEC-Spannung getrennt! Insbesondere bei digitalen Servos bitte vorher prüfen wie diese auf das Abschalten des Signals reagieren.

Ihr Setup: Zwo4-Umrüstmodul und RM12

Modellübergabe

Mit dem Empfänger RM12 ist es möglich, **ein Modell mit zwei Sendern** zu steuern. Beide Sender müssen dazu mit dem Empfänger gebunden sein (siehe Abschnitt *Binden*). Bitte beachten Sie, dass immer **nur ein Sender** eine **aktive Verbindung** mit dem Empfänger haben kann (LEDs am RM12 aus bzw. flackern bei Kanalaktivität).

Der zweite Sender kann den Empfänger erst anwählen, sobald der erste die aktive Verbindung beendet. Wechseln Sie dazu die Ebene oder das Modell.

Schalten Sie den Sender zur Übergabe des Modells nicht aus, die Übergabe dauert dann viel länger.

Tipp: Wenn der Empfänger trotz grüner Anzeige am Sender nicht reagiert, überprüfen Sie zuerst die Stellung des Ebenenschalters am Sender.

Akkuüberwachung einstellen

Um den Fahrakku zu überwachen, verbinden Sie das **rote Kabel** am RM12 mit dem Plus vom Akku.

Bei Verwendung eines **Zwo4-Umrüstmoduls** wertet der RM12 die Akkuspannung aus und überträgt ein Warnsignal an das Sendemodul. Um dieses Warnsignal zuverlässig zu erzeugen, muss der RM12 den verwendeten Akkutyp kennen. Bei Verwendung von 2s, 3s, 4s LiPo und NiMH (6 und 10 Zellen) Akkus erkennt der RM12 den verwendeten Akku automatisch.

Sollten Sie einen anderen Akkutyp verwenden oder die automatische Erkennung nicht funktionieren, können Sie den Akkutyp über einen Servonaut Sender fest einstellen. (Siehe dazu Abschnitt *Einstellungen über Sender HS12/HS16* auf Seite 11.)

Hinweis: Wird der Empfänger nicht über ein BEC vom Fahrakku, sondern von einem getrennten Empfänger-Akku versorgt, muss Minus von diesem Akku

mit Minus vom Fahrakku verbunden sein, damit die Akkuüberwachung funktioniert.

Betrieb mit mehreren Empfängern

Binden Sie zuerst **zwei (oder mehr) Empfänger** wie im Abschnitt *Binden* beschrieben mit **einem Sender**. Einer der Empfänger wird der Haupt-, die anderen die Nebenempfänger. Nur beim Nebenempfänger nach dem Binden die Steckbrücke auf *Slave* entfernen bzw. über das CARD Menü an einem Servonaut Sender den Modus auf Nebenempfänger stellen.

Bei Verwendung eines **Zwo4-Umrüstmoduls** sind zwei Varianten möglich:

1. Binden Sie Haupt- und Nebenempfänger auf die gleiche Stellung des Ebenenschalters am Sendemodul, sind beide Empfänger gleichzeitig aktiv.
2. Binden Sie Haupt- und Nebenempfänger mit unterschiedlichen Stellungen des Ebenenschalters, kann mit dem

Ebenenschalter zwischen den Empfängern umgeschaltet werden, d.h. die Kanäle sind so doppelt nutzbar.

Nebenempfänger können nur gleichzeitig mit einem Hauptempfänger betrieben werden. Wird mit dem Modellwahlschalter am Sender ein anderes Modell gewählt, verhalten sich Haupt- und Nebenempfänger unterschiedlich. Der Hauptempfänger schaltet seine Ausgänge ab. Der Nebenempfänger gibt weiter die zuletzt empfangenen Signale aus. Der Betrieb in Kombination mit einem Servonaut E9 oder E18 als Nebenempfänger ist leider nicht möglich.

Hinweis: Die Akkuüberwachung funktioniert nur beim Hauptempfänger, denn nur der überträgt Telemetrie-Daten.

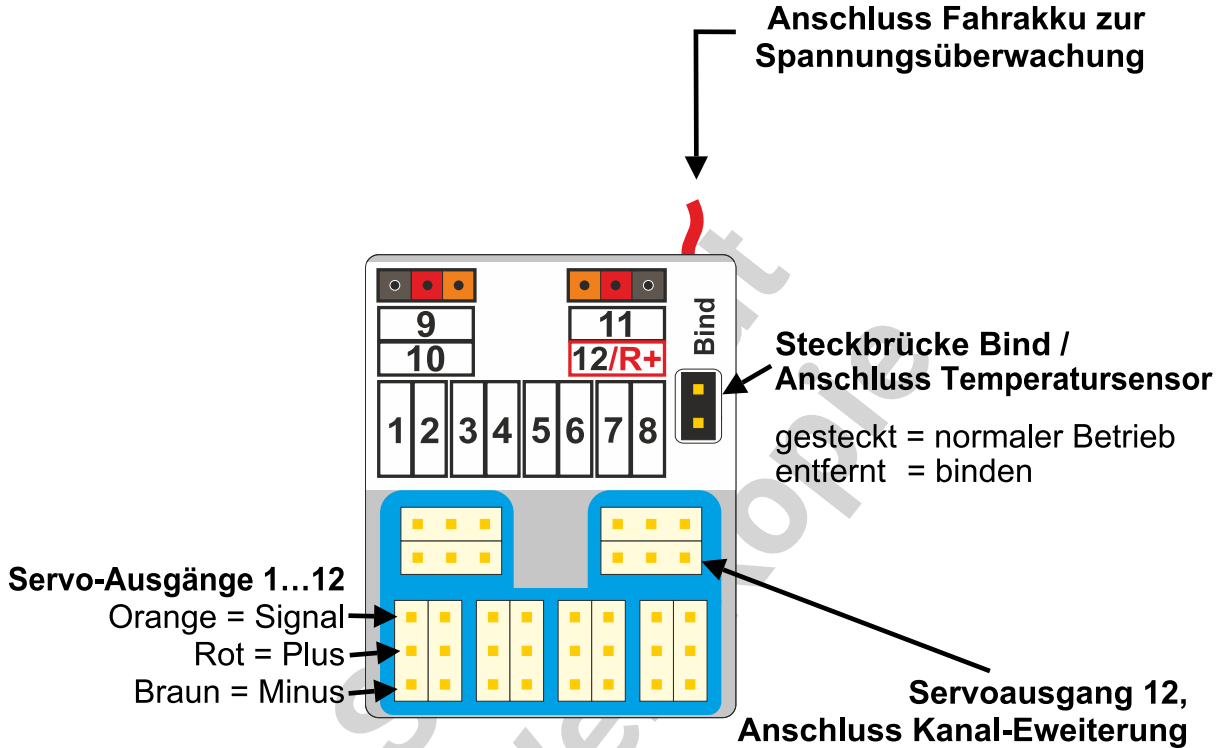


Es kann pro Modell **nur einen Hauptempfänger** geben.

LEDs und Betriebszustände

LEDs	Bedeutung
schnelles Lauflicht LED 1-8	Binden, Sender wird gesucht
LEDs aus / flackern bei Änderung	normaler Empfang, betätigte Kanäle flackern, Multikanal/Multiswitch Kanäle flackern dauerhaft
langsames Pulsen aller LEDs	verbunden, aber anderes Modell oder andere Ebene ausgewählt
LEDs der Kanäle 1 und 8 blinken abwechselnd	Verbindung gestört
langsames blitzen aller LEDs	RM12 sucht Sender / keine Verbindung
alle LEDs blinken wiederholt 3x (oder öfter)	Interne Fehlercodes: Bitte für Details an Servonaut wenden

Anschlussübersicht



Einstellungen über Sender HS12/HS16

Ihr RM12 hat bereits Standard-Einstellungen und ist **sofort einsatzbereit**. Mit einem Servonaut Handsender HS12/HS16 (Funktion DisplayCARD) können Sie die Einstellungen nach Ihren Bedürfnissen ändern. Die DisplayCARD Funktion erreichen Sie über das Menü (grüne Taste) -> [Empfänger] -> [CARD] (gelbe Taste).

Wichtig: Der RM12 speichert die Einstellungen ca. 10 Sekunden nachdem die letzte Einstellung verändert wurde. Warten Sie daher, bis alle LEDs gleichzeitig zwei Mal blinken. Trennen Sie den Empfänger vorher vom Strom, gehen Ihre Einstellungen verloren.

Die folgenden Einstellungen können über die CARD Funktion vorgenommen werden. Die Standardeinstellung ist jeweils **fett** gedruckt.

Multikanal 7 (Automatisch oder **Binden**)

Auf **Automatisch** eingestellt: Bei Verwendung eines Servonaut Senders

HS12/HS16 wird der Multikanal-Betrieb auf einem Kanal automatisch erkannt.
Achtung: Bei Verwendung von Zwo4-Umrüstmodulen funktioniert die Einstellung auf Automatisch nicht!

Auf **Binden** eingestellt: Beim Binden des Empfängers wird festgelegt, ob ein Multikanal aktiv ist. Nach dem Ändern der Einstellung muss der Empfänger dann neu gebunden werden.

Multikanal 8 (Automatisch oder **Binden**)

Gleiche Einstellung wie bei Multikanal 7, nur für den Kanal 8.

Kanal-Erweiterung (**Aus** oder **An**)

Diese Einstellung bestimmt, ob auf dem Ausgang SERVO 12 ein Signal für ein Erweiterungsmodul oder ein normales Servosignal ausgegeben wird. Eine Änderung ist erst **nach einem Neustart** des Empfängers **aktiv!**

Auf **An** eingestellt: Der RM12 gibt ein Signal für die Kanal-Erweiterung R+4 aus. Sie können dann an diesen Ausgang kein normales Servo anschließen!

Auf **Aus** eingestellt: Der RM12 gibt ein normales Servosignal wie an den anderen acht Ausgängen aus.

Die Erweiterungen R+3 und R+7 sind am RM12 auch verwendbar. Die Nummerierung der Ausgänge an der Erweiterung ist dann entsprechend um 3 verschoben (Kanal 9 an der Erweiterung gibt das Signal von Kanal 12 aus). Die Erweiterung R+7 gibt nur auf den ersten 5 Kanälen Signale aus.

Akkutyp

(**Automatisch** oder NiMH, LiPo, LiFePo, Blei)

Sie verwenden einen **Servonaut Handsender**? Dann müssen Sie am RM12 nichts weiter einstellen, der Sender überwacht die Akkuspannung automatisch.

Auf **Automatisch** eingestellt: Der RM12 erkennt 2s, 3s, 4s LiPo und NiMH (6 und 10 Zellen) Akkus automatisch.

Auf **NiMH, LiPo, LiFePo, Blei** eingestellt: Sollte ein anderer Akkutyp eingesetzt sein oder die Erkennung fehlschlagen, stellen Sie den Akkutyp hier fest ein. Die Anzahl der Zellen ermittelt der RM12 dann automatisch. Diese Einstellung ist vor allem für die

Verwendung mit einem Zwo4-Umrüstmodul vorgesehen, da sie die Warnschwellen für entladene Akkus festlegt.

Kanal-Verschiebung (0,1,...,8)

Diese Einstellung ist nur aktiv, wenn der Empfänger als Nebenempfänger arbeitet. (Siehe Abschnitt *Betrieb mit mehreren Empfängern* auf Seite 6 bzw. 8.) Bei einem Nebenempfänger können Sie mit dieser Option die Ausgangskanäle verschieben.

Beispiel Kanäle um 2 verschieben: Auf dem Ausgang 1 des Nebenempfängers (SERVO 1) wird jetzt der Kanal 3 des Senders ausgegeben.

Wenn Sie einen 4-Kanal Hauptempfänger verwenden, können Sie mit einer Verschiebung um 4 so zum Beispiel die Ausgänge des Nebenempfängers erst bei Kanal 5 des Senders starten lassen. Beim Nebenempfänger wird dann auf Kanal 1 der Kanal 5 des Senders ausgegeben.

Hinweis: Der Sender hat dadurch nicht mehr Kanäle. Kanäle, die durch die Verschiebung vom Sender nicht mehr bedient werden können, geben immer Neutralimpulse (Servo in Mittelstellung)

aus. Das sind beim Servonaut Sender HS12 die Kanäle ab 13 und beim HS16 ab Kanal 17.



Achtung: Stellen Sie die **Kanalverschiebung ein, bevor** Sie Servos und Fahrtregler am Empfänger **anschießen**. Nach dem Einrichten des Modells nicht mehr ändern! Durch die Verschiebung können angeschlossene Module und Servos sonst ungültige Signale erhalten, die zu Beschädigungen führen können.

Bitte beachten: Wird auf einem der Kanäle des RM12 ein Multiswitch-Signal ausgegeben, ist die Kanalverschiebung aus Sicherheitsgründen erst nach einem Aus- und wieder Einschalten des Empfängers aktiv. Die Multiswitch-Kanäle (also die Ausgänge eines Multiswitchdekoders) können nicht verschoben werden.

Modus

(Hauptempfänger, Nebenempfänger)

Mit dieser Einstellung können Sie den Empfänger als Nebenempfänger einstellen. Die Einstellung wird erst bei einem erneuten Start des Empfängers aktiv. Trennen Sie den Empfänger daher, nachdem er die CARD Einstellungen gespeichert hat, vom

Akku und schließen Sie ihn wieder an. Die eventuell eingestellte Kanalverschiebung ist nun aktiv. Ein Nebenempfänger kann nur gemeinsam mit einem Hauptempfänger betrieben werden. Für weitere Informationen siehe Abschnitt „Betrieb mit zwei Empfängern“ auf Seite 5 bzw. 7.

Status-LED

(An oder Aus)

Hinweis: Wird ein HS12 oder HS16 mit Softwareversion kleiner als 2.4 verwendet, wird diese Option als „Extra 3“ angezeigt.

Mit dieser Einstellung können die LEDs an den Kanälen deaktiviert werden. Es wird dann keine Änderung des Kanalwertes mehr signalisiert.

Achtung: Wird der Empfänger im Binden-Modus gestartet (Steckbrücke abgezogen), dann hat diese Einstellung keine Auswirkung!

Passendes Zubehör von Servonaut

R+4

- Kanal-Erweiterung auf 16 Kanäle
- beim R+4 werden die Servos vom Empfänger RM12 mit Spannung versorgt

TastB

- Binden-Taster
- kann statt der Steckbrücke verwendet werden für einfacheres Binden

BEC4

- Schaltregler BEC 4A (kurzzeitig 5,5A)
- kann in die Zuleitung zum R+4 eingeschleift werden

RM-T

- Temperatursensor zum Anschluss an den Empfänger
- Wird statt der Binden Steckbrücke aufgesteckt

Konformitätserklärung

Hiermit erklärt tematik GmbH, dass der Funkanlagentyp RM12 der Richtlinie 2014/53/EU entspricht. Der vollständige Text der EU-Konformitätserklärung ist unter der folgenden Internetadresse verfügbar: <http://www.servonaut.de>

Warnhinweise

Modul gegen Nässe, Feuchtigkeit und Schmutz schützen. Nicht mit Schaumstoff umgeben, evtl. entstehende Wärme muss abgeführt werden können. Akku niemals verpolt anschließen. Kurzschlüsse unbedingt vermeiden. Akku nach dem Betrieb und zum Laden immer von der Modellelektronik trennen.

Haftung und Gewährleistung

Es gelten die zum Zeitpunkt des Kaufs gültigen gesetzlichen Bestimmungen zur Gewährleistung. Vorausgesetzt ist der bestimmungsgemäße Gebrauch im nichtgewerblichen Bereich. Schäden durch unsachgemäße Behandlung wie fehlerhafter Anschluss eines Akkus oder durch Wasser sind ausgeschlossen, Eingriffe und Veränderungen lassen den Gewährleistungsanspruch ebenfalls verfallen. Unsere Haftung bleibt in jedem Fall auf den Kaufpreis beschränkt. Die Haftung für Folgeschäden ist ausgeschlossen.

Technische Änderungen vorbehalten.

“Servonaut” ist eine eingetragene Marke der tematik GmbH. Alle weiteren Produktnamen, Warenzeichen und Firmennamen sind Eigentum ihres jeweiligen Besitzers.

04/2024 Software **V1.0**

Notizen / Notes

Table of Contents

What's in the box	17
Safety.....	17
Features.....	18
Your new Receiver RM12.....	17
Installation.....	18
Binding & Double binding Receiver and Radio.....	19
Temperature sensor.....	19
Channel extender.....	20
Parking your Model.....	20
Your Setup: Servonaut HS12/HS16 and RM12.....	21
Channel deactivation.....	22
Your Setup:	22
Diagnostic LEDs.....	24
Connections Overview.....	25
Setup with the Servonaut Radio HS12/HS16.....	26
Declaration of Conformity.....	28
Safety Notes.....	28
Warranty Information.....	28
Related Servonaut Products.....	28

ENGLISH

Your new Receiver RM12

The RM12 is a 12-channel receiver for the Servonaut Zwo4 radio system within the 2.4GHz band.

You can use the RM12 with the Servonaut radios as well as with the Zwo4 plug-ins for Graupner and Robbe radios. The functions vary a little depending on what you use.

You have to bind the RM12 only once to your radio or plug-in and can use it right away.

The RM12 offers the option of binding two radios (double binding) or to use it as a slave receiver with optional channel shift.



Please note: Binding your first radio deletes the binding of your second radio.

You can upgrade the RM12 to 16 channels with a channel-extender R+4.

What's in the box

- Receiver RM12
- Manual

Safety

- Do not connect the battery with wrong polarity
- Check the polarity when you connect servos and speed controller
- Avoid any short circuits
- Do not expose the RM12 to water or oil
- Don't cover the RM12 with foam

Features

- monitoring of battery voltage without additional equipment
- supports Multikanal/Multiswitch/Multiprop on channel 7 & 8
- park your model
- pass your model to another radio within the Zwo4 system
- advanced settings via Servonaut radio HS12 and HS16
- signal LED for each individual channel
- add extra channels with channel extender R+4
- selective deactivation of the servo signal on each channel (also on the extender R+4) selectable via the radio HS12 and HS16
- connection of a temperature sensor RM-T possible

Installation

Power supply

Usually the receiver is powered by a speed controller with BEC. So the RM12 doesn't have a distinct battery input. But you can connect a receiver battery to any servo output if you like, using a y-cable if necessary.

Antenna (black cable)

Plastic truck cab: Place the antenna inside the cab vertically facing up.

Metal truck cab: At least 3 cm of the antenna should stick out at the top, e.g. out of a drill hole.

Ship: The higher you can place the receiver and antenna the better the range. Wood or plastic parts don't interfere with reception.

Keep the antenna away from all metal or carbon parts and other electronics.

Important: Don't bend the antenna too much.

Binding & Double binding Receiver and Radio

You can bind two radios to one RM12. So two people can take turns driving one model - without repeatedly having to bind their radios.

Binding the first radio

- RM12 is disconnected from the battery
 - remove jumper on *Bind*
 - switch on the RM12
 - press Bind on your radio
- If the running light on the RM12 turns off it is transmitting normal.
- at last reinsert the jumper on *Bind*



Attention: If you want to bind a **second radio** the steps are in **different order!**

Binding the second radio

- RM12 is disconnected from the battery
- remove jumper on Bind
- switch on the RM12
- **Attention: now insert the jumper**
- at last activate Bind on your radio

Important: Only the **first radio** determines if a channel is used as a **multichannel**. To avoid errors choose the same settings for both radios.

Temperature sensor

Instead of the jumper bind you can also connect a temperature sensor RM-T. The data can be viewed on the Servonaut radios HS12 and HS16 (starting from software version 2.4). For binding you then have to disconnect the sensor.

Channel extender

With a Servonaut Channel Extender **R+4** you can upgrade your RM12 to **16 channels**.

Connect the Extender to the output *SERVO 12 / R+* of your RM12. The servo signal of channel 12 is now available on the R+4.

If a channel extender is used it must be activated via the CARD functionality in the radio HS12 or HS16. The RM12 does **not** detect the Channel Extender **automatically!**

Tip: If a servo connected to the output *SERVO 12* doesn't work it may be because the extender is activated in the CARD menu. With the CARD feature of a HS12 or HS16 you can deactivate the Channel Extender so the output emits a normal servo signal.

Parking your Model

With the RM12 you can alternate driving one of four of the saved models without having to switch them on/off by hand (using a Zwo4 plug-in it is three).

A (master)receiver that is in parking just stops sending signals to the servos and connected electronics.

The battery voltages of all four models are monitored in the background. A warning is displayed on the radio HS12 or HS16 if the voltage falls below a configurable value (can be configured on the radio).

Important: Before driving check how the other electronics in your model react to the servo signals being switched on/off.

Your Setup: Servonaut HS12/HS16 and RM12

Model Handover

With the RM12 it is possible to take turns driving one model - with two radios. Both radios have to be bound to the receiver (see chapter *Binding*). Please note that only one radio can have an active connection to the RM12.

The second radio can select the receiver if the first connection is stopped. To stop the connection press the red Menu button *Modell* of your HS12 or HS16. (The handover takes much longer if you switch the radio off instead.)

If there's no active connection between the RM12 and the other radio the model shows in your HS12/HS16 Model Quick Select. Please note: Because the transmission is delayed you may see the model for a little while even if it is controlled by another radio.

Battery Monitoring

Connect the red cable of the RM12 to the battery plus to monitor your battery voltage.

Your Servonaut radio monitors the voltage, you don't have to adjust your receiver any further.

Attention: If the RM12 isn't powered by the speed controller with BEC but by an extra receiver battery, the minus of this receiver battery must be connected to the minus of the main battery so that the monitoring works.

Partner Mode with Multiple Receivers

First bind two (or more) receivers to one radio (see chapter *Binding Receiver and Radio*). One receiver is the master, the others the slaves. After binding set the mode of all but one receiver to "slave" using the card feature of the radio (or using the jumper on older receivers).

Master and slave receiver output the same channels. With a Servonaut radio HS12 or HS16 you can shift the channels for the slave receiver. (See chapter Setup with Radio HS12/HS16 on page 26.)

You can't use a slave without a master receiver. Master and slave behave dif-

Your Setup: Zwo4 plug-in and RM12

Model Handover

ferent when you switch to another model: The master receiver stops sending signals to the servos. The slave receiver will continue sending the last signals it received. You can't use an older Servonaut E9 or E18 as a slave receiver.

Please note: The battery monitoring only works with the master receiver.



Attention: There can not be more than **one master receiver** for each model.

Channel deactivation

To protect the servos and save energy the RM12 supports deactivation of all channels including the ones on the extension R+4 when using a Servonaut radio HS12 or HS16 . The deactivation is configurable with the HS12 and HS16 in the channel servo menu. Please note: The deactivation only disables the signal it does not disconnect the servo from the BEC voltage. If you use digital servos please check how they react to a disabled signal beforehand.

With the RM12 it is possible to take turns driving one model - with two radios. Both radios have to be bound with the receiver (see chapter *Binding*). Please note that only one radio can have an active connection to the RM12 (LED of the RM12 off or flickering when a channel value changes).

The second radio can select the receiver if the first connection is stopped. Switch the level or the model with your radio. Don't switch the radio off, the handover will take much longer.

Tip:

If the receiver doesn't respond despite green indicator on the radio, check the level switch of your radio.

Battery Monitoring

Connect the red cable of the RM12 to the battery plus to monitor your battery voltage.

If you use a plug-in module the RM12 detects the battery voltage and transmits an alarm to your radio. To do that your RM12 has to know the battery type. With 2S, 3S, 4S LiPo and NiMH (6 and 10 cells) the RM12 gets it automatically.

If you use a different type or the automatic doesn't work you can select the battery type by hand using a Servonaut radio. (See chapter Setup with Radio HS12/HS16 on page 26.)

Attention: If the RM12 isn't powered by the speed controller with BEC but by an extra receiver battery, the minus of this receiver battery must be connected to the minus of the main battery so that the monitoring works.

Partner Mode with Multiple Receivers

First bind two (or more) receivers to one radio (see chapter *Binding Receiver and*

Radio). One receiver is the master, the other ones the slaves. After binding remove the jumper on *Slave* on all but the master receiver.

If you use a Zwo4 plug-in you have two options:

- If you bind master and slave to the same position of the level switch, both receiver work at the same time.
- If you bind master and slave to different positions of the level switch you can use the switch to alternate between the receiver. This way you can use the servo channels twice.

You can't use a slave without a master receiver. Master and slave behave different when you switch to another model: The master receiver stops sending signals to the servos. The slave receiver will continue sending the last signals it received. You can't use an older Servonaut E9 or E18 as a slave receiver.

Please note: The battery monitoring only works with the master receiver.

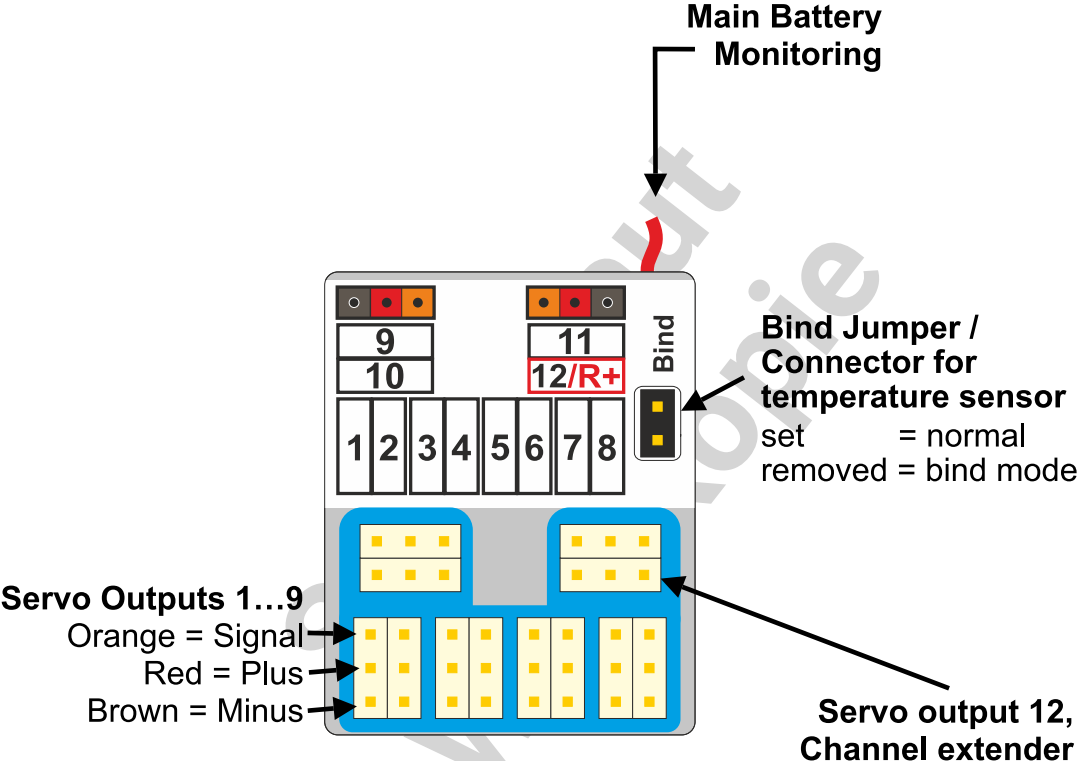


Attention: There can not be more than **one master receiver** for each model.

Diagnostic LEDs

LEDs	Indication
fast running light LED 1-8	binding, looking for radio
LEDs off / flickering when channel value changes	transmitting normal, operated channels are flashing, multichannel/multiswitch channels are flashing constantly
slowly pulsing of all LEDs	bound but other model or level is selected
LEDs of channel 1 and 8 slowly flashing alternately	transmission disturbed
slow flashes of all LEDs	RM12 searches radio / no connection
flashing 3x (or more) repeatedly with all LEDs	internal errors: please contact Servonaut

Connections Overview



Setup with the Servonaut Radio HS12/HS16

Your RM12 has standard settings and is ready for action. With the Servonaut radio HS12/HS16 you can further adjust these settings. The CARD feature is available through the menu (green button) > [Receiver] > [CARD] (yellow button).

Important: The RM12 saves settings 10 seconds after the last change. Wait till the RM12 flashes twice with all LEDs. If you disconnect the receiver before that you lose your settings.

The following settings can be set with the CARD feature. In the options below the feature name the default setting is printed in **bold**.

Multichannel 7 (Automatic or **Bind**)

Set to **Automatic**: If you use a Servonaut Radio HS12/HS16 the multichannel is detected automatically.

Attention: Only works for HS12/HS16

Set to **Bind**: The information that a multichannel is active is set while binding. After changing the setting you have to bind again.

Multichannel 8 (Automatic or **Bind**)

Same as Multichannel 7 but for channel 8.

Channel Extender (On or **Off**)

This setting determines if output SERVO 12 emits a signal for a Channel Extender or a normal servo signal. A change is only in effect **after restarting** the receiver!

Set to **On**: The RM12 emits a signal for the channel extender R+4. You can't connect a normal servo!

Set to **Off**: The RM12 emits a normal servo signal.

You can also use the extenders R+3 and R+7 with the RM12. The numbering of the outputs on the extender is shifted by 3 (channel 9 of the extender outputs servo channel 12). On the extender R+7 only the first 5 channels output a signal.

The channel deactivation does not work with the extenders R+3 and R+7.

Battery Type (Automatic or NiMH, LiPo, LiFePo, Lead)

You use a Servonaut radio? Your radio monitors the battery voltage automatically, you don't have to adjust the RM12.

Set to **Automatic**: The RM12 detects 2S, 3S, 4S LiPo and NiMH (6 and 10 cells) batteries automatically.

Set to **NiMH, LiPo, LiFePo, Lead**: If you use a different battery type or the automatic doesn't work you can set it manually. The RM12 identifies the number of cells automatically. Use this setting if you have an Zwo4 plug-in, it sets the alarm threshold for a discharged battery.

Channel Offset (0,1,....,8)

This setting is only active if the receiver works as a slave receiver. (See chapter Partner Mode.) You can shift the output channels for a slave receiver with this setting.

Example shift by 2: Channel 3 of your radio is emitted at output SERVO 1 of the slave receiver.

If you use a 4-channel master receiver and shift by 4 the slave receiver channels start on channel 5 of the radio. The slave receiver emits channel 5 of the radio on its channel 1.

Please note: This doesn't extend the number of channels on your radio. Channels that don't get signals from the radio because of the shift always emit a neutral signal (servo in middle position). Those are channels 13 and above for the Servonaut radio HS12 and channels 17 and above for the HS16.

Attention: Shift channels before connecting servos and speed controller to your receiver. After you set up your model don't change the channel setting. Shifting channels after that may cause damage due to invalid signals.

Please note: If one of the RM12 channels is used for a multiswitch signal the channel shift is only active after switching the receiver off and on again.

Mode (Master, Slave)

With this setting you can set the receiver as slave receiver. The setting will only become active if the receiver is restarted. Therefore disconnect the receiver from the battery after it saved the CARD settings and then reconnect it.

The channel offset you may have set is now effective. A slave receiver can only

be used in combination with a master receiver. For further information see section “Partner mode with multiple receivers” on page 21 or 23.

Status-LED

(On or Off)

Note: You need a HS12 or HS16 with **at least software version 2.4** change this option.

With this setting you can deactivate the LED on the channels. If deactivated value changes of the channels are no longer indicated by the LEDs.

Attention: This setting has no effect if the receiver is turned on in bind-mode (jumper is not plugged in)!

Related Servonaut Products

R+4

- Extends the receiver to 16 channels
- with the R+4 servos are powered through the RM12

TastB

- bind push button
- can be used instead of the jumper for easier binding of the model

Declaration of Conformity

Hereby, tematik GmbH declares that the radio equipment type RM12 is in compliance with Directive 2014/53/EU. The full text of the EU declaration of conformity is available at the following internet address: <http://www.servonaut.de>.

Safety Notes

Do not expose the module to water or oil. Do not cover it with foam. Disconnect the battery immediately after use. Do not connect the battery with wrong polarity. Avoid any short circuits. Always use caution when connecting the battery. Always turn on the transmitter first.

Warranty Information

Warranty is granted for one year from date of purchase. This warranty does not cover damage due to incorrect handling or wiring, over voltage or overloading. This warranty does not cover consequential, incidental or collateral damage under any circumstances. By the act of using this product the user accepts all resulting liability.

Subject to change without notice.

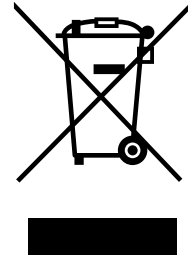
04/2024 Software **V1.0**

Ein wichtiger Hinweis zum Umweltschutz:

Elektro- und Elektronik-Altgeräte gehören
nicht in den Hausmüll!

Entsorgen Sie bitte diese Geräte bei den
kommunalen Sammelstellen. Die Abgabe
dort ist kostenlos.

*Help us to protect the environment.
Please do not dispose electrical and elec-
tronic equipment in domestic household
waste.*



tematik GmbH - Servonaut
WEEE-Reg.-Nr. DE 76523124
LUCID-ID: DE 4053681288440
ARA Lizenznummer 24673
ERA Vertragsnummer 40998

tematik GmbH	Fon:	+49 (0) 4103 80 89 89 - 0
Feldstrasse 143	Fax:	+49 (0) 4103 80 89 89 - 9
22880 Wedel	E-mail:	mail@servonaut.de
Germany	Internet:	www.servonaut.de