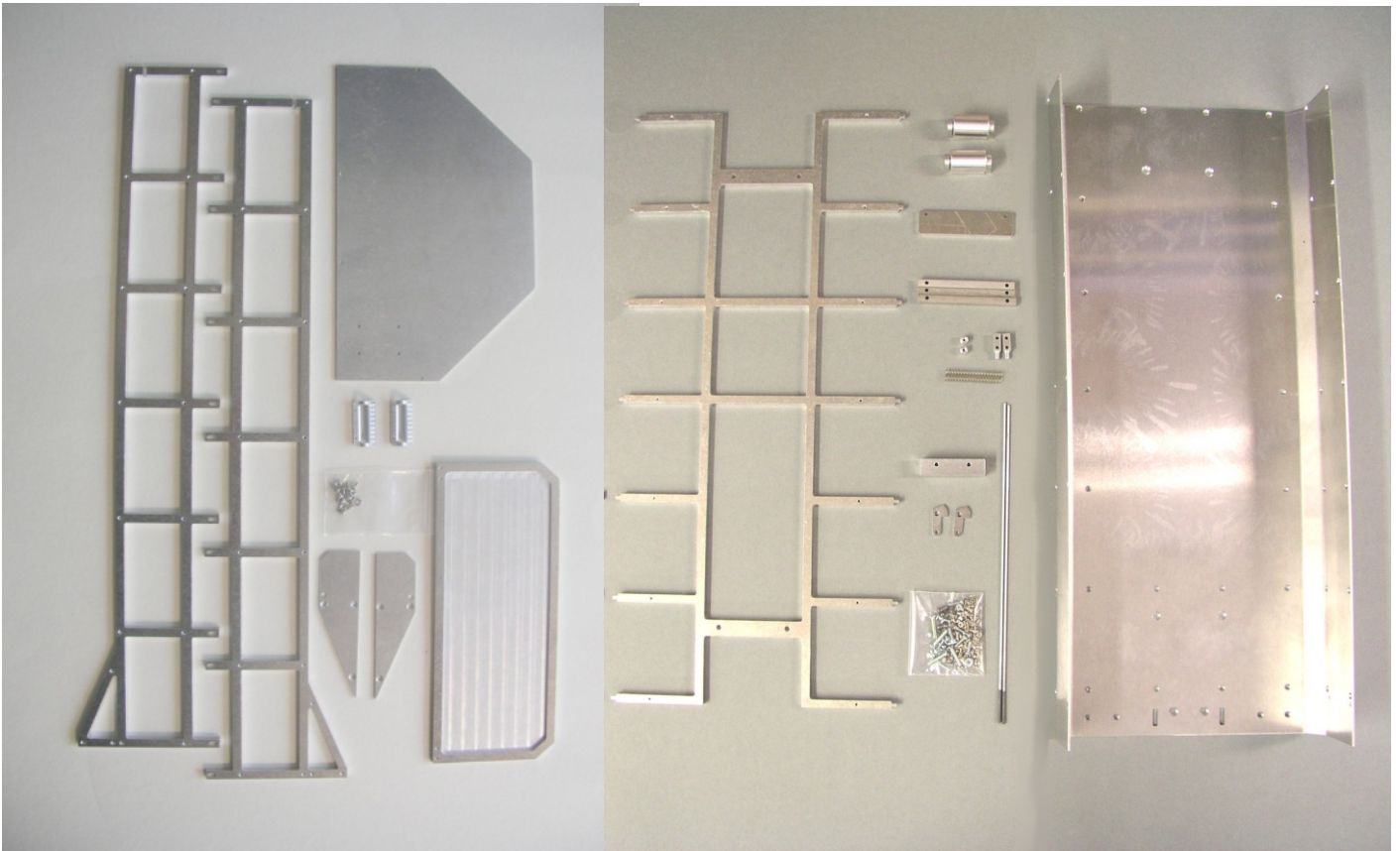


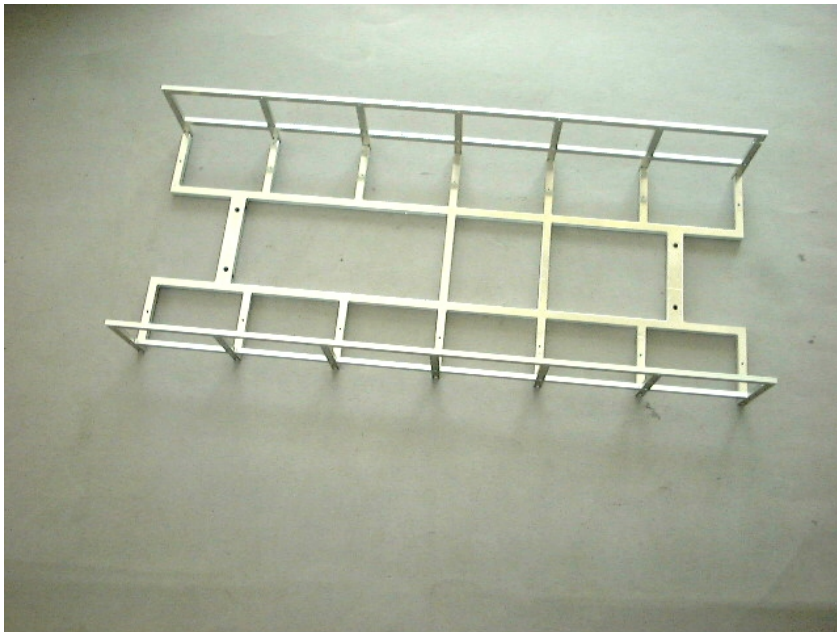
# Stückliste flacher Abrollcontainer ( mit Erhöhung )



- 1 Muldenblech
- 1 Seitengitter rechts
- 1 Seitengitter links
- 1 Erhöhungsblech (links)
- 1 Erhöhungsblech (rechts)
- 1 Bodengitter
- 1 Frontblech
- 2 Trittstufen
- 2 Rollen mit Halter
- 2 Klappenanschläge
- 2 Klappenhalter
- 1 Druckblech
- 2 Federn
- 2 Stangen mit M2-Gew.
- 3 Streben
- 1 Verschlusshalter
- 2 Klappenlager
- 1 Heckklappe

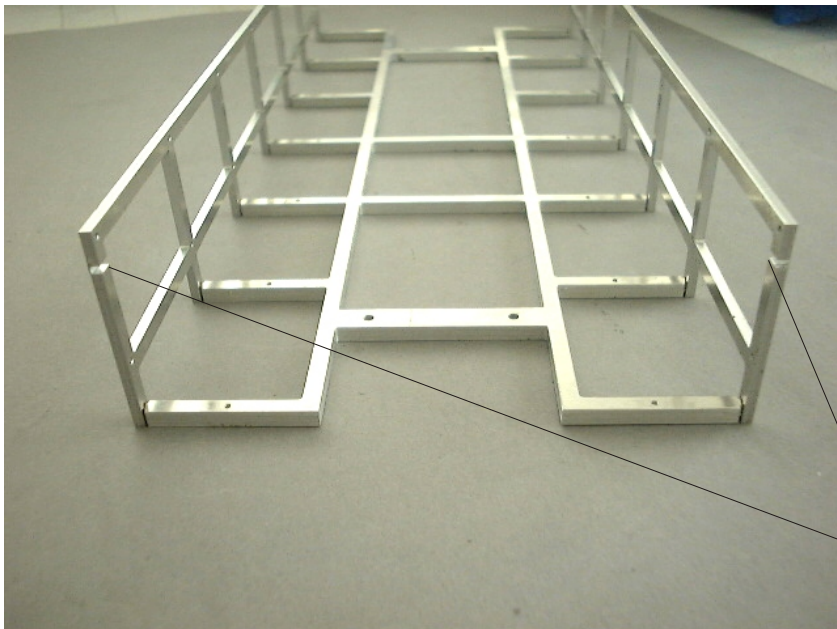
## Schrauben

- 2 Din 7 Bolzen 2x6
- 2 Din 427 M3\*8
- 2 Din 934 M1,6 Muttern
- 10 Din 934 M2 Muttern
- 54 Din 965 M2\*4
- 2 Din 965 M3\*4
- 4 Din 965 M2x5
- 4 Din 965 M3\*12
- 2 Din 7985 M1,6\*8
- 2 Din 7985 M2\*4
- 4 Din 7985 M2\*5
- 6 Din 7985 M2\*8



Auf das Bodengitter werden die Seitenteile aufgesteckt.

Bild 1



Beachten Sie bitte, daß die Nuten nach innen zeigen.

Nuten

Bild 2



In die zusammengesteckte Gitterkonstruktion wird das Muldenblech eingelegt. Prüfen Sie bitte ob alle Löcher im Bodengitter und in den Seitenteilen passen. Sollte das nicht der Fall sein, muß das Muldenblech nachgebogen werden. Vorsicht, Fräs- und Schnittkanten können sehr scharf sein. (Schnittverletzungen).

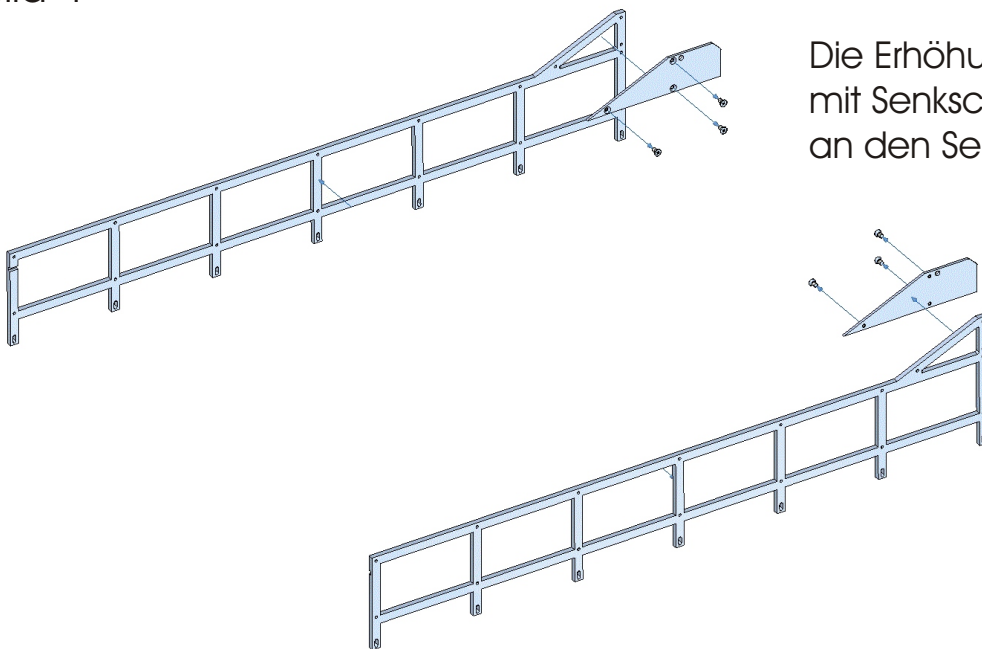
Bild 3

Flache Mulde 2

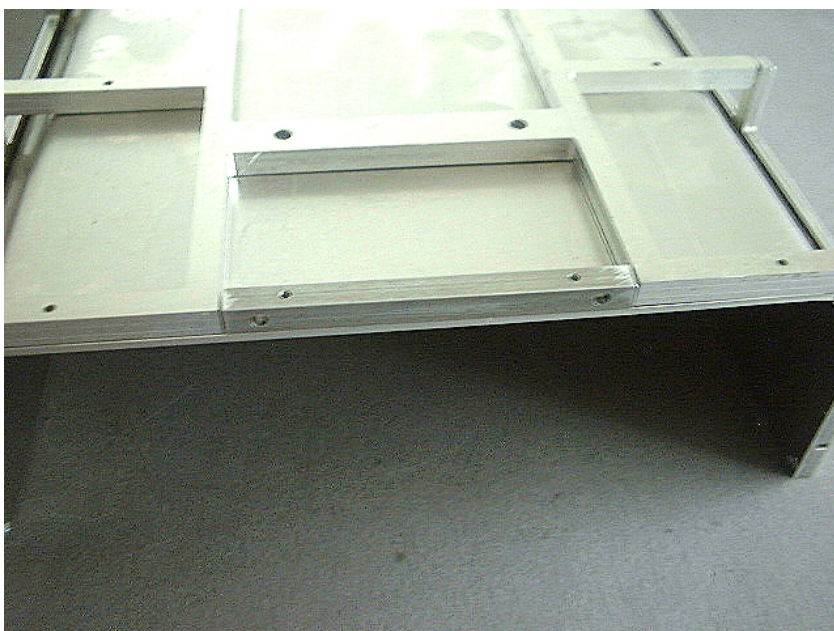


Nach der Anpassung wird das Blech mit Schrauben Din965 M2\*4 an den Gittern festgeschraubt.

Bild 4

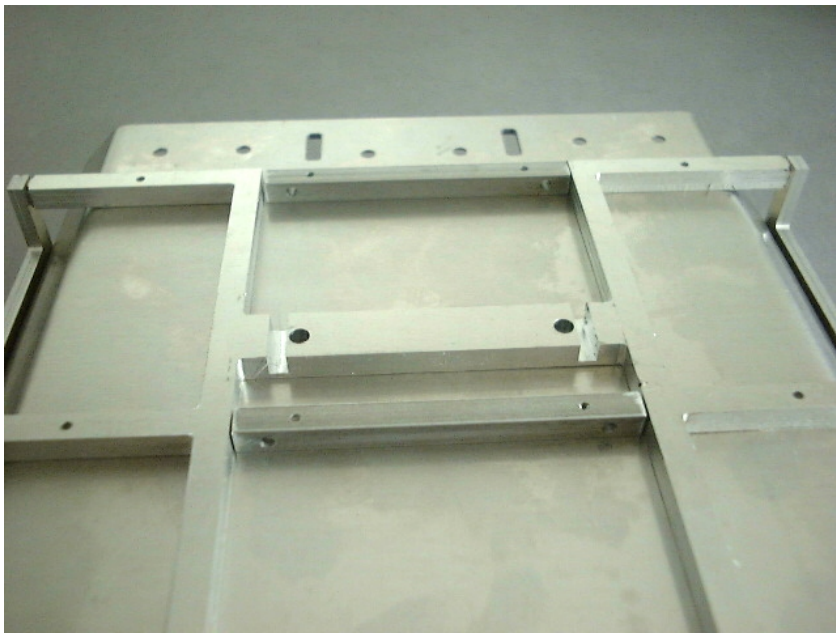


Die Erhöhungsbleche werden mit Senkschrauben DIN-965 M2x4 an den Seitengittern angeschraubt.



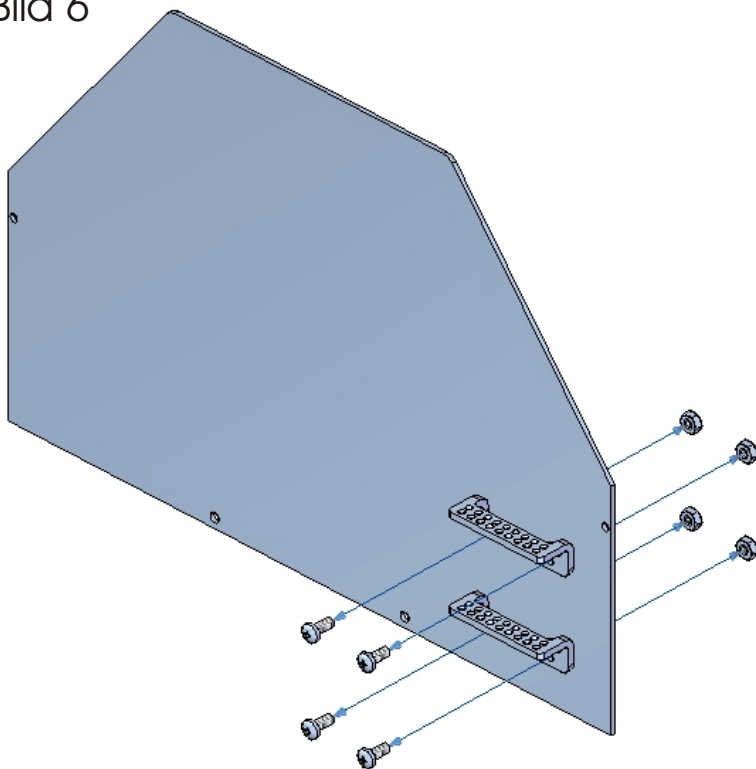
Im vorderen Teil der Mulde wird eine Strebe mit 2 Din 965 M2\*4 eingeschraubt.

Bild 5

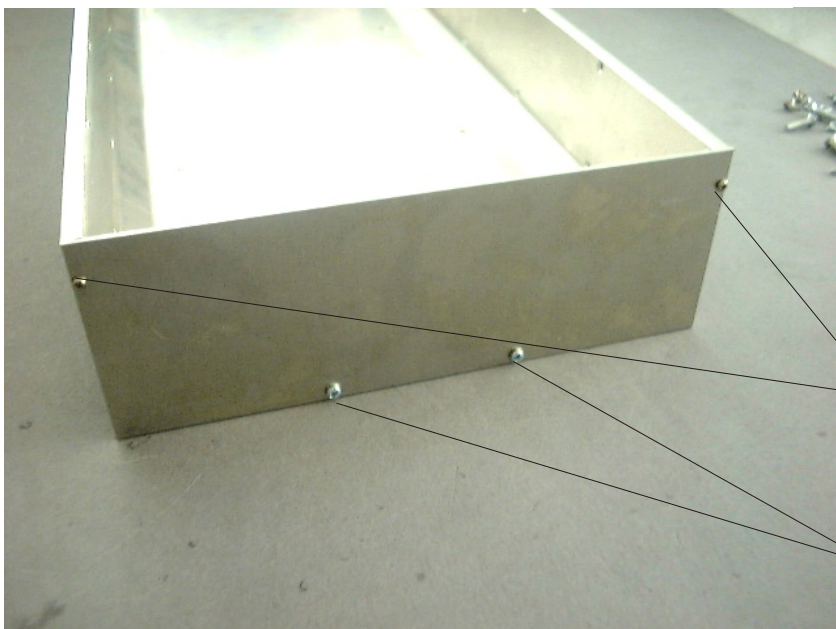


Im hinteren Teil der Mulde werden zwei Streben eingeschraubt.

Bild 6



Die Trittstufen werden mit Schrauben DIN-7985 M2x5 und Muttern M2 am Frontblech befestigt.



Schrauben Din 7985 M1,6\*8 mit Muttern

Schrauben Din 7985 M2\*8 mit Muttern

Bild 7

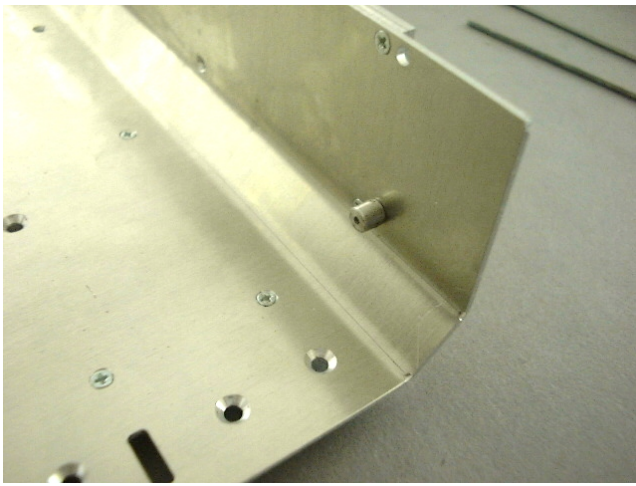


Bild 8

Im hinteren Teil der Mulde werden innen die Klappenanschlage mit je einer Schraube Din 7985 M2\*4 angeschraubt.

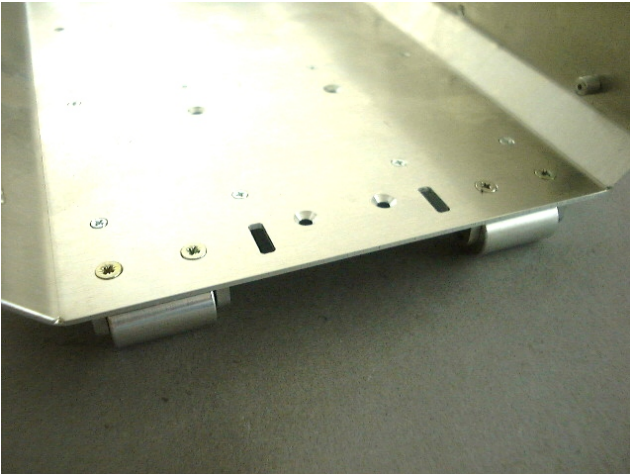


Bild 9

Die vorgefertigten Rollen werden mit je 2 Schrauben Din 965 M2\*5 festgeschraubt.

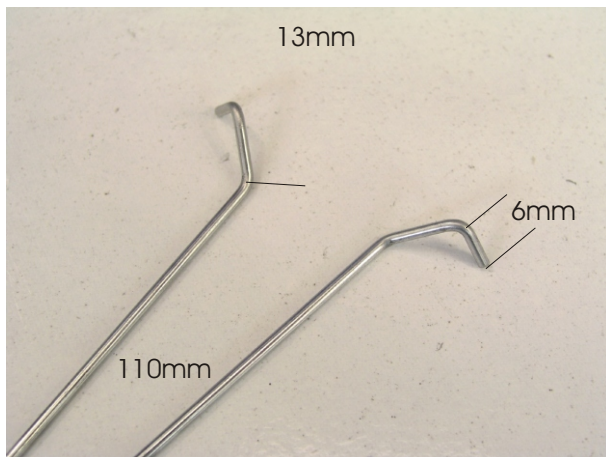


Bild 10

Winkeln Sie als erstes die Gewindestangen um 90°, 123mm (110+13) von der Gewindeseite gemessen, ab. Danach, 13mm von diesem Knick, ca 45° abwinkeln. Wenn der 13mm Schenkel senkrecht steht muss der 6mm Schenkel horizontal liegen. (Bild 10 + 11)



Bild 11

Durch variieren des 45° Winkels konnen Sie die Hohe einstellen, die fur das Erreichen der Klappenhalter notig ist. (Siehe auch Bild 14)

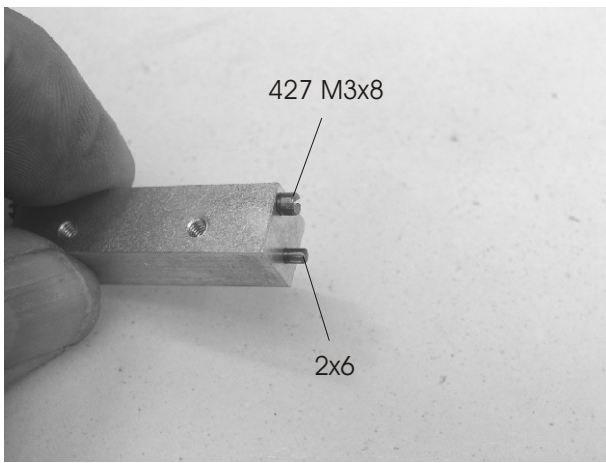


Bild 12

In den Verschlusshalter werden 2 Bolzen Din 427 M3\*8 reingeschraubt und 2 Bolzen Din7 2\*6 eingesteckt. Die Din 7 Bolzen bitte mit einem leichten Hammerschlag festsetzen.

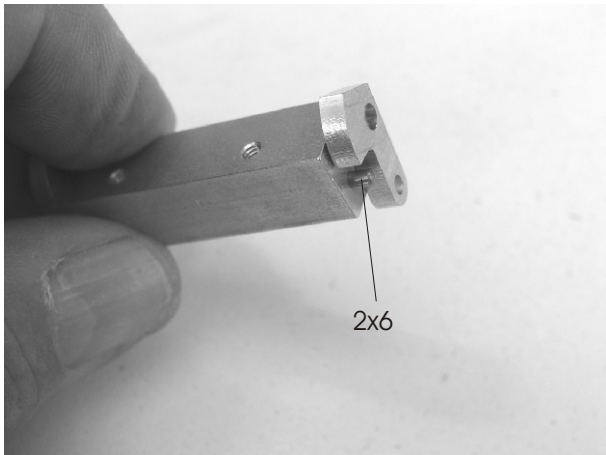


Bild 13

Auf die Bolzen Din 427 M3x8 werden mit etwas Fett die Klappenhalter geschoben. Die Bolzen Din7 2x6 dienen als Anschlag.

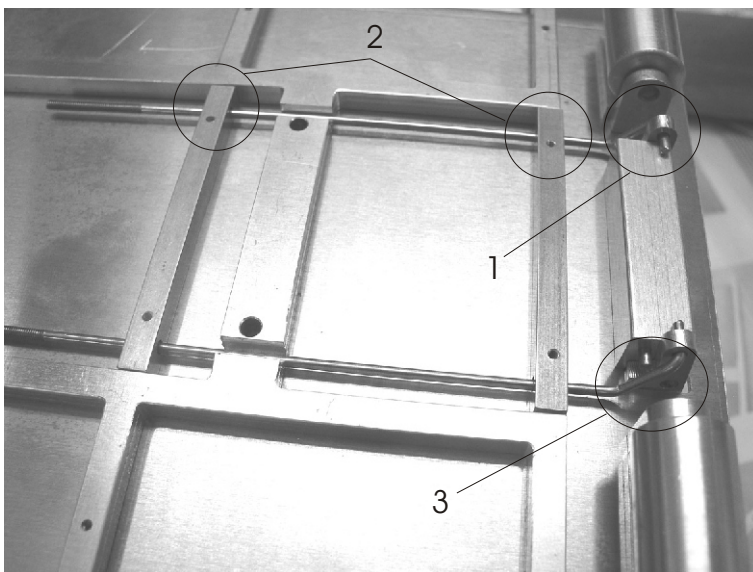


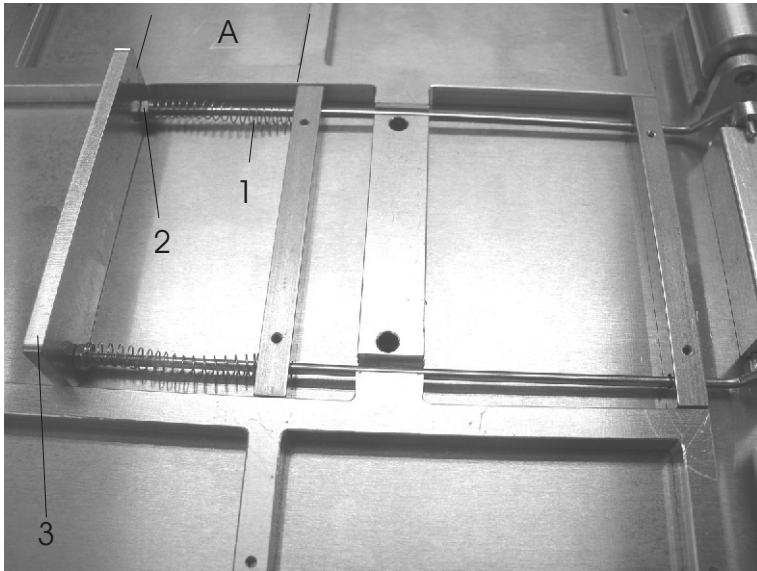
Bild 14

Die in Bild 10/11 vorbereiteten Gewindestangen werden in die Klappenhalter (1) eingesetzt und durch die Streben (2) gesteckt. Nun den Verriegelungshalter so an das Muldenblech ansetzen, dass die Klappenhalter, wie bei (3) zu sehen, durch das Blech ragen.



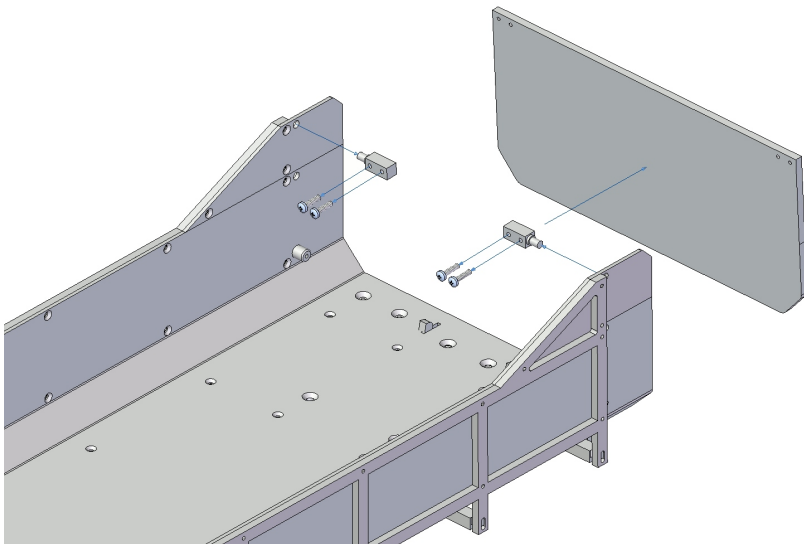
Bild 15

Der Verschlusshalter wird mit den 2 Schrauben Din 965 M3\*4 montiert.



Von der Gewindeseite werden die Federn (1) auf die Gestänge geschoben und mit den Muttern M2 (2) gespannt. Nun fädeln Sie bitte die Druckplatte (3) auf. Zum Schluss nochmal je eine Mutter M2. Durch verdrehen der Muttern bringen Sie bitte die Druckplatte mittig über die Servodrehachse in Ihrem Abrollaufbau (bitte diese Mulde aufnehmen und peilen) Das Maß (A) pendelt je nach Abroller und Mulde zwischen 30 + 40 mm.

Bild 16



Die Klappe wird mit 4 Schrauben DIN-7985 M2x8 an den Klappenlagern befestigt, welche in den Erhöhungsblechen geführt werden

Bild 17

Die 4 übrigen Senkschrauben Din 965 M3\*12 dienen zur Befestigung der Mulde auf dem Schlitten.

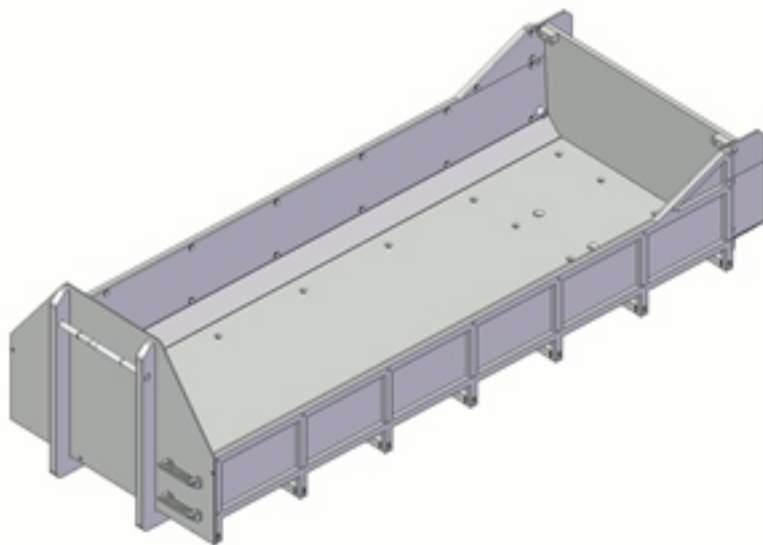


Bild 18

Bild 18 zeigt die fertige Mulde.