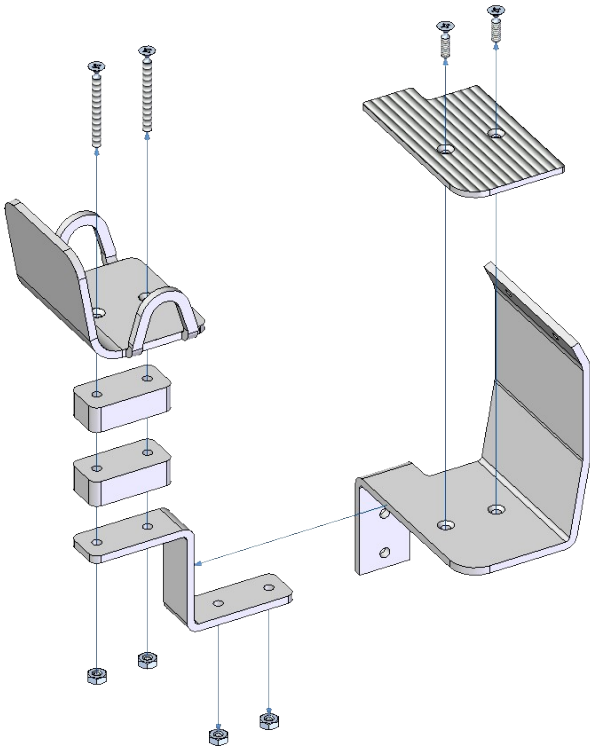


1x	Bedienstand Grundblech	/	platform ground-plate
1x	Bedienstand Sitz	/	platform seat
1x	Sitzhalter	/	seat-holder
2x	Distanzstück	/	spacer-part
1x	Riffelblech Bedienstand	/	checkered plate
1x	Bedienpult	/	control panel
3x	Verbindungsblech	/	connecting plate
2x	Joysticks	/	joysticks
2x	Seitenteile (innen & außen)	/	side-panels (inner & outer)

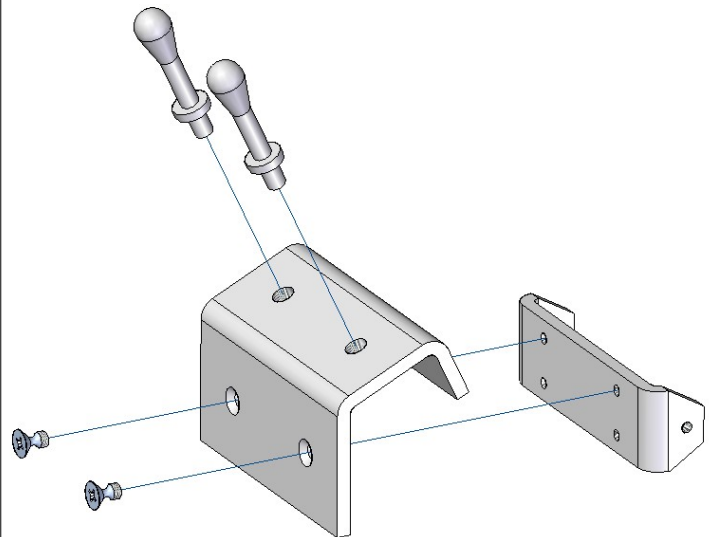
2x	Sechskant-Mutter / nut	DIN-934	M1,6
2x	Senkschraube / countersunk screw	DIN-965	M1,6 x 6mm
10x	Senkschraube / countersunk screw	DIN-965	M1,6 x 3mm
2x	Sechskant-Mutter / nut	DIN-934	M2
2x	Senkschraube / countersunk screw	DIN-965	M2 x 16mm
2x	Senkschraube / countersunk screw	DIN-965	M2 x 8mm
2x	Linsenkopfschraube / panhead screw	DIN-7985	M2 x 4mm



Bitte montieren Sie zunächst den Sitz mit zwei Schrauben DIN-965 M2x16(bzw.M2x8 mit nur einem Distanzstück) und Muttern M2.

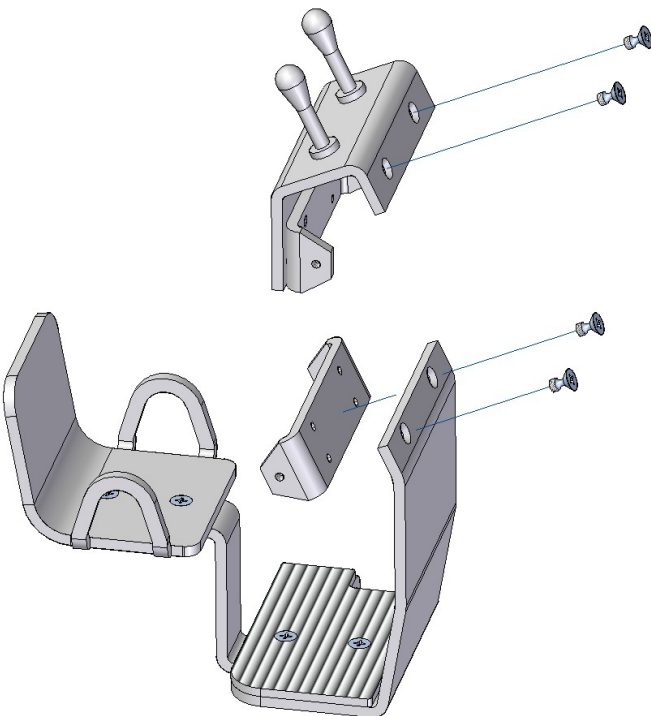
Je nach Maßstab Ihrer Fahrer-Puppe können Sie mit der Anzahl der Distanzstücke unter dem Sitz variieren. Die Einheit aus Sitz und Halter wird dann mit zwei Senkschrauben DIN-965 M1,6x6mm und Muttern M1,6 zusammen mit dem Riffelblech angeschraubt.

1



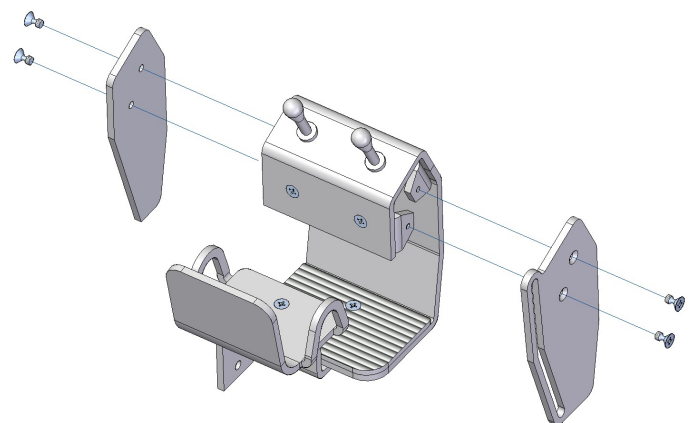
Bereiten Sie als nächstes bitte das Bedienpult vor in dem Sie ein Verbindungsblech mit 2x Schrauben DIN-965 M1,6x3mm daran befestigen und die Bedienelemente/Joysticks einschrauben.

2



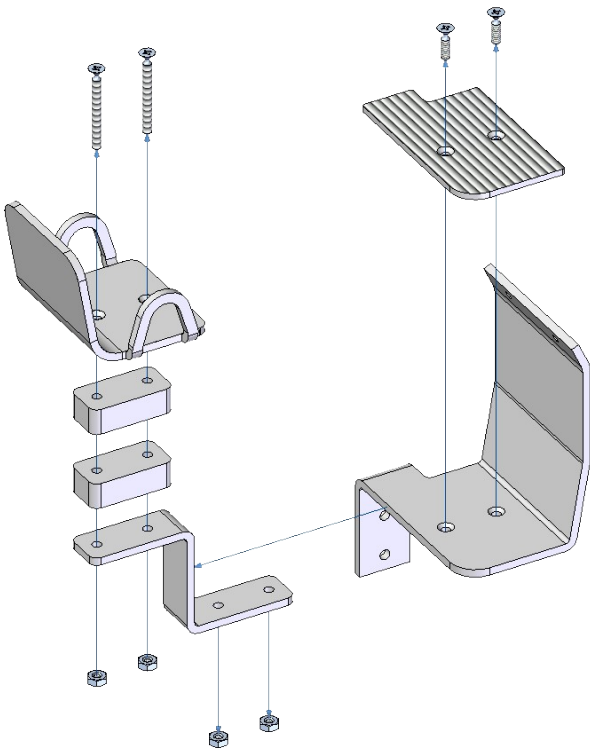
Befestigen Sie nun das zweite Verbindungsblech mit 2x Senkschrauben DIN-965 M1,6x3mm an dem Grundblech. Anschließend kann das Bedienpult ebenfalls mit dem Verbindungsblech verschraubt werden.

3



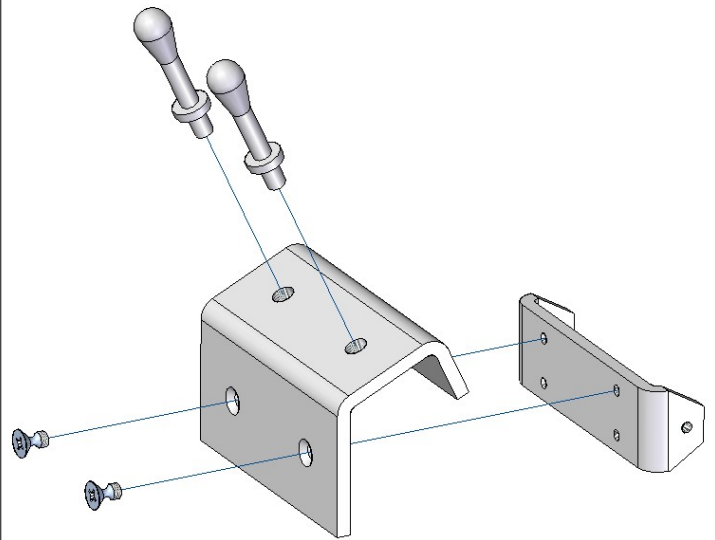
Zu guter Letzt können die Seitenteile mit Senkschrauben DIN-965 M1,6x3mm an den zwei Verbindungsblechen angeschraubt werden.

4



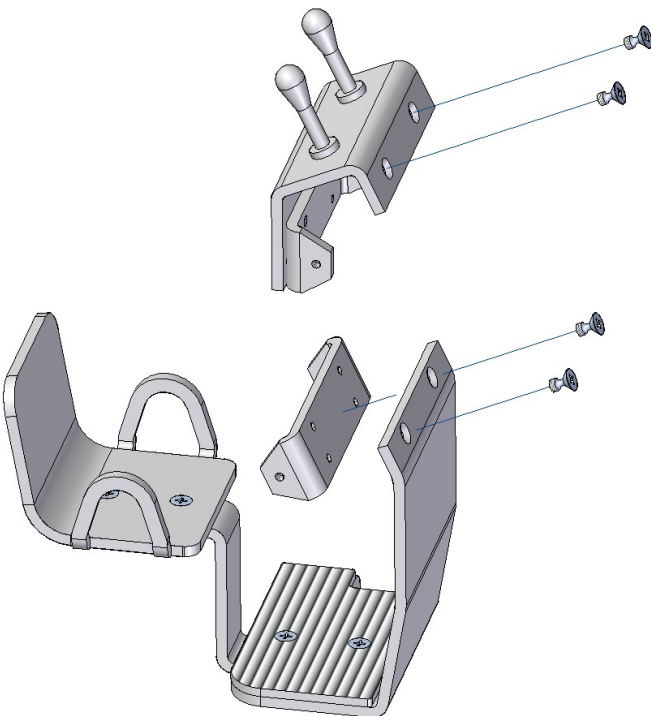
First the seat is mounted to the holder using countersunk screws M2 length 16mm (or M2 length 8mm if only 1 spacer is used) and nuts M2. Depending on the scale of your driver-dummy you can differ with count of the spacer-parts below your seat. Then the unit of holder and seat will be mounted together with the checkered plate to the platform using countersunk screws M1.6 length 6mm and nuts M1.6

1



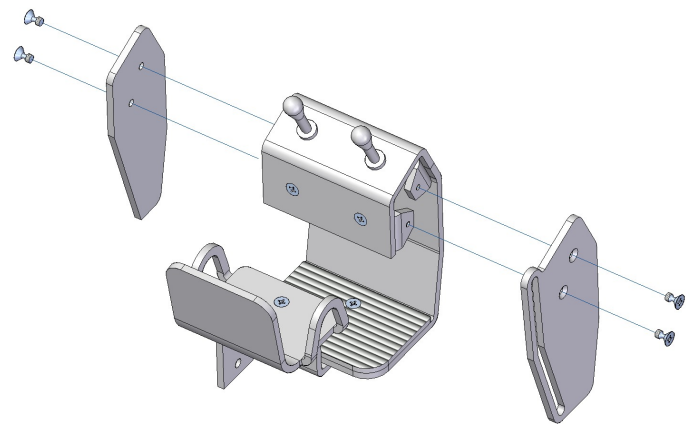
In the second step please prepare the control-panel by screwing in the joysticks and mount a connecting-plate to it using countersunk screws DIN-965 M1.6 length 3mm

2



Then again using screws DIN-965 M1.6 length 3mm mount a connecting plate to the unit pre-assembled in the first step and after that mount the unit from the second step also to it.

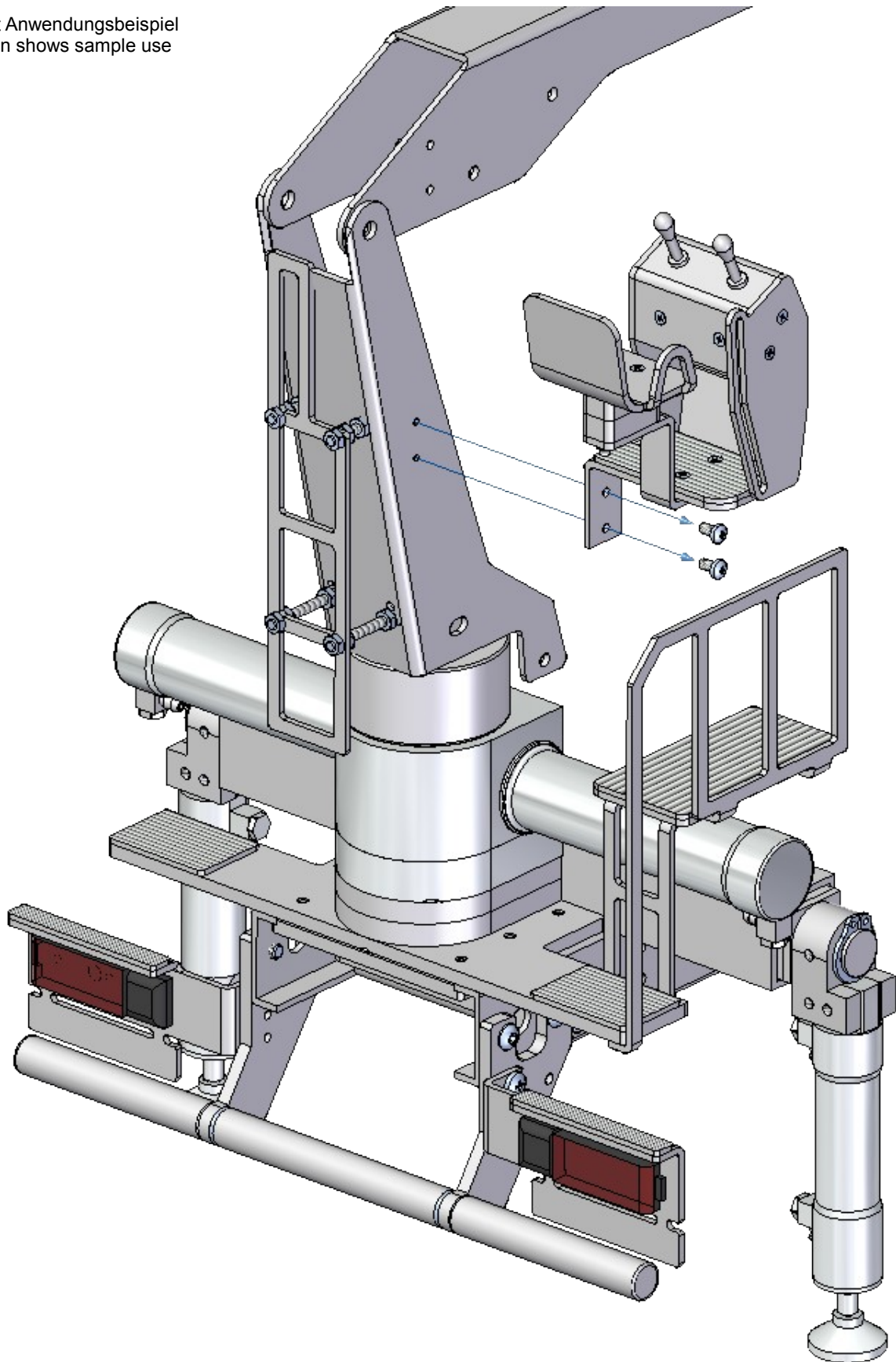
3



Finally mount the side panels again using countersunk screws DIN-965 M1.6 length 3mm

4

* Bild zeigt Anwendungsbeispiel
* Illustration shows sample use



Der fertige Bedienstand kann dann mit den Schrauben DIN-7985 M2x4mm am Hauptarm des Ladekrans angeschraubt werden.

Finally the operation-platform can be mounted to the main-arm of the crane using screws DIN-7985 M2 length 4mm.