



UNIMOG 2.4 GHz

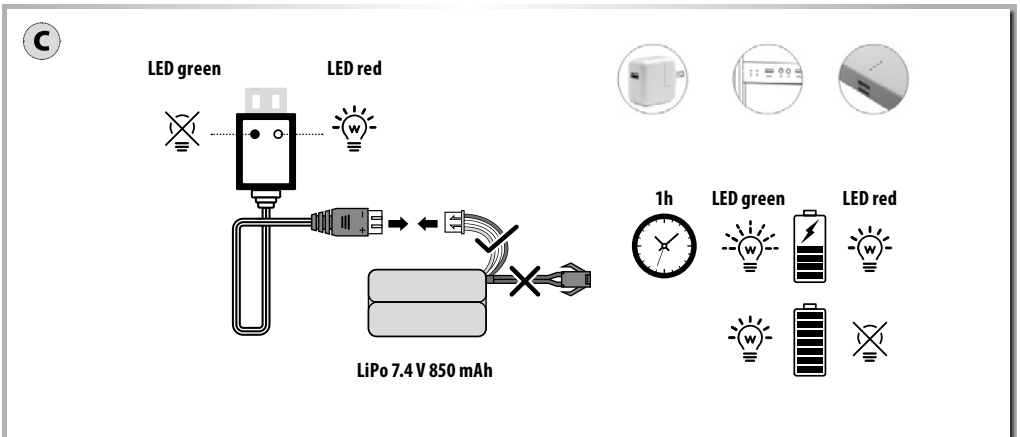
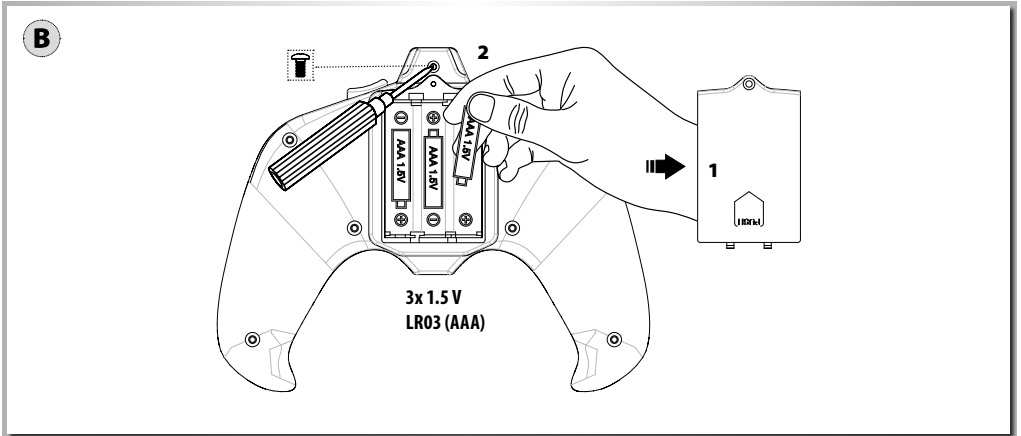
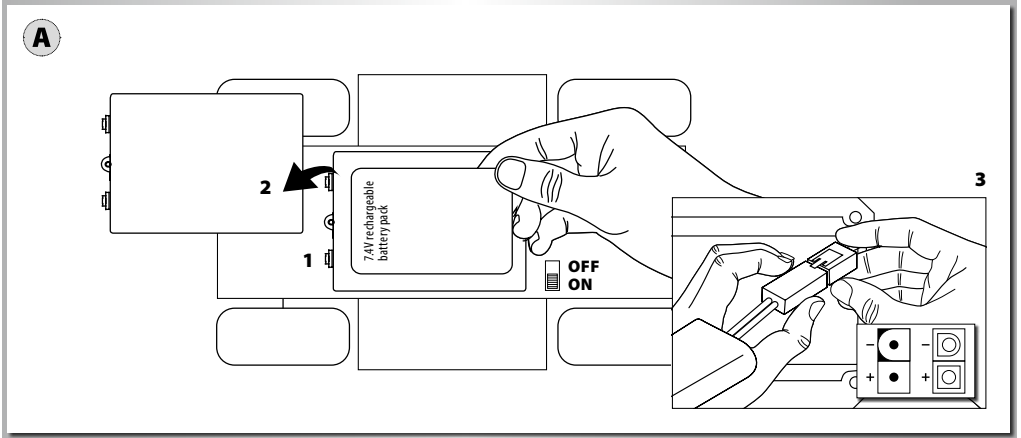
100% RTR (READY-TO-RUN) MODEL

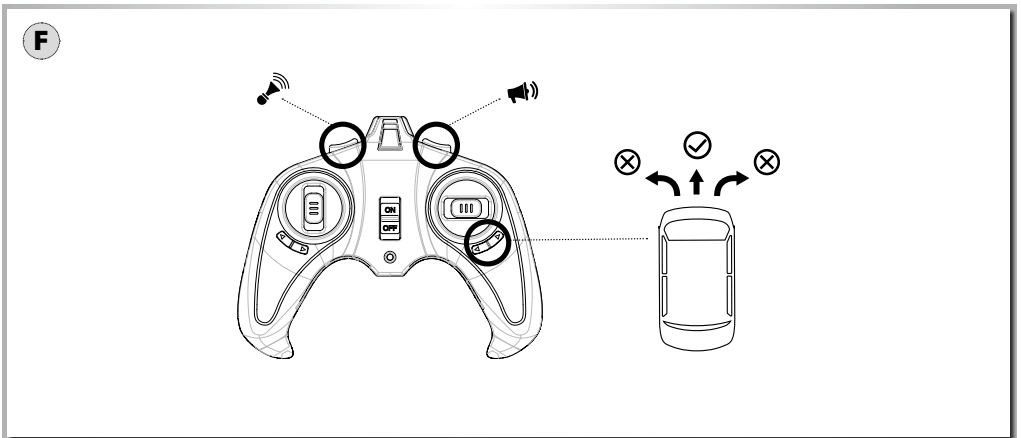
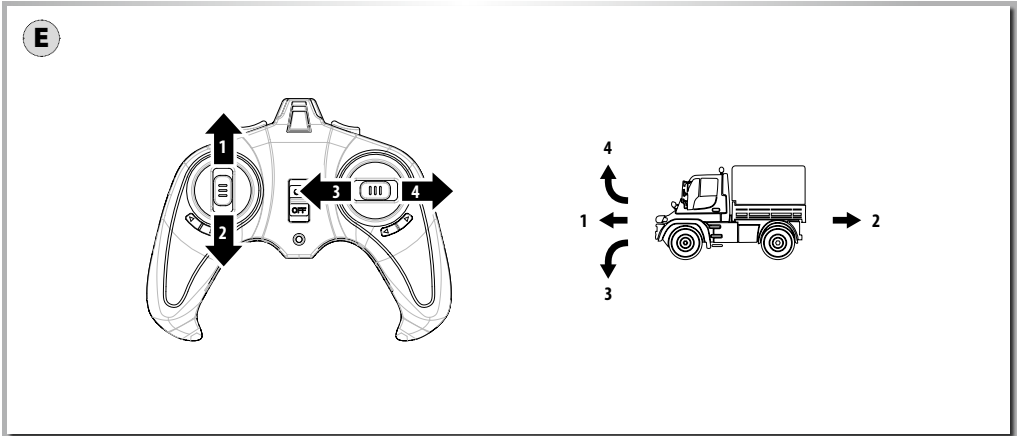
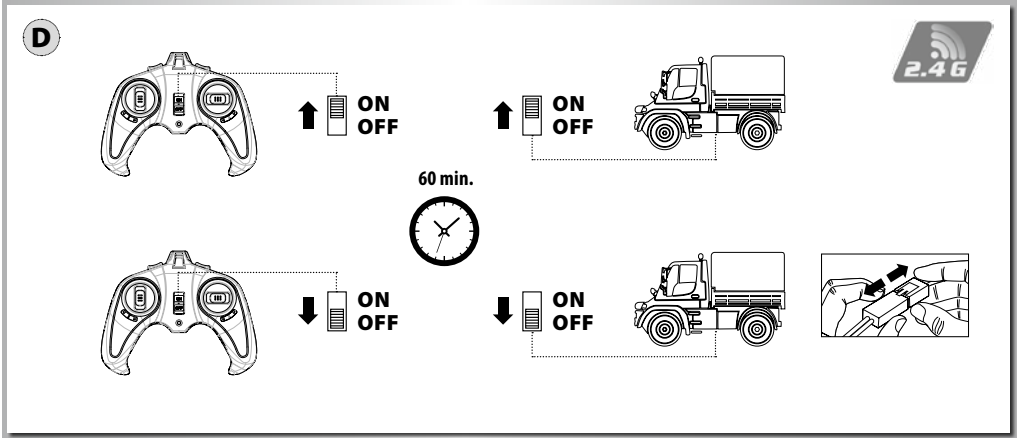
DE // Betriebsanleitung
GB // Instruction Manual
FR // Avertissement de sécurité
IT // Avvertenze di sicurezza
ES // Indicaciones de seguridad
NL // Veiligheidsinstructies
PT // Manual de instruções
PL // Instrukcja obsługi
CZ // Návod k použití

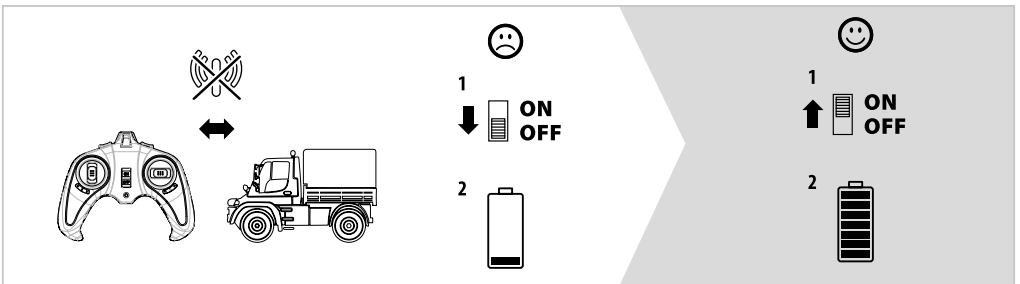
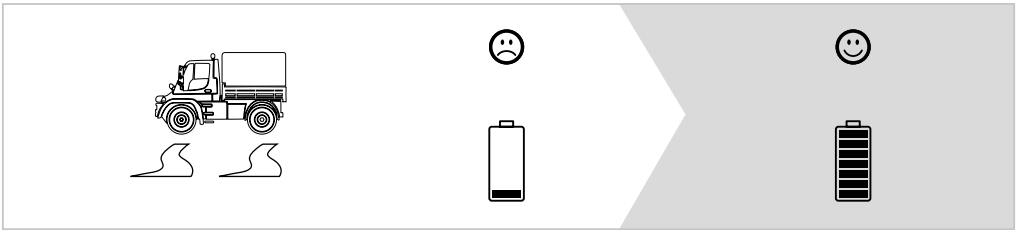
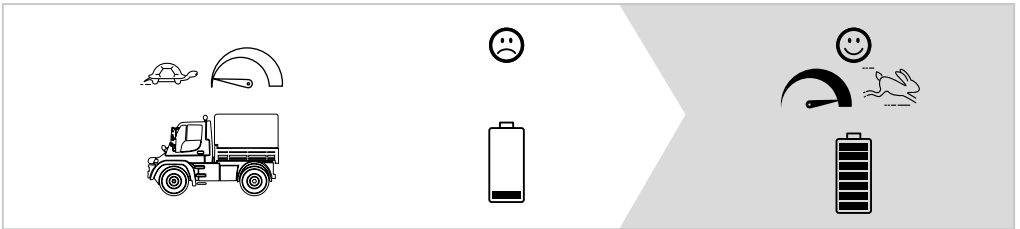
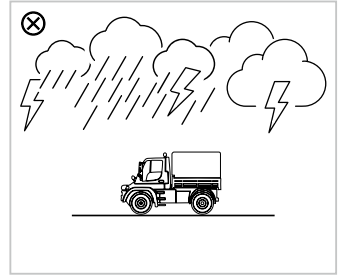
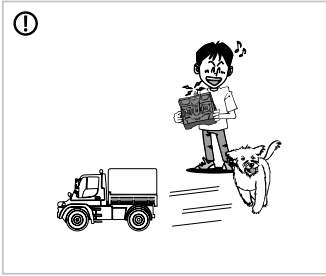
HU // Használati útmutató
SI // Navodila za uporabo
FI // Käyttöohje
SE // Bruksanvisning
NO // Bruksanvisning
DK // Driftsvejledning
BG // инструкция за експлоатация
RO // Instrucțiuni de operare
HR // Upute za uporabu

ZEICHENERKLÄRUNG / LEGEND TABLE

	Lampe leuchtet lamp lights up		richtig, gut right, good		Piep / Ton an beep / sound on
	Lampe blinkt lamp flashes		falsch, nicht gut wrong, not good		lautlos / Ton aus silent / sound off
	Lampe aus – Akku voll lamp off – battery fully charged		erlaubt allowed		langsam slow
	Akku leer / Akkuleistung gering Battery empty / battery power low		nicht erlaubt not allowed		schnell fast
	Akku wird geladen battery is being charged		Achtung Note		Linkshänder Left-hander
	Akku voll battery fully charged		Aufnahme Funktionen recording functions		Rechtshänder Right-hander
	Zeitangabe date and time		Wiedergabe der Funktionen playback of the functions		Drücken Pressing
	fertig all done / finished		Speichern der Funktionen saving the functions		Verbinden Connecting
	Funkfrequenz radio frequency		Demonstration Modus demonstration mode		Trennen Disconnect
	keine Reichweite oder Funksignal no range or radio signal		Hupe horn		Auf Polarität achten Pay attention to polarity
	Einschalten Switching on		Unkontrolliertes Modell / Schlingendes Fahrzeug Uncontrolled model / rolling vehicle		Unterschiedliche Frequenzen nutzen Use different frequencies
	Ausschalten Switching off		Wind Wind		
	Störungsbehebung / Fehlersuche Troubleshooting / fault tracing		Automatisches Ausschalten automatic deactivate		
Headless – Funktion Headless – function	Für Flugaufänger: Steuerrichtung „links/ rechts“ bleiben bei Drehung erhalten For flying beginners: "Left/ right" steering direction maintained when rotated		Funktion nur mit Wasserkontakt Function with water contact only		







ACHTUNG: Bitte überprüfen Sie vor der ersten Inbetriebnahme Ihres Produktes oder vor jeder Ersatzteilbestellung, ob sich Ihr Handbuch auf dem aktuellsten Stand befindet. Dieses Handbuch enthält die technischen Anlagen, wichtige Anleitungen zur korrekten Inbetriebnahme und Nutzung sowie Produktinformation entsprechend dem aktuellen Stand vor der Drucklegung. Der Inhalt dieses Handbuchs und die technischen Daten des Produkts können ohne vorherige Ankündigung geändert werden.

Den aktuellsten Stand Ihres Handbuchs finden Sie unter: www.carson-modelsport.com

Konformitätserklärung: Hiermit erklärt TAMIYA-CARSON Modellbau GmbH & Co. KG, dass der Funkanlagentyp 500907720 / 500907721 / 500907722 der Richtlinie 2014/53/EU entspricht. Der vollständige Text der EU-Konformitätserklärung ist unter der folgenden Internetadresse verfügbar. www.carson-modelsport.com/de/produkte.htm

Gewährleistung: www.carson-modelsport.com/de/service/gewaehrleistung/

Maximale Sendeleistung: 10 mW



Bedeutung des Symbols auf dem Produkt, der Verpackung oder Gebrauchsanleitung: Elektrogeräte sind Wertstoffe und gehören am Ende der Laufzeit nicht in den Hausmüll! Helfen Sie uns bei Umweltschutz und Ressourcenschonung und geben Sie dieses Gerät bei den entsprechenden Rücknahmestellen ab. Fragen dazu beantwortet Ihnen die für Abfallbeseitigung zuständige Organisation oder Ihr Fachhändler.



Vorsichtsmaßnahmen (Bitte aufbewahren!):

ACHTUNG! Für Kinder unter 3 Jahren nicht geeignet. Es besteht Erstickungsgefahr wegen verschluckbarer Kleinteile! Es besteht Strangulationsgefahr durch das Kabel. Bitte verwahren Sie diese Hinweise für eine eventuelle Korrespondenz. Farbliche und technische Änderungen bleiben vorbehalten. Die Hilfe von Erwachsenen ist erforderlich, um die Transportsicherungen zu entfernen. Niemals das Fahrzeug hochnehmen, solange die Räder noch drehen. Finger, Haare und lose Kleidung nicht in die Nähe des Motors oder die Räder bringen, wenn das Gerät auf „ON“ geschaltet ist. Um unvorhergesehenen Betrieb zu vermeiden, müssen die Batterien und Akkus bei Nichtverwendung aus dem Spielzeug genommen werden, wenn möglich. Zuerst muss der Sender und dann das Fahrzeug eingeschaltet werden, um einen unvorhergesehenen Betrieb zu vermeiden (Änderungen vorbehalten). Beim Ausschalten stets das Fahrzeug und dann den Sender abschalten. Verwenden Sie ausschließlich die dafür festgelegten Batterien! Legen Sie sie so ein, dass die positiven und negativen Pole an der richtigen Stelle sind! Werfen Sie verbrauchte Batterien nicht in den Hausmüll, sondern bringen Sie sie zu einer Sammelstelle oder entsorgen Sie sie bei einem Sondermülldepot. Entfernen Sie leere Batterien aus dem Spielzeug. Nicht wiederaufladbare Batterien dürfen nicht aufgeladen werden. Wiederaufladbare Batterien sind vor dem Aufladen aus dem



Spielzeug herauszunehmen, wenn es die Bauform erlaubt. Aufladbare Batterien dürfen nur von Erwachsenen aufgeladen werden. Verwenden Sie keine unterschiedlichen Typen von Batterien und setzen Sie nicht gleichzeitig neue und gebrauchte Batterien ein. Schließen Sie die Verbindungsstege nicht kurz. Mischen Sie nicht neue und alte Batterien. Mischen Sie nicht Alkaline, Standard- (Kohle-Zink) und wiederaufladbare Batterien. Um eine optimale Funktion zu gewährleisten, empfehlen wir für das Fahrzeug, nur Alkaline Batterien oder aufladbare Akkumulatoren zu verwenden. Ladegerät regelmäßig auf Schäden überprüfen. Bei einem Schaden darf das Ladegerät bis zur vollständigen Reparatur nicht mehr verwendet werden. Ladevorgang nur in trockenen Räumen durchführen, Gerät vor Nässe schützen. Wir haften nicht für Datenverlust, Schäden an der Software oder andere Schäden am Computer oder an Zubehör, die durch das Laden der Batterie entstanden sind. Bitte keine Kabel in Steckdosenanschlüsse stecken. Das Spielzeug darf nur mit Geräten der Klasse II verbunden werden, die mit dem folgenden Symbol versehen sind:



Sicherheitsanweisungen Lithium-Akkus:

1. Allgemeines: Lithium-Akkus sind Energiespeicher mit sehr hoher Energiedichte, von denen Gefahren ausgehen können. Aus diesem Grund bedürfen Sie besonders aufmerksamer Behandlung bei der Ladung, Entladung, Lagerung und Handhabung. Lesen Sie diese Anleitung besonders aufmerksam bevor Sie den Akku das erste Mal einsetzen. Beachten Sie unbedingt die aufgeführten Warn- und Verwendungshinweise. Fehlbearbeitungen können zu Risiken wie Explosionen, Überhitzungen oder Feuer führen. Nichtbeachtung der Verwendungshinweise führt zu vorzeitigem Verschleiß oder sonstigen Defekten. Diese Anleitung ist sicher aufzubewahren und im Falle einer Weitergabe des Akkus dem nachfolgenden Benutzer unbedingt mitzugeben.

2. Warnhinweise:

- Vermeiden Sie Kurzschlüsse. Ein Kurzschluss kann unter Umständen das Produkt zerstören. Kabel und Verbindungen müssen gut isoliert sein.
- Achten Sie unbedingt auf richtige Polung, beim Anschließen des Akkus.
- Originalstecker und Kabel dürfen nicht abgeschnitten oder verändert werden (ggf. Adapterkabel verwenden).
- Akku keiner übermäßigen Hitze/Kälte oder direkter Sonneneinstrahlung aussetzen. Nicht ins Feuer werfen. Akku nicht mit Wasser oder anderen Flüssigkeiten in Berührungen bringen.
- Laden Sie den Akku ausschließlich mit dafür vorgesehenen Ladegeräten und nur unter Verwendung des Balanceranschlusses. Nur bei der Verwendung des Balanceranschlusses ist eine optimale Aufladung gewährleistet. Wird dieser Anschluss nicht verwendet, bestehen bei der Aufladung die oben genannten Risiken. Akku vor Aufladung immer erst auf Umgebungstemperatur abkühlen lassen. Nie in aufgeheiztem Zustand laden.
- Akku beim Laden auf nicht brennbare, hitzebeständige Unterlage legen. Es dürfen sich keine brennbaren oder leicht entzündlichen Gegenstände in der Nähe des Akkus befinden.
- Akku während des Ladens und/oder Betriebs niemals unbeaufsichtigt lassen.
- Unbedingt empfohlene Lade-/Entladeströme einhalten.
- Die Hülle des Akkus darf nicht beschädigt werden. Unbedingt Beschädigungen durch scharfe Gegenstände, wie Messer oder Ähnliches, durch Herunterfallen, Stoßen, Verbiegen, ... vermeiden. Beschädigte Akkus dürfen nicht mehr verwendet werden.
- Akkus sind kein Spielzeug. Vor Kindern deshalb fernhalten.

3. Hinweise zur Ladung: Lithium-Akkus werden in den CC-CV Verfahren geladen. CC steht hier für "constant current" und bedeutet, dass in dieser ersten Ladephase mit einem konstanten Ladestrom geladen wird. Erreicht der Akku die im Ladegerät eingestellte maximale Ladepannung

folgt die zweite Ladephase und es wird auf CV (steht für constant voltage/Konstant-Spannung) umgeschaltet. Die Akkuspannung steigt nicht mehr weiter an. Bis zum Ende der vollständigen Aufladung reduziert sich nun der Ladestrom kontinuierlich. Der maximale Ladestrom für den Akku beträgt 1C (=Nennkapazität des Akkus; Bsp. bei einem Akku mit 2700 mA Nennkapazität kann der Akku maximal mit einem Ladestrom von 2700 mA (2,7A) geladen werden). Laden Sie nie mehrere Akkus zusammen an einem Ladegerät. Unterschiedliche Ladezustände und Kapazitäten können zur Überladung und Zerstörung führen.

4. Hinweise zur Lagerung: Lithium-Akkus sollten mit einer eingeladenen Kapazität von 20-50% und einer Temperatur von 15-18°C gelagert werden. Sinkt die Spannung der Zellen unter 3V, so sind diese unbedingt nachzuladen. Tiefentladung und Lagerung im entladenen Zustand (Zellenspannung <3V) machen den Akku unbrauchbar.

5. Allgemeine Gewährleistung: Es besteht die gesetzliche Gewährleistung auf Produktions- und Materialfehler, die zum Zeitpunkt der Auslieferung vorhanden waren. Für gebrauchstypische Verschleißerscheinungen wird nicht gehaftet. Diese Gewährleistung gilt nicht für Mängel, die auf eine unsachgemäße Benutzung, mangelnde Wartung, Fremdeingriff oder mechanische Beschädigung zurückzuführen sind. Die gilt insbesondere bei bereits benutzten Akkus und Akkus, die deutliche Gebrauchsspuren aufweisen. Schäden oder Leistungseinbußen aufgrund von Fehlbearbeitung und/oder Überlastung sind kein Produktfehler. Akkus sind Verbrauchsgegenstände und unterliegen einer gewissen Alterung. Diese wird durch Faktoren wie z.B. Höhe der Lade-/Entladeströme, Ladefahrten, Betriebs- und Lagergetemper, sowie Ladezustand während der Lagerung beeinflusst. U. a zeigt sich die Alterung an einem irreversiblen (nicht rückgängig machbaren) Kapazitätsverlust. Im Modellbereich, wo Akkus gerne als Stromversorgung für Motoren eingesetzt werden, fließen teilweise sehr hohe Ströme.

6. Haftungsausschluss: Da uns sowohl eine Kontrolle der Ladung/Entladung, der Handhabung, der Einhaltung von Montage- bzw. Betriebshinweisen, sowie des Ersatzes des Akkus und dessen Wartung nicht möglich ist, kann Tamiya / Carson keinerlei Haftung für Verluste, Schäden oder Kosten übernehmen. Jeglicher Anspruch auf Schadenersatz, der sich durch den Betrieb, den Ausfall bzw. Fehlfunktionen ergeben kann und in irgendeiner Weise damit zusammenhängt, wird daher abgelehnt. Für Personenschäden, Sachschäden und deren Folgen, die aus unserer Lieferung entstehen, übernehmen wir keine Haftung.

7. Entsorgungshinweis: Akkus sind Sondermüll. Beschädigte oder unbrauchbare Zellen müssen entsprechend entsorgt werden.

Keine Haftung für Druckfehler, Änderungen vorbehalten!

Attention: Before using your product for the first time or ordering any spare parts, check that your manual is fully up-to-date. This manual contains the technical appendices, important instructions for correct start-up and use and product information, all fully up-to-date before going to press. The contents of this manual and the technical data of the product can change without prior notice.

For the latest version of your manual, see: www.carson-modelsport.com

Declaration of conformity: TAMIYA-CARSON Modellbau GmbH & Co. KG hereby declares that the radio equipment type 500907720 / 500907721 / 500907722 conforms to Directive 2014/53/EU. The complete text for the EU declaration of conformity is available at the following Internet address.

www.carson-modelsport.com/de/produkte.htm

Warranty declaration: www.carson-modelsport.com/de/service/gewahrleistung/

Maximum transmission power: 10 mW



The explanation of the symbol on the product, packaging or instructions: Electronic devices are valuable products and should not be disposed of with the household waste when they reach the end of their service life! Help us to protect the environment and respect our resources by delivering this appliance to the relevant recycling point.



Safety precautions (please keep!) CAUTION! Not suitable for children under 3 years.

A danger of choking exists due to small parts that might be swallowed! Due to the cable, there is a danger of strangulation. Please keep these instructions for possible correspondence. We reserve the right to change colours or make technical changes. Adult help is required to remove the transport protection. Never lift up the car while the wheels are still turning. Do not allow fingers, hair or loose clothing to come near the motor or wheels if the unit is switched to "ON". To avoid unexpected operation, the (rechargeable) batteries need to be removed (if possible) from the toy while it is not being used. First the transmitter must be switched on, and then the car, to avoid unexpected operation (subject to change). When switching off, always switch the car off first and then the transmitter. Use only the specified batteries! Insert the batteries so that the positive and negative poles are in the correct position! Do not throw used batteries in the household rubbish - take them to a collection point or dispose of them at a hazardous waste depot. Flat batteries should be removed from the toy. Do not attempt to charge non-rechargeable batteries. If the design allows, rechargeable batteries must be removed from the toy before charging. Rechargeable batteries may only be charged by adults. Do not use different types of battery, and do not insert new and used batteries at the same time. Do not short-circuit the connecting wires. Do not mix old and new batteries. Do not



mix alkaline, standard (carbon-zinc) and rechargeable batteries. To ensure optimum operation, we recommend that only rechargeable or alkaline batteries should be used for the car. Check the charger for damage at regular intervals. In the event of damage, the charger may not be used until it has been properly repaired. Only carry out charging in dry rooms and protect the unit from moisture. We do not accept liability for data loss, damage to software or other damage to computers or accessories caused by charging the battery. Please do not insert any cables into plug-in socket connections. The toy may only be connected to class II devices that are marked with the following symbol:



Safety Precautions Lithium batteries:

1. General: Lithium batteries (accumulators) are energy storage devices with a high energy density and can present risks. For this reason, particular care is needed when charging, discharging, storing and handling. Read these instructions very carefully before first using the battery. Do not fail to take note of the warning notices and instructions for use. Misuse can lead to risks such as explosion, overheating or fire. Failure to observe the instructions for use leads to early failure and other defects. The instructions should therefore be kept in a safe place and it is essential that they are handed over to the second user if the batteries are passed on.

2. Warning notices:

- Avoid short-circuits. A short-circuit may well destroy the product. Cables and connections must be well insulated.
- It is essential when connecting the battery to ensure that the polarity is correct.
- Original plug connectors and cables may not be cut off or changed - if need be, use an adapter cable.
- Do not expose the battery to excessive heat or cold or to direct sunlight. Do not throw in the fire. Do not place the battery in contact with water or other liquids.
- Charge the battery only with charging units intended for the purpose and always use the balancer connection. It is only by using the balancer connection that optimum charging can be ensured. If this connection is not used, charging is subject to the risks mentioned above. Before charging, always first allow the battery to cool to ambient temperature. Never charge while hot.
- When charging, place the battery on a non-flammable, heat-resistant support. There should be no flammable or readily ignited objects in the vicinity of the battery.
- During charging or operation, never leave the battery unsupervised.
- Do not fail to keep to the recommended charge/discharge current.
- The battery casing must not be damaged. It is essential to avoid damage by sharp objects such as knives or the like, from dropping, impact, bending etc. Damaged batteries may no longer be used.
- Batteries are not toys. They should be kept away from children.

3. Charging instructions: Lithium batteries are charged according to the CC-CV procedure. CC stands for "constant current", which is applied during the first phase of charging. Once the

battery reaches the maximum voltage configured in the charger, it switches to CV (constant voltage) for the second phase of charging. The battery voltage no longer increases. The charging current now falls continuously until the battery is fully charged. The maximum charging current for the battery is 1C (=nominal capacity of the battery, e.g. for a battery with a nominal capacity of 2700 mA, the maximum charging current for the battery is 2700 mA (2.7 A)). Never charge several batteries together from a single charger. Differing states of charge and capacities can lead to overcharging and destruction.

4. Storage instructions: Lithium batteries should be stored charged to 20-50 % of their capacity and at a temperature of 15-18 °C. If the cell voltage falls below 3 V, they should be recharged. Deep discharge and storage when discharged (all voltage <3 V) will render the battery unusable.

5. General terms of guarantee: There is a legal guarantee for production and material faults as applicable at the time of dispatch. No liability is accepted for normal wear and tear. This guarantee does not apply for defects attributable to improper use, inadequate maintenance, third-party interference or mechanical damage. This applies, in particular, to used batteries and batteries clearly showing signs of use. Damage and loss of performance due to improper handling and/or overload are not product faults. Batteries are consumables and subject to a certain ageing. This is influenced by factors such as the charge/discharge currents, the charging procedure, the operating and storage temperatures and the state of charge during storage. The ageing shows itself in, among other things, an irreversible loss of capacity. In the model field, where batteries are frequently used to supply motors, very high currents can flow from time to time.

6. Exclusion of liability: Since we are unable to have any control over charge/discharge, handling, compliance with assembly and operating instructions, battery replacement and its care and maintenance, Tamiya / Carson can accept no liability for loss, damage or costs incurred. Any claim for damages that may result from operation, failure or faulty operation or that is in any way related thereto will therefore be refused. We accept no liability for personal injury or material damage and their consequences that arise from our delivery.

7. Disposal instructions: Batteries are hazardous waste. Damaged or unusable cells must be disposed of in the correct manner.

No liability for printing errors, we reserve the right to make changes!

Attention: Avant de mettre en service le produit ou de commander des pièces détachées, assurez-vous que vous possédez bien la dernière version du manuel. Ce manuel contient des indications techniques, des instructions importantes pour bien mettre en service et utiliser l'appareil, ainsi que des informations sur le produit correspondant à l'état des connaissances à la date d'impression. Le contenu du manuel et les caractéristiques techniques du produit peuvent être modifiés sans annonce préalable.

Vous trouverez la version actuelle du manuel à l'adresse suivante: www.carson-modelsport.com

Déclaration de conformité: La société TAMIYA-CARSON Modellbau GmbH & Co. KG atteste que le type d'équipement hertzien 500907720 / 500907721 / 500907722 est conforme à la directive 2014/53/EU. Le test complet de la déclaration de conformité européenne est disponible à l'adresse suivante :

www.carson-modelsport.com/de/produkte.htm

Garantie: www.carson-modelsport.com/de/service/gewahrleistung/

Puissance de transmission maximale: 10 mW



Signification du symbole sur le produit, l'emballage ou le mode d'emploi: les appareils électriques sont des biens potentiellement recyclables qui ne doivent pas être jetés aux ordures ménagères une fois usés. Aidez-vous à protéger notre environnement et à économiser nos ressources et remettez cet appareil à un lieu de collecte approprié. Pour toute question, veuillez vous adresser à votre distributeur ou à l'organisme compétent pour l'élimination des déchets.



Précautions (informations à conserver !) IMPORTANT ! Ne convient pas

aux enfants de moins de 3 ans. Risque d'asphyxie lié à la présence de pièces de petite taille susceptibles d'être avalées. Risque de strangulation lié au câble. Veuillez conserver ces informations en prévision d'une éventuelle correspondance. Sous réserve de modifications techniques et de variations de couleurs. L'aide d'adultes est indispensable pour retirer les dispositifs protégeant l'appareil lors du transport. Ne jamais soulever le véhicule tant que les roues tournent. Ne pas approcher les doigts, la chevelure et les vêtements lâches du moteur ou des roues lorsque l'appareil est sur « ON ». Pour éviter toute mise en marche intempestive, retirez, si possible, les piles et les accus du jouet lorsque vous ne vous en servez pas. L'émetteur doit être mis en marche avant le véhicule afin d'éviter toute mise en marche inopinée du véhicule (sous réserve de modifications). Lors de la mise à l'arrêt, toujours éteindre le véhicule en premier puis l'émetteur. Utilisez exclusivement les piles prévues à cet effet ! Insérez les piles de telle sorte que les pôles positifs et négatifs se trouvent au bon endroit ! Ne jetez jamais les piles usagées avec les déchets ménagers : déposez-les dans une borne de collecte ou bien dans un centre de récupération des déchets toxiques. Lorsque les piles sont vides, retirez-les du jouet. Les piles non rechargeables ne doivent pas être rechargées. Pour recharger des piles rechargeables, retirez-les préalablement du jouet lorsque cela est possible. Les piles



rechargeables doivent être rechargées seulement par des adultes. N'utilisez pas en même temps de piles de différent type ou des piles neuves et usagées. Ne court-circuitez pas les barrettes de liaison. Ne mélangez pas des piles usagées et neuves. Ne mélangez pas des piles alcalines, standard (zinc-carbone) et rechargeables. Pour un fonctionnement optimal du véhicule, il est conseillé d'utiliser uniquement des piles alcalines ou des accus rechargeables. Vérifiez régulièrement le chargeur pour vous assurer qu'il n'est pas abîmé. Si le chargeur est abîmé, ne l'utilisez plus tant qu'il n'est pas complètement réparé. Procédez à la recharge uniquement dans des endroits secs ; protégez l'appareil de l'humidité. Nous déclinons toute responsabilité en cas de pertes de données, de dégradations du logiciel ou d'autres dégradations de l'ordinateur ou des accessoires entraînés par la recharge de la pile. N'insérez pas de câbles dans les prises de courant. Le jouet ne doit être relié qu'à des appareils de classe II présentant le symbole suivant :



Avertissement de sécurité accus lithium:

1. Généralités: Les accus lithium constituent des systèmes de stockage d'énergie d'une très grande densité énergétique et ne sont pas sans risques. Nous vous invitons donc à faire preuve d'une très grande prudence lors de la charge, de la décharge, de l'entreposage et de la manipulation des accus. Lisez soigneusement les présentes instructions avant d'utiliser l'accu pour la première fois. Respectez impérativement les mises en garde et les consignes d'utilisation. Les erreurs de manipulation peuvent provoquer des explosions, des problèmes de surchauffe ou des incendies. Le non-respect des consignes d'utilisation peut entraîner une usure prématurée de l'accu et d'autres défauts. Ces instructions doivent être conservées dans un endroit sûr et remises impérativement avec l'accu aux personnes amenées à manipuler l'appareil.

2. Mises en garde:

- Évitez les courts-circuits, car cela peut détruire l'appareil. Les câbles et les connexions doivent être bien isolés.
- Faites bien attention à la polarité lors du raccordement de l'accu.
- Les connecteurs d'origine et les câbles ne doivent être ni coupés ni modifiés (utilisez au besoin un adaptateur).
- N'exposez pas l'accu à une chaleur ou un froid excessif et ne le laissez pas en plein soleil. Ne jetez pas l'accu au feu ! Ne mettez pas l'accu en contact avec de l'eau ou d'autres liquides.
- Rechargez l'accu uniquement avec les chargeurs prévus à cet effet et en utilisant la prise d'équilibrage. Seule la prise d'équilibrage garantit une recharge optimale. Si vous n'utilisez pas cette prise, les risques indiqués ci-dessus peuvent survenir lors de la recharge. Laissez toujours l'accu refroidir à température ambiante avant de le recharger. Ne chargez jamais un accu déjà chaud.
- Lors de la recharge, placez l'accu sur un support résistant à la chaleur et non inflammable. Veillez à ce qu'il n'y ait aucun objet facilement inflammable à proximité de l'accu.
- Ne laissez jamais l'accu sans surveillance en cours de recharge et/ou d'utilisation.
- Respectez impérativement les courants de charge et de décharge recommandés.
- L'enveloppe de l'accu ne doit pas être abîmée. Évitez impérativement toute dégradation due à des objets coupants (couteau ou autre), des chutes, des chocs, des torsions, etc. N'utilisez plus l'accu s'il est abîmé.
- Les accus ne sont pas des jouets. Ils doivent donc être tenus à l'écart des enfants.

3. Consignes relatives à la recharge: La recharge des accus lithium se fait selon le principe CC-CV. CC (« constant current » – courant constant) signifie que la recharge s'effectue durant une première phase avec un courant de charge constant. Lorsque l'accu atteint la tension de charge maximale paramétrée

dans le chargeur, la recharge bascule en mode CV (« constant voltage » – tension constante). Ainsi, la tension de l'accu n'augmente plus. Le courant de charge diminue en continu jusqu'à ce que la recharge soit achevée. Le courant de charge maximal est de 1C (=capacité nominale de l'accu). Exemple : le courant de charge pour un accu d'une capacité nominale de 2700 mA ne devra pas dépasser 2700 mA (2,7 A). Ne rechargez jamais plusieurs accus en même temps avec le même chargeur. Les différences de capacité et d'état de charge peuvent entraîner des surcharges et détruire les accus.

4. Consignes relatives à l'entreposage: Les accus lithium doivent être entreposés dans un état de charge compris entre 20 et 50 % de leur capacité et à une température comprise entre 15 et 18 °C. Lorsque la tension des éléments descend en dessous de 3 V, l'accu doit être impérativement rechargé. Une décharge profonde et un stockage à l'état déchargé (tension des éléments < 3 V) rendent l'accu inutilisable.

5. Garantie générale: Vous bénéficiez de la garantie légale pour les vices de fabrication et de matériel déjà présents lors de la livraison. Nous n'accordons pas de garantie pour les phénomènes d'usure typiques. La garantie ne s'applique pas en cas de défauts résultant d'une utilisation impropre, d'un entretien insuffisant, d'une intervention externe ou d'une dégradation mécanique. C'est valable en particulier pour les accus déjà utilisés et les accus présentant des traces importantes d'usure. Les dommages ou baisses de performances résultant d'une mauvaise manipulation et/ou d'une surcharge ne constituent pas des vices du produit. Les accus sont des consommables soumis à un certain vieillissement. Celui-ci dépend de certains facteurs, par exemple de l'intensité des courants de charge et de décharge appliqués, de la température d'utilisation et de stockage, ainsi que de l'état de charge durant le stockage. Le vieillissement se manifeste notamment par une perte irréversible de capacité. Dans le domaine du modélisme, où les accus sont souvent utilisés pour alimenter en courant des moteurs, les courants circulant dans les accus sont parfois très élevés.

6. Clause d'exclusion de responsabilité: Comme il ne nous est pas possible de contrôler la charge et décharge, la manipulation, le respect des consignes de montage et d'utilisation, ainsi que le remplacement de l'accu et son entretien, Tamiya / Carson refuse toute prise en charge des pertes, dommages et frais entraînés. Toute demande d'indemnisation résultant de l'utilisation de l'accu, de défaillances ou de dysfonctionnements quelconques est donc rejetée. Nous déclinons toute responsabilité pour les dommages corporels et matériels occasionnés par nos produits, ainsi que pour leurs conséquences.

7. Consigne d'élimination: Les accus sont des déchets spéciaux. Les éléments abîmés ou inutilisables doivent donc être éliminés en conséquence.

Nous déclinons toute responsabilité pour d'éventuelles erreurs d'impression. Sous réserve de modifications !

Attenzione: Prima della prima messa in funzione del prodotto o prima di ogni ordinazione di ricambi verificare se il manuale a disposizione corrisponde alla versione più recente. Il presente manuale contiene gli allegati tecnici, le istruzioni importanti per la corretta messa in funzione e il corretto utilizzo, nonché le informazioni sul prodotto che corrispondono allo stato attuale prima della stampa. Il contenuto del presente manuale e i dati tecnici del prodotto possono essere modificati senza preavviso.

La versione più aggiornata del presente manuale è disponibile al seguente link: www.carson-modelsport.com

Dichiarazione di conformità: con la presente la TAMIYA-CARSON Modellbau GmbH & Co. KG dichiara che il tipo di apparecchiatura radio 500907720 / 500907721 / 500907722 è conforme alla Direttiva 2014/53/EU. Il testo completo della Dichiarazione di conformità UE è disponibile al seguente indirizzo online www.carson-modelsport.com/de/produkte.htm

Dichiarazione di garanzia: www.carson-modelsport.com/de/service/gewahrleistung/

Potenza massima di trasmissione: 10 mW



Significato del simbolo sul prodotto, sulla confezione o nelle istruzioni per l'uso. Gli apparecchi elettrici sono prodotti riciclabili e quindi, al termine del loro ciclo di vita, non devono essere gettati tra i rifiuti domestici! Aiutateci a tutelare l'ambiente e a preservare le risorse, conferendo questo apparecchio presso i relativi centri di raccolta. Se avete domande a questo proposito, vi consigliamo di rivolgervi all'ente responsabile dello smaltimento dei rifiuti o al vostro rivenditore specializzato.



Misure di sicurezza (da conservare!): **ATTENZIONE! Non adatto a bambini di età inferiore a 3 anni.** Pericolo di soffocamento dovuto a piccole parti che potrebbero essere ingerite o inalate! Pericolo di strangolamento con il cavo.

Conservare le presenti indicazioni per una eventuale corrispondenza. Con riserva di modifiche tecniche e cromatiche. Per rimuovere le protezioni per il trasporto e necessario l'aiuto di una persona adulta. Non sollevare mai il veicolo finché le ruote sono ancora in movimento. Fare attenzione a non avvicinarsi con mani, capelli e indumenti larghi al motore o alle ruote quando l'apparecchio è impostato su "ON". Per evitare l'accensione involontaria del giocattolo, togliere possibilmente le batterie e gli accumulatori in caso di non utilizzo. Per evitare che il giocattolo si avvii accidentalmente, accendere prima il trasmettitore e poi il veicolo (salvo modifiche). In fase di spegnimento, spegnere sempre prima il veicolo e poi il trasmettitore. Utilizzare le batterie solo per lo scopo previsto! Inserirle in modo che il polo positivo e quello negativo siano in posizione corretta! Non gettare le batterie usate tra i rifiuti domestici, ma portarle a un centro di raccolta o smaltirle presso un deposito di rifiuti speciali. Rimuovere le batterie scariche dal giocattolo. Non ricaricare le batterie non ricaricabili. Prima di ricaricare le batterie ricaricabili, estrarre queste ultime dal giocattolo purché la struttura lo consenta. Il caricamento delle batterie ricaricabili deve essere eseguito solo da un adulto. Non usare tipi diversi di



batterie né inserire contemporaneamente batterie nuove e usate. Non cortocircuitare i raccordi. Non mischiare batterie nuove e usate. Non mischiare batterie alcaline, standard (zinc-carbone) e ricaricabili. Per garantire un funzionamento ottimale si consiglia di usare per il veicolo esclusivamente batterie alcaline o accumulatori ricaricabili.

Controllare regolarmente se il caricabatterie presenta dei guasti. In caso di danneggiamento, il caricabatterie non deve essere più utilizzato finché non è stato completamente riparato. Il processo di ricarica va eseguito solo in ambienti asciutti. Proteggere il caricabatterie dall'umidità. La società declina qualsiasi responsabilità per perdite di dati e danni al software, al computer o agli accessori derivanti dal caricamento delle batterie. Non inserire cavi nei collegamenti delle prese di corrente. Il giocattolo deve essere collegato solo ad apparecchi di classe I provvisti del seguente simbolo:



Avvertenze di sicurezza batterie:

1. Generalità: Le batterie al litio sono accumulatori elettrici con un'elevata densità di energia che possono comportare dei pericoli. Per tale motivo devono essere caricate, scaricate, stoccate e utilizzate con particolare attenzione. Leggere molto attentamente le presenti istruzioni prima di usare la batteria per la prima volta. Attenersi scrupolosamente alle avvertenze e alle istruzioni per l'uso qui contenute. L'uso improprio può comportare rischi di esplosione, surriscaldamento o incendio. La mancata osservanza delle presenti istruzioni per l'uso determina l'usura precoce o persino difetti della batteria stessa. Tali istruzioni devono essere conservate in un luogo sicuro e, in caso di cessione della batteria, consegnate senza eccezioni all'utente successivo.

2. Avvertenze:

- Evitare cortocircuiti. In determinate circostanze un cortocircuito può distruggere il prodotto. I cavi e i collegamenti devono essere ben isolati.
- Assicurarsi di collegare la batteria con la polarità corretta.
- Non tagliare né modificare le spine e i cavi originali (se necessario, usare cavi adattatori).
- Tenere le batterie lontane da fonti di calore o freddo eccessivo ed evitarne l'esposizione diretta ai raggi solari. Non gettare nel fuoco. Non portare la batteria a contatto con acqua o altri liquidi.
- Caricare la batteria unicamente con gli appositi caricabatterie e usando solo la spina bilanciante. Solo l'uso di questo tipo di collegamento, infatti, ne garantisce il caricamento ottimale. In caso contrario, possono verificarsi i rischi suddetti. Prima di caricare la batteria, lasciarla raffreddare fino al raggiungimento della temperatura ambiente. Non ricaricare mai se risulta ancora surriscaldata.
- Durante la fase di caricamento la batteria deve poggiare su un supporto non infiammabile e resistente al calore. In prossimità della batteria non devono trovarsi oggetti combustibili o facilmente infiammabili.
- Non lasciare mai la batteria incustodita durante il caricamento e/o l'uso.
- Rispettare scrupolosamente le correnti di caricamento/scaricamento.
- L'involucro della batteria non deve essere danneggiato. Evitare assolutamente danneggiamenti mediante oggetti affilati come lame o simili o a causa di cadute, urti, piegature, ecc. Le batterie danneggiate non possono più essere utilizzate.
- Le batterie non sono giocattoli, pertanto tenerle lontano dalla portata dei bambini.

3. Indicazioni per il caricamento: Le batterie al litio vengono caricate secondo la procedura CC-CV. CC sta per "constant current" (corrente costante) e significa che in questa prima fase il caricamento viene effettuato con una corrente costante. Se la batteria raggiunge la tensione di carica massima impostata nel caricabatterie, il caricamento passa alla fase successiva con

commutazione alla CV ("constant voltage" = tensione costante). La tensione della batteria non continua ad aumentare. Finché il caricamento non è completato, la corrente di carica si riduce continuamente. La corrente di carica massima per la batteria è di 1 C (C = capacità nominale della batteria; ad es. una batteria con una capacità nominale di 2700 mA può essere caricata con una corrente di carica non superiore a 2700 mA (2,7 A)). Non caricare mai più batterie contemporaneamente con lo stesso caricabatterie. I differenti stati di carica e le diverse capacità possono determinarne il sovraccarico e il deterioramento.

4. Indicazioni per lo stoccaggio: Le batterie al litio devono essere caricate con una capacità immessa del 20-50% e a una temperatura di 15-18 °C. Se la tensione delle celle scende sotto i 3 V, ricaricarle subito. Lo scaricamento completo e lo stoccaggio in stato di scarica (tensione delle celle < 3 V) rendono la batteria inutilizzabile.

5. Garanzia generale: Si offre la garanzia legale per difetti di produzione e di materiale presenti al momento della consegna. Si declina invece ogni responsabilità per i normali segni d'usura derivanti dal normale utilizzo. La presente garanzia non si estende a vizi derivanti da uso improprio, manutenzione insufficiente, manomissione o danneggiamento meccanico. Ciò vale in particolare per le batterie già usate e per quelle che mostrano tracce di utilizzo visibili. I danni o le perdite di rendimento dovuti a uso errato e/o sovraccarico non costituiscono guasti del prodotto. Le batterie sono articoli di consumo soggetti a invecchiamento, su cui influiscono, ad esempio, il valore delle correnti di caricamento/scaricamento, il processo di caricamento, la temperatura d'uso e quella di conservazione, nonché lo stato di carica durante il periodo di stoccaggio. Ad esempio, un segno di invecchiamento è rappresentato dalla perdita irreversibile di capacità (non ripristinabile). Nel settore del modellismo, in cui le batterie sono spesso usate per l'alimentazione dei motori, talvolta le correnti sono molto alte.

6. Esclusione di responsabilità: Dal momento che non ci è possibile controllare la fase di caricamento/scaricamento né l'utilizzo, il rispetto delle istruzioni di montaggio e d'uso e la sostituzione della batteria né la relativa manutenzione, Tamiya / Carson declina ogni responsabilità legata a perdite, danni o costi. Viene pertanto respinto ogni diritto al risarcimento di danni risultante da, o connesso in qualsiasi modo a, uso, guasti o malfunzionamenti. La società declina qualsiasi responsabilità per danni a cose e persone e per le relative conseguenze derivanti dalla propria fornitura.

7. Indicazioni per lo smaltimento: Le batterie sono considerate rifiuti speciali. Le celle danneggiate o inutilizzabili devono essere smaltite di conseguenza.

Si declina qualsiasi responsabilità per errori di stampa, con riserva di modifiche!

Atención: Antes de la primera puesta en funcionamiento de su producto y cada vez que solicite piezas de recambio compruebe que su manual se encuentra actualizado. Este manual contiene datos técnicos, instrucciones importantes para una puesta en funcionamiento adecuada y el uso así como información del producto conforme al estado más actual antes de la impresión. El contenido de este manual y los datos técnicos del producto pueden modificarse sin previo aviso.

Encontrará la versión actualizada del manual en: www.carson-modelsport.com

Declaración de conformidad: Por la presente, TAMIYA-CARSON Modellbau GmbH & Co. KG declara que el tipo de instalación de radio 500907720 / 500907721 / 500907722 cumple la Directiva 2014/53/CE. El texto completo de la declaración de conformidad CE se encuentra disponible en la siguiente dirección de internet: www.carson-modelsport.com/de/produkte.htm

Declaración de garantía: www.carson-modelsport.com/de/service/gewaehrleistung/

Potencia máxima de transmisión: 10 mW



Significado de los símbolos sobre el producto, el embalaje o el manual de instrucciones: Los dispositivos eléctricos son desechos reciclables y no deben tirarse en la basura doméstica al final de su vida útil. Ayúdenos a proteger el medio ambiente y a preservar los recursos entregando este aparato en los correspondientes puntos de recogida. Puede dirigir sus preguntas al respecto al organismo responsable de la recogida de residuos o su comercio especializado.



Medidas de precaución (conservar, por favor!): ¡ATENCIÓN! No apto para niños menores de 3 años. ¡Existe peligro de asfixia derivado de piezas pequeñas que podrían ser ingeridas! Existe peligro de estrangulación derivado del cable.

Conservar estas indicaciones para una posible correspondencia futura. Reservado el derecho a realizar modificaciones técnicas y de color. Para retirar los seguros de transporte será necesaria la ayuda de personas adultas. No coger nunca el vehículo mientras las ruedas estén girando. No poner los dedos, el cabello o ropa suelta cerca del motor o las ruedas si el dispositivo está conectado. Para prevenir un funcionamiento imprevisto, las pilas y las baterías deberán extraerse del juguete si no se está utilizando, siempre que sea posible. Primero se debe conectar el emisor y, a continuación, el vehículo para evitar un funcionamiento imprevisto (reservado el derecho a realizar modificaciones). Para apagarlo, desconectar primero siempre el vehículo y, a continuación, el emisor. ¡Utilice únicamente las pilas previstas para ello! ¡Póngalas de forma que los polos positivo y negativo estén colocados correctamente! No elimine las pilas usadas en la basura doméstica, llévelas a un centro de recogida o elimínelas en un contenedor especial. Retire las pilas vacías del juguete. Las pilas no recargables no deben cargarse. Las pilas recargables deberán extraerse del juguete antes de cargarlas, si el diseño lo permite. Las pilas recargables deberán ser cargadas siempre por personas adultas. No use tipos de pilas diferentes y no emplee



pilas nuevas y usadas al mismo tiempo. No ponga la barra de conexión en cortocircuito. No mezcle pilas nuevas y viejas. No mezcle pilas alcalinas, estándares (de carbón y cinc) y recargables. Para garantizar un funcionamiento perfecto del vehículo, recomendamos emplear únicamente pilas alcalinas o baterías recargables. Comprobar con regularidad si el cargador presenta desperfectos. Si este presentara daños, no podrá volver a utilizarse hasta que se hayan subsanado por completo. Realizar el proceso de carga únicamente en estancias secas, proteger el dispositivo de la humedad. No asumimos ningún tipo de responsabilidad por la pérdida de datos, daños en el software ni otros daños en ordenadores o accesorios derivados de la carga de las pilas. No introducir cables en las conexiones de los enchufes. El juguete solo puede conectarse con dispositivos de la clase I que tengan el símbolo siguiente:



Indicaciones de seguridad:

1. Aspectos generales: Las baterías de litio son acumuladores de energía con una densidad de energía muy elevada de las que pueden derivarse peligros. Por este motivo se debe poner especial cuidado durante la carga, la descarga, el almacenamiento y el manejo. Lea estas instrucciones con especial atención antes de colocar la batería por primera vez. Preste especial atención a las indicaciones de uso y las advertencias. Un manejo incorrecto puede provocar riesgos como explosiones, sobrecalentamientos o incendios. La observancia de las indicaciones de uso provoca un desgaste prematuro u otros defectos. Estas instrucciones deben guardarse en un lugar seguro y deberán entregarse sin falta cuando se dé la batería al siguiente usuario.

2. Advertencias:

- Evite los cortocircuitos. Un circuito podría dañar el producto bajo determinadas circunstancias. Los cables y las conexiones deben estar bien aislados.
- Tenga siempre cuidado de respetar la polaridad correcta al conectar la batería.
- Los enchufes originales y los cables no deben acortarse ni modificarse (emplear cables adaptadores, si es necesario).
- No exponer la batería a un calor/frío excesivo o a la radiación solar directa. No arrojar al fuego. No permitir que la batería entre en contacto con agua u otros líquidos.
- Cargue la batería únicamente con los dispositivos de carga previstos para ello y empleando siempre una conexión de balance de batería. La carga completa solo puede garantizarse empleando una conexión de balance de batería. Si no se emplea esta conexión, existe el riesgo de que se produzcan los riesgos arriba mencionados durante la carga. Dejar siempre que la batería se enfríe primero hasta alcanzar la temperatura ambiente antes de cargarla. No cargarla nunca si está caliente.
- Colocar la batería sobre bases no inflamables y resistentes al calor. Cerca de la batería no puede haber objetos combustibles o fácilmente inflamables.
- No dejar la batería nunca sin vigilancia mientras se está cargando.
- Respetar siempre la corriente de carga/descarga recomendada.
- La envoltura de la batería no debe dañarse. Impedir que se produzcan daños derivados de objetos afilados, como cuchillos o similares, caídas, golpes, dobleces, etc. Las baterías dañadas no podrán seguir utilizándose.
- Las baterías no son un juguete. Mantenerlas alejadas del alcance de los niños.

3. Indicaciones relativas a la carga: Las baterías de litio se cargan con el procedimiento CC-CV. CC quiere decir "constant current" (corriente constante) y significa que la primera fase de carga se realiza con una corriente de carga constante. Cuando la batería alcanza la tensión de carga máxima

ajustada en el cargador, se pasa a una segunda fase en la que se conmuta a CV (que significa "constant voltage"/tensión constante). La tensión de la batería deja de aumentar. La corriente de carga se reduce de forma continuada hasta alcanzar la carga completa. La corriente de carga máxima para la batería es de 1C (C=capacidad nominal de la batería; p. ej. en el caso de una batería con una capacidad nominal de 2700 mA, la batería se puede cargar con una corriente de carga máxima de 2700 mA (2,7 A). No cargue nunca varias baterías con el mismo cargador de forma simultánea. Los diferentes estados de carga y capacidades podrían provocar su sobrecarga y destrucción.

4. Indicaciones relativas al almacenamiento: Las baterías de litio deberían guardarse con una capacidad cargada del 20-50% a una temperatura entre 15° y 18°C. Si la tensión de las células desciende por debajo de 3 V, estas deberán cargarse de inmediato. La descarga total y el almacenamiento con la batería descargada (tensión de las células <3 V) la hacen inservible.

5. Garantía general: Existe una garantía estipulada por ley para los desperfectos de producción y material existentes en el momento de la entrega. No se ofrece garantía para el desgaste derivado del uso. Esta garantía no tiene validez para desperfectos derivados de un uso inadecuado, un mantenimiento erróneo, intervención ajena o daños mecánicos. Esto aplica especialmente a las baterías ya usadas y aquellas que presentan signos evidentes de uso. Los daños y las pérdidas de producción derivados de un uso erróneo y/o sobrecarga no son fallos del producto. Las baterías son consumibles y están sometidas a cierto envejecimiento. Este se ve influido por factores como la intensidad de las corrientes de carga/descarga, el procedimiento de carga, la temperatura de uso y almacenamiento así como el estado de carga durante el almacenamiento. Entre otros, el envejecimiento se muestra en una pérdida de capacidad irreversible (imposible de anular) En el área del modelismo, donde las baterías se usan mucho para alimentar de corriente los motores, fluyen en muchos casos corrientes muy elevadas.

6. Exención de responsabilidad: Como no podemos controlar la carga/descarga, el manejo, el respeto de las indicaciones de uso y montaje ni la sustitución de la batería y su mantenimiento, Tamiya / Carson no puede asumir ningún tipo de responsabilidad por pérdidas, daños o costes. Por ello se declinará cualquier reclamación de indemnización que pueda derivarse del uso, el fallo del funcionamiento o un funcionamiento erróneo o que pudiera estar relacionada con ello de alguna forma. No asumimos ninguna responsabilidad por los daños personales y materiales y sus consecuencias derivados de nuestra entrega.

7. Indicaciones de eliminación: Las baterías son residuos peligrosos. Las células dañadas o inservibles deben eliminarse adecuadamente.

¡No nos hacemos responsables por errores de impresión y modificaciones!

Pas op: Controleer voor de eerste ingebruikneming van uw product of voor elke bestelling van vervangende onderdelen of uw handboek up-to-date is. Dit handboek bevat de technische bijlagen, belangrijke aanwijzingen voor de juiste inbedrijfstelling en het gebruik, alsmede productie-informatie volgens de actuele stand voor het ter perse gaan. De inhoud van dit handboek en de technische productspecificaties kunnen zonder voorafgaande aankondiging worden gewijzigd.

De meest actuele stand van uw handboek is te vinden onder: www.carson-modelsport.com

Verklaring van overeenstemming: Hierbij verklaart TAMIYA-CARSON Modellbau GmbH & Co. KG, dat het type radioapparaat 50090720 / 50090721 / 50090722 voldoet aan Richtlijn 2014/53/EU. De volledige tekst van de EU-verklaring van overeenstemming kunt u op het volgende internetadres vinden.

www.carson-modelsport.com/de/produkte.htm

Garantieverklaring: www.carson-modelsport.com/de/service/gewaehrleistung/

Maximaal zendvermogen: 10 mW



Betekening van het symbool op het product, van de verpakking of de gebruiksaanwijzing. Elektrische apparaten bevatten herbruikbare materialen en mogen na einde van de gebruiksduur niet met het huisvuil worden meegegeven. Help ons het milieu te beschermen en grondstoffen te besparen en lever dit apparaat in bij het juiste inzamelpunt. Uw gemeente of vakhandelaar kan u meer informatie geven over afvalverwijdering.

Voorzorgsmaatregelen (Bewaren a.u.b.): LET OP! Niet geschikt voor

kinderen onder de 3 jaar. Er bestaat gevaar voor verstikking door kleine onderdelen die kunnen worden ingeslikt! Er bestaat gevaar voor verwuring door de kabel. Berg deze aanwijzingen a.u.b. op voor een eventuele correspondentie. Kleur- en technische veranderingen blijven voorbehouden. De hulp van volwassenen is nodig om de transportbeveiligingen te verwijderen. Nooit het voertuig oppakken zolang de wielen nog draaien. Vingers, haar en losse kleding uit de buurt van de motor of de wielen houden wanneer het apparaat op „ON“ staat. Om een onverhoede inwerkingtreding te voorkomen, moeten de batterijen en accu's uit het speelgoed worden gehaald wanneer het niet gebruikt wordt. Eerst moet de zender en dan pas het voertuig worden ingeschakeld om een onverhoede inwerkingtreding te voorkomen. Bij het uitschakelen altijd eerst het voertuig en dan pas de zender uitschakelen. Gebruik alleen de daarvoor voorgeschreven batterijen! Plaats ze zo, dat de positieve en negatieve polen op de juiste plaats zijn! Doe gebruikte batterijen niet weg bij het gewone huisvuil maar breng ze naar een inzamelpunt of naar een depot voor speciaal afval. Verwijder lege batterijen uit het voertuig. Niet-oplaadbare batterijen mogen niet worden opgeladen. Oplaadbare batterijen moeten uit het speelgoed worden verwijderd voordat ze worden opgeladen, als het model dit toelaat. Oplaadbare batterijen mogen alleen door



wolwassenen worden opgeladen. Gebruik geen verschillende typen batterijen en zet er niet gelijktijdig nieuwe en gebruikte batterijen in. Sluit de verbindingsbruggen niet kort. Geen oude en nieuwe batterijen door elkaar gebruiken. Gebruik geen alkaline, standaard (koolstof-zink) en oplaadbare batterijen door elkaar. Om een optimale werking te garanderen, adviseren wij alleen alkaline-batterijen of oplaadbare batterijen voor het voertuig te gebruiken. Controleer de lader regelmatig op beschadigingen. In geval van schade moet de lader niet meer worden gebruikt totdat er volledige reparatie heeft plaatsgevonden. Het laden alleen in droge ruimten doorvoeren, het apparaat beschermen tegen vocht. We zijn niet aansprakelijk voor verlies van gegevens, schade aan de software of andere schade aan de computer of aan toebehoren, die zijn veroorzaakt door het opladen van de batterij. Geen kabels in stopcontacten steken. Het speelgoed mag uitsluitend worden aangesloten op apparaten van klasse II, die zijn voorzien van het volgende symbool:



Veiligheidsaanwijzingen:

1. Algemeen: Lithium-accu's zijn energieopslagmedia met zeer hoge energiedichtheid, die gevaar kunnen opleveren. Dit is de reden waarom u er heel voorzichtig mee moet omgaan bij het laden, ontladen, opslaan en het hanteren. Lees deze handleiding heel zorgvuldig voordat u de accu voor de eerste keer gebruikt. Volg altijd de vermelde waarschuwingen en gebruiksaanwijzingen op. Onjuiste behandeling kan leiden tot risico's zoals explosies, oververhitting of brand. Niet opvolgen van de instructies voor het gebruik leidt tot voortijdige slijtage of andere defecten. Deze handleiding dient veilig opgeborgen te worden en in geval van doorgewezen van de accu beslist meegegeven aan de volgende eigenaar.

2. Waarschuwingen:

- Vermijd kortsluiting. Kortsluiting kan het product onder bepaalde omstandigheden vernielen. Kabels en aansluitingen moeten goed geïsoleerd zijn.
- Let beslist op de juiste polariteit bij het aansluiten van de accu.
- Originele stekkers en kabels mogen niet worden afgesneden of aangepast (eventueel adapterkabel gebruiken).
- De accu mag niet worden blootgesteld aan extreme hitte/koude of directe zoninstraling. Accu's niet in het vuur gooien. Accu niet met water of andere vloeistoffen in contact brengen.
- Laad de accu uitsluitend met daarvoor bedoelde opladers en alleen met behulp van de balancer aansluiting. Alleen bij gebruik van de balancer aansluiting is een optimale laadwijze gewaarborgd. Als deze aansluiting niet wordt gebruikt, bestaan bij het opladen de bovengenoemde risico's. Accu voor het opladen tot de omgevingstemperatuur laten afkoelen. Nooit in verhitte toestand laden.
- Accu bij het opladen op onbrandbare, hittebestendige ondergrond leggen tijdens het opladen. Er mogen zich geen brandbare of licht ontvlambare voorwerpen in de buurt van de accu bevinden.
- Accu tijdens het laden en/of gebruik nooit zonder toezicht laten.
- Houd u beslist aan aanbevolen laad-/ontlaadstromen.
- De kast van de accu mag niet worden beschadigd. Beslist beschadigingen door scherpe voorwerpen zoals messen of iets dergelijks, door vallen, stoten, verbuigen... vermijden. Beschadigde accu's mogen niet meer worden gebruikt.
- Accu's zijn geen speelgoed. Dus uit de buurt houden van kinderen.

3. Aanwijzingen voor lading: Lithium-accu's worden opgeladen volgens de CC-CV-procedure. CC staat voor „constante stroom“ en betekent dat in deze eerste oplaadfase met een constante laadstroom wordt geladen. Wanneer de accu de maximale laadspanning bereikt die in de lader

is ingesteld, volgt de tweede oplaadfase en wordt er naar CV (constant voltage/constante spanning) omgeschakeld. De accuspanning stijgt niet meer verder. Tot het eind van de volledige lading wordt de laadstroom continu gereduceerd. De maximale laadstroom voor de accu bedraagt 1C (= nominale capaciteit van de batterij; voorbeeld bij een batterij met 2700 mA nominale capaciteit kan de batterij maximaal (met een laadstroom van 2700 mA 2,7A) worden geladen). Laad nooit meerdere accu's samen op één oplader. Verschillende standen van lading en vermogens kunnen leiden tot overbelasting en vernieling.

4. Aanwijzingen voor de opslag: Lithium-accu's moeten worden opgeslagen met een ingeladen capaciteit van 20-50% en een temperatuur van 15-18°C. Als de spanning van de cellen onder de 3V daalt, dienen die beslist herladen te worden. Diepe ontlading en opslag in ontladen staat (celspanning < 3V) maken de batterij onbruikbaar.

5. Algemene garantie: Er bestaat een wettelijke garantie op productie- en materiaalfouten, die op het moment van levering bestonden. Voor vormen van slijtage die typisch zijn voor gebruik bestaat geen aansprakelijkheid. Deze garantie dekt geen defecten die zijn toe te schrijven aan onjuist gebruik, gebrek aan onderhoud, ingrepen van buitenaf of mechanische schade. Dit geldt met name voor reeds gebruikte accu's en accu's die duidelijke sporen van gebruik laten zien. Schade of vermindering van de prestaties als gevolg van verkeerde behandeling en/of overbelasting zijn geen productfout. Accu's zijn verkoopartikel en zijn onderhevig aan een bepaalde veroudering. Deze wordt beïnvloed door factoren zoals bijv. de hoogte van de laad-/ontlaadstromen, laadmethodes, bedrijfs- en opslagtemperatuur en de stand van lading tijdens de opslag. Onder andere betreft de veroudering uit een onomkeerbaar capaciteitsverlies. Bij modellen, waar accu's worden vaak gebruikt als voeding voor motoren, vloeien er voor een deel zeer hoge stromen.

6. Uitsluiting van aansprakelijkheid: Omdat we niet zowel een controle op het laden/lossen, de behandeling, de naleving van de installatie- en gebruiksinstructies, als de vervanging van de accu en het onderhoud ervan kunnen uitvoeren, kan Tamiya / Carson geen enkele aansprakelijkheid voor verlies, schade of kosten aanvaarden. Elke schadevergoedingclaim die kan voortvloeien uit het gebruik, de uitval of storingen, of op enigerlei wijze verband daarmee houdt, wordt dus afgewezen. Voor persoonlijk letsel, materiële schade of gevolgschade, die voortkomt uit onze levering, aanvaarden wij geen enkele aansprakelijkheid.

7. Aanwijzing voor verwijdering: Accu's zijn speciaal afval. Beschadigde of onbruikbaar cellen moeten dienovereenkomstig worden verwijderd.

Geen aansprakelijkheid voor drukfouten, wijzigingen voorbehouden!

ATENÇÃO: Antes da primeira colocação em funcionamento do seu produto ou de cada encomenda de peça de substituição, verifique se o seu manual corresponde à mais recente versão. Este manual inclui a documentação técnica, instruções importantes relativas à colocação em funcionamento e utilização corretas, assim como informação sobre o produto de acordo com a mais recente versão não da impressão. O conteúdo deste manual e os dados técnicos do produto podem ser alterados sem aviso prévio.

Pode consultar a versão mais recente do seu manual em: www.carson-modelsport.com

Declaração de conformidade: A TAMIYA-CARSON Modellbau GmbH & Co. KG, declara por este meio que o tipo de sistema por radiocomunicação 500907720 / 500907721 / 500907722 corresponde à diretiva 2014/53/EU. O texto completo da Declaração de conformidade UE encontra-se disponível no seguinte endereço da internet.

www.carson-modelsport.com/de/produkte.htm

Declaração de garantia: www.carson-modelsport.com/de/service/gewahrleistung/

Potência máxima de transmissão: 10 mW



Significado do símbolo no produto, da embalagem ou do manual de instruções: Os aparelhos elétricos são materiais de valor e no fim da vida útil não devem ser eliminados juntamente com o lixo doméstico! Ajude-nos a proteger o meio ambiente e a poupar os recursos e entregue este aparelho nos respetivos locais de recolha. Em caso de dúvidas contacte o organismo responsável pela eliminação de resíduos ou o seu vendedor especializado.



Medidas de precaução (Por favor, guardar!): ATENÇÃO! Não adequado

para crianças menores de 3 anos. Existe perigo de asfixia por ingestão de peças pequenas! Existe perigo de estrangulamento com o cabo. Estas indicações devem ser preservadas para uma eventual correspondência. Reserva-se o direito a alterações técnicas e de cor. É necessário a assistência de adultos para remover as proteções de transporte. Nunca eleve o veículo enquanto as rodas ainda estão a rodar! Afaste os dedos, cabelo e peças de roupa soltas das proximidades do motor ou das rodas enquanto o aparelho se encontra em "ON". Para evitar um funcionamento imprevisto, as pilhas e baterias devem ser removidas do brinquedo, se possível, quando não estiverem em uso. Para evitar um funcionamento imprevisto, ligue em primeiro lugar o emissor e depois o veículo (salvaguardam-se alterações). Para desligar, desligue sempre o veículo e depois o emissor. Utilize exclusivamente as pilhas definidas para tal! Colocá-las de modo que o polo negativo e o polo positivo estejam na posição correta! Não deitar as pilhas gastas para o lixo doméstico, mas entregá-las num local de recolha de pilhas usadas ou colocá-las num contentor para pilhas. Remover as pilhas gastas do brinquedo. Pilhas não recarregáveis não podem ser recarregadas. As pilhas recarregáveis devem ser removidas do brinquedo antes do carregamento, se a forma construtiva o permitir. Pilhas recarregáveis só devem ser carregadas por adultos. Não utilizar tipos de pilhas diferentes e não misturar pilhas novas com usadas. Não



ligar as pilhas de ligação em curto-circuito. Não misturar pilhas antigas com novas. Não misturar pilhas alcalinas, normais (carvão e zinco) ou recarregáveis. Para garantir um funcionamento ideal, recomendamos que o veículo use apenas pilhas alcalinas ou recarregáveis. Verifique o carregador regularmente em relação a danos. Em caso de danos, o carregador não deve ser usado até que tenha sido completamente reparado. Execute o carregamento apenas em ambientes secos, proteja o aparelho contra humidade. Não nos responsabilizamos pela perda de dados, danos ao software ou outros danos no computador ou nos acessórios resultantes do carregamento da pilha. Por favor, não insira o cabo em tomadas. O brinquedo só pode ser ligado a aparelhos da classe II marcados com o seguinte símbolo:



Instruções de segurança para baterias de lítio:

1. Geral: As baterias de lítio são acumuladores de energia de elevada densidade energética, que podem ser perigosos. Por isso, requerem um tratamento especialmente cuidadoso durante os processos de carga e descarga, armazenamento e manuseamento. Leia estas instruções com muita atenção antes de utilizar a bateria pela primeira vez. Observe as advertências e instruções de utilização mencionadas. O uso indevido pode resultar em riscos de explosão ou incêndio, entre outros. A não observância das instruções de utilização resulta no desgaste prematuro ou outros defeitos. Estas instruções devem ser conservadas num local seguro e devem ser entregues a todos os utilizadores futuros.

2. Advertências:

- Evite curto-circuitos. Um curto-circuito pode resultar na destruição do produto. Os cabos e conexões devem estar bem isolados.
- Ao conectar a bateria, certifique-se de que a polaridade é a correta.
- A ficha e os cabos originais não devem ser cortados ou alterados (se necessário, utilize o cabo do adaptador).
- Não exponha a bateria a temperaturas extremas ou à luz solar direta. Não colocar no fogo. A bateria não deve entrar em contacto com água ou outros líquidos.
- Carregue a bateria apenas com carregadores previstos para o efeito e utilizando o equalizador de carga. O carregamento otimizado apenas pode ser garantido se utilizar o equalizador de carga. Se não utilizar esta conexão, os riscos atrás mencionados persistem. Antes de cada carregamento, deixe arrefecer a bateria até à temperatura ambiente. Nunca carregue a bateria quando esta está quente.
- Não coloque a bateria em cima de uma superfície quente durante o carregamento. Não devem existir objetos inflamáveis ou altamente inflamáveis na proximidade da bateria.
- Nunca deixe a bateria sem supervisão durante o carregamento e/ou a utilização.
- Observe as correntes de carga/descarga recomendadas.
- O involucro da bateria não deve ser danificado. Evite danos causados por objetos afiados, tais como facas ou similares, por quedas, choques, deformações. ... Uma baterias danificada não pode voltar a ser utilizada.
- As baterias não são um brinquedo. Manter fora do alcance das crianças.

3. Avisos sobre o carregamento: As baterias de lítio são carregadas de acordo com o princípio CC-CV. CC representa „constant current“ (corrente constante) e significa que nesta primeira fase do carregamento é utilizada uma corrente de carga constante. Quando a bateria atinge a tensão de

carga máxima definida no carregador, segue-se a segunda fase de carregamento, alterando para CV (que significa „constant voltage“ tensão constante). A tensão da bateria já não sobe mais. Até ao fim do carregamento completo, a corrente de carga é reduzida continuamente. A corrente de carga máxima da bateria é de 1C (=capacidade nominal da bateria; por ex. uma bateria com capacidade nominal de 2700 mA pode ser carregada com uma corrente de carga máxima d 2700 mA (2,7A)). Nunca carregue mais do que uma bateria em simultâneo com o mesmo carregador. As diferenças do nível de carga e das capacidades podem resultar no sobreaquecimento e na destruição.

4. Avisos sobre o armazenamento: As baterias de lítio devem ser armazenadas com uma carga de 20-50% e a uma temperatura de 15 a 18°C. Se a tensão das células desce abaixo dos 3V, estas devem ser recarregadas. As descargas totais e o armazenamento em estado descarregado (tensão das células <3V) inutilizam a bateria.

5. Garantia geral: É aplicável uma garantia implícita por erros de produção e materiais, existentes à data da entrega. A garantia não se aplica a situações de desgaste normal. Esta garantia não se aplica a defeitos que resultem do uso indevido, da falta de manutenção, da intervenção de terceiros ou danos mecânicos. Isto aplica-se sobretudo a baterias usadas e a baterias com sinais evidentes de uso. Danos ou perdas de desempenho devido ao uso incorreto e/ou sobrecarga não são considerados defeitos do produto. As baterias são artigos de consumo e estão sujeitas a um determinado desgaste. Esse desgaste é influenciado por fatores, tais como o nível das correntes de carga/descarga, método de carregamento, temperatura de operação e armazenamento, bem como o nível de carga durante o armazenamento. O desgaste também se revela através de uma perda de capacidade irreversível. Na área do modelismo, onde as baterias são utilizadas para alimentar os motores, as correntes são, por vezes, muito elevadas.

6. Isenção de responsabilidade: Uma vez que não nos é possível controlar o carregamento/descarregamento, o manuseamento, o cumprimento das instruções de montagem ou de funcionamento, bem como a substituição e manutenção da bateria, a Tamiya / Carson não assumirá quaisquer responsabilidades por perdas, danos ou custos incorridos. Quaisquer pedidos de indemnização por danos resultantes de ou de alguma forma relacionados com o funcionamento, falhas ou o mau funcionamento, serão por isso rejeitados. Não assumimos quaisquer responsabilidades por danos pessoais, danos materiais e respetivas consequências resultantes do nosso serviço.

7. Instruções de eliminação: As baterias são consideradas resíduos perigosos. As células danificadas ou inutilizadas devem ser eliminadas de forma adequada.

Não nos responsabilizamos por erros de impressão, sujeito a alterações!

UWAGA: Przed pierwszym uruchomieniem produktu oraz przed każdym zamówieniem części zamiennej należy sprawdzić, czy posiadany podręcznik obsługi jest aktualny. Niniejszy podręcznik zawiera załączniki techniczne, istotne instrukcje dotyczące poprawnego uruchomienia i korzystania oraz informacje o produkcie aktualne w chwili złożenia do druku. Treść niniejszego podręcznika oraz dane techniczne produktu mogą zostać zmienione bez wcześniejszego powiadomienia.

Podręcznik w aktualnej wersji można znaleźć na stronie: www.carson-modelsport.com

Deklaracja zgodności: TAMIYA-CARSON Modellbau GmbH & Co. KG oświadcza niniejszym, że urządzenie radiowe typu 500907720 / 500907721 / 500907722 spełnia wymogi dyrektywy 2014/53/UE. Pełny tekst deklaracji zgodności UE jest dostępny na następującej stronie internetowej.

www.carson-modelsport.com/de/produkte.htm

Oświadczenie dot. gwarancji: www.carson-modelsport.com/de/service/gewahrleistung/

Maksymalna moc transmisji: 10 mW



Znaczenie symbolu na produkcie, opakowaniu lub instrukcji obsługi: Urządzenia elektryczne są materiałami do odzysku i po ich zużyciu nie mogą być wyrzucane razem ze śmieciami domowymi. Pomóż chronić środowisko i zasoby oddając niniejsze urządzenie w odpowiednim punkcie zbiórki. Pytaniami w tym zakresie należy zwracać się do organizacji zajmujących się utylizacją odpadów lub do specjalistycznego sklepu.

Srodki ostrożności (należy zachować!): UWAGA! Nie nadaje się dla dzieci poniżej trzeciego roku życia. Ryzyko uduszenia się ze względu na drobne części, które mogą być poknięte! Ryzyko uszkodzenia się przez zaciśnięcie się kabla.

Należy zachować niniejsze wskazówki do ewentualnej korespondencji. Zastrzega się prawo wprowadzania zmian kolorystycznych i technicznych. Pomoc osoby dorosłej jest niezbędna do usunięcia zabezpieczeń transportowych. Nigdy nie należy unosić pojazdu, gdy koła się jeszcze obracają. Nie zbliżać palców, włosów i luźnej odzieży do silnika oraz koł, gdy włącznik pojazdu znajduje się w pozycji „ON”. Aby nie dopuścić do niezamierzonego uruchomienia pojazdu, należy – jeśli to możliwe – wyjąć z zabawki baterie i akumulatory, gdy nie jest ona używana. Należy najpierw włączyć nadajnik a następnie pojazd, aby nie dopuścić do niezamierzonego uruchomienia (zastrzega się prawo wprowadzania zmian). Przy wyłączeniu zawsze wyłączyć najpierw pojazd i później nadajnik. Należy stosować wyłącznie baterie przeznaczone dla pojazdu! Baterie należy wkładać w taki sposób, aby dodatni i ujemny biegun znalazły się na właściwym miejscu! Zużytych baterii nie wyrzucać do śmieci domowych. Należy je oddać w miejscu zbiórki baterii lub przekazać do utylizacji w punkcie zbiórki odpadów specjalnych. Wyczerpane baterie należy wyjmować z zabawki. Baterie nie przeznaczone do ponownego ładowania nie mogą być ładowane. Baterie przeznaczone do ładowania należy przed ładowaniem wyjąć z pojazdu, jeśli



pozwala na to konstrukcja. Baterie przeznaczone do ładowania mogą być ładowane tylko przez osoby dorosłe. Nie stosować jednocześnie różnych typów baterii i nie używać jednym zestawie baterii nowych i zużytych. Nie wierać mostków łączących. Nie mieszać baterii nowych i używanych. Nie mieszać baterii alkalicznych, standardowych (węglowo-wodkowych) i przetranszowanych do ładowania. W celu zapewnienia optymalnego działania zalecamy stosowanie w pojeździe tylko baterii alkalicznych lub akumulatorów. Regularnie kontrolować ładowarkę pod kątem uszkodzeń. W przypadku uszkodzenia ładowarki nie można używać do czasu jej całkowitej naprawy. Ładowanie baterii może odbywać się wyłącznie w specjalnych pomieszczeniach, chronić urządzenie przed zamoczeniem. Nie odpowiadamy za utratę danych, uszkodzenia oprogramowania i inne szkody komputera lub wyposażenia powstałe wskutek ładowania baterii. Nie wkładać żadnych kabli do gniazd. Zabawka może współpracować wyłącznie z urządzeniami klasy II opatrzonymi następującym symbolem:



Uwagi dotyczące bezpieczeństwa dla akumulatorów litowych:

1. Informacje ogólne: Akumulatory litowe to zasobniki energii o bardzo wysokiej gęstości energii, które mogą być źródłem zagrożenia. Ze tego powodu wymagają szczególnego ostrożnego postępowania podczas ładowania, rozładowywania, przechowywania i manipulowania. Przed pierwszym zastosowaniem akumulatorów należy starannie przeczytać niniejszą instrukcję. Należy koniecznie przestrzegać podanych ostrzeżeń i wskazówek dotyczących stosowania. Niewłaściwe postępowanie może powodować takie zagrożenia jak wybuch, przegrzanie czy pożar. Nieprzestrzeganie wskazówek dotyczących stosowania prowadzi do przedwczesnego zużycia lub innych defektów. Niniejszą instrukcję należy starannie przechowywać a przy przekazaniu akumulatora innemu użytkownikowi należy ją także przekazać.

2. Ostrzeżenia:

- Unikać zwarcia. Zwarcie może nawet doprowadzić do zniszczenia produktu. Kable i połączenia muszą być dobrze zaizolowane.
- Przy podłączaniu akumulatora należy zwracać uwagę na właściwe ułożenie biegunów.
- Nie wolno odnaczać ani zmieniać oryginalnych wtyków i kabli (w razie potrzeby użyć przejściówek).
- Nie narażać akumulatora na działanie bardzo wysokich/lub niskich temperatur oraz bezpośredniego działania promieni słonecznych. Nie wrzucać do ognia. Chronić akumulator przed kontaktem z wodą lub innymi cieczami.
- Akumulator należy ładować wyłącznie w przeznaczonej do tego ładowarce i tylko z wykorzystaniem podłączenia z balanserem. Tylko przy korzystaniu podłączenia z balanserem zapewnione jest optymalne ładowanie. Jeśli nie jest używane to podłączenie, występują podczas ładowania wymienione wyżej zagrożenia. Przed ładowaniem zawsze odczekać, aż ostygnie ono do temperatury otoczenia. Nigdy nie ładować akumulatora, gdy jest on rozgrzany.
- Do ładowania akumulator należy ustawić na niepalnym, odpornym na wysoką temperaturę podłożu. W pobliżu akumulatora nie mogą znajdować się żadne palne lub łatwopalne przedmioty.
- Podczas ładowania i/lub używania akumulator nie może pozostawać bez nadzoru.
- Koniecznie stosować zalecane wartości prądu ładowania/rozładowania.
- Powłoka akumulatora nie może być uszkodzona. Koniecznie unikać uszkodzeń spowodowanych ostrymi przedmiotami jak nóż itp., upadkiem, uderzeniem, wygięciem... Używanie uszkodzonych akumulatorów jest zabronione.
- Akumulator nie są zabawkami. Dlatego należy je trzymać poza zasięgiem dzieci.

3. Wskazówki dotyczące ładowania: Akumulatory litowe są ładowane wg procedury CC-CV. CC oznacza tu "constant current" i znaczy, że w pierwszej fazie ładowanie odbywa się stałym prądem ładowania. Po osiągnięciu przez akumulator ustawionego w ładowarce maksymalnego napięcia

ładowania następuje druga faza i przełączenie na CV (oznaczające constant voltage/napięcie stałe). Napięcie akumulatora już nie rośnie. Do czasu całkowitego naładowania prąd ładowania zmniejsza się w sposób ciągły. Maksymalny prąd ładowania akumulatora wynosi 1C (C – pojemność znamionowa akumulatora; np. w przypadku akumulatora o pojemności znamionowej 2700 mA maksymalny prąd jego ładowania wynosi 2700 mA (2,7A)). Nigdy nie łączyć jednocześnie kilku akumulatorów na jednej ładowarce. Różne poziomy naładowania i pojemności mogą doprowadzić do przeładowania i zniszczenia.

4. Wskazówki dotyczące przechowywania: Akumulatory litowe należy przechowywać naładowane w 20-50% pojemności i w temperaturze 15-18°C. Jeśli napięcie w ogniwach spadnie poniżej 3V, należy je koniecznie naładować. Głębokie rozładowanie oraz przechowywanie w stanie rozładowanym (napięcie w ogniwach <3V) powodują, że akumulatory stają się bezużyteczne.

5. Ogólna gwarancja: Obowiązuje ustawowa gwarancja na wady produkcyjne i materiałowe, które występują w chwili dostawy. Gwarancją nie dotyczy zwykłego zużycia wynikającego z użytkowania przedmiotu. Gwarancja nie dotyczy wad wynikających z niewłaściwego stosowania, nieodpowiedniej konserwacji, ingerencji w produkt lub uszkodzeń mechanicznych. Powyższe obowiązuje szczególnie w przypadku akumulatorów używanych oraz akumulatorów posiadających wyraźne ślady użytkowania. Uszkodzenia lub niższa wydajność spowodowana niewłaściwym użytkowaniem i/lub przeciążeniem nie są wadami produktu. Akumulatory to przedmioty użytkowe i podlegają pewnemu procesowi starzenia. Na ten proces mają wpływ takie czynniki jak np. wartość prądu ładowania/rozładowania, procedura ładowania, temperatura eksploatacji i przechowywania a także stopień naładowania podczas przechowywania. Oznaka starzenia jest m.in. nieodwracalny spadek pojemności. W modelarstwie, gdzie szeroko stosuje się akumulatory do zasilania elektrycznego silników, występują czasami prądy o bardzo wysokich wartościach.

6. Wyłączenie odpowiedzialności: Ponieważ nie mamy możliwości kontrolowania ładowania/rozładowywania, postępowania z akumulatorami, przestrzegania wskazówek dotyczących montażu i eksploatacji a także wymiany akumulatora i jego konserwacji, Tamiya / Carson nie może ponosić odpowiedzialności za straty, szkody lub koszty. Dlatego odrzucamy wszelkie roszczenia odszkodowawcze, które wynikają z eksploatacji, awarii albo błędnego działania lub są z nimi w jakikolwiek sposób związane. Nie ponosimy odpowiedzialności za szkody osobowe i rzeczowe powstałe wskutek naszej dostawy oraz za ich skutki.

7. Wskazówka dotycząca utylizacji: Akumulatory są odpadami specjalnymi. Uszkodzone lub nieużyteczne ogniwa muszą zostać poddane specjalnej utylizacji.

Nie odpowiadamy za błąd w druku, zastrzega się prawo wprowadzania zmian!

POZOR: Před prvním použitím vašeho výrobku nebo před každým objednaným náhradním dílem zkontrolujte, zda je vaše příručka aktuální. Tato příručka obsahuje technické přílohy, důležité pokyny pro správné uvedení do provozu a použití a rovněž i informace o výrobku podle aktuálního stavu před tiskem. Obsah této příručky a technické údaje se mohou bez předchozího upozornění změnit.

Nejnovější verzi příručky naleznete na: www.carson-modelsport.com

Prohlášení o shodě: Společnost TAMIYA-CARSON Modellbau GmbH & Co. KG tímto prohlašuje, že typ rádiového zařízení 500907720 / 500907721 / 500907722 splňuje směrnici 2014/53/EU. Úplné znění EU prohlášení o shodě je k dispozici na následující internetové adrese: www.carson-modelsport.com/de/produkte.htm

Záruka: www.carson-modelsport.com/de/service/gewaehrleistung/

Maximální přenosový výkon: 10 mW



Význam symbolu na výrobku, obalu nebo návodu k použití: Elektrické spotřebiče jsou cennými materiály a po ukončení své životnosti nepatří do domovního odpadu! Pomozte nám chránit životní prostředí a šetřit zdroje a vraťte toto zařízení do příslušných sběrných míst. Vaše případné dotazy zodpoví společnost zabývající se likvidací odpadů nebo váš prodejce.



Bezpečnostní opatření (prosím uschovejte!): POZOR! Nevhodné pro děti

mladší 3 let. Hrozí nebezpečí udušení z důvodu možnosti spolknutí malých částí. Hrozí nebezpečí uškrcení kabelem. Uschovejte prosím tyto pokyny pro případnou korespondenci. Změny barvy a technického provedení zůstávají vyhrazeny. Pro odstranění přepravních aretací je zapotřebí pomoci dospělých. Auto nikdy nezvedejte, dokud se ještě otáčejí kola. Nepřiblížujte se prsty, vlasy a volným oblečením k motoru nebo ke kolům, pokud je přístroj zapnutý na „ON“. Pokud se hračka nepoužívá, je nutno z ní vyjmout baterie a dobíjecí baterie, aby nedošlo k nenadálému spuštění. Nejprve se musí zapnout vysíláč a poté auto, aby se zabránilo nenadálému spuštění (změny vyhrazeny). Při vypínání vypněte vždy auto a poté vysíláč. Používejte vyhrádané k tomu určené baterie! Baterie vkládejte tak, aby byly pozitivní a negativní póly na správném místě. Nevyhazujte použité baterie do domovního odpadu, ale odevzdejte je do místa zpětného odběru nebo sběrného dvoru pro nebezpečný odpad. Prázdné baterie vyjměte z hračky. Nedobíjecí baterie se nesmí nabíjet. Pokud to tvar dovolí, vyjměte dobíjecí baterie před nabíjením z hračky. Dobíjecí baterie smí nabíjet pouze dospělí osoby. Nepoužívejte různé typy baterií a nepoužívejte současně dvě



a použité baterie. Nezkratujte spojovací můstky. Nekombinujte nové a staré baterie. Nekombinujte alkalické, standardní (zinko-uhlíkové) a dobíjecí baterie. Pro dosažení optimální funkce doporučujeme pro auto používat pouze alkalické baterie nebo dobíjecí baterie. Pravidelně kontrolujte, zda není nabíječka poškozena. V případě poškození se nabíječka nesmí používat, dokud nebude zcela opravena. Nabíjení provádějte v suchých místnostech, přístroj chraňte před vlhkostí. Nejsme zodpovědní za ztrátu dat, poškození softwaru nebo jiná poškození počítače nebo příslušného vyplyňovacího nabíjení. Nezasunujte prosím žádné kabely do zásuvek. Hračka se smí spojovat pouze s přístroji třídy II, které mají následující symbol:



Bezpečnostní pokyny pro lithiové akumulátory:

1. Všeobecně: Lithiové akumulátory jsou zařízení pro uchovávání energie s velmi vysokou hustotou energie, která mohou představovat riziko. Z tohoto důvodu vyžadují zvláštní pozornost při nabíjení, vybíjení, skladování a zacházení. Před prvním použitím akumulátoru si pročtěte pozorně návod. Dodržujte uvedená upozornění a pokyny pro použití. Nesprávné zacházení může vést k rizikům, jako jsou výbuchy, přehřátí nebo požár. Nedodržení pokynů při použití vede k předčasnému opotřebení nebo jiným vadám. Tento návod bezpečně uschovejte a v případě předání akumulátoru dalšímu uživateli mu předejte i tento návod.

2. Výstražná upozornění:

- Zabraňte zkratům. Zkrat může za určitých okolností výrobek zničit. Kabel a spoje musí být řádně izolované.
- Při připojování akumulátoru dbejte na správnou polaritu.
- Původní zástrčka a kabel se nesmí odříznout ani změnit (použijte v případě potřeby adaptéry).
- Nevstavujte akumulátor nadměrnému horku/chladu nebo přímému slunečnímu záření. Nevhazujte akumulátor do ohně. Akumulátor se nesmí dostat do kontaktu s vodou nebo jinými kapalninami.
- Akumulátor nabíjejte pouze nabíječkami, které jsou k tomu určené, a jen s použitím balančního konektoru. Optimální nabíjení je zajištěno pouze při použití balančního konektoru. Pokud se tato přípojka nepoužije, hrozí při nabíjení výše uvedená rizika. Před dobíjením nechte akumulátor nejprve vychladnout na okolní teplotu. Nenabíjejte, pokud je akumulátor zahřátý.
- Při nabíjení položte akumulátor na nehořlavý, záruvzdorný povrch. V blízkosti akumulátoru se nesmí nacházet hořlavé nebo snadno zápalné předměty.
- Během nabíjení a provozu nenechávejte akumulátor nikdy bez dozoru.
- Dodržujte nabíjecí a vybíjecí proudy.
- Plášť akumulátoru se nesmí poškozovat. Vyhněte se poškozením způsobeným ostrými předměty, jako jsou nože a podobně, pádem, nárazy, ohýbáním atd. Poškozené akumulátory se již nesmí používat.
- Akumulátory nejsou hračka. Uchovávejte mimo dosah dětí.

3. Pokyny pro nabíjení: Lithiové akumulátory se nabíjejí metodou CC-CV. CC je zkratka pro "constant current" a znamená, že se v této první fázi nabíjení nabíjí konstantním proudem.

Jakmile akumulátor dosáhne maximálního nabíjecího napětí nastaveného v nabíječce, následuje druhá fáze nabíjení a přepíná se na CV (zkratka pro constant voltage/konstantní napětí). Napětí akumulátoru se dále již nezvyšuje. Do konce úplného nabití se plynule snižuje nabíjecí proud. Maximální nabíjecí proud pro akumulátor číni 1C (C=menovitá kapacita akumulátoru; např. u akumulátoru s jmenovitou kapacitou 2700 mA se může akumulátor nabíjet maximálně nabíjecím proudem 2700 mA (2,7A)). Nenabíjejte najednou více akumulátorů v jedné nabíječce. Různé stavy nabití a kapacity mohou vést k nadměrnému nabíjení a zničení.

4. Pokyny ke skladování: Lithiové akumulátory by se měly skladovat s nabitou kapacitou 20-50% a při teplotě 15-18°C. Jakmile klesne napětí článků pod 3V, je bezpodmínečně nutno akumulátory dobít. Hluboké vybití a skladování ve vybitém stavu (napětí článků <3V) akumulátor zničí.

5. Všeobecná záruka: Existuje zákonná záruka na vady výroby a materiálu, které se vyskytnou v době dodání. Záruka se neposkytuje na typické opotřebení výrobku. Tato záruka se nevztahuje na vady způsobené nesprávným použitím, nedostatkem údržby, zásahem nebo mechanickým poškozením. Platí to zejména u již používaných akumulátorů a akumulátorů, které mají jasné známky opotřebení. Poškození nebo ztráta výkonu v důsledku nesprávného použití a nebo přetížení není vadou výrobku. Akumulátory jsou spotřební zboží a podléhají určitému stárnutí. Toto stárnutí je ovlivňováno faktory, jako je např. výše nabíjecích a vybíjecích proudů, způsob ohřívání, provozní a skladovací teplota a stav nabití během skladování. Stárnutí se projevuje mimo jiné ireverzibilní (nevratnou) ztrátou kapacity. V oblasti modelů, kde jsou akumulátory často používány jako napájecí zdroj pro motory, proudí častěji velmi vysoké proudy.

6. Vyloučení odpovědnosti: Vzhledem k tomu, že naše společnost nemůže kontrolovat nabíjení a vybíjení, manipulaci, dodržování montážních nebo provozních pokynů, výměnu akumulátoru a jeho údržbu, společnost Tamiya / Carson nenese žádnou odpovědnost za ztráty, škody nebo náklady. Zamítá se proto jakýkoli nárok na náhradu škody vyplývající nebo související s provozem, výpadkem nebo poruchou. Nepřebíráme žádnou odpovědnost za škody na zdraví, škody na majetku a jejich následky, které vzniknou v důsledku naší dodávky.

7. Pokyny k likvidaci: Akumulátory jsou zvláštní odpad. Poškozené nebo nepoužitelné články musí být odpovídajícím způsobem zlikvidovány.

Neručíme za tiskové chyby, změny vyhrazeny!

FIGYELEM: Kérjük, a termék első üzembe helyezéséhez vagy alkatrészrendelés előtt ellenőrizze, hogy a kézikönyv a jelenleg aktuális állapotnak megfelel-e. Jelen kézikönyv tartalmazza a műszaki mellékleteket, a helyes üzembe helyezéshez és használathoz szükséges utasításokat valamint a nyomtatás időpontjában aktuális termékinformációkat. A kézikönyv tartalma és a termék műszaki adatai előzetes bejelentés nélkül is megváltoztathatók.

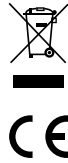
A jelenleg aktuális állapotot a www.carson-modelsport.com oldalon találja.

Megfelelőségi nyilatkozat: A TAMIYA-CARSON Modellbau GmbH & Co. KG ezenel nyilatkozza, hogy a 500907720 / 500907721 / 500907722 számú rádió-berendezés típusa a 2014/53/EK irányalynak megfelel. Az EK Megfelelőségi nyilatkozat teljes szövege az alábbi internet címen érhető el:

www.carson-modelsport.com/de/produkte.htm

Garancianyilatkozat: www.carson-modelsport.com/de/service/gewahrleistung/

Legnagyobb adóteljesítmény: 10 mW



A termékben, a csomagoláson és a használati útmutatóban alkalmazott szimbólumok jelentése: Az elektromos készülékek értékes anyagok, és használatuk végén nem kerülhetnek a háztartási hulladékokba. Kérjük segítsen bennünk a környezetvédelemben és az erőforrások megőrzésében, és adja le a készülékét a megfelelő gyűjtőhelyen. Ezzel kapcsolatos kérdésével a hulladékszállításért felelős szervezethez vagy egy szakkereskedéshez fordulhat.

Biztonsági intézkedések (Kérjük megőrizni!):

FIGYELEM! 3 évnél fiatalabb gyermekek számára nem alkalmas.
Füladásveszély áll fenn az esetlegesen lenyelhető apró alkatrészek miatt.
 A kábel által füladásveszély áll fenn. Kérjük, ezeket a figyelemzetéseket jegyezze meg egy esetleges kapcsolatba lépés esetére. Színváltozások és műszaki változtatások jogát fenntartjuk. A szállítási biztosítók eltávolítása felnőtt segítségét igényli. Soha ne emelje fel a járművet, amíg annak kerekei forognak! Újjajt, haját és bő ruházatát tartsa távol a motortól és a kerekektől, ha a készülék „BE” állapotban van. A nem kívánt üzemelés elkerülése érdekében az elemeket és akkukat használaton kívül helyezésre lehetőséget el kell távolítani a játékszerből. Legelőször az adott majd a járművet kapcsolja be, a nem kívánt üzemelés elkerülése érdekében. (Változtatás joga fenntartva). Kikapcsoló először a járművet, majd az adott kell kikapcsolni. Kizárólag az előírt, megfelelő elemeket használja! Győződjön meg arról, hogy a pozitív és negatív pólusok a megfelelő helyen legyenek! A használt elemeket ne dobja a háztartási hulladékba, hanem vigye a gyűjtőhelyre, vagy ártalmatlanítsa veszélyes hulladéktároló helyen. A lemerült elemeket távolítsa el a játékszerből. A nem újratölthető elemeket ne próbálja meg újratölteni. Az újratölthető akkumulátorokat, amennyiben formájuk ezt megengedi, újratöltés előtt ki kell venni a játékszerből. Az újratölthető akkumulátorokat kizárólag felnőtt töltsse fel. Ne használjon



különböző típusú elemeket, és ne használjon vegyesen használt és új elemeket. Az összekötő kapcsokat ne zárja rövidre. Ne használjon vegyesen új és használt elemeket. Ne használjon vegyesen alkáli, hagyományos (szén-cink) és újratölthető elemeket és akkumulátorokat. Az optimális működés érdekében javasoljuk, hogy a járműhöz kizárólag alkáli elemeket vagy újratölthető akkumulátorokat használjon. A töltőkészülék sérülésmentes állapotát rendszeresen ellenőrizze. Sérülés vagy meghibásodás esetén a töltőkészülék a teljes javítás elvégzéséig nem szabad használni. A feltöltést száraz helyen végezze, a készüléket nedvesítőől óvni kell. Adatvesztésért, a szoftver meghibásodásáért vagy más károkért a computeren vagy alkalmazáson, melyek az elemek töltéséhez kapcsolatosak, nem vállalunk felelősséget. Kérjük, a dugaszoló doboz csatlakozójába ne dugjon kábelt. A játékok kizárólag olyan II. osztályú készülékekhez szabad csatlakoztatni, melyeken az alábbi szimbólum látható:

Lítium akkukra vonatkozó biztonsági utasítások:

1. Általános információk: A lítium akku nagyon nagy energiasűrűségű energiatárolók, melyek veszélyes forrási lehetnek. Ezért ezeket nagyon figyelmesen kell kezelni töltésnél, kisütésnél, tárolásnál és mozgásnál. Különösen figyelmesen olvassa el a jelen útmutatót, mielőtt először használja az akkut. Feltétlenül vegye figyelembe a felsorolt figyelemzetéseket és használati útmutatásokat. A kezelési hibák kockázatokhoz, például robbanáshoz, tüllévesítéshez vagy tűzhöz vezethetnek. A használati útmutatások figyelmen kívül hagyása idő előtti elhasználódáshoz és egyéb meghibásodásokhoz vezet. A jelen útmutató biztonsághoz helyen kell tartani, és az akku továbbadása esetén feltétlenül át kell adni a következő használynak.

2. Figyelemzetések:

- Kerülje a rövidzárlatot kialakulását. A rövidzárlatok bizonyos körülmények között tönkretelhetik a terméket. A kábeleknél és a kötéseknek jól szigeteltnél kell lenniük.
- Az akku csatlakoztatások feltétlenül ügyeljen a helyes polarításra.
- Az eredeti csatlakoztatások és kábeleket nem szabad levágni vagy módosítani (adott esetben adapterkábel kell használni).
- Az akku ne tegye ki túlzott melegnek/hidegnek vagy közvetlen napsugárzásnak. Tűzbe dobni tilos. Az akku nem érintkezhet vízzel vagy más folyadékokkal.
- Az akkut kizárólag arra előirányzott töltőkészülékekkel, csak a kiegyenlítő csatlakozó használatával töltsse. Csak a kiegyenlítő csatlakozó használatával garantált az optimális töltés. Ha ezt a csatlakozót nem használják, akkor töltőskor a fentnevezett kockázatok állnak fenn. Az akkut feltöltés előtt mindig hagyja kell környezeti hőmérsékletre hűlni. Soha ne töltsse felhevült állapotban.
- Az akkut töltőskor nem éghető, hőálló alapfelületre tegye. Az akku közelében nem lehetnek éghető vagy fokozottan gyúlékony tárgyak.
- Az akkut töltés és/vagy üzemelés közben soha nem szabad felügyelet nélkül hagyni.
- Feltétlenül be kell tartani az ajánlott töltési/kisütési áramokat.
- Az akku burkolatának nem szabad megsérülnie. Feltétlenül kerülni kell az éles tárgyak, pl. kés vagy hasonlók által okozott, ill. leesés, ütés, hajtás miatti károkat. Sérült akkukat nem szabad tovább használni.
- Az akkuk nem játékszerek. Ezért gyermekek elől elzárva tartandók.

3. A töltésre vonatkozó útmutatások: A lítium akku töltése a CC-CV eljárás szerint történik. A CC-jelentés itt „constant current” (állandó áram) és azt jelenti, hogy ebben az első töltési fázisban a töltés állandó töltőárammal történik. Ha az akku eléri a töltőkészülékben beállított maximális

töltésszűlést, akkor a második töltési fázis következik, az a töltőkészülék által CV-re (jelentése „constant voltage”/állandó feszültség). Az akkufeszültség nem nő tovább. Ekkor a töltőáram a teljes feltöltés végéig folyamatosan csökken. Az akkura érvényes maximális töltőáram 1 C (= az akku névleges kapacitása, pl. 2700 mA-es névleges kapacitású akkunál az akku maximum 2700 mA-rel (2,7 A) tölthető). Soha ne töltsön egyszerre több akkut egy töltőkészülékben. Az eltérő töltési állapotok és kapacitások töltéséhez vagy az akku tönkremeneteléhez vezethetnek.

4. A tárolásra vonatkozó útmutatások: A lítium akku tárolása 20%-os kapacitásra töltve és 15-18°C hőmérsékleten történjen. Ha a cellák feszültsége 3 V alá csökken, akkor ezeket feltétlenül tölteni kell. A melykiszülés és a kisütött állapotban (cellafeszültség < 3 V) való tárolás használhatatlanná teszi az akkut.

5. Általános szavatosság: A kiszállítás időpontjában fennálló gyártási hibákra és anyaghibákra a törvény szerinti szavatosság érvényes. A használat során kialakuló tipikus kopási/elhasználódási jelenségekről nem vállalunk felelősséget. A jelen szavatosság nem érvényes a szakszerűtlen használatra, hiányos karbantartásra, külső beavatkozásra vagy mechanikus sérülésekre visszavezethető hibákra/hiányosságokra. Ez különösen a már használt akkura és a használatból eredő jól látható nyomokkal rendelkező akkura érvényes. A kezelési hibák és/vagy túlterhelés miatti károk vagy teljesítménycsökkenés nem termékhiba. Az akkuk használati tárgyak és bizonyos öregedésnek vannak kitéve. Ezt bizonyos tényezők, pl. a töltő-/kisütési áramok nagysága, a töltési eljárás, az üzemi és tárolási hőmérséklet, valamint a tároláskori töltésszűlési állapot befolyásolják. Az öregedés többek között az irreverzibilis (nem visszafordítható) kapacitásvesztéséghen mutatkozik meg. A modellezésben, ahol az akkukat szívesen használják motorok áramellátására, részben nagyon nagy áramok folynak.

6. A felelősség kizárása: Mivel szavatosság nem lehetséges a töltés/kisütés, a kezelés, a szerelési, ill. üzemeltetési utasítások, valamint az akku szerénynek és karbantartásának ellenőrzése, a Tamiya / Carson semmilyen felelősséget nem tud vállalni a keletkezett veszteségekről, károkról vagy költségekről. Ezért minden olyan kárértérsé igényt elutasítunk, mely az üzemeltetésből, meghibásodásból, ill. működési hibákból adódhat vagy bármilyen módon ezzel összefügg. A szállítmányunkból eredő személyi sérülésekből, anyagi károkról és azok következményeiről nem vállalunk felelősséget.

7. Ártalmatlanítási útmutatások: Az akkuk veszélyes hulladékok. A sérült vagy használhatatlan cellákat megfelelően kell ártalmatlanítani.

Nyomdai hibákért nem vállalunk felelősséget, a változtatások joga fenntartva!

Pozor Pred prvo uporabo vašega izdelka ali naročila nadomestnega dela preverite ali je vaš priročnik posodobljen. Ta priročnik vsebuje tehnične priloge, pomembna navodila za pravilni zagon in uporabo ter informacije o izdelku v skladu s sedanjim stanjem, saj je bil posodobljen tik pred tiskom. Vsebinska tega priročnika in tehnični podatki izdelka se lahko spremenijo brez predhodnega obvestila.

Posodobljen priročnik je na voljo na: www.carson-modelsport.com.

Izjava o skladnosti: Podjetje TAMIYA-CARSON Modellbau GmbH & Co. KG izjavlja, da je radijska oprema tip 500907720 / 500907721 / 500907722 skladna z Direktivo 2014/53/EU. Celotno besedilo izjave o skladnosti EU je na voljo na strani:

www.carson-modelsport.com/de/produkte.htm

Garancijska izjava: www.carson-modelsport.com/de/service/gewaeehrleistung/

Največja oddajna moč: 10 mW



Pomen simbolov, ki so namešteni na izdelku, embalaži ali se nahajajo v navodilih za uporabo: električni aparati so izdelani iz dragocenih materialov in jih po zaključeni življenjski dobi ne odvzimate med gospodinjstev odpadke. Pomagajte nam varovati okolje in varčevate v viri tako, da odsluženi izdelke dostavite pooblaščenemu zbiralckem. Na morebitna vprašanja o odlaganju odpadkov vam bodo odgovorile pooblaščenec organizacije ali vaš prodajalec.

Previdnostni ukrepi (shranite ta navodila!):



POZOR! Ni primerno za otroke, mlajše od 3 let.

Vsebuje majhne delce, ki bi jih otroci lahko pogoltnili. Nevarnost zadušitve! Nevarnost davljenja zaradi kabla. Shranite ta navodila za morebitno prihodnjo uporabo in korespondenco. Pridružujemo si pravico do sprememb tehničnih specifikacij in barv. Za odstranitev transportnih varoval je potrebna pomoč odrasle osebe. Med vrtenjem koles je prepovedano dvigniti vozilo. Motorju ali kolesom ne približujte prstov, las in ohlapnih oblačil, zlasti ko je stikalo izdelka na položaju „ON“. V izogib nezaželenega zagona je treba ob neuporabi igrače odstraniti baterije in akumulatorje, če le mogoče. Najprej je treba vklopiti oddajnik in nato vozilo, s čimer se izognete nezaželenemu zagonu (pridružujemo si pravico do sprememb). Tudi pri postopku izklopa je treba ugasniti najprej vozilo in nato oddajnik. Uporabljajte samo temu namenjene baterije! Pri namestitvi baterij je treba paziti na njihovo pravilno polarnost. Ne odlagajte baterij med gospodinjstevski odpadki, temveč jih odvzrite v zbiralniki ali v odlagalnišče nevarnih odpadkov. Iz igrače odstranite prazne baterije. Baterij, ki jih ni mogoče znova napolniti, je prepovedano polniti. Baterije, ki jih je mogoče znova napolniti, najprej odstranite iz igrače in šele nato jih napolnite. Baterije, ki jih je mogoče znova napolniti, lahko polnijo le odrasle osebe. Ne uporabljajte različnih vrst baterij in ne vstavljajte novih baterij skupaj s stariimi. Ne spojite kratko priključne letvice. Ne mešajte



novih in starih baterij. Ne mešajte alkalnih, navadnih (cink-ogljik) in polniljivih baterij. Za zagotavljanje optimalnega delovanja vam priporočamo, da za vozilo uporabljate samo alkalne ali polniljive baterije. Redno preverite neokrnjenost polnilnika. Okvarjeni polnilnik se lahko znova uporablja šele po dokončnem popravilu. Polnjenje je dovoljeno le v suhem prostoru, aparat zaščitite pred vlago. Ne prevzemamo odgovornosti za izgubo podatkov, škodo na programski opremi ali druge okvare računalnika ali dodatkov, ki bi nastali zaradi polnjenja baterij. Prepovedano je vtakniti kabel v konektor. Igračo lahko povežete samo na aparate razreda II, ki so označeni z naslednjim simbolom:



Varnostni napotki za litijeve akumulatorje:

1. Splošno: Litijeve akumulatorji so hranilniki energije z zelo veliko energijsko gostoto, ki lahko povzročajo nevarnosti. Zato morate biti pri natančnejšemu, raztovarjanju, skladiščenju in ravanju z njimi zelo previdni. Pred prvo uporabo akumulatorja zelo skrbno preberite ta navodila. Obvezno upoštevajte navedena opozorila in napotke za uporabo. Napačno ravnanje lahko povzroči tveganja, npr. eksplozije, pregrevanje ali požar. Neupoštevane napotkov za uporabo povzročijo predčasno obrabo ali druge poškodbe. Ta navodila morate varno shraniti in jih v primeru oddaje akumulatorja obvezno predati naslednjemu uporabniku.

2. Opozorila:

- Izogibajte se kratkim stikom. Kratek stik lahko v določenih pogojih uniči izdelek. Kabli in povezave morajo biti dobro izolirani.
- Pri priključevanju akumulatorja obvezno upoštevajte pravilno polariteto.
- Originalnega vtiča in kabla ni dovoljeno krajšati ali spreminjati (po potrebi uporabite kabelski podaljšek).
- Ne izpostavljajte akumulatorja pretirani vročini/mrazu ali neposrednemu sončnemu sevanju. Ne mečite v ogenj. Ne dovolite, da pride akumulator v stik z vodo ali drugimi tekočinami.
- Akumulator polnite izključno s predvidenimi polnilniki in samo prek priključka na regulator polnjenja. Samo v tem primeru je zagotovljeno optimalno polnjenje. Če ne uporabljate tega priključka, nastopajo pri polnjenju zgoraj navedena tveganja. Pred polnjenjem naj se akumulator vedno ohladi na temperaturo okolice. Nikoli ne polnite segretega akumulatorja.
- Med polnjenjem položite akumulator na negorljivo podlago, odprmo proti toploti. V bližini akumulatorja ne sme biti gorljivih ali lahko vnetljivih predmetov.
- Med polnjenjem in/ali uporabo akumulatorja nikoli ne pustite brez nadzora.
- Brezpogojno upoštevajte priporočene tokove polnjenja/praznjenja.
- Ovoj akumulatorja ne sme biti poškodovan. Brezpogojno se izogibajte poškodbam z ostrimi predmeti, npr. noži ipd., zaradi padca, udarcev, upogiba itd. Poškodovanih akumulatorjev ni dovoljeno uporabljati.
- Akumulatorji niso igrače. Zato jih hranite izven dosega otrok.

3. Napotki za polnjenje: Litijeve akumulatorje se polnijo po postopku CC-CV. CC pomeni „constant current“ oziroma polnjenje s stalnim polnilnim tokom v prvi fazi. Ko akumulator doseže največjo

polnilno napetost, nastavljen v polnilniku, sledi druga faza polnjenja in polnilnik preklopi na CV (constant voltage oz. stalna napetost). Napetost akumulatorja ne narašča več. Do konca polnjenja se polnilni tok nenehno zmanjšuje. Največji polnilni tok akumulatorja znaša 1C (C je nazivna zmogljivost akumulatorja; npr. akumulator z nazivno zmogljivostjo 2700 mA se lahko polni z največjim tokom 2700 mA (2,7 A)). Nikoli ne polnite več akumulatorjev hkrati z enim polnilnikom. Različne stopnje napoljenosti in različne zmogljivosti lahko povzročijo prenapolnjenost in uničenje.

4. Napotki za skladiščenje: Litijeve akumulatorje shranite pri napoljenosti med 20 in 50 % in temperaturi 15–18 °C. Če pade napetost v celicah pod 3 V, jih je treba obvezno napolniti. Globoko praznjenje in skladiščenje izpraznjenih akumulatorjev (napetost celic <3 V) povzročita, da postanejo akumulatorji neuporabni.

5. Splošna garancija Velja zakonska garancija za napake v izdelavi in materialu, ki so bile prisotne v času dobave. Za pojave obrabe, tipične v obdobju uporabe, ne odgovarjamo. Ta garancija ne velja za pomanjkljivosti, ki so posledica nepravilne uporabe, pomanjkljivega vzdrževanja ali mehanskih poškodb. To velja zlasti za rabljene akumulatorje in akumulatorje z različnimi sledovi uporabe. Poškodbe ali upad zmogljivosti zaradi napačnega ravnanja in/ali preobremenitve niso napake izdelka. Akumulatorji so potrošno blago in so izpostavljeni staranju. Nanj vplivajo dejavniki, kot so npr. tokovi polnjenja/praznjenja, polnilni postopki, delovna temperatura in temperatura skladiščenja ter stanje napoljenosti med skladiščenjem. Staranje se med drugim kaže z nepovršljivim upadom zmogljivosti. V modelarstvu, kjer se akumulatorji pogosto uporabljajo kot vir napajanja motorjev, se včasih pojavljajo zelo veliki tokovi.

6. Izključitev odgovornosti: Ker ni mogoč nadzor nad polnjenjem/praznjenjem, ravnanjem, upoštevanjem navodil za montažo oz. uporabo, zamenjavo akumulatorja in njegovim vzdrževanjem, Tamiya/Carson ne more prevzeti odgovornosti za izgube, škodo ali stroške. Zato zavračamo vse zahtevke za povračilo škode, ki bi lahko nastala zaradi uporabe, izpada ali napačnega delovanja ali je s tem na kakršen koli način povezana. Ne prevzemamo odgovornosti za poškodbe oseb in stvari ter njihove posledice, ki bi nastale zaradi naše dobove.

7. Napotek za odstranjevanje: Akumulatorji so posebni odpadki. Poškodovane ali neuporabne celice je treba odstraniti na ustrezen način.

Ne jamčimo za tiskarske napake, pridružujemo si pravico do sprememb!

HUOMIO: Tarkasta ennen tuotteesi ensimmäistä käyttöönottoa tai ennen jokaista varaosatilautusta, että käsikirjasi on uusimmalla tasolla. Tämä käsikirja sisältää tekniset liitteet, tärkeitä ohjeita oikeaan käyttöönottoon ja käyttöön sekä tuotetietoja painatusta edeltävän uusimman tason mukaisesti. Tämän käsikirjan sisältöä ja tuotteen teknisiä tietoja vuootta muuttamaan siitä etukäteen ilmoittamatta.

Käsikirjasi ajankohtaisimman tilan löydät osoitteesta: www.carson-modelsport.com

Vaativastumukaisuusvakuutus Täten TAMIYA-CARSON Modellbau GmbH & Co. KG vakuuttaa, että radiolaitteistoytppi 500907720 / 500907721 / 500907722 vastaa direktiivä 2014/53/EU. Täydellinen EU-vaativastumukaisuusvakuutus teksti on saatavana seuraavasta Internet-osoitteesta: www.carson-modelsport.com/de/produkte.htm

Takuuodistus: www.carson-modelsport.com/de/service/gewaehrleistung/

Maksimaalinen lähetysteho: 10 mW



Tuotteessa, pakkauksessa tai käyttöohjeessa olevan symbolin merkitys Sähkölaitteet ovat hyötyjätteitä, eivätkä ne kuulu kotitalousjätteiden sekaan niiden käyttöön päätyttyä! Auta meitä suojaamaan ympäristöä ja raaka-aineita ja palauta tämä laite vastaaviin palautuspisteisiin. Tätä koskeviin kysymyksiin vastaa jätteenhuollon vastaava organisaatio tai alan liike.



Varoimet (Ole hyvä ja säilytä!): HUOMIO! Ei sovellu alle 3-vuotiaalle

lapsille. On olemassa pienten osien aiheuttama tukehtumisvaara! On olemassa johdon aiheuttama kuristumisvaara. Säilytä nämä ohjeet mahdollista viestintää varten. Pidämme oikeuden väärillisiin ja teknisiin muutoksiin. Aikuisen apu on tarpeen kuljetusvarmistusten poistamiseksi. Älä koskaan nosta ajoneuvoa ylös, jos sen pyörät pyörivät vielä. Älä saata sormia, hiuksia tai löysää vaatetusta moottorin tai pyörien läheisyyteen laitteiden ollessa kytkettyinä "ON"-asentoon (PÄÄLLE). Odottamattoman toiminnan välttämiseksi on paristot ja akut otettava mahdollisuuksien mukaan leikkikalusta, kun sitä ei käytetä. Ensiksi on kytkettävä päälle lähetin ja sitten ajoneuvo, jotta odottamaton toiminta vältettäisiin (muutokset mahdollisia). Sammuttaessa kytke ensin ajoneuvo ja sitten lähetin pois päältä. Käytä ainoastaan siihen määritettyjä paristoja! Aseta ne paikoilleen niin, että plus- ja minusnavat ovat oikeissa kohdissa! Älä heitä käytettyjä paristoja kotitalousjätteisiin, vaan vie ne keräyspisteeseen tai toimita ne ongelmajätteen keräyspaikkaan. Poista tyhjt paristot leikkikalusta. Muita kuin uudelleen ladattavia paristoja ei saa ladata. Uudelleen ladattavat paristot on poistettava leikkikalusta ennen lataamista, jos rakenne sen sallii. Ainoastaan aikuiset saavat ladata ladattavia paristoja. Älä käytä erityyppisiä paristoja, äläkä käytä uusia ja käytettyjä paristoja samanaikaisesti. Älä oikosulje liitoslojtoja. Älä käytä uusia ja vanhoja



paristoja sekaisin. Älä käytä alkali-, vakio- (hiili-sinkki) ja uudelleenladattavia paristoja sekaisin. Optimaalisen toiminnon takaamiseksi suosittelemme käyttämään ajoneuvoa vain alkali-paristoja tai ladattavia akkuja. Tarkasta latauslaite säännöllisesti vaurioiden varalta. Jos havaitaan vaurioita, latauslaitetta ei saa enää käyttää, ennen kuin se on korjattu täysin. Suorita lataus ainoastaan kuivissa tiloissa, suojaa laitetta kosteudelta. Emme vastaa tietohäviöstä, ohjelmistolle aiheutuneista vahingoista tai muista tietokoneelle tai tarvikkeille aiheutuneista vahingoista, joiden syy on pariston lataaminen. Älä liikeytö joutoa pistorasialaintoihin. Leikkikalun saa liittää vain luokan II laitteisiin. Jos on merkitty seuraavalla symbolilla:



Litiumakkujen turvallisuusmääräykset

1. Yleistä: Litiumakut ovat erittäin suuren energiatihedyn omaavia energianvarajia, joista voi aiheutua vaaroja. Tästä syystä niitä on käsiteltävä erityisen tarkkaavaisesti ladattaessa, latausta purettaessa, säilytettäessä ja käytettäessä. Lue tämä ohje tarkkaavaisesti ennen akun ensimmäistä käyttöä. Noudata ehdottomasti siinä annettuja varoituksia ja käyttöohjeita. Virheellinen käsittely voi aiheuttaa räjähdyksen, ylikuumentumisen tai palovaaran. Käyttöohjeiden noudattamatta jättäminen aiheuttaa ennenikäistä kulumista tai muita vikoja. Nämä ohjeet tulee säilyttää turvallisesti ja luovuttaa ehdottomasti seuraavalle käyttäjälle, jos akku annetaan eteenpäin.

2. Varoitukset:

- Vältä oikosulkuja. Oikosulku voi tietyissä tilanteissa tuhouta laitteen. Kaapeleiden ja liitäntöjen tulee olla hyvin eristettyjä.
- Huolehdi ehdottomasti oikeanpaisuudesta akkua liittäessäsi.
- Alkuperäisiä pistokkeita ja kaapeleita ei saa leikata tai muuttaa (käytä tarvittaessa sovintokaapelia).
- Akku ei saa altistua liialliselle lämmölle/kylmyydelle tai välittömälle auringonpaisteelle. Ei saa heittää tuleen. Älä saata akkua kosketuksiin veden tai muiden nesteiden kanssa.
- Lataa akku ainoastaan sille tarkoitetuilla latauslaitteilla ja vain käyttäen tasoisuiliäntäitä. Vain tasoisuiliäntäitä käytettäessä voidaan taata optimaalinen lataaminen. Jos tätä liitäntää ei käytetä, niin lataamisessa vallitsevat yllämainitut vaarat. Anna akun aina jäähtyä ympäristön lämpötilaan ennen lataamista. Älä koskaan lataa kuumentunutta akkua.
- Aseta akku lataamista varten palamattomalle, kuumuutta kestäväälle alustalle. Akun lähistöllä ei saa olla mitään palavia tai helposti syttyviä esineitä.
- Vain koskaan jätä akkua valvomatta lataamisen ja/tai käytön aikana.
- Noudata ehdottomasti suositeltuja lataus-/purkuvirtoja.
- Akun kuorta ei saa vahingoittaa. Vältä ehdottomasti terävien esineiden, kuten veitsien tai muiden sellaisten, tai putoamisen, töytäksen, taipumisen... aiheuttamia vaurioita. Vaurioituneita akkuja ei saa enää käyttää.
- Akut eivät ole leikkikaluja. Siksi ne on pidettävä poissa lapsien ulottuvilta.

3. Ohjeita lataamista varten: Litiumakut ladataan CC-CV -menetelmällä. CC tarkoittaa tässä "constant current" ja merkitsee sitä, että tässä ensimmäisessä latausvaiheessa ladataan tasaisella latausvirralla. Kun akku on saavuttanut latauslaitteessa säädetyn suurimman

latausjännitteen, niin seuraa toinen latausvaihe ja lataus kytkeytyy CV-tilaan (constant voltage/ tasainen jännite). Akun jännite ei enää nouse. Täydellisen lataamisen loppuun saakka latausvirta vähenee nyt jatkuvasti. Akun suurin latausvirta on 1C (C = akun nimelliskapasiteetti; esim. akku, jonka nimelliskapasiteetti on 2700 mA, voidaan ladata enintään 2700 mA (2,7A) latausvirralla). Älä koskaan lataa useampia akkua samanaikaisesti yhdellä latauslaitteella. Erilaiset lataustilat ja kapasiteetit voivat aiheuttaa yllälaatumisen ja tuhoutumisen.

4. Ohjeita säilyttämisestä varten: Litiumakut tulisi säilyttää 20-50 % latauskapasiteetillä ja 15-18 °C lämpötilassa. Jos kennojen jännite laskee alle 3 V, ne täytyy ehdottomasti ladata. Syväpurkautuminen ja säilytys tyhjentyneellä latauksella (kennojännite < 3 V) tekevät akusta käyttökelvottoman.

5. Yleinen takuu: Tuotetta koskee toimitusajankohtana voimassa oleva lakisäätteen valmistus- ja materiaalivirheet kattava takuu. Käytölle tyypillisistä kulumisilmiöistä ei oteta mitään vastuuta. Takuu ei kata puutteita, jotka ovat aiheutuneet virheellisestä käytöstä, puutteellisesta huollosta, tuotteen muutoksista tai mekaanisista vaurioista. Tämä koskee erityisesti jo käytettyjä akkuja sekä akkuja, joissa on selvä jälkiä käytöstä. Väärästä käsittelystä ja/tai ylikuormituksesta aiheutuvat vauriot tai tehonheikkenemiset eivät ole tuotantovirhe. Akut ovat käyttötavaroita ja niihin kohdistuu tietty vanheneminen. Siihen vaikuttavat tekijät kuten esim. lataus-/purkuvirtojen voimakkuus, latausmenetely, käyttö- ja säilytyslämpötila sekä laustausta säilytyksen aikana. Vanheneminen ilmenee mm. peruuttamattomana (ei palautettavissa olevana) kapasiteettihäviönä. Pienoismallialla, jossa akkuja käytetään mielellään moottoreiden virransyöttöön, virtaavat osiin hyvin korkeat sähkövirrat.

6. Vastuun poissulku: Koska meidän ei ole mahdollista valvoa lataamista/latauksen purkaa, käsittelyä, asennus- ja käyttöohjeiden noudattamista sekä akun korvaamista ja huoltoa, ei Tamiya / Carson ota mitään vastuuta menetyksistä, vahingoista tai kustannuksista. Kaikkinaiset vahingonkorvausvaatet, jotka saattavat syntyä käytön, käyttöhäiriön tai toimintavirheen vuoksi tai jotka liittyvät niihin jollain tavoin, suljetaan siksi pois. Emme ota mitään vastuuta henkilö- tai esinevahingoista ja niiden seuraamuksista, jotka aiheutuvat toimittamistamme tuotteista.

7. Hävittämisohjeet: Akut ovat vaarallisia jätteitä. Vahingoittuneet tai käyttökelvottomat kennot tulee siksi hävittää määrätyn mukaisesti.

Emme vastaa painovirheistä, oikeus muutoksiin pidetään!

OBS: Kontrollera om din handbok är uppdaterad och aktuell innan produkten används första gången eller före varje reservdelsbeställning. Den här handboken innehåller de tekniska bilagorna, viktiga beskrivningar för korrekt idrifttagning och användning samt produktinformation som motsvarar den aktuella nivån före tryckning. Innehållet i den här handboken och produktens tekniska uppgifter kan ändras utan föregående information.

Du hittar din handbok med aktuellt innehåll på: www.carson-modelsport.com

Försäkringen om överensstämmelse: Härmed intygar TAMIYA-CARSON Modellbau GmbH & Co. KG att radioutrustningsmodellen 500907720 / 500907721 / 500907722 uppfyller direktivet 2014/53/EU. Den fullständiga texten i EU-försäkringen om överensstämmelse finns på följande Internet-adress www.carson-modelsport.com/de/produkte.htm

Garantiförklaring: www.carson-modelsport.com/de/service/gewahrleistung/

Maximal sändningseffekt: 10 mW



Symbolen på produkten, förpackningen eller i bruksanvisningen har följande betydelse: Elektriska produkter är återvinningsbart avfallsmaterial och ska inte kastas i hushållssoptorna i slutet av sin bruksliv! Hjälp oss att skydda miljön och spara resurser och lämna den här produkten till motsvarande insamlingsställen. Frågor om detta besvaras av organisationen som ansvarar för avfallshantering eller av din återförsäljare.

Försiktighetsåtgärder (vänligen spara!):

! **OBS! Inte lämpligt för barn under 3 år.** Det föreligger kvävningsrisk på grund av smådelarna som kan sväljas! Kabeln gör att det föreligger ströppningsrisk. Spara denna information för en eventuell korrespondens. Färgändringar och tekniska ändringar förbehålles. Det behövs hjälp av vuxna för att ta bort transportsäkringarna. Lyft aldrig upp fordonet så länge hjulen fortfarande snurrar. Ha inte fingrar, hår och lösa kläder för nära motorn eller hjulen när produkten står på "ON". För att undvika oavsiktlig igångsättning måste batterierna och ackumulatörerna, om möjligt, tas ut ur leksaken när den inte används. För att undvika oavsiktlig igångsättning måste sändaren startas först och sedan fordonet (ändringar förbehålles). Vid avstängningen ska alla fordonet och sedan sändaren stängas av. Använd endast batterierna som är avsedda för detta! Lägg in dem så att de positiva och negativa polerna hamnar på rätt ställe! Kasta inte förbrukade batterier i hushållsoporna utan lämna dem till ett insamlingsställe eller kassera dem hos en återvinningsstation för miljöförligt avfall. Ta ut tomma batterier ur leksaken. Batterier som inte är uppladdningsbara får inte laddas. Uppladdningsbara batterier ska tas ut ur leksaken före laddning, om konstruktionen tillåter detta. Uppladdningsbara batterier får bara laddas av vuxna. Använd inte olika sorters batterier och sätt inte in nya och använda batterier samtidigt. Kortslut inte anslutningsklämmorna. Blanda inte nya och gamla



batterier. Blanda inte alkaliska-, standard- (kol-zink) och uppladdningsbara batterier. För att säkerställa en optimal funktion rekommenderar vi att endast alkaliska batterier eller uppladdningsbara ackumulatörer används till fordonet. Kontrollera regelbundet om det finns skador på laddaren. Om det finns en skada får laddaren inte användas innan den repareras helt. Ladda bara inomhus. Skydda produkten mot väta. Vi ansvarar inte för dataförlust, skador på programvaran eller andra skador på datorn eller på tillbehör som har uppstått genom laddning av batterier. Stick inte in kablar i stickuttagsanslutningarna. Leksaken får bara anslutas till produkter i klass II som är försedda med den följande symbolen:



Säkerhetsanvisningar litium-ackumulatörer:

1. Allmänt: Litium-ackumulatörer är energilagringsanordningar med mycket hög energitäthet som det kan utgå risker från. Med anledning av detta kräver de extra uppmärksam behandling vid laddningen, urladdningen, lagringen och hanteringen. Läs den här beskrivningen extra uppmärksamt innan du använder ackumulatörerna första gången. De angivna varnings- och användningsanvisningarna måste följas. Felbehandlingar kan leda till risker som explosioner, överhettningar eller brand. Åsidosättande av användningsinstruktionerna leder till för tidigt slitage eller andra defekter. Den här bruksanvisningen ska förvaras säkert och överlämnas till nästa användare om ackumulatören lämnas vidare.

2. Varningsanvisningar:

- Undvik kortslutningar. En kortslutning kan eventuellt förstöra produkten. Kablar och anslutningar måste vara väl isolerade.
- Var noga med att polerna hamnar rätt när ackumulatören ansluts.
- Originalstickpropp och kabel får inte kapas av eller förändras (använd ev. adapterkabel).
- Utsätt inte ackumulatör för överdriven värme/kyla eller direkt solsken. Kasta inte in i eld. Låt inte ackumulatören komma i kontakt med vatten eller andra vätskor.
- Ladda bara ackumulatör med laddare som är avsedda för detta och bara med användning av Balancer-anslutningen. En optimal laddning är bara säkerställd när Balancer-anslutningen används. Om den här anslutningen inte används föreligger de ovan angivna riskerna vid laddningen. Låt alltid ackumulatörerna svalna till omgivningstemperatur innan den laddas. Ladda aldrig i uppvärt tillstånd.
- När ackumulatör laddas ska den läggas på ett värmetåligt underlag som inte är brännbart. Det får inte finnas brännbara eller lättantändliga föremål i närheten av ackumulatören.
- Lämna aldrig ackumulatör utan uppsikt under laddningen och/eller driften.
- Det är viktigt att följa rekommenderade laddnings-/urladdningsströmmar.
- Akkumulatörns hölje får inte skadas. Det är viktigt att undvika skador på grund av vissa föremål som knivar eller liknande eller på grund av fall, stötar, böjningar. Skadade ackumulatörer får inte användas mer.
- Akkumulatörer är inte en leksak. De ska därför hållas borta från barn.

3. Instruktioner för laddningen: Litium-ackumulatörer laddas enligt CC-CV-förfarandet. CC står här för "constant current" och betyder att under den här första laddfasen sker laddningen med en konstant laddningsström. När ackumulatören när den maximala laddspänning som

är inställd i laddaren följer den andra laddfasen och det sker en omkoppling till CV (står för "constant voltage"/konstantspänning). Ackumulatörsspänningen fortsätter inte att stiga längre. Fram till slutet av den fullständiga laddningen reduceras nu laddningsströmmen kontinuerligt. Den maximala laddningsströmmen för ackumulatören är 1 C (=akkumulatörens nominella kapacitet; hos en ackumulatör med en nominell kapacitet på 2700 mA kan ackumulatören ex. laddas med en laddningsström på maximalt 2700 mA (2,7 A)). Ladda aldrig flera ackumulatörer tillsammans hos en laddare. Olika laddstatus och kapaciteter kan leda till överladdning och förstörelse.

4. Instruktioner för lagringen: mperatur Litium-ackumulatörer ska lagras med en inladdad kapacitet på 20–50 % och en temperatur på 15–18 °C. Om cellernas spänning sjunker under 3 V så måste de laddas upp. Djupurladdning och lagring i urladdat tillstånd (cellspänning <3 V) gör ackumulatören obrukbar.

5. Allmän garanti: Den lagstadgade garantin avseende produktions- och materiaelfsel som föreligger vid tidpunkten för leveransen gäller. Inget ansvar övertas för användningstypiska slitageproblem. Den här garanti gäller inte för brister som kan härledas till olämplig användning, bristande underhåll, externt ingrepp eller mekaniska skador. Detta gäller framför allt använda ackumulatörer och ackumulatörer som uppvisar tydliga tecken på slitage. Skador eller effektförsämringar på grund av felbehandling och/eller överlastning är inget produktfel. Ackumulatörer är förbrukningsvaror och utsätts för en viss åldring. Den påverkas av faktorer som t.ex. hur höga laddnings-/urladdningsströmmarna är, laddningsförfarandet, drift- och lagertemperatur samt laddstatus under lagringen. Åldringen visar sig bl.a. i en kapacitetsförlust som är irreversibel (går inte att åtgärda). Inom modellområdet används ackumulatörer gärna som strömförsörjning för motorer och där förekommer delvis mycket höga strömmar.

6. Ansvarsfriskrivning: Eftersom det inte är möjligt för oss att kontrollera laddningen/urladdningen, hanteringen, att monterings- och driftsinstruktioner följs samt utbytet av ackumulatör dess underhåll kan Tamiya/Carson inte överta något ansvar för förluster, skador eller kostnader. Alla anspråk på skadestånd som beror på driften eller på avbrott resp. felfunktioner, eller hör ihop med detta på något sätt, avisas därför. Vi övertar inget ansvar för personskador och materiella skador och deras följder som uppstår genom vår leverans.

7. Kasseringsinstruktioner: Ackumulatörer är miljöfarligt avfall. Skadade eller obrukbara celler måste kasseras enligt detta.

Inget ansvar för tryckfel, ändringar förbehålles!

ADVARSEL! Kontroller at bruksanvisningen er oppdatert for du tar produktet i bruk første gang og når du bestiller reservedeler. Denne bruksanvisningen inneholder teknisk informasjon, viktige anvisninger om riktig igangsetting og bruk samt oppdaterte opplysninger om produktet på tidspunktet da håndboken gikk i trykken. Innholdet i håndboken og de tekniske dataene for produktet kan endres uten fortløpende varsel.

Den nyeste versjonen av håndboken finner du på: www.carson-modelsport.com

Samsvarserklæring: Med dette erklærer TAMIYA-CARSON Modellbau GmbH & Co. KG, at trådløslaget 500907720 / 500907721 / 500907722 oppfyller kravene i direktiv 2014/53/EU. Den fullstendige EU-samsvarserklæringen finnes på følgende internettsadresse. www.carson-modelsport.com/de/produkte.htm

Garantierklæring: www.carson-modelsport.com/de/service/gewaehrleistung/

Maksimal signalstyrke 10 mW



Betydningen av symbolet på produktet, forpakningen eller i bruksanvisningen: Elektroniske apparater inneholder verdifulle stoffer og skal ikke kastes som restavfall når de utrangeres! Bidra til å verne om miljøet og ta vare på ressursene ved å levere apparatet inn på et offentlig mottak. Spørsmål om dette besvares av den som er ansvarlig for avfallsbehandling eller din forhandler.



Forsiktighetsregler (skal oppbevares!)

ADVARSEL! Ikke egnet for barn under 3 år. Kvelningsfare p.g.a. små deler som kan svelges! Ledningen innebærer kvelningsfare. Vennligst ta vare på disse anvisningene for eventuell senere kontakt. Det tas forbehold om endringer i farge og teknisk utføring. En voksen må hjelpe til for å fjerne transportsikringen. Kjøretøyet må aldri løftes opp mens hjulene fremdeles dreier seg. Hold fingre, hår, og løse klær borte fra motor og hjul så lenge bryteren står på „ON“. For å unngå utilsikket oppstart, skal batteriene hvis mulig tas ut av leken når den ikke er i bruk. Utilsikket oppstart unngås ved at senderen kobles inn før kjøretøyet (med forbehold om endringer). Når leken slutter, kobles først kjøretøyet ut, deretter senderen. Bruk alltid riktig type batterier! Legg inn batteriene med polene i riktig retning! Tomme batterier skal ikke kastes som restavfall, men tas med til en miljøstasjon eller et spesialmottak. Ta tomme batterier ut av leken. Forsøk aldri å lade opp ikke-oppladbare batterier. Oppladbare batterier tas ut av leken før lading, hvis det er mulig. Oppladbare batterier skal bare lades opp av en voksen. Bland ikke forskjellige typer batterier og sett ikke inn nye og brukte batterier samtidig. Ikke kortslutt kontaktene. Bland ikke nye og gamle batterier. Bland ikke alkaline, standard- (kull-sink) og oppladbare batterier. For best mulig funksjon anbefaler vi bare å bruke alkaline batterier



eller oppladbare batterier i kjøretøyet. Laderen skal kontrolleres regelmessig for skader. Hvis den er skadet, skal laderen ikke brukes før den er reparert. Opplading skal bare i skje i tørre rom; apparatet må beskyttes mot fuktighet. Vi påtar oss ikke ansvar for tap av data, skader på programvare eller andre skader på computer eller tilbehør som oppstår i sammenheng med lading av batterier. Stikk ikke ledninger inn i kontaktene. Leken skal bare forbindes med apparater i klasse II, som er merket med disse symbolene:



Sikkerhetsanvisninger litiumbatterier

1. Generelt: Litiumbatterier er energilagringseenheter med svært høy energitetthet, som kan innebære farer. Derfor trenger de en spesielt oppmerksom behandling under lading, utlading, lagring og håndtering. Vennligst les denne anvisningen nøye før du bruker batteriet for første gang. Vær spesielt oppmerksom på de oppførte varsels- og bruksanvisningene. Feil behandling kan føre til risiko som eksplosjon, overoppheting eller brann. Unnlattelse av å følge bruksanvisningene fører til for tidlig slitasje eller andre feil. Disse anvisningene skal oppbevares trygt og skal følge med i tilfelle batteriet gis videre til den neste brukeren.

2. Advarsler:

- Unngå kortslutning. En kortslutning kan under visse omstendigheter adelegge produktet. Kabler og tilkoblinger må være godt isolert.
- Pass på riktig polaritet når batteriet kobles til.
- Originalstøpsel og -kabel må ikke kuttes eller endres (noe nødvendig bruk adapterkabel).
- Ikke utsett batteriet for overdreven varme/kulde eller direkte sollys. Ikke kast det inn i åpen ild. Ikke la batteriet komme i berøring med vann eller andre væsker.
- Lad utelukkende batteriet med ladere som er beregnet for dette og kun med balanserkontakten. En optimal opplading kan kun garanteres ved bruk av en balanserkontakt. Dersom denne tilkoblingen ikke benyttes, eksisterer de ovennevnte risikoene under ladingen. Før ladingen skal batteriet alltid avkjøles til omgivelsestemperatur. Lad aldri i oppvarmet tilstand.
- Plasser batteriet på en ikke brennbar, varmebestandig overflate under ladingen. Det må ikke finnes seg brennbare eller lett antenkelige gjenstander i nærheten av batteriet.
- La aldri batteriet være uovervåket under lading og/eller bruk.
- Anbefalt lade-/utladningsstrøm må overholdes.
- Batteriskallet må ikke skades. Skader forårsaket av skarpe gjenstander, som kniver eller lignende, fra fall, stot, bøyning ... må unngås. Skadede batterier må ikke lenger benyttes.
- Batterier er ikke leketøy. Derfor må de holdes vekk fra barn.

3. Ladeinstruksjoner: Litiumbatterier blir ladet i henhold til CC-CV-prosedyren. CC her står for "constant current" og betyr at i denne første ladefasen blir det ladet med en konstant

ladestrøm. Hvis batteriet når den maksimale ladespenningen som er innstilt på laderen, følger den andre ladefasen, og den skifter til CV (står for constant voltage / konstant spenning). Batterispenningen øker ikke lenger. Ved slutten av den komplette ladingen reduseres ladestrommen kontinuerlig. Maksimal ladestrom for batteriet er 1C (C = Batteriets nominelle kapasitet, f.eks. for et batteri med 2700 mA nominell kapasitet kan batteriet lades opp med en maksimal ladestrom på 2700 mA (2.7A)). Ikke lad opp flere batterier sammen på en lader. Forskjellige ladestatuser og kapasiteter kan føre til overlading og ødeleggelse.

4. Instruksjoner for lagring: Litiumbatterier skal lagres med en ladet kapasitet på 20-50% og en temperatur på 15-18°C. Hvis celledspenningen synker under 3V, må disse lades opp. Dyp utlading og lagring i utladet tilstand (cellespenning <3V) gjør batteriet ubrukelig.

5. Generell garanti: Den lovbestemte garantien for produksjons- og materialfeil som eksisterer på leveringstidspunktet gjelder. Det påtas intet ansvar for bruksrelaterte slitasjeskader. Denne garantien dekker ikke feil som skyldes feil bruk, mangel på vedlikehold, inngrep fra uvedkommene eller mekanisk skade. Dette gjelder spesielt for brukte batterier og batterier som har tydelige tegn på slitasje. Skader eller nedsatte ytelser på grunn av feil behandling og/eller overbelastning er ikke en produktfeil. Batterier er forbruksvarer og er underlagt en viss aldring. Dette påvirkes av faktorer som f.eks. styrken på lade-/utladningsstrøm, lademetode, drifts- og lagringstemperatur og lade/tilstand under lagring. Bl.a. kan aldringen vises ved et uopprettelig (irreversibelt) kapasitetstap. I modeller, der batterier ofte brukes som strømforsyning for motorer, flyter det i noen tilfeller meget høye strømmen.

6. Ansvarsfraskrivelse: Da det ikke er mulig å kontrollere hverken lading/utlading, håndtering, overholdelse av installasjons- eller bruksanvisningen, samt utbygging av batteriet og dets vedlikehold, kan Tamia/Carson ikke påta seg noe ansvar for tap, skade eller utgifter. Eventuelle krav om skadeerstatning som skyldes eller på noen måte er relatert utfall eller funksjonsfeil under driften vil derfor bli avvist. Vi påtar oss intet ansvar for personskader, skader på eiendom og resultatene av disse som følge av vår levering.

7. Avhendingsinstruksjoner: Batterier er spesialavfall. Skadede eller ubrukelige battericeller må avhendes i henhold til dette.

Vit at intet ansvar for trykfeil, og forbeholder oss retten til endringer!

BEMÆRK: Inden første ibrugtagning af dit produkt eller inden hver bestilling af reservedele skal det kontrolleres, om manualen er aktuelt. Denne manual indeholder de tekniske bilag, vigtige vejledninger til korrekt ibrugtagning og brug samt produktinformation i den aktuelle udgave inden trykning. Indholdet i denne manual og produktets tekniske data kan ændres uden forudgående varsel.

Din manuals aktuelle udgave findes under: www.carson-modesport.com.

Overensstemmelseserklæring Hermed erklærer TAMIYA-CARSON Modellbau GmbH & Co. KG, at radioanlægstype 500907720 / 500907721 / 500907722 overholder direktiv 2014/53/EU. Den fuldstændige tekst af EU-overensstemmelseserklæring er tilgængelig under følgende internetadresse. www.carson-modesport.com/de/produkte.htm

Garantierklæring: www.carson-modesport.com/de/service/gewaehrleistung/

Maks. sendeeffekt: 10 mW



Betydning af symbolet på produktet, emballagen eller brugsvejledningen: Elektriske apparater er værdifulde råstoffer og må ikke bortskaffes med dagrenovationen. Hjælp os med at beskytte miljøet og spare ressourcer ved at aflevere apparatet på en genbrugsstation. Eventuelle spørgsmål i den forbindelse besvares af din kommune eller din forhandler.



Sikkerhedsforanstaltninger (skal opbevares!)

BEMÆRK! Uegnet for børn under 3 år. Der er kvælningsfare pga. smådele, der kan indtages! Der er fare for strangulering pga. kabler! Opbevar denne vejledning for en evt. senere korrespondance. Farve- og tekniske ændringer forbeholdes. Der kræves hjælp af en voksen for at fjerne transportsikringer. Køreøjet må ikke løftes op, sælgenge hjulene stadig drejer. Fingre, hår og løst siddende tøj må ikke komme i nærheden af motor eller hjulene, når apparatet står på "ON". For at forhindre uforudset drift, skal batterier og genopladelige batterier så vidt muligt fjernes fra legetøjet, når det ikke bruges. Først skal senderen og så modtageren tændes for at undgå en uforudset drift (ændringer forbeholdes). Når der slukkes, skal først køreøjet og så senderen slukkes. Brug kun de dertil beregnede batterier! Ilæg dem således at de positive og negative poler er de rigtige steder. Brugte batterier må ikke bortskaffes med dagrenovationen, men skal afleveres på en genbrugsstation eller hos en autoriseret modtager af farligt affald. Fjern tomme batterier fra legetøjet. Ikke-genopladelige batterier må ikke oplades. Genopladelige batterier skal fjernes fra legetøjet, når udgaven tillader dette. Genopladelige batterier må kun oplades af voksne. Der må ikke bruges forskellige typer batterier og ingen nye og brugte batterier samtidigt. Forbindelserne må ikke kortsluttes. Bland ikke nye og gamle batterier Bland ikke alkaline, standard- (kul-zink) og genopladelige batterier. For at sikre den



bedst mulige funktion anbefaler vi kun at anvende alkaline batterier eller genopladelige batterier til køreøjet. Ladeadapteren skal regelmæssigt kontrolleres for skader. Ved en skade må ladeadapteren ikke benyttes før den her fuldstændigt repareret. Opladningen skal foregå i tørre rum, beskytte apparatet mod fugt. Vi hæfter ikke for datatab, skader på softwaren eller andre skader på computeren eller tilbehøret, som opstår ved opladning af batteriet. Sæt ingen kabler ind i stikdårets slutningen. Legetøjet må kun forbindes med apparater af klasse 2, som er forsynet med følgende symbol:



Sikkerhedsanvisninger lithium-batterier:

1. Generelt: Lithium-batterier er energilagere med meget høj energitæthed, hvorfra der kan udgå risici. Af denne grund kræver de en særlig opmærksom behandling ved opladning, afladning, opbevaring og håndtering Læs denne vejledning meget grundigt inden du bruger batteriet første gang. Overhold ubetinget de anførte advarsels- og anvendelses henvisninger. Fejlbehandling kan føre til risici som eksplosioner, overophedninger eller ild. Manglende overholdelse af anvendelses henvisningerne fører til førtidigt slid eller andre defekter. Denne vejledning skal opbevares godt og i tilfælde af videregivelse af batteriet ubetinget udleveres til den efterfølgende bruger.

2. Advarselshenvisninger:

- Undgå kortslutninger. En kortslutning kan eventuelt ødelægge produktet. Kabel og forbindelser skal være godt isoleret.
- Sørg ubetinget for rigtig polaritet ved tilslutning af batterier.
- Originalstik og kabel må ikke klippes af eller ændres (brug om nødvendigt et adapterkabel).
- Udsæt ikke batteriet for stor varme/kulde eller direkte sollys. Smid ikke på åben ild. Bring ikke batteriet i kontakt med vand eller andre væsker.
- Oplad kun batteriet med de dertil beregnede opladere og kun ved brug af balancer-tilslutningen. En optimal opladning er kun sikret ved brug af balancer-tilslutningen. Bruges denne tilslutning ikke, opstår der de ovennævnte risici ved opladningen. Lad altid først batteriet køle af til omgivelsestemperatur inden opladningen. Oplad aldrig i opvarmet tilstand.
- Læg ved opladning batteriet på et ikke brandbart, varmebestandigt underlag. Der må ikke befinde sig nogen brandbare eller let antændelige genstande i nærheden af batteriet.
- Lad aldrig batteriet være uden opsyn under opladningen og/eller brugen.
- Overhold ubetinget de anbefalede opladnings-/afladningsstrømme.
- Batteriets indkapsling må ikke beskadiges. Undgå ubetinget skarpe grundnet skarpere genstande, såsom knive eller lignende, ved tab, stød, bøjning... Beskadigede batterier må ikke anvendes mere.
- Batterier er ikke legetøj. Opbevar derfor utilgængeligt for børn.

3. Informationer vedrørende opladning: Lithium-batterier oplades efter CC-CV metoden. CC står her for "constant current" og betyder, at der i denne første opladningsfase oplades

med en konstant ladestrøm. Når batteriet har opnået den på opladeren indstillede maksimale ladespænding, følger den anden opladningsfase og der omskiftes til CV (står for constant voltage/konstant-spænding). Batterispændingen stiger så ikke mere. Indtil slutningen af den fuldstændige opladning reduceres ladestrømmen nu kontinuerligt. Den maksimale ladestrøm for batteriet udgør 1C (C = af batteriets nominelle kapacitet; f.eks. ved et batteri med 2700 mA nominel kapacitet kan batteriet maksimalt oplades med en ladestrøm på 2700 mA (2,7A). Oplad aldrig flere batterier sammen med en oplader. Forskellige ladetilstande og kapaciteter kan føre til overopladning og ødelæggelse.

4. Informationer vedrørende opbevaring: Lithium-batterier bør opbevares med en opladet kapacitet på 20-50 % og en temperatur på 15-18°C. Falder cellernes spænding til under 3V, så disse ubetinget genoplades. Dybdeladning og opbevaring i afladet tilstand (cellespænding <3V) gør batteriet ubrugeligt.

5. Generel garanti: Der findes en lovbestemt garanti på produktions- og materialefejl, som fandtes på leveringstidspunktet. Der overtages intet ansvar for brugstypisk slitage. Garantien gælder ikke for defekter, som stammer fra forkert brug, manglende vedligeholdelse, fremmed indgreb eller mekanisk beskadigelse. Dette gælder især ved brugte batterier og batterier, som har tydelige brugstegn. Skader eller effekttab grundet fejlbehandling og/eller overbelastning er ikke produktfejl. Batterier er brugsgenstande og er underlagt en vis aldring. Disse påvirkes af faktorer som f.eks. størrelsen på opladnings-/afladningsstrømme, opladningsmetode, drifts- og lagertemperatur, samt ladetilstand under opbevaringen. Bl.a. viser aldringen sig ved et irreversibelt (ikke genopretteligt) kapacitetstab. Inden for modelområdet, hvor batterier gerne bruges som strømforsyning til motorer, flyder der delvist meget høje strømstyrker.

6. Ansvarsfraskrivelse: Da vi ikke har nogen mulighed for en kontrol af opladning/afladning, håndtering, overholdelses af montage- eller driftshenvisninger, samt udsiftingen af batterier og dets vedligeholdelse, kan Tamiya / Carson ikke påtage sig noget ansvar for tab, skader eller omkostninger. Derfor bliver ethvert krav på skadeserstatning, som kan resultere af brug, svigt eller fejlfunktion eller i en eller anden måde har forbindelse dermed, afvist. For person- og materielle skader og deres følger, som opstår grundet vores levering, overtager vi intet ansvar.

7. Bortskaffelsesinformation: Batterier er farligt affald. Beskadigede eller ubrugelige celler skal bortskaffes tilsvarende.

Intet ansvar for trykfejl, forbehold for ændringer!

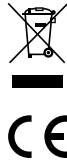
ВНИМАНИЕ: Моля преди първото пускане в експлоатация на Вашия продукт или преди всяка поръчка на резервни части проверете дали версията на Вашата инструкция е най-актуалната. Тази инструкция съдържа техническите устройства, важни указания за правилното пускане в експлоатация и използването, както и информация за продукта съобразно актуалната версия преди предаването за печат. Съдържанието на настоящата инструкция и техническите данни на продукта могат да бъдат променени без предварително уведомяване. **Най-актуалната версия на Вашата инструкция ще намерите в: www.carson-modelsport.com**

Декларация за съвместимост С настоящото TAMIYA-CARSON Modellbau GmbH & Co. KG декларира, че радиостанция тип 500907720 / 500907721 / 500907722 съответства на Директива 2014/53/ЕС. Пълният текст на ЕС Декларацията за съвместимост е наличен на посочения по-долу интернет адрес.

www.carson-modelsport.com/de/produkte.htm

Гаранция: www.carson-modelsport.com/de/service/gewahrleistung/

Максимална излъчвана мощност: 10 mW



Значение на символа върху продукта, опаковката или ръководството за употреба: Електроуредите са отпадъци, които могат да се използват повторно след преработка, и в края на експлоатационния си период не трябва да се изхвърлят с битовите отпадъци! Помогнете ни за опазването на околната среда и щадащото третиране на ресурсите и предайте този уред в съответните приемни пунктове. Отговор на свързани с това въпроси ще получите от организацията, компетентна за отстраняване на отпадъците, или от Вашия дилър.

Предпазни мерки (Моля съхранявайте ги!):

ВНИМАНИЕ! Продуктът не е подходящ за деца под 3 години. Съществува опасност от задушаване поради малки части, които могат да бъдат поглътнати! Съществува опасност от удиване с кабела. Моля съхранявайте тези указания за евентуална кореспонденция. Запазете си правото на промени на цветовете и техническите промени. Помощта на възрастните е необходима, за да се отстранят транспортните закрепвания. Никога не повдигайте от пода транспортното средство, докато колелата все още се въртят. Пръстите, косата или широкото облекло не трябва да се доближават до двигателя или гумите, ако уредът е включен на „ON“. За да се избегне непредвидено пускане в действие, непрезареждащите се батерии и акумулаторните батерии трябва по възможност да се извадят от играчката, когато тя не се използва. Първо трябва да се включи предавателят, а след това транспортното средство, за да се избегне непредвидено пускане в действие (запазете си правото на промени). При изключване винаги изключвайте първо транспортното средство, а след това предавателя. Употребявайте само определените за целта батерии! Поставете ги така, че положителните и отрицателните полюси да се намират на правилното място! Не изхвърляйте използваните батерии с битовите отпадъци, а ги носете в приемен пункт или ги предайте в дело за специални отпадъци. Отстранете празните батерии от играчката. Непрезареждащите се батерии



не трябва да се зареждат. Презареждащите се батерии трябва да се изваждат от играчката преди зареждането, ако конструкцията позволява това. Зареждащите се батерии трябва да се зареждат само от възрастни. Не употребявайте различни типове батерии и не ползвайте едновременно нови и използвани батерии. Не свързвайте накъсо съединителните мостчета. Не смесвайте нови и стари батерии. Не смесвайте алкални, стандартни (вългеродно-цинкови) и презареждащи се батерии. За да се гарантира оптимално функциониране, препоръчваме за транспортното средство да се използват само алкални батерии или зареждащи се батерии. Проверявайте редовно зарядното устройство за повреди. При повреда зарядното устройство не трябва да се използва повече до цялостния ремонт. Извършвайте зареждането само в сухи помещения, пазете уреда от влага. Не носим отговорност за загуба на данни, повреди на софтуера или други повреди на компютъра или принадлежностите, които са възникнали от зареждането на батерията. Моля не екватрирайте кабели във връжките на контактната кутия. Играчката трябва да се свързва само с уреди от клас II, в върху които е изобразен следният символ:



Инструкции за безопасност при работа с литиеви акумулаторни батерии:

1. Общи положения: Литиевите акумулаторни батерии са акумулатори на енергия с много висока енергийна плътност, от които могат да произтекат опасности. По тази причина е необходимо особено внимателно обслужване при зареждането, разреждането, съхранението и начина на използване. Прочетете настоящото ръководство особено внимателно, преди да използвате акумулаторната батерия за пъръв път. Съблюдавайте непременно посочените предупредителни указания и указанията за употреба. Неправилното обслужване може да доведе до рискове като взривове, прегрявания или пожар. Неспазването на указанията за употреба води до преждевременно износване или други дефекти. Настоящото ръководство трябва да се съхранява надеждно и в случай на предаване на акумулаторната батерия на следващ ползвател, то трябва да му бъде предоставено непременно заедно с нея.

2. Предупредителни указания:

- Избягвайте къси съединения. При определени обстоятелства късото съединение може да разруши продукта. Кабелите и връжките трябва да са добре изолирани.
- Винаги работете непременно за правилна полярност при свързване на акумулаторната батерия.
- Оригиналните щепсели и кабели не трябва да се отрязват или променят (евент. използвайте адаптерен кабел).
- Не излагайте акумулаторната батерия на много голяма топлина/студ или на директно слънчево облъчване. Не хвърляйте в огън. Не създавайте контакт на акумулаторната батерия с вода или други течности.
- Зареждайте акумулаторната батерия само с предвидените за целта зарядни устройства или само при използване на връжката за балансора. Само при използване на връжката за балансора се гарантира оптимално зареждане. Ако тази връзка не се използва, при зареждането съществуват гореспоменатите опасности. Преди зареждане винаги оставете акумулаторната батерия първо да се охлади до температурата на околната среда. Никога не зареждайте в нагрято състояние.
- При зареждането поставяйте акумулаторната батерия върху невъзпламеняваща се, термоустойчива основа. Близко до акумулаторната батерия не трябва да се намират запалими или лесно възпламеняващи се предмети.
- Никога не оставайте акумулаторната батерия без надзор по време на зареждането и/или експлоатацията.
- Непременно спазвайте препоръчаните зарядни/разрядни токове.
- Покритието на акумулаторната батерия не трябва да се поврежда. Непременно избягвайте повреди от остри предмети като ножеве или подобни на тях, също и от падане, удари, огъване. Повредените акумулаторни батерии не трябва да се използват повече.
- Акумулаторните батерии не са играчка. Затова ги дръжте далеч от малки деца.

3. Указания за зареждането: Литиевите акумулаторни батерии се зареждат по технологията CC-CV. Тук CC значи "constant current" ("постоянен ток") и означава, че в тази първа фаза на зареждане се зарежда

с постоянен заряден ток. Когато акумулаторната батерия достигне настроеното в зарядното устройство максимално зарядно напрежение, следва втората фаза на зареждане и се извършва превключване към CV (означава constant voltage/постоянно напрежение). Напрежението на акумулаторната батерия не се повишава повече. Сега зарядният ток намалява постоянно до края на пълното зареждане. Максималният заряден ток за акумулаторната батерия е 1C (С –номинален капацитет на акумулаторната батерия; напр. при акумулаторна батерия с 2700 mA номинален капацитет трябва да бъде заредена максимално със заряден ток 2700 mA (2,7 A)). Никога не зареждайте няколко акумулаторни батерии заедно с едно зарядно устройство. Различните степени на зареждане и капацитети могат да доведат до презареждане и разрушаване.

4. Указания за съхранението: Литиевите акумулаторни батерии трябва да се съхраняват със заряден капацитет 20-50% и при температура 15-18°C. Ако напрежението на клетките се понижат под 3 V, те трябва непременно да се зареждат допълнително. Дълбокото разреждане и съхранението в разрежено състояние (напрежение на клетката <3 V) правят акумулаторната батерия неизползваема.

5. Обща гаранция: Съществува законова гаранция за дефекти при производството и дефекти на материала, които са налични в момента на доставката. За явления на износване вследствие употребата не се носи отговорност. Тази гаранция не е валидна за дефекти, които са предизвикани от неправилно използване, недостатъчна поддръжка, външно вмешателство или механична повреда. Тя важи по-специално за вече използвани акумулаторни батерии и акумулаторни батерии, които имат явни следи от употреба. Повреди или загуби на мощност вследствие неправилно третиране и/или претоварване не са дефект на продукта. Акумулаторните батерии са износващи се предмети и подлежат на известно стареене. То се влияе от фактори като напрег, сила на зарядите/разрядните токове, метод на зареждане, температура на експлоатация и съхранение, както и степен на зареждане по време на съхранението. Всъщност стареенето се изразява в неревесиризма (необратима) загуба на капацитет. В сектора на моделите, където акумулаторните батерии се предпочитат като електрозахранване за двигатели, протичат частично много силни токове.

6. Изключване на отговорност: Тъй като не ни е възможно да извършваме контрол върху зареждането/разреждането, начина на използване, спазването на монтажните, съответ. експлоатационните указания, както и смяната на акумулаторната батерия и нейната поддръжка, Tamiya / Carson не може да поеме отговорност за загуби, повреди или вреди. Поради това се отхвърля всяка претенция за обезщетение, която може да възникне вследствие експлоатацията, отказа от действие, съответ. неправилното функциониране, или е свързана с тях по някакъв начин. Не поемаме отговорност за възникнали от нашата доставка телесни повреди, материални щети и техните последиства.

7. Указание за предаването за обезвреждане: Акумулаторните батерии са специален отпадък. Повредените или негодни клетки трябва да бъдат предадени за обезвреждане по съответния начин.

Не се поема отговорност за печатни грешки, запазете си правото на промени!

ATENȚIE: Înainte de a pune pentru prima dată în funcțiune produsul sau înainte de a comanda piese de schimb, vă rugăm să verificați dacă manualul dumneavoastră este actualizat. Acest manual conține sistemele tehnice, instrucțiuni importante pentru punerea în funcțiune și utilizarea corectă, precum și informații despre produs valabile în momentul trimiterii la tipar. Conținutul acestui manual și datele tehnice ale produsului pot face obiectul unor modificări fără o notificare prealabilă.

Versionea actualizată a manualului dumneavoastră este disponibilă la adresa: www.carson-modelsport.com

Declarație de conformitate: Prin prezența, TAMİYA-CARSON Modellbau GmbH & Co. KG, declară că echipamentele radio tip 500907720 / 500907721 / 500907722 sunt conforme cu Directiva 2014/53/UE. Textul complet al declarației de conformitate UE este disponibil la următoarea adresă de internet:

www.carson-modelsport.com/de/produkte.htm

Garanție: www.carson-modelsport.com/de/service/gewahrleistung/

Putere maximă de emisie: 10 mW



Semnificație simbol de pe produs, ambalaj sau manualul de utilizare: Aparatele electrice conțin materiale valoroase, astfel că acestea nu vor fi eliminate ca deșeu menajer la sfârșitul ciclului de utilizare! Contribuiți la protejarea mediului înconjurător și conservarea resurselor prin predarea acestui aparat la un centru de colectare corespunzător. Adresați-vă autorităților responsabile pentru gestionarea deșeurilor sau distribuitorului dumneavoastră dacă aveți orice întrebări în acest sens.

Măsuri de precauție (a se păstra!):

ATENȚIE! Produsul nu este adecvat pentru copii sub 3 ani. Pericol de sufocare din cauza componentelor mici care pot fi înghițite! Pericol de strangulare din cauza cablului! Vă rugăm să păstrați aceste instrucțiuni la îndemână în vederea derulării oricărui gen de corespondență. Ne rezervăm dreptul de a opera modificări coloristice și tehnice. Este necesar ajutorul adulților în vederea îndepărtării siguranțelor de transport. Nu ridicați niciodată mașinuța cât timp roțile se mai rotesc încă. Nu vă apropiați degețele, părul și articolele de îmbrăcăminte libere de motor sau roți cu aparatul comutat în poziția „ON” (pornit). Pentru prevenirea punerii accidentale în funcțiune, în măsura în care este posibil acest lucru, se vor îndepărta bateriile sau acumulatorii din jucărie atunci când aceasta nu este utilizată. Se va porni mai întâi teltele comandă și abia apoi mașinuța, astfel încât să se prevină punerea accidentală în funcțiune (ne rezervăm dreptul de a opera modificări în acest sens). La oprire, se va opri întotdeauna mai întâi mașinuța, apoi teltele comandă. Folosiți exclusiv baterii conform specificațiilor! Introduceți-le astfel încât să se respecte polaritatea bornelor bateriilor! Nu aruncați bateriile uzate odată cu deșeurile menajere, ci predați-le la un centru de colectare sau eliminați-le ca deșeu la un depozit pentru deșeurii speciale. Îndepărtați bateriile descărcate din jucărie. Nu este permisă încărcarea bateriilor de unică folosință. Acumulatorii reîncărcabili se vor scoate din jucărie înainte de încărcare, în măsura



în care forma constructivă a acestora permite acest lucru. Acumulatorii reîncărcabili vor fi încărcăți exclusiv de către adulți. Nu folosiți în același timp baterii de diferite tipuri, respectiv nu introduceți concomitent în jucărie baterii noi și baterii uzate. Nu suntați punctele de conexiune. Nu combinați baterii noi cu baterii vechi. Nu combinați baterii alcaline sau standard (zinc-carbon) cu acumulatorii reîncărcabili. Pentru asigurarea unei funcționări optime, se recomandă folosirea pe mașinuța doar a unor baterii alcaline sau acumulatorii reîncărcabili. Verificați periodic încărcătorul cu privire la deteriorări. Dacă se constată existența unor deteriorări, nu se va mai folosi încărcătorul înainte de repararea completă a acestuia. Efectuați încărcarea numai în încăperi uscate, protejați aparatul împotriva umidității. Nu ne asumăm nicio responsabilitate în legătură cu eventuale pierderi de date sau produse la nivelul programelor software, computerului sau accesoriilor în cursul încărcării acumulatorilor. Nu conectați niciun cablu la conexiunile de alimentare. Jucăria se va conecta numai cu dispozitive de clasa a II-a, pe care este prevăzut următorul simbol:



Instrucțiuni de siguranță pentru acumulatorii cu litiu:

1. Instrucțiuni cu caracter general: Acumulatorii pe bază de litiu sunt sisteme de stocare a energiei caracterizate printr-o densitate energetică mare, care pot genera pericole. Din acest motiv, se va proceda cu deosebită atenție cu ocazia încărcării, descărcării, depozitării și manipulării acestora. Citiți cu deosebită atenție aceste instrucțiuni înainte să folosiți pentru prima dată acești acumulatori. Respectați obligatoriu indicațiile de avertizare și instrucțiunile de utilizare menționate. Manipularea incorectă poate genera riscuri de producere a unor explozii, supraîncălziri sau incendii. Nerespectarea instrucțiunilor de utilizare poate cauza uzarea prematură sau alte defecțiuni. Aceste instrucțiuni se vor păstra în siguranță și vor fi transmise obligatoriu noului utilizator odată cu acumulatorii.

2. Indicații de avertizare:

- Prevențiți producerea unor scurtcircuituri. Un scurtcircuit poate duce în anumite condiții la avarierea iremediabilă a produsului. Cablurile și conexiunile trebuie să fie bine izolate.
- Respectați obligatoriu polaritatea la conectarea acumulatorilor.
- Nu este permisă tăierea sau modificarea ștecherului original sau cablului (utilizați un cablu adaptor dacă este cazul).
- Nu expuneți acumulatorii la temperaturi excesiv de ridicate sau scăzute, respectiv radiații solare directe. Nu îi aruncați în foc. Nu permiteți venirea acumulatorilor în contact cu apă sau alte lichide.
- Încărcăți acumulatorii exclusiv cu încărcătoare prevăzute în acest sens și cu utilizarea unui conector de echilibrare. Numai prin utilizarea unui conector de echilibrare este asigurată o încărcare optimă. Dacă nu se utilizează un astfel de conector, apar cu ocazia încărcării riscurile sus-menționate. Înainte de încărcare, lăsați întotdeauna acumulatorii să ajungă mai întâi la temperatura camerei. Nu îi încărcăți niciodată în stare caldă.
- La încărcare, așezați acumulatorii pe o suprafață neinflamabilă, rezistentă la căldură. Nu este permis să existe obiecte combustibile sau ușor inflamabile în apropierea acumulatorilor.
- Nu lăsați niciodată nesupravegheați acumulatorii în timpul încărcării și/sau utilizării.
- Respectați obligatoriu intensitățile recomandate ale curenților de încărcare/descărcare.
- Nu este permisă existența de deteriorări la nivelul carcasei acumulatorilor. Preveniți obligatoriu deteriorările produse de obiecte ascuțite, cum ar fi cuțite sau altele asemenea, prin cădere, lovire, îndoire etc. Nu mai este permisă folosirea unor acumulatorii deteriorați.
- Acumulatorii nu sunt jucării. De aceea, nu se vor păstra la îndemâna copiilor.

3. Instrucțiuni pentru încărcare: Acumulatorii pe bază de litiu se vor încărcă prin metoda CC-CV. CC este abrevierea pentru „constant current” (intensitate constantă a curenților), ceea ce înseamnă că în această primă fază de încărcare, încărcarea se va face cu un curent de încărcare constant. În momentul în care acumulatorii ating tensiunea maximă de încărcare setată pe încărcător, se trece la o a doua fază de încărcare,

CV (abrevierea pentru „constant voltage”, adică tensiune constantă). Tensiunea la nivelul acumulatorilor nu mai crește în continuare. Din acest moment, curentul de încărcare va scădea până la sfârșitul procesului de încărcare completă. Curentul maxim de încărcare a acumulatorului este 1C (=capacitatea nominală a acumulatorului; de exemplu, în cazul unui acumulator cu o capacitate nominală de 2700 mA, acumulatorul poate fi încărcat cu un curent maxim de încărcare de 2700 mA (2,7A)). Nu încărcăți în niciun caz mai mulți acumulatori deodată cu ajutorul unui încărcător. Stările de încărcare și capacitățile diferite ale acestora pot duce la supraîncălzirea și distrugerea acumulatorilor.

4. Instrucțiuni pentru depozitare: Acumulatorii pe bază de litiu se vor păstra în stare încărcată la 20-50% din capacitate și o temperatură de 15-18°C. Dacă tensiunea la nivelul celulelor acumulatorilor scade sub 3 V, aceștia trebuie încărcăți. Descărcarea profundă și păstrarea acumulatorilor în stare descărcată (tensiunea la nivelul celulei <3 V) fac ca acumulatorii să devină inutilizabili.

5. Garanție generală: Se acordă o garanție conform legii pentru defecte de fabricație sau de material existente în momentul livrării produselor. Nu ne asumăm nicio responsabilitate în legătură cu semnele de uzură normală. Această garanție nu acoperă defecțiunile cauzate de utilizarea necorespunzătoare, întreținerea insuficientă, intervențiile neautorizate sau deteriorările mecanice. Acest lucru este valabil în special pentru acumulatorii deja utilizați și acumulatorii care prezintă semne evidente de uzură. Deteriorările și diminuarea performanțelor ca urmare a manipulării incorecte și/sau supraalimentării nu reprezintă un defect de produs. Acumulatorii intră în categoria consumabilelor și sunt supuși efectelor îmbătrânirii. Aceștia sunt supuși unor factori de influență cum ar fi: mărimea curenților de încărcare/descărcare, metoda de încărcare, temperatura de utilizare și depozitare, precum și starea de încărcare în timpul depozitării. Printre altele, îmbătrânirea se manifestă printr-o diminuare ireversibilă (care nu poate fi restabilă) a capacității. În domeniul modelelor teleghidate, în care acumulatorii sunt utilizați pe scară extinsă pentru alimentarea electrică a motoarelor, se pot înregistra uneori curente foarte mari.

6. Declinare responsabilități: Dat fiind faptul că nu există nicio posibilitate de control în legătură cu încărcarea/descărcarea, manipularea, respectarea instrucțiunilor de asamblare sau de utilizare, precum și înlocuirea și întreținerea acumulatorilor, Tamİya / Carson nu își poate asuma nicio responsabilitate cu privire la pierderi, daune sau costuri generate ca urmare a utilizării produsului. Prin urmare, orice solicitare de plată a unor daune produse prin utilizare, defectare sau funcționare defectuoasă sau aflate în orice alt mod în legătură cu acestea, va fi respinsă. Nu ne asumăm nicio responsabilitate pentru eventuale vătămări corporale, daune materiale sau consecințe ale acestora produse după livrarea produsului de către noi.

7. Instrucțiuni pentru eliminarea ca deșeu: Acumulatorii sunt deșeurii speciale. Celulele deteriorate sau devenite inutilizabile vor fi eliminate ca deșeu în mod corespunzător.

Nu ne asumăm nicio responsabilitate în legătură cu erorile de tipar, ne rezervăm dreptul de a opera modificări!

PAŽNJA: Prije prve upotrebe proizvoda ili naručivanja rezervnih dijelova, provjerite je li vaša priručnik ažuriran. Ovaj priručnik sadrži tehničke sustave, važne upute za pravilno puštanje u rad i uporabu, kao i informacije o proizvodu prema trenutnom stanju prije slanja u tisk. Sadržaj ovog priručnika i specifikacije proizvoda mogu se promijeniti bez prethodne najave.

Najnoviju verziju priručnika možete pronaći na stranici: www.carson-modelsport.com

Izjava o sukladnosti: TAMIYA-CARSON Modellbau GmbH & Co. KG tim izjavljuje da je radijski sustav tipa 500907720 / 500907721 / 500907722 sukladan s Direktivom 2014/53 / EU. Kompletan tekst EU izjave o sukladnosti dostupan je na sljedećoj internetskoj adresi.

www.carson-modelsport.com/de/produkte.htm

Jamstvo: www.carson-modelsport.com/de/service/gewaehrleistung/

Maksimalna snaga odašiljača: 10 mW



Značenje simbola na proizvodu, ambalaži ili uputama za uporabu: Električni uređaji su sirovine i na kraju životnog doba ne spadaju u kućni otpad! Pomozite nam da zaštitimo okoliš i sačuvamo resurse vraćanjem ovaj uređaj na odgovarajuće mjesto za prikupljanje. Organizacija odgovorna za odvoz otpada ili vaš specijalizirani prodavač odgovorit će na sva vaša pitanja.



Mjere predostrožnosti (molimo zadržite!):

PAŽNJA! Nije primjereno za djecu ispod 3 godine. Postoji opasnost od gušenja zbog sitnih dijelova koji se mogu progutati! Postoji opasnost od davljenja kablom. Čuvajte ove bilješke za bilo kakvu prepisku. Pridržavamo pravo na promjene boje i tehničke promjene. Za uklanjanje transportnih bravi potrebna je pomoć odraslih. Nikada ne uzimajte vozilo dok se kotači još okreću. Ne prinestite prste, kosu i široku odjeću u blizini motora ili kotača kad je uređaj uključen na „ON“. Da biste izbjegli nepredviđene radove, baterije se moraju izvaditi iz igračka ako ih ne upotrebljavate, ako je to moguće. Prvo se uključuje odašiljač, a potom vozilo, kako bi se izbjeglo neotekivano djelovanje (podložno promjenama). Prilikom isključivanja uvijek prvo isključite vozilo, a zatim odašiljač. Upotrebljavajte isključivo baterije navedene za tu namjenu! Stavite ih tako da su pozitivni i negativni polovi na pravom mjestu! Istrošene baterije ne bacajte u kućni otpad, već ih odnesite u sabirno mjesto ili ih odložite na posebnom odlagalištu otpada. Izvadite gume baterije iz igračke. Baterije koje se ne mogu puniti ne smiju se puniti. Prije punjenja iz igračke se moraju ukloniti punjive baterije, ako oblik to dopušta. Punjive baterije mogu stavljati samo odrasle osobe. Ne upotrebljavajte različite vrste baterija i ne upotrebljavajte nove i rabljene baterije istovremeno. Spojne šipke ne spajajte kratko. Ne miješajte nove i stare baterije. Ne miješajte alkalne, standardne (ugljič-cink) i punjive baterije. Da bi osigurali



optimalno funkcioniranje, preporučujemo uporabu samo alkalnih baterija ili punjivih baterija za vozilo. Redovito provjeravajte moguća oštećenja punjača. U slučaju oštećenja, punjač se više ne može upotrebljavati dok ga u potpunosti ne popravite. Proces punjenja provodite samo u suhim prostorijama, a uređaj šтите od vlage. Ne odgovarajte za gubitak podataka, oštećenje softvera ili druga oštećenja računala ili dodatne opreme uslijed punjenja baterije. Ne uključivajte nikakve kablove u utičnice. Igračka može biti povezana samo s uređajima klase II koji su označeni sljedećim simbolom



Sigurnosne napomene za litijske baterije:

1. Općenito: Litijske baterije su skladišta energije vrlo visoke gustoće energije, što može predstavljati opasnost. Iz tog razloga potrebno je posebno pažljivo rukovanje prilikom punjenja, pražnjenja, skladištenja i rukovanja. Pažljivo pročitajte ove upute prije prve uporabe baterije. Važno je poštivanje upozorenja i uputa za uporabu. Nepravilno rukovanje može dovesti do rizika poput eksplozija, pregrijavanja ili požara. Nepoštivanje uputa za uporabu dovodi do preuranjenog trošenja ili drugih oštećenja. Ove se upute moraju čuvati na sigurnom mjestu i, ako se baterija prenosi, proslijediti sljedećem korisniku.

2. Upozorenje:

- Izbjegavajte kratke spojeve. Kratki spoj može uništiti proizvod. Kabeli i priključni moraju biti dobro izolirani.
- Pri priključivanju baterije provjerite je li polaritet pravilan.
- Originalni utičači i kablovi se ne smiju rezati ili mijenjati (po potrebi upotrebite kabelske adaptere).
- Bateriju ne izlagajte prekomjernoj toplini / hladnoći ili direktnoj sunčevoj svjetlosti. Ne bacajte je u vatru. Ne dopustite da baterija dođe u dodir s vodom ili drugim tekućinama.
- Bateriju napunite samo predviđenim punjačima i samo pomoću konektora za uravnoteženje. Optimalno punjenje zagarantirano je samo upotrebom konektora za uravnoteženje. Ako se taj konektor ne upotrebljava, prilikom punjenja povećaju se gore navedeni rizici. Prije punjenja bateriju uvijek ostavite da se ohladi na sobnu temperaturu. Nikad se ne puniti dok je ugrijana.
- Tijekom punjenja bateriju stavite na nezapaljivu površinu, otpornu na toplinu. U blizini baterije ne smije biti zapaljivih predmeta.
- Tijekom punjenja i / ili rada bateriju nikad ne ostavljajte bez nadzora.
- Pridržavajte se preporučenih struja punjenja / pražnjenja.
- Kućište baterije ne smije se oštetiti. Izbjegavajte oštećenja od oštrih predmeta, kao što su noževi ili slično, od pada, udaranja, savijanja ... Oštećene baterije se više ne mogu upotrebljavati.
- Baterije nisu igračke. Stoga ih držite dalje od djece.

3. Napomena za punjenje: Litijske baterije pune se CC-CV postupkom. Oznaka CC znači "constant current" i znači da se u toj prvoj fazi punjenja punjenje odvija sa konstantnom

strujom. Kad baterija dosegne maksimalni napon punjenja nastavljen na punjaču, slijedi druga faza punjenja i sustav prelazi u način CV (označava stalni napon). Napon baterije se više ne povećava. Struja punjenja kontinuirano se smanjuje do kraja postupka punjenja. Najveća struja punjenja za bateriju je 1C (C = nazivni kapacitet baterije; npr. s baterijom nazivnog kapaciteta 2700 mA, baterija se može puniti maksimalnom strujom punjenja od 2700 mA (2,7A)). Nikada ne puniti više baterija zajedno na jednom punjaču. Različita stanja napunjenosti i kapaciteta mogu dovesti do preopterećenja i uništenja.

4. Napomena o pohrani: Litijske baterije skladište se s napunjenim kapacitetom od 20-50% na temperaturi od 15-18 ° C. Ako se napon ćelije spusti ispod 3 V, mora se napuniti. Duboko pražnjenje i skladištenje u praznom stanju (napon ćelije <3V) čine bateriju neupotrebljivom.

5. Općenito jamstvo: Postoji zakonsko jamstvo za proizvodne i materijalne nedostatke koji su već postojali u trenutku isporuke. Za tipične znakove istrošenosti odgovornost se ne preuzima. Ovo se jamstvo ne odnosi na oštećenja koja se mogu povezati s nepravilnom uporabom, nedovoljnim održavanjem, vanjskom intervencijom ili mehaničkim oštećenjima. To se posebno odnosi na već upotrebene baterije i na baterije koje pokazuju jasne znakove istrošenosti. Oštećenja ili pregrijavanja zbog nepravilnog rukovanja i / ili preopterećenja ne smatra se za proizvodni nedostatak. Baterije su potrošni materijal i podložne su određenom starenju. Na to utječaju čimbenici kao što su razina struje punjenja / pražnjenja, postupak punjenja, radna i skladišna temperatura, kao i stanje napunjenosti tijekom skladištenja. Između ostalog, starenje se pokazuje nepovratnim gubitkom kapaciteta. U modelima, gdje se baterije često upotrebljavaju kao izvor napajanja motora, ponekad teče vrlo velika struja.

6. Isključenje odgovornosti: Budući da nismo u mogućnosti provjeriti punjenje / pražnjenje, rukovanje, usklađenost s uputama za montažu ili rad, kao i zamjenu baterije i njezino održavanje, Tamiya / Carson ne prihvaća nikakvu odgovornost za gubitke, oštećenja ili troškove. Svaki odštetni zahtjev koji može nastati uslijed rada, kvara ili neispravnosti ili je na bilo koji način povezan s tim, bit će odbijen. Prilikom isporuke ne preuzimamo nikakvu odgovornost za osobne ozljede, materijalnu štetu i posljedice njih.

7. Napomena o odlaganju: Baterije su opasan otpad. Oštećene ili neupotrebljive ćelije moraju se zbrinuti na odgovarajući način.

Ne preuzima nikakvu odgovornost za greške u tisku. Pridržavamo pravo na promjene!



TAMIYA-CARSON
Modellbau GmbH & Co. KG

Werkstraße 1 // D-90765 Fürth // www.carson-modelsport.com

+49 3675 7333 343

Service-Hotline for Germany: Mo-Do 8-12 Uhr & 12.30-16 Uhr // Fr 8-12.30 Uhr
CARSON-Model Sport // Abt. Service // Mittlere Mutsch 9 // 96515 Sonneberg