

★製品改良のためキットは予告なく仕様を変更することがあります。
 ★Specifications are subject to change without notice.
 ★Technische Daten können im Zuge ohne Ankündigung verändert werden.
 ★Caractéristiques pouvant être modifiées sans information préalable.

XV-01

CHASSIS

RADIO CONTROL
 4WD HIGH PERFORMANCE
 RALLY CAR

1/10 電動RC・4WDラリーカー
 XV-01 シャーシ

組み立てキット
 ASSEMBLY KIT

ボディ、RC装置、走行用バッテリーはキットに含まれません。



TAMIYA, INC.



3-7 ONDAWARA, SURUGA-KU, SHIZUOKA 422-8610 JAPAN

XV-01 CHASSIS

●小学生や組み立てにできない方は、
模型に詳しい方にお手伝いをお願いしてください。

組み立てる前に用意する物 ITEMS REQUIRED ERFORDERLICHES ZUBEHÖR OUTILLAGE NECESSAIRE

《ラジオコントロールメカ》

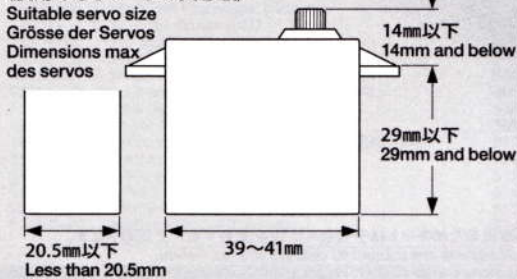
このRCカーには、ESC (FETアンプ) 付き2チャンネルプロポセット (小型受信機、小型ESC (FETアンプ)、標準型サーボのセットがお勧めです。) をご使用ください。他社製品を使用した場合、それによって生じた不具合につきましては保証いたしかねますのでご了承ください。

★取り扱いについては、それぞれの説明書をご覧ください。

《走行用バッテリー・充電器》

このキットはタミヤバッテリー専用です。専用充電器とともにご用意ください。

《使用できるサーボの大きさ》



★標準型サーボをお使いください。小型サーボは搭載出来ません。
★Use standard size servo. Small size servo cannot be installed.
★Servos in Standardgröße verwenden. Kleinere Servos können nicht eingebaut werden.
★Utiliser un servo de taille standard. Un mini-servo ne peut pas être installé.

RADIO CONTROL UNIT

Standard 2-channel R/C unit plus electronic speed controller is suggested for this model (combination of small size receiver, electronic speed controller and standard size servo is recommended).

★Read and follow instructions supplied with R/C unit.

POWER SOURCE

This kit is designed to use a Tamiya battery pack. Charge battery according to manual supplied with battery.

FERNSTEUER-EINHEIT

Für dieses Modell wird eine übliche RC-Einheit mit einem elektronischen Fahrregler vorgeschlagen (eine Kombination eines kleinen Empfängers mit elektronischem Fahrregler und Servo in Normalgröße wird empfohlen).

★Lesen und befolgen Sie die der RC-Einheit beiliegende Anleitung.

STOMQUELLE

Für diesen Bausatz benötigt man den Tamiya Akkupack. Den Akku gemäß Anweisung aufladen.

ENSEMBLE DE RADIOCOMMANDE

Pour piloter ce modèle, nous vous suggérons d'employer un ensemble de radiocommande 2 voies standard avec variateur de vitesse électronique (récepteur et variateur de taille mini et servo de taille standard recommandés).

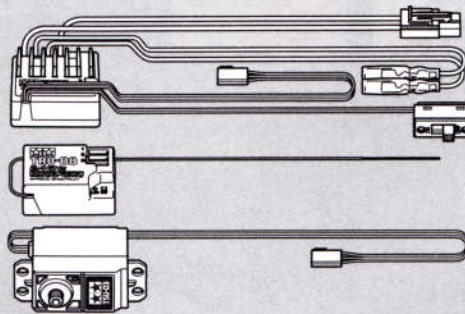
★Lire et suivre les instructions fournies avec l'ensemble R/C.

ALIMENTATION

Le moteur qui équipe ce modèle peut être alimenté par un pack d'accus Tamiya. Charger le pack selon les indications du manuel du pack et du chargeur.

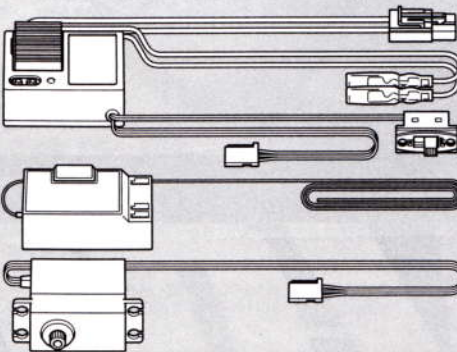
タミヤ・ファインスペック 2.4G プロポ / ESC (FETアンプ) 付き

Tamiya FINESPEC 2.4G R/C system
Tamiya FINESPEC 2.4G R/C System
Ensemble R/C Tamiya FINESPEC 2.4G
(※ESCはエレクトロニック スピード コントローラーの略です。)



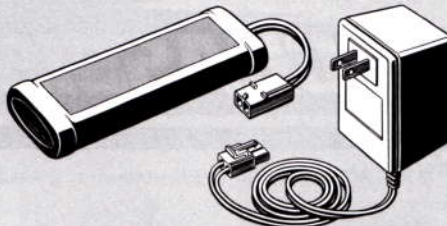
ESC (FETアンプ) 付き 2チャンネルプロポ

2-channel R/C unit with electronic speed controller
2-Kanal RC-Einheit mit elektronischem Fahrregler
Ensemble R/C 2 voies avec variateur électronique



タミヤ走行用バッテリーと専用充電器

Tamiya Battery Pack and compatible charger
Tamiya Akkupack und geeignetes Ladegerät
Pack d'accus Tamiya et chargeur compatible



★タミヤ製LF-3700/バッテリーとプラスESC01 (TBLE-01) の組み合わせはさけてください。バッテリー付属の変換コネクタが収まらなくなります。

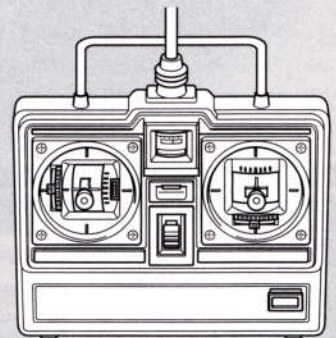
★Avoid using Tamiya LF Battery LF3700 with TBLE-01 ESC, as there may not be enough space to accommodate the connector adapter.

★Vermeiden Sie die Nutzung des Tamiya LF Accus LF3700 mit dem TBLE-01 Fahrtregler, da möglicherweise nicht genug Platz für den Steckeradapter ist.

★Eviter d'utiliser des accus Tamiya LF3700 avec le variateur TBLE-01, l'espace étant insuffisant pour loger l'adaptateur de connecteur.



★小型サイズのESC、受信機をお勧めします。
★Small size ESC and receiver are recommended.
★Fahrregler und Empfänger kleiner Größe werden empfohlen.
★Récepteur et variateur électronique de petite taille recommandés.



《走行用ボディ》

キットにはボディは含まれていません。
1/10電動カー用ボディパーツセットを別にお買い求めください。

BODY SHELL

Body shell is not included in kit. Purchase separately sold Tamiya 1/10 scale R/C polycarbonate body parts set.

KAROSSERIE

Dieser Baukasten enthält keine Karosserie. Tamiya Lexan Karosserieset Maßstab 1/10 separat erhältlich.

CARROSSERIE

Ce kit n'inclut pas la carrosserie. Se procurer séparément une carrosserie polycarbonate éhelle 1:10 TAMIYA.

《用意する工具》

TOOLS RECOMMENDED BENÖTIGTE WERKZEUGE OUTILLAGE

六角レンチ (1.5mm, 2mm)

Hex wrench
Imbusschlüssel
Clé Allen



+ドライバー (大、小)

+ Screwdriver (large, small)
+ Schraubenzieher (groß, klein)
Tournevis + (grand, petit)



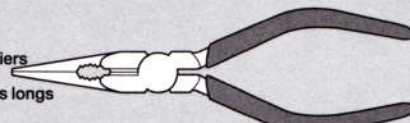
クラフトナイフ

Modeling knife
Modellbaumesser
Couteau de modéliste



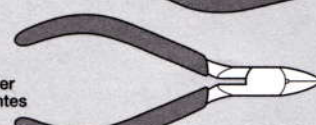
ラジオペンチ

Long nose pliers
Flachzange
Pincés à becs longs



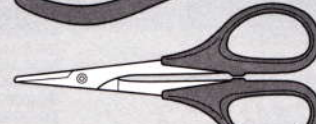
ニッパー

Side cutters
Seitenschneider
Pincés coupantes



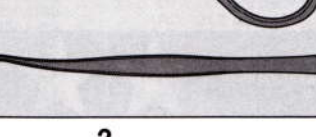
はさみ

Scissors
Schere
Ciseaux



ピンセット

Tweezers
Pinzette
Précettes



瞬間接着剤 (タイヤ用)

Instant cement
Sekundenkleber
Colle rapide



合成ゴム系接着剤

Synthetic rubber cement
SynthetischerKleber
Colle Cyanolite



ネジ止め剤 (中強度)

Gel type thread lock
Gel förmige Schraubensicherung
Frein-filet type gel



★この他に、ヤスリ、ウエス、ノギス、Eリングセッターがあると便利です。

★A file, soft cloth, caliper and E-ring tool will also assist in construction.

★Beim Zusammenbau können eine Feile, ein weiches Tuch, ein Meßschieber und ein E-Ring-Abzieher hilfreich sein.

★Une lime, un chiffon, un pied à coulisse et un outil à circlip seront également utiles.



●組み立てる前に説明図を必ずお読みください。また、保護者の方もお読みください。



●小さなお子様のいる場所での工作はおやめください。小さな部品やビニール袋を口に入れたりする危険があります。



●小学生やうまく組み立てられない方は、保護者の方やRCカーに詳しい方にお手伝いをお願いしてください。



●工具で固い物を切らないでください。刃が折れるなどの危険があります。



●色を塗る時や、接着剤を使う場合は必ず窓を開けて換気に注意してください。



●組み立てる時はまわりに注意してください。また、工具を振り回すようなことはやめてください。

⚠ CAUTION

- Read carefully and fully understand the instructions before commencing assembly. A supervising adult should also read the instructions if a child assembles the model.
- When assembling this kit, tools including knives are used. Extra care should be taken to avoid personal injury.
- Read and follow the instructions supplied with paints and/or cement, if used (not included in kit).
- Keep out of reach of small children. Children must not be allowed to put any parts in their mouths or pull vinyl bags over their heads.

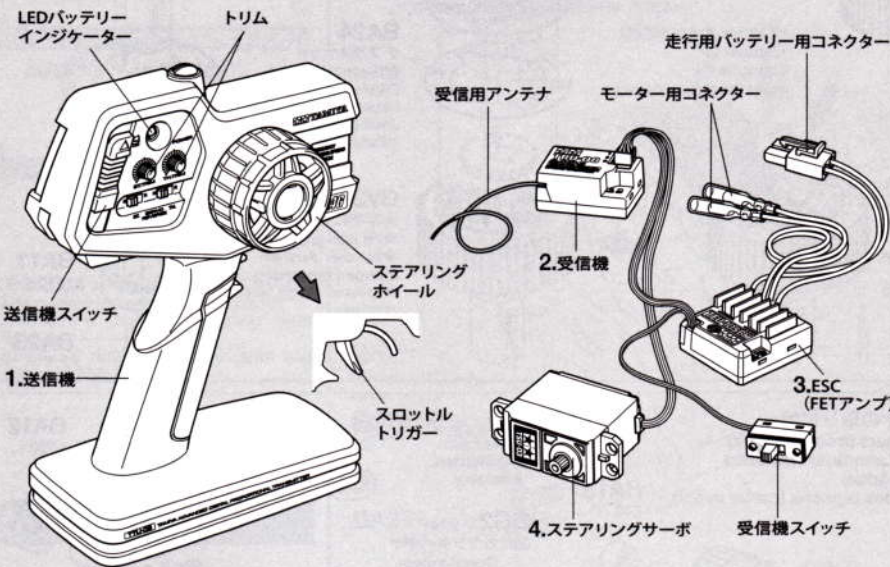
⚠ VORSICHT

- Bevor Sie mit dem Zusammenbau beginnen, sollten Sie alle Anweisungen gelesen und verstanden haben. Falls ein Kind das Modell zusammenbaut, sollte ein beaufsichtigender Erwachsener die Bauanleitung ebenfalls gelesen haben.
- Beim Zusammenbau dieses Bausatzes werden Werkzeuge einschließlich Messer verwendet. Zur Vermeidung von Verletzungen ist besondere Vorsicht angebracht.
- Wenn Sie Farben und/oder Kleber verwenden (nicht im Bausatz enthalten), beachten und befolgen Sie die dort beiliegenden Anweisungen.
- Bausatz von kleinen Kindern fernhalten. Kindern darf keine Möglichkeit gegeben werden, irgendwelche Teile in den Mund zu nehmen oder sich Plastiktüten über den Kopf zu ziehen.

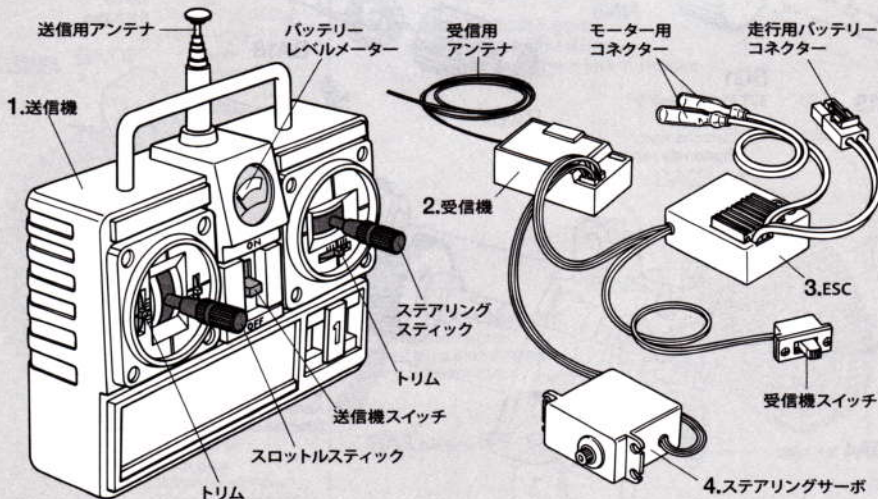
⚠ PRECAUTIONS

- Bien lire et assimiler les instructions avant de commencer l'assemblage. La construction du modèle par un enfant doit s'effectuer sous la surveillance d'un adulte.
- L'assemblage de ce kit requiert de l'outillage, en particulier des couteaux de modélisme. Manier les outils avec précaution pour éviter toute blessure.
- Lire et suivre les instructions d'utilisation des peintures et ou de la colle, si utilisées (non incluses dans le kit).
- Garder hors de portée des enfants en bas âge. Ne pas laisser les enfants mettre en bouche ou sucer les pièces, ou passer un sachet vinyl sur la tête.

《タミヤ・ファインスペック 2.4G プロボ / ESC (FETアンプ) 付き》 TAMIYA FINESPEC 2.4G R/C SYSTEM (WITH ELECTRONIC SPEED CONTROLLER)



《スティックタイプ送信機》STICK TYPE TRANSMITTER



《2チャンネルプロボの名称》

- 送信機=コントロールボックスとなるもので、ステアリング、スロットルの操作を電波信号に変えて発信します。
●ステアリングホイール、スロットルトリガー=ステアリングホイールでステアリングサーボを、スロットルトリガーでESC (FETアンプ) をコントロールします。
- 受信機=送信機からの電波を受け、それをESC (FETアンプ) やサーボにつたえます。
- ESC (FETアンプ) =受信機が受けた電波信号を電気的な信号に変え、車のスピードをコントロールします。
- ステアリングサーボ=受信機が受けた電波信号を機械的な動きに変え、ハンドルを切ります。

COMPOSITION OF 2-CHANNEL R/C UNIT

- Transmitter: Serves as control box. Steering wheel/stick and throttle trigger/stick movements are transformed into radio signals which are transmitted through the antenna.
●Wheel & Trigger: Moves servos, which steer car and adjust throttle.
- Receiver: Accepts signals from the transmitter and converts them into pulses that operate the model's servo and speed controller.
- Electronic speed controller: Accepts signals received from the receiver and controls the current going to the motor.
- Steering servo: Transforms signals received from the receiver into mechanical movements.

ZUSAMMENSTELLUNG DER 2-KANAL RC-EINHEIT

- Sender: Dient als Steuergerät. Lenkrad/-knüppel- und Gaszuggriff/-knüppelbewegungen werden in Funksignale umgewandelt und über die Antenne ausgesendet.
●Lenkrad und Gaszuggriff: Setzt die Servos in Bewegung, welche das Auto lenken und Gas geben.
- Empfänger: Der Empfänger nimmt die Signale des Senders auf und wandelt sie in Steuerimpulse für das Lenkservo und den Fahrregler um.
- Elektronischer Fahrregler: Erhält Steuersignale vom Empfänger und regelt den zum Motor fließenden Strom.
- Lenkservo: Wandelt die vom Empfänger kommenden Lenksignale in mechanische Bewegung um.

COMPOSITION D'UN ENSEMBLE R/C 2 VOIES

- Emetteur: sert de boîtier de commande. Les actions sur le manche de direction/volant ou sur le manche de gaz/gâchette sont converties en signaux radio transmis par le biais de l'antenne.
●Volant/Gâchette: permettent de contrôler respectivement la direction et le régime moteur du modèle.
- Récepteur: capte les signaux de l'émetteur, les convertit en impulsions et contrôle les mouvements du(des) servo(s) et le variateur électronique de vitesse.
- Variateur électronique de vitesse: reçoit un signal du récepteur et régule la quantité de courant alimentant le moteur.
- Servo de direction: convertit les signaux émanant du récepteur en mouvements mécaniques.



作る前には必ず
お読みください。
Read before assembly.
Erst lesen - dann bauen.
Lire avant assemblage.

★お買い求めの際、また組み立ての前には必ず内容をお確かめ
ください。万一不良部品、不足部品などありました場合には、お
買い求めの販売店にご相談ください。

★小さなビス、ナット類が多く、よく似た形の部品もあります。
図をよく見てゆっくりに確実に組んでください。金具部品は少し多
めに入っています。予備として使ってください。

このマークはモリブデングリスを塗る部分に指示しま
した。必ず、グリスアップして、組みこんでください。

★Study the instructions thoroughly before assembly.
★There are many small screws, nuts and similar parts.
Assemble them carefully referring to the drawings. To
prevent trouble and finish the model with good performance,
it is necessary to assemble each step exactly as shown.

Apply molybdenum grease to the places shown
by this mark. Apply grease first, then assemble.

★Vor Baubeginn die Bauanleitung genau durchlesen.

★Viele kleine Schrauben und Muttern etc. müssen genau der
Anleitung nach eingebaut werden. Exaktes Bauen bringt ein
gutes Modell mit bester Leistung.

Stellen mit diesem Zeichen erst Molybdänfett,
dann zusammenbauen.

★Assimilez les instructions parfaitement avant l'assemblage.
★Il y a beaucoup de petites vis, d'écrous et de pièces similaires.
Les assembler soigneusement en se référant aux dessins. Pour
éviter les erreurs suivre les stades du montage dans l'ordre indiqué.

Graisse de molybdène les endroits indiqués par
ce symbole. Graisser d'abord, assembler ensuite.

A

1~6

袋詰Aを使用します
BAG A / BEUTEL A / SACHET A

1

2×8mm六角皿タッピングビス
Tapping screw
Schneidschraube
Vis taraudeuse

BA5 ×8

5×10×0.3mmシム
Shim
Scheibe
Cale

BA8 ×4

1510ベアリング
Ball bearing
Kugellager
Roulement à billes

BA11 ×4

1.6×8mmシャフト
Shaft
Achse
Axe

BA16 ×4

デフジョイントカップ
Differential joint cup
Differential-Gelenkkapsel
Noix de différentiel

BA20 ×4

5mmOリング
O-ring
O-Ring
Joint torique

BA22 ×4

ウレタンブッシュ
Urethane bushing
Urethan-Buchse
Bague polyuréthane

BA23 ×4

1

デフギヤの組み立て

Differential gear
Differentialgetriebe
Différentiel

★2個作ります。
★Make 2.
★2 Satz anfertigen.
★Faire 2 jeux.

★きれいに切り取ります。
★Remove.
★Entfernen.
★Enlever.

GV1 GV2

GV3

GV1

GV2

★みぞに入れます。
★Fit into grooves.
★In die Ausnehmungen einpassen.
★Insérer dans les rainures.

GV1

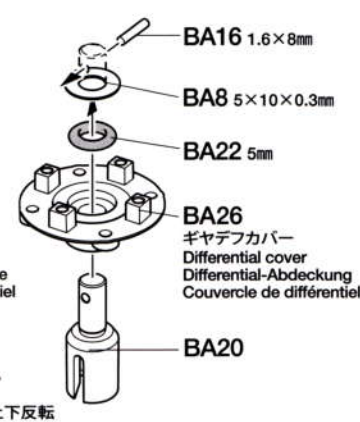
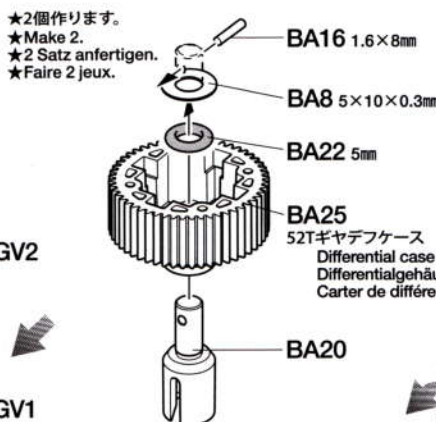
ダンパーオイル (透明)
Damper oil
Dämpfer-Öl
Huile pour amortisseurs

★GV3までオイルを入
れます。
★Fill with oil up to the
level of GV3.
★Mit Öl bis auf Höhe
von GV 3 füllen.
★Remplir jusqu'au
niveau de GV3.

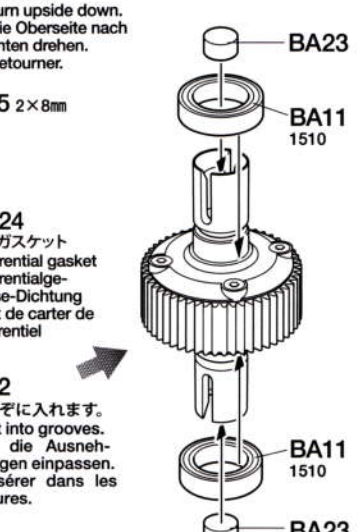
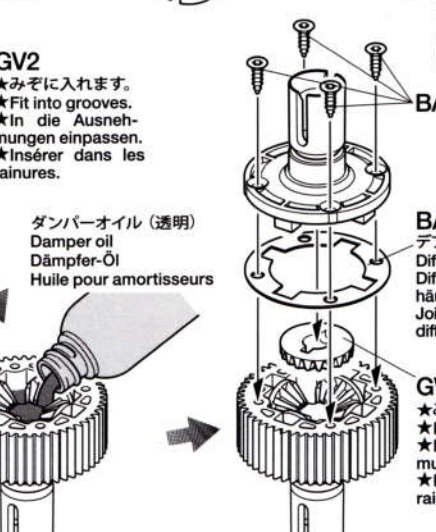
GV2

★みぞに入れます。
★Fit into grooves.
★In die Ausnehmungen einpassen.
★Insérer dans les
rainures.

GV2



上下反転
Turn upside down.
Die Oberseite nach
unten drehen.
Retourner.



2

3×16mm皿ビス
Screw
Schraube
Vis

BA4 ×1

5×0.2mmシム
Shim
Scheibe
Cale

BA9 ×1

1050ベアリング
Ball bearing
Kugellager
Roulement à billes

BA12 ×1

840ベアリング
Ball bearing
Kugellager
Roulement à billes

BA13 ×3

2×8mmシャフト
Shaft
Achse
Axe

BA15 ×1

メインシャフト
Main shaft
Hauptwelle
Axe principal

BA18 ×1

ミドルシャフト
Middle shaft
Zwischenwelle
Axe central

BA19 ×1

2

フロントギヤの取り付け

Attaching gears (front gearbox)
Einbau der Zahnräder (vorderes
Getriebegehäuse)
Installation des pignons (carter avant)

★きれいに切り取ります。
★Remove.
★Entfernen.
★Enlever.

NN4

BA15 2×8mm

BA19

BA13 840

BA13 840

BA13 840

BA13 840

BA13 840

BA4 3×16mm

★みぞに入れます。
★Fit into grooves.
★In die Ausnehmungen einpassen.
★Insérer dans les
rainures.

BA13 840

BA13 840

BA13 840

BA13 840

BA13 840

BA13 840

BA13 840

BA13 840

BA13 840

5×1mmプラスチックスペーサー
Plastic spacer
Plastik-Distanzstück
Entretoise en plastique

BG3

BG2 20Tカウンターギヤ
Counter gear
Vorgelege-Rad
Pignon intermédiaire

BA18

BA13 840

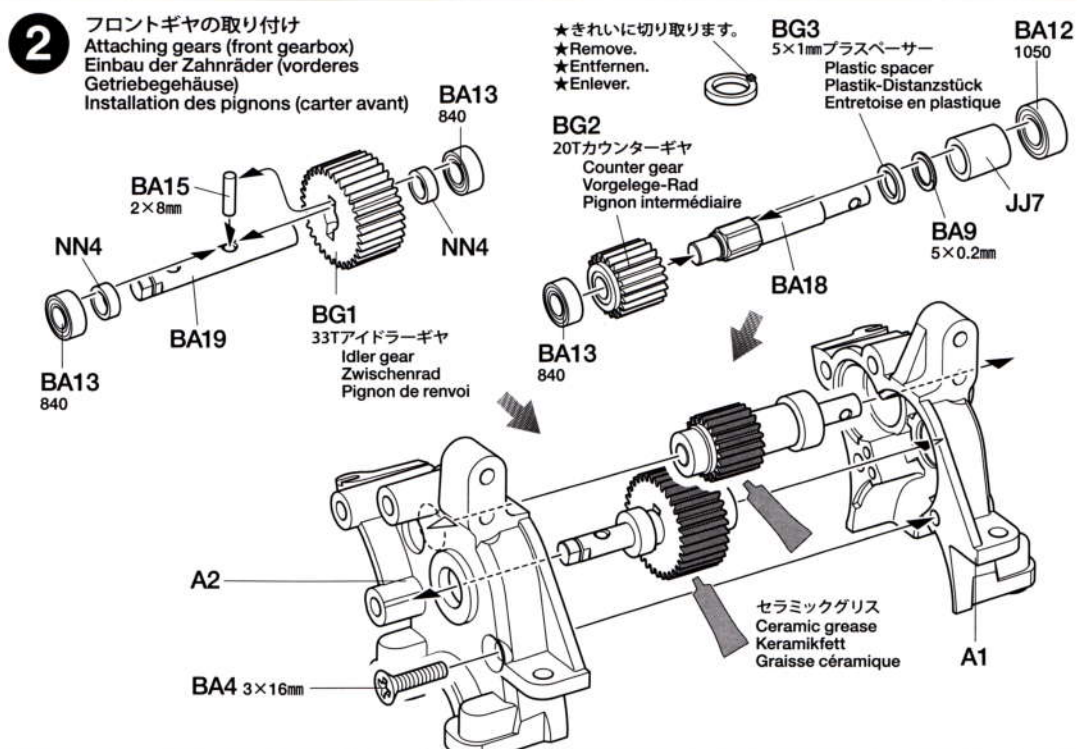
BA13 840

BA13 840

BA13 840

BA13 840

BA13 840



セラミックグリス
Ceramic grease
Keramikfett
Graisse céramique

3

BA2 ×4
3×8mm丸ビス
Screw
Schraube
Vis

BA7 ×1
2.5mmEリング
E-Ring
Circlip

BA15 ×1
2×8mmシャフト
Shaft
Achse
Axe

★各部品の寸法精度を高めてあります。組み立てにはヤスリ、ドリル、タップ等での加工が必要な場合があります。ネジの下穴加工にはタップをご利用ください。

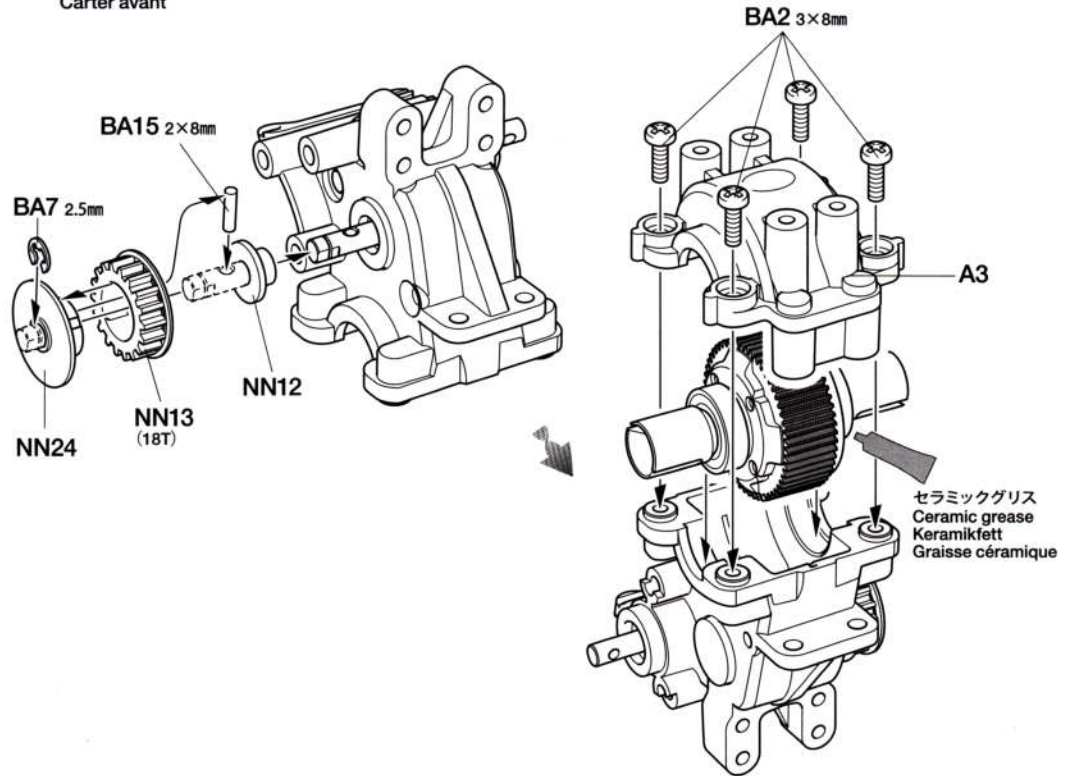
★As this kit is for experienced users, design tolerances of parts are very tight. Files and drills will be used for fine adjustment. Make threads using M3x0.5mm Thread Forming Tap.

★Dies ist ein Bausatz für Fortgeschrittene, daher sind die Toleranzen bei der Auslegung der Teile sehr eng. Zur Anpassung sind ggf. Feilen und Bohrer erforderlich. Unter Verwendung des M3x0.5mm Gewindeschneiders Gewinde schneiden.

★Ce kit étant destiné à des utilisateurs expérimentés, les tolérances de conception des pièces sont minimes. Limes et forets seront utilisés pour les réglages fins. Faire un filetage avec un outil à fileter M3x0.5mm.

3

フロントギヤケースの組み立て
Front gearbox
Vorderes Getriebegehäuse
Carter avant

**4**

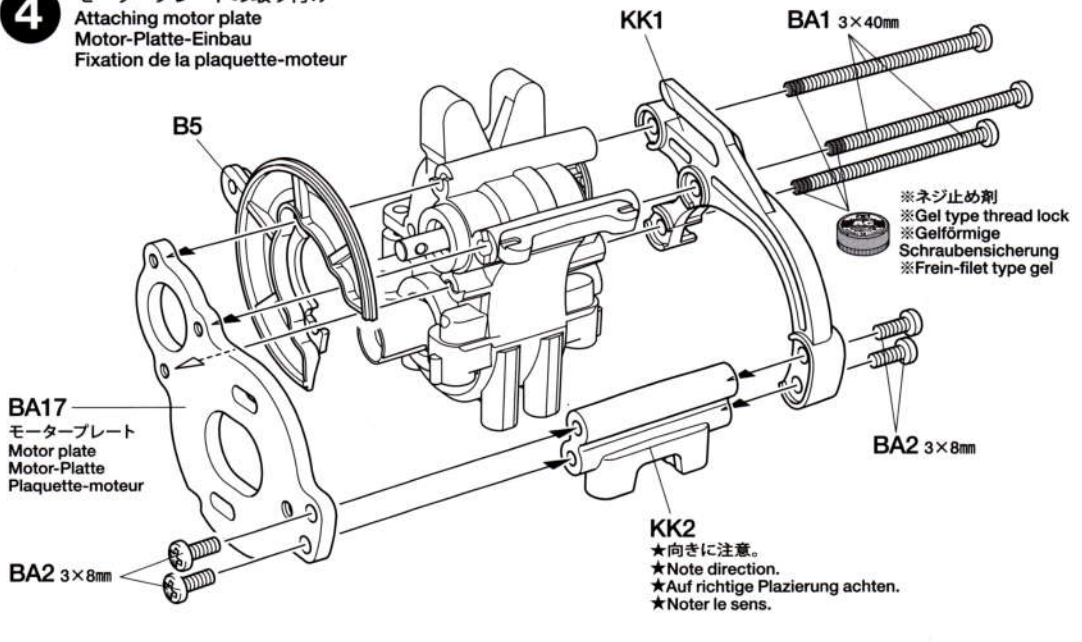
BA1 ×3
3×40mm丸ビス
Screw
Schraube
Vis

BA2 ×4
3×8mm丸ビス
Screw
Schraube
Vis

※の部品はキットには含まれていません。
Parts marked ※ are not included in kit.
Teile mit ※ sind im Bausatz nicht enthalten.
Les pièces marquées ※ ne sont pas incluses dans le kit.

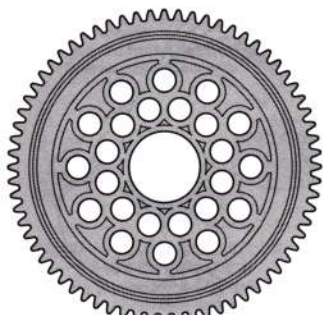
4

モータープレートの取り付け
Attaching motor plate
Motor-Platte-Einbau
Fixation de la plaquette-moteur

**5**

BA3 ×4
3×6mm丸ビス
Screw
Schraube
Vis

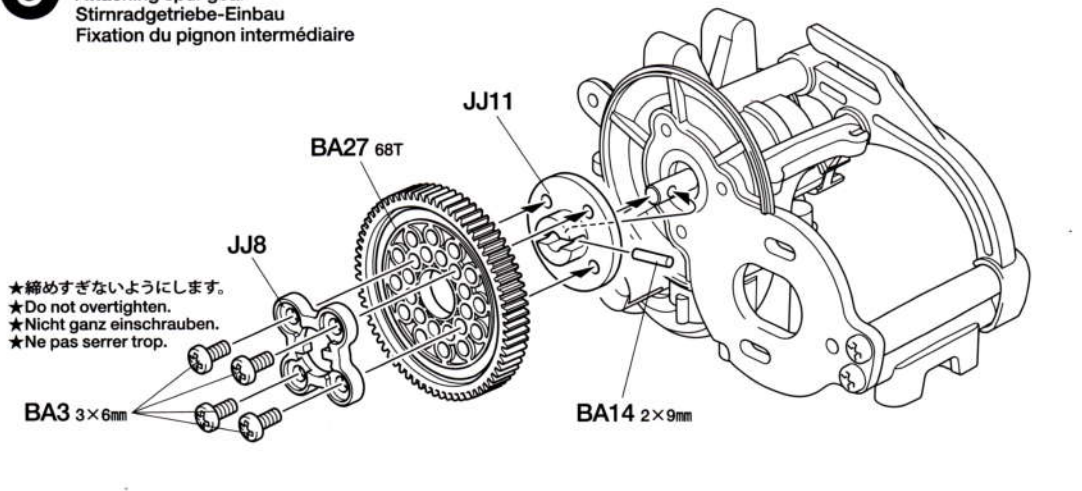
BA14 ×1
2×9mmシャフト
Shaft
Achse
Axe








BA27 ×1
68Tスパークギヤ
Spur gear
Stirnradgetriebe
Pignon intermédiaire

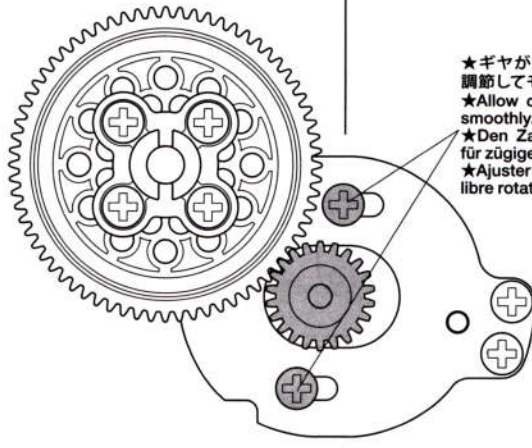
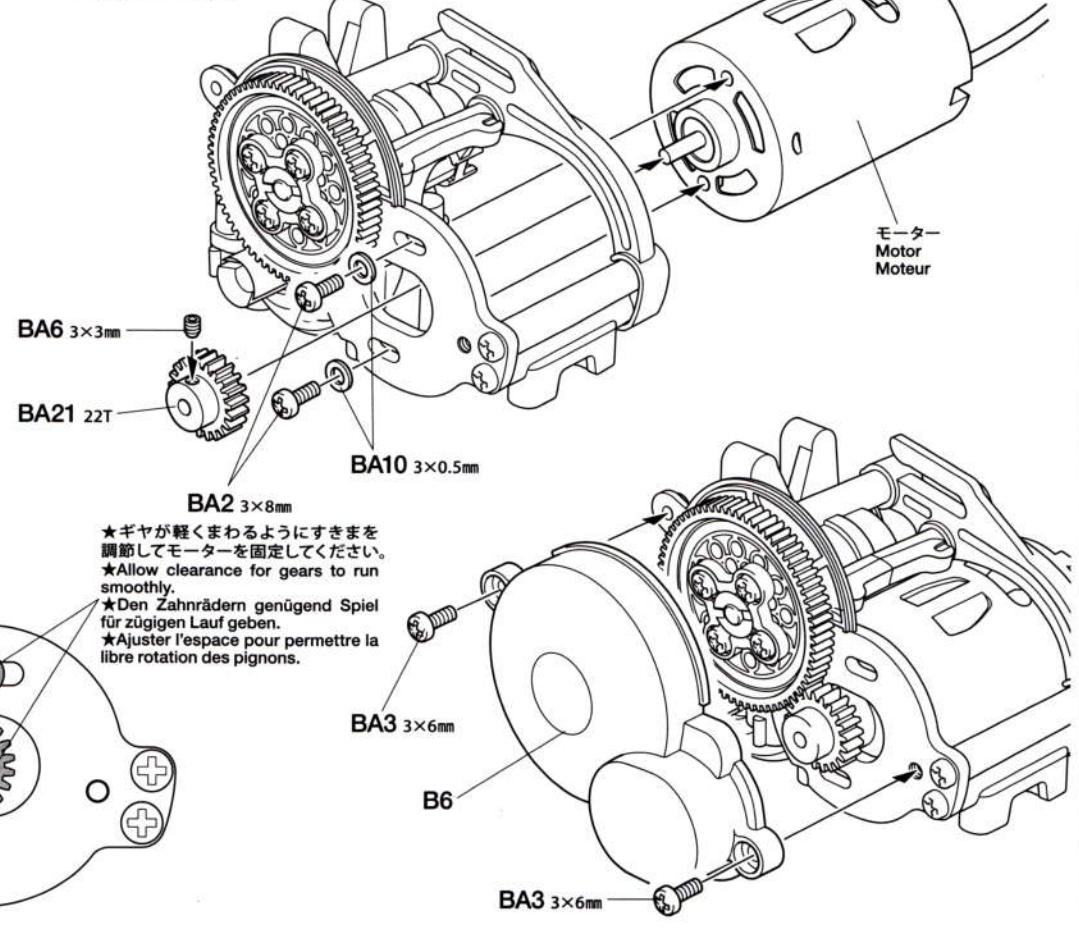
5

スパークギヤの取り付け
Attaching spur gear
Stirnradgetriebe-Einbau
Fixation du pignon intermédiaire








6

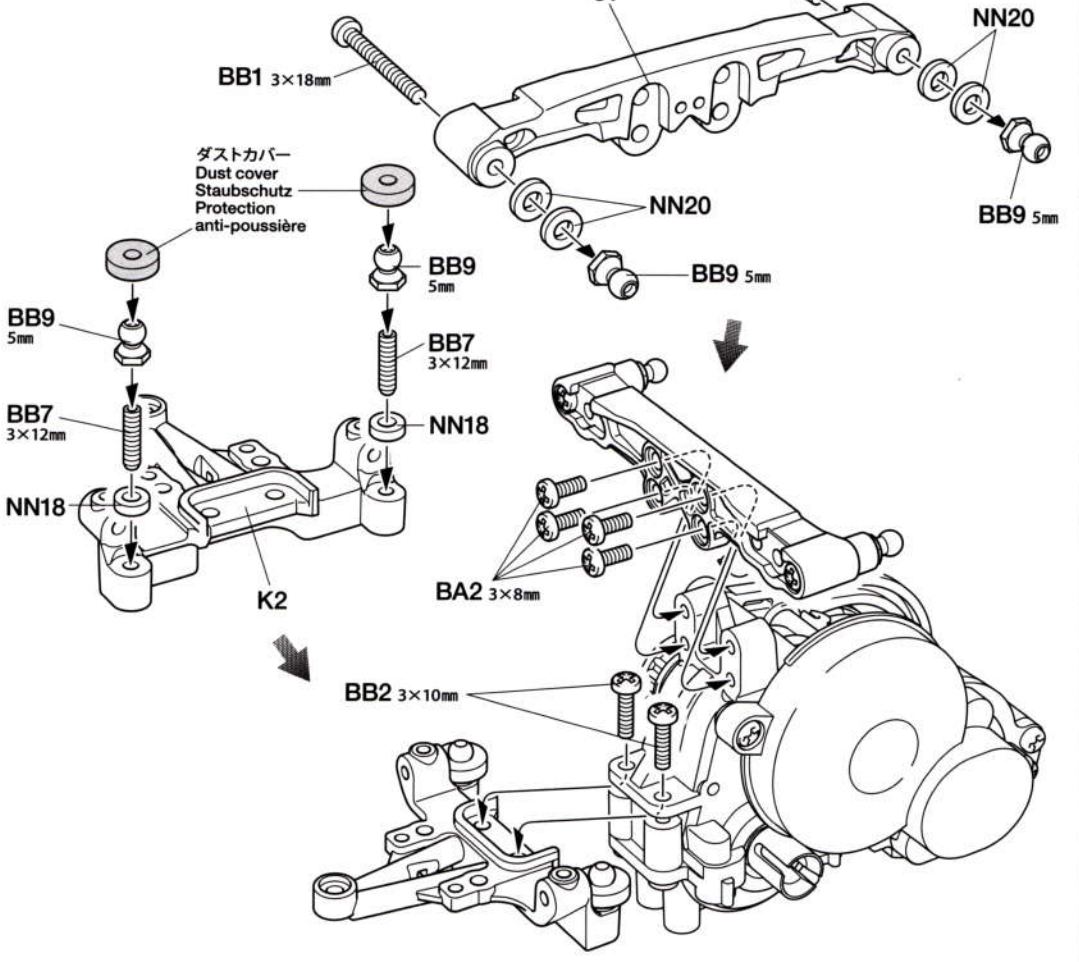
-  **BA2** ×2
3×8mm丸ビス
Screw
Schraube
Vis
-  **BA3** ×2
3×6mm丸ビス
Screw
Schraube
Vis
-  **BA6**
×1
3×3mmイモネジ
Grub screw
Madenschraube
Vis pointeau
-  **BA10**
×2
3×0.5mmスペーサー
Spacer
Distanzring
Entretoise
-  **BA21**
×1
50357
22Tピニオンギヤ
22T Pinion gear
22Z Motorritzel
Pignon moteur 22
dents

**6**
モーターの取り付け
Attaching motor
Motor-Einbau
Fixation du moteur


★ギヤが軽くまわるようにすきまを調整してモーターを固定してください。
 ★Allow clearance for gears to run smoothly.
 ★Den Zahnrädern genügend Spiel für zügigen Lauf geben.
 ★Ajuster l'espace pour permettre la libre rotation des pignons.

B
7~10
 袋詰Bを使用します
 BAG B / BEUTEL B / SACHET B
7

-  **BB1** ×2
3×18mm丸ビス
Screw
Schraube
Vis
-  **BB2** ×2
3×10mm丸ビス
Screw
Schraube
Vis
-  **BA2** ×4
3×8mm丸ビス
Screw
Schraube
Vis
-  **BB7** ×2
3×12mmホロービス
Screw
Schraube
Vis
-  **BB9**
×4
5mmビローボールナット
Ball connector nut
Kugelfopf-Mutter
Ecrrou-connecteur à
rotule

7
フロントダンパーステーの取り付け
Attaching front damper stay
Einbau der vordere Dämpferstrebe
Fixation du support d'amortisseur avant


注意 NOTE

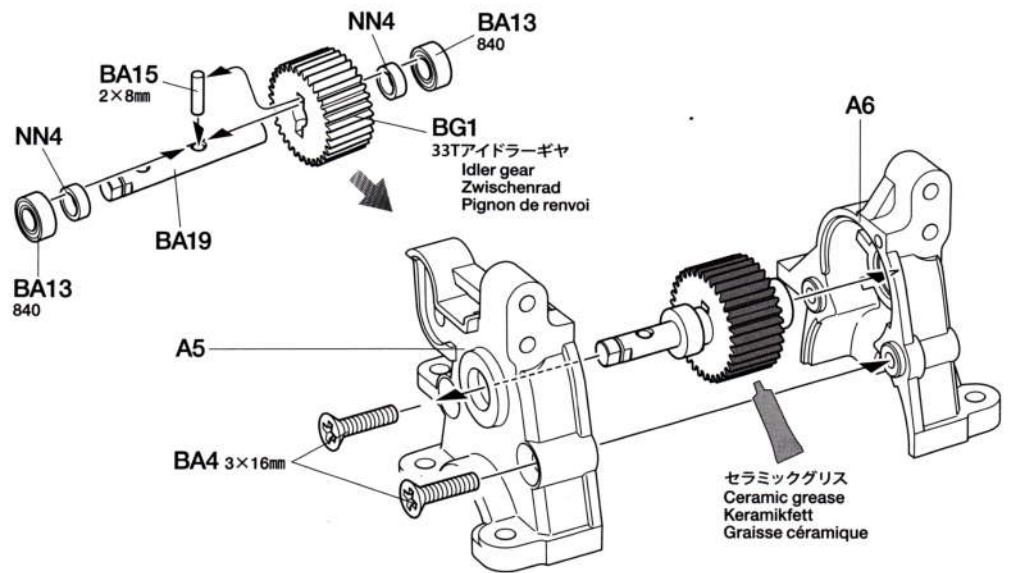
★ネジがきつい場合は、ネジの先端にグリスを塗ってねじ込みます。
 ★Apply grease to screw tip if the fit is tight.
 ★Auf die Schraubenspitze Fett auftragen falls der Sitz zu stramm ist.
 ★Appliquer de la graisse à l'extrémité de la vis si l'assemblage est trop juste.

8

- 3×16mm皿ビス
Screw
Schraube
Vis
- 840ベアリング
Ball bearing
Kugellager
Roulement à billes
- 2×8mmシャフト
Shaft
Achse
Axe
- ミドルシャフト
Middle shaft
Zwischenwelle
Axe central

8

リヤギヤの取り付け
Attaching gears (rear gearbox)
Einbau der Zahnräder (hinteres Getriebegehäuse)
Installation des pignons (carter arrière)

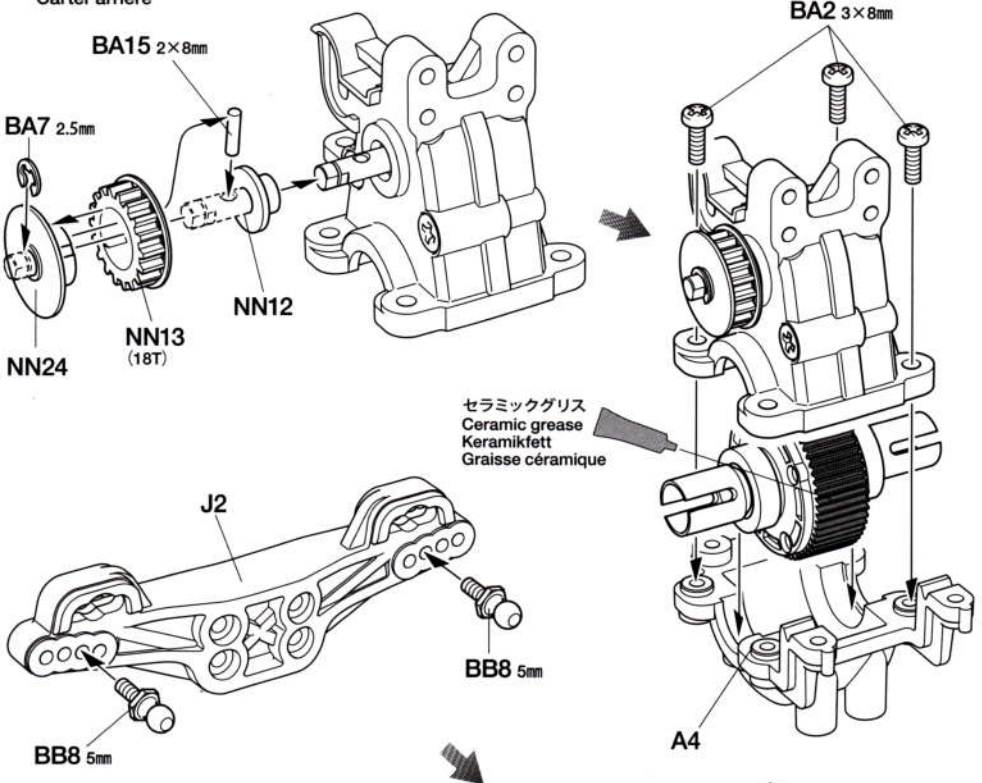


9

- 3×18mm丸ビス
Screw
Schraube
Vis
- 3×8mm丸ビス
Screw
Schraube
Vis
- 2.5mm Eリング
E-Ring
Circlip
- 5mmビローボール
Ball connector
Kugelkopf
Connecteur à rotule
- 2×8mmシャフト
Shaft
Achse
Axe

9

リヤギヤケースの組み立て
Rear gearbox
Hinteres Getriebegehäuse
Carter arrière



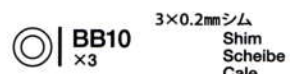
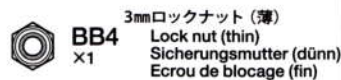
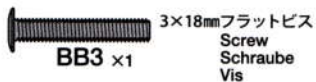
※ネジ止め剤 (別売)
※Gel type thread lock (separately available)
※Gelförmige Schraubensicherung (getrennt erhältlich)
※Frein-filet type gel (disponible séparément)

★このマークはネジロック剤を塗る部分に指示しました。少量をつまようじ等で塗って組み立ててください。
★Apply a small amount of Gel Type Thread Lock to the sections shown by this mark using tools such as toothpicks.
★Auf die mit dieser Markierung gekennzeichneten Bereiche mit einem Hilfswerkzeug wie etwa einem Zahnstocher eine geringe Menge Gelförmige Schraubensicherung auftragen.
★Appliquer du frein-filet type gel sur les zones repères par cette icône.



★樹脂製パーツに付かないようにしてください。パーツを傷す恐れがあります。
★Gel Type Thread Lock may damage plastic. Avoid direct contact with plastic parts.
★Gelförmige Schraubensicherung kann Plastik angreifen. Vermeiden Sie direkten Kontakt mit Plastikteilen.
★Le frein-filet type gel attaquent le plastique. Ne jamais tremper les pièces plastique dans du frein-filet type gel.

10



10

ベルトテンショナーの組み立て
Attaching belt tensioner
Einbau des Riemenspanners
Fixation du tendeur de poulie

BB5 3mm
★締め込みすぎに注意
★Do not overtighten.
★Nicht ganz einschrauben.
★Ne pas serrer trop.

BB6 3mm
BB10 3×0.2mm

BB4 3mm

BB11 630

BB6 3mm

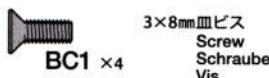
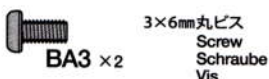
BB3 3×18mm

C

11~17

袋詰Cを使用します
BAG C / BEUTEL C / SACHET C

11



11

フロントサスマウントの取り付け
Attaching front suspension mount
Befestigung der vorderen Aufhängungshalterung
Fixation du support de suspension avant

JJ12 (1XJ)

BA3 3×6mm

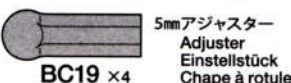
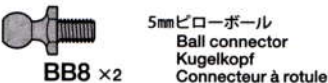
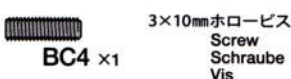
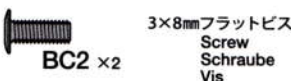
BC8

JJ13 (1XJ)

NN11 (1mm)

BC1 3×8mm

12



12

ステアリングワイバーの組み立て
Steering linkage
Lenkgestänge
Barres d'accouplement

ダストカバー
Dust cover
Staubschutz
Protection anti-poussière

BC6 5mm

BC4 3×10mm

BC9 850

KK4

BC10 730

BC2 3×8mm

BC9 850

KK5

BC10 730

BB8 5mm

ダストカバー
Dust cover
Staubschutz
Protection anti-poussière

《L》

《R》

24.5mm

《L》

《R》

BC19 5mm

BC12 3×42mm

BC19 5mm

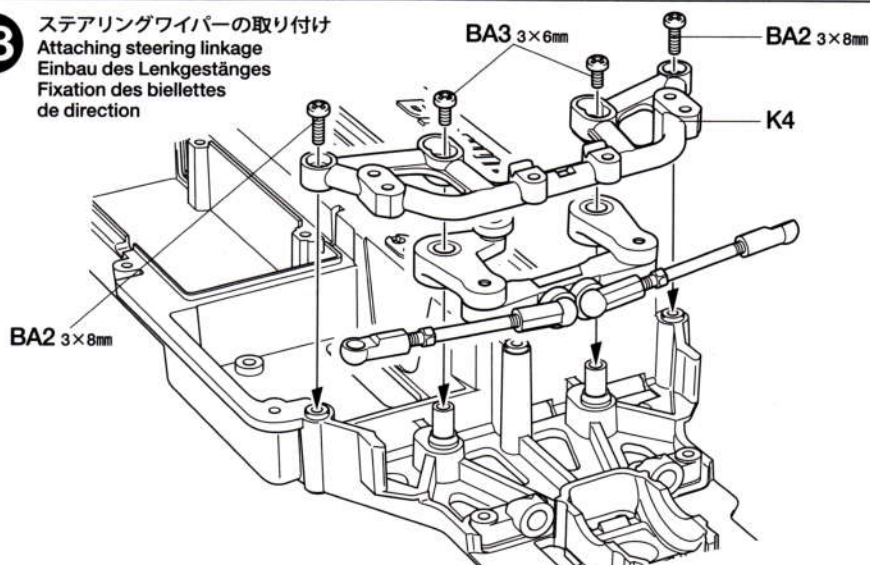
13

BA2 ×2
3×8mm丸ビス
Screw
Schraube
Vis

BA3 ×2
3×6mm丸ビス
Screw
Schraube
Vis

13

ステアリングワイバーの取り付け
Einbau des Lenkgestänges
Fixation des biellettes
de direction

**14**

BB2 ×2
3×10mm丸ビス
Screw
Schraube
Vis

BC3 ×2
2.6×5mmトラスビス
Screw
Schraube
Vis

BC5 ×2
5×8mm六角ビローボール
Ball connector
Kugelfkopf
Connecteur à rotule

BB8 ×4
5mmビローボール
Ball connector
Kugelfkopf
Connecteur à rotule

BC7 ×2
キングピン
King pin
Bolzen für Arretierstück
Axe de verrouillage

BA12 ×2
1050ベアリング
Ball bearing
Kugellager
Roulement à billes

BC11 ×2
5×3×2.5mmスペーサー
Spacer
Distanzring
Entretoise

BC14 ×2
3×38mmシャフト
Shaft
Achse
Axe

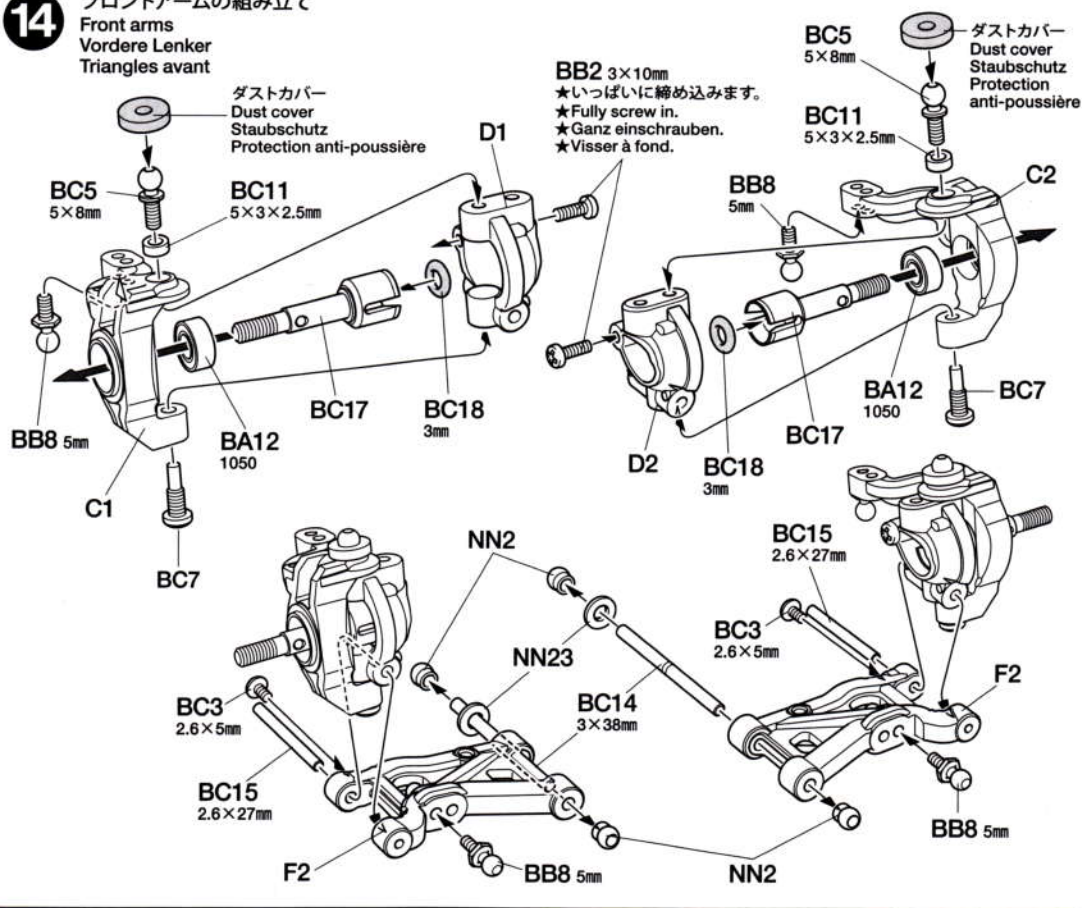
BC15 ×2
2.6×27mmシャフト
Shaft
Achse
Axe

BC17 ×2
ホイールアクスル (短)
Wheel axle (short)
Rad-Achse (kurz)
Axe de roue (court)

BC18 ×2
3mm O-ring (黒)
O-ring (black)
O-Ring (schwarz)
Joint torique (noir)

14

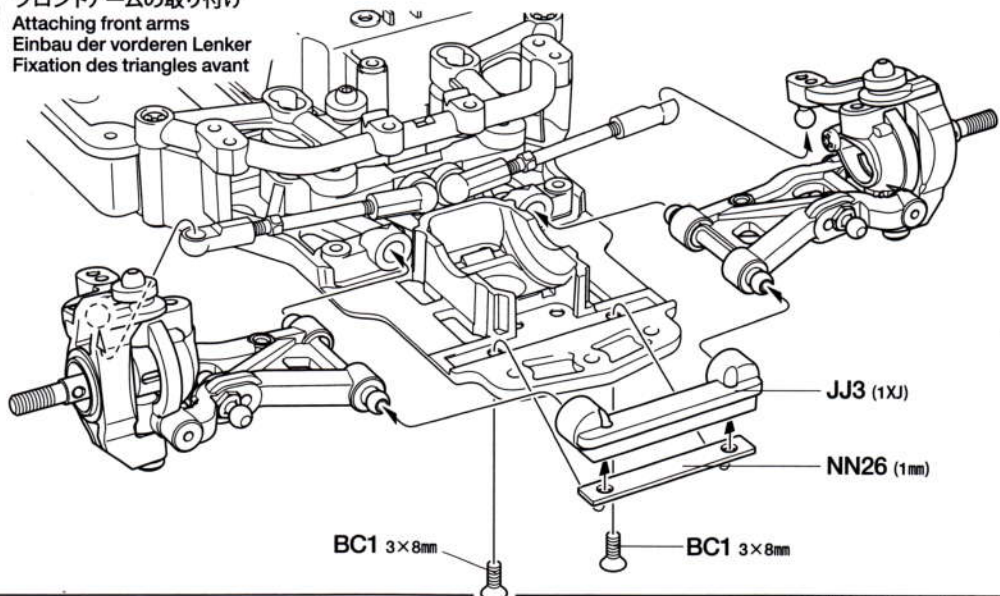
フロントアームの組み立て
Front arms
Vordere Lenker
Triangles avant

**15**

フロントアームの取り付け
Attaching front arms
Einbau der vorderen Lenker
Fixation des triangles avant

15

BC1 ×2
3×8mm皿ビス
Screw
Schraube
Vis

**タミヤカタログ**

スケールモデルを中心に掲載したタミヤカタログは年に一回発行されています。ご希望の方は模型店でおたずねください。

16

3×8mm丸ビス
Screw
Schraube
Vis

BA2 ×3

3×8mm皿ビス
Screw
Schraube
Vis

BC1 ×4

17

3×8mm丸ビス
Screw
Schraube
Vis

BA2 ×2

3×8mm皿ビス
Screw
Schraube
Vis

BC1 ×3

BC13 3×23mmターンバックルシャフト
×2
Turn-buckle shaft
Spann-Achse
Biellette à pas inversés

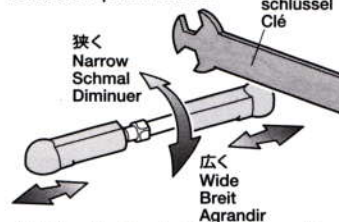
BC16 ドライブシャフト (長)
×2
Drive shaft (long)
Achswelle (lang)
Arbre d'entraînement (long)

5mmアジャスター
Adjuster
Einstellstück
Chape à rotule

BC19 ×4

《ターンバックルシャフト》

Turn-buckle shaft
Spann-Achse
Biellette à pas inversés



★タイロッド、アッパーアームのターンバックルシャフトは板レンチを使って長さを調整することができます。

★Lengths of steering tie rods and upper suspension arms can be adjusted using wrench.

★Die Länge der Spurstangen und der oberen Aufhängungslenker kann mit einem Schraubenschlüssel eingestellt werden.

★La longueur des biellettes de direction et des tirants supérieurs peut être réglée avec une clé.

TAMIYA CRAFT TOOLS

(+)SCREWDRIVER-L
プラスドライバー-L(5×100)



ITEM 74006

CRAFT KNIFE
クラフトカッター



ITEM 74013

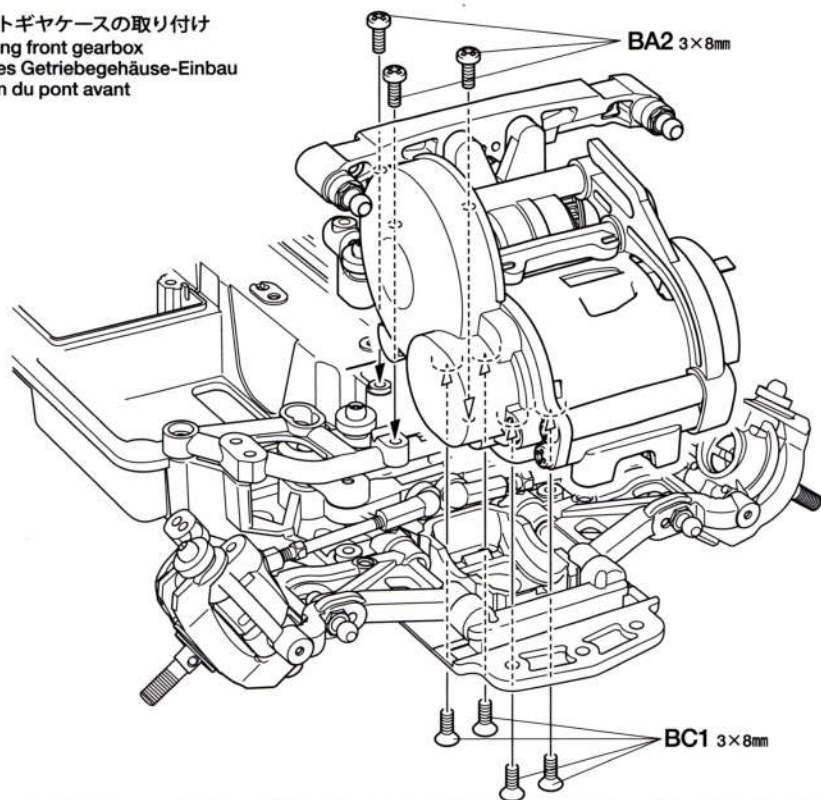
PRECISION CALIPER
精密ノギス



ITEM 74030

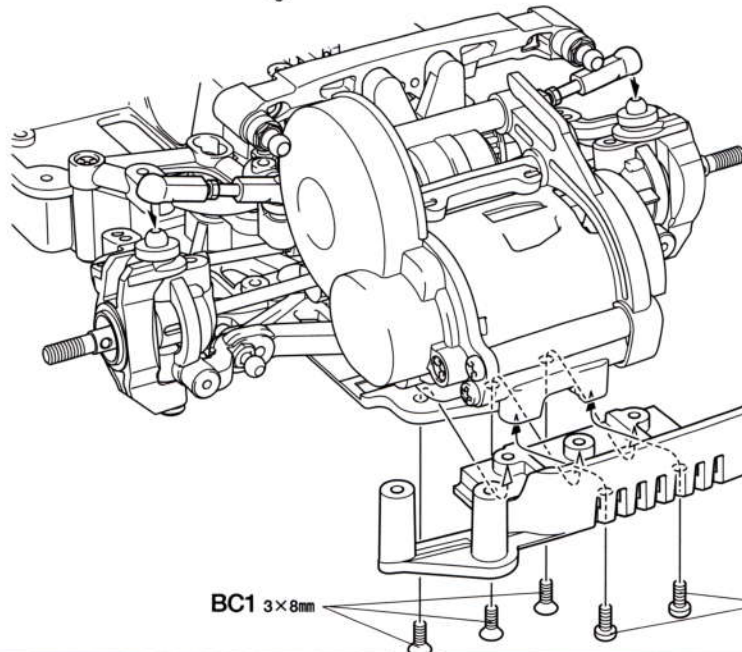
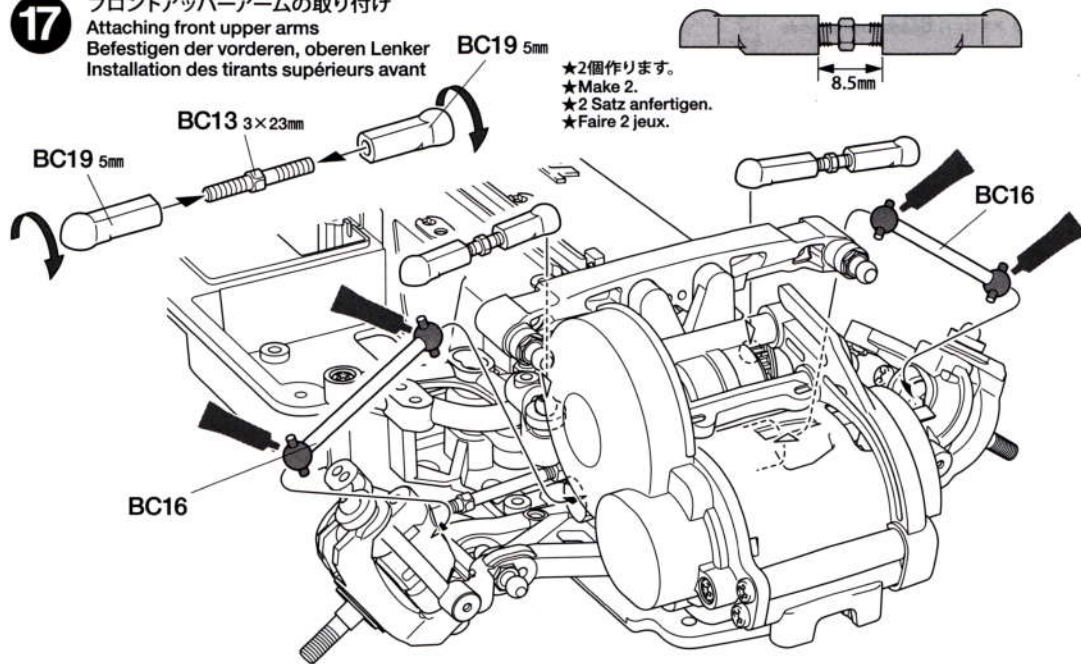
16

フロントギヤケースの取り付け
Attaching front gearbox
Vorderes Getriebegehäuse-Einbau
Fixation du pont avant






17

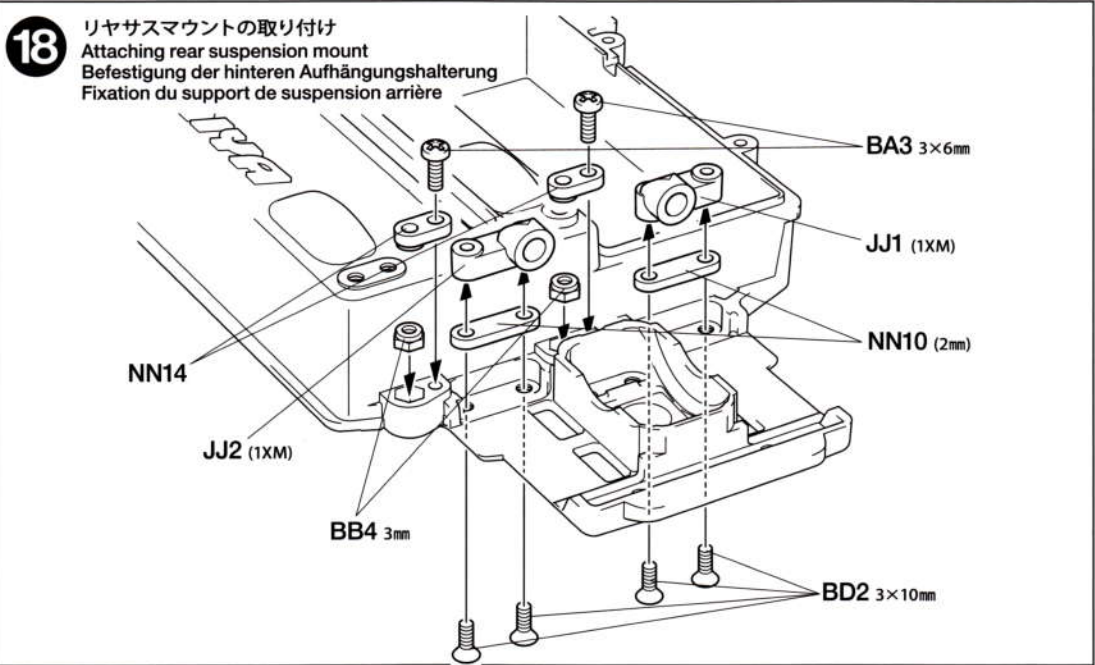
フロントアッパーアームの取り付け
Attaching front upper arms
Befestigen der vorderen, oberen Lenker
Installation des tirants supérieurs avant






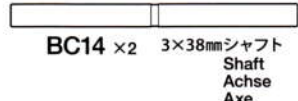
D 18~26
 袋詰Dを使用します
 BAG D / BEUTEL D / SACHET D

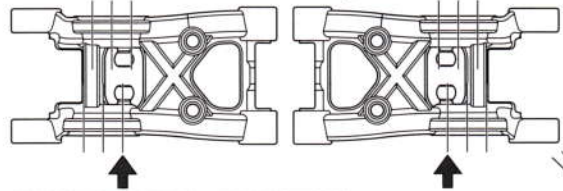
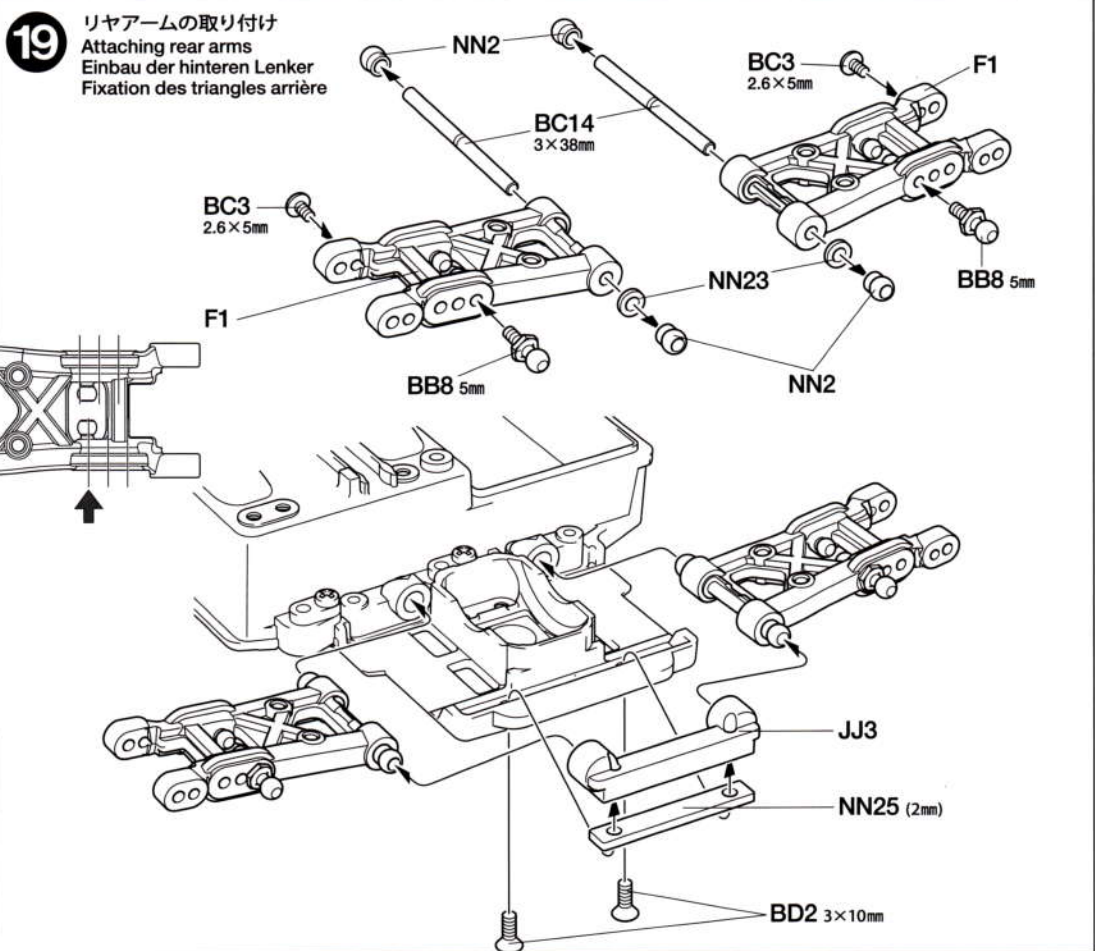
18

-  3×6mm丸ビス
Screw Schraube Vis
-  3×10mm皿ビス
Screw Schraube Vis
-  3mmロックナット (薄)
Lock nut (thin) Sicherungsmutter (dünn) Ecrou de blocage (fin)







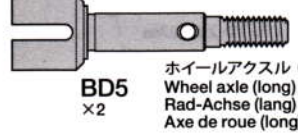

19

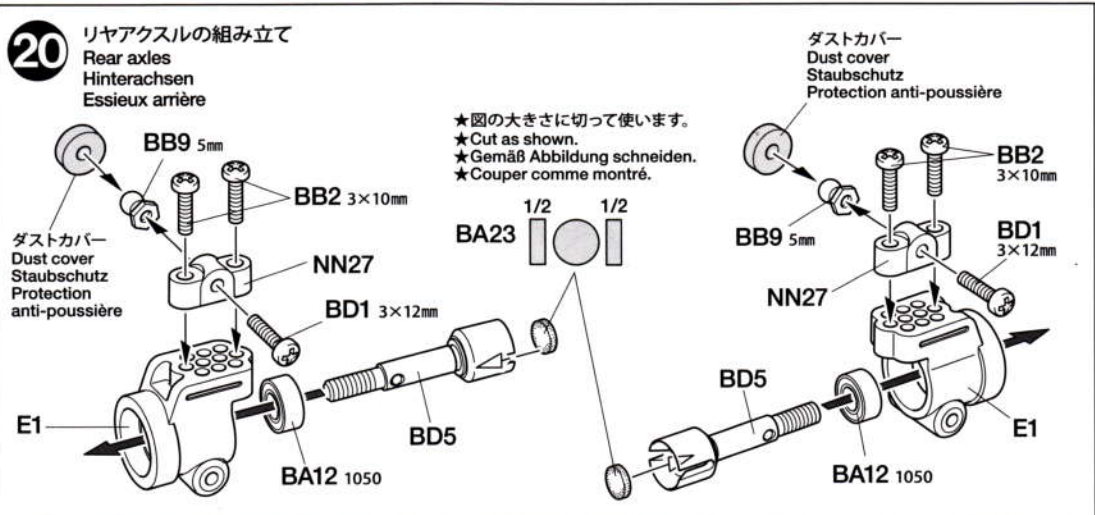
-  3×10mm皿ビス
Screw Schraube Vis
-  2.6×5mmトラスビス
Screw Schraube Vis
-  5mmビローボール
Ball connector Kugelkopf Connecteur à rotule
-  BC14 ×2 3×38mmシャフト
Shaft Achse Axe



★ササアームはリバーシブルタイプです。
 BB8の取り付け位置に注意してください。
 ★Reversible suspension arms included.
 Check the positions of BB8 carefully.
 ★Umdrehbare Aufhängungslenker sind
 enthalten. Die Stellung von BB8 sorgfältig
 prüfen.
 ★Des bras de suspension réversibles
 sont inclus. Bien vérifier les positions de
 BB8.

20

-  3×12mm丸ビス
Screw Schraube Vis
-  3×10mm丸ビス
Screw Schraube Vis
-  5mmビローボールナット
Ball connector nut Kugelkopf-Mutter Ecrou-connecteur à rotule
-  1050ベアリング
Ball bearing Kugellager Roulement à billes
-  ホールアクスル (長)
Wheel axle (long) Rad-Achse (lang) Axe de roue (long)
-  ウレタンブッシュ
Urethan-Buchse Bague polyuréthane



21

3×10mm皿ビス
Screw
Schraube
Vis

BD2 ×1

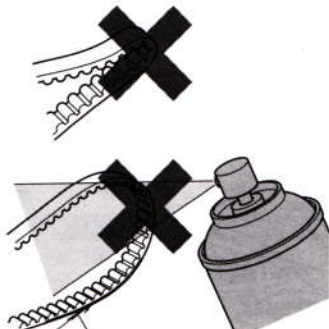
3×8mm皿ビス
Screw
Schraube
Vis

BC1 ×4

《ドライブベルト》

Drive belt
Antriebsriemen
Courroie

★折り曲げたり、ひねったりしないでください。シンナー、オイルをつけないでください。
★Do not crimp or twist. Do not apply any thinner or oil.
★Nicht knicken oder verdrehen. Nicht mit Verdünnern oder Öl in Berührung bringen.
★Ne pas plier ou vriller. Ne pas appliquer de diluant ou lubrifiant.



★ベルトの心線が出てきたらハサミでいねいに切り取ってください。また、山がすりへったり、のびてしまったら、新しい物と交換してください。

★If drive belt becomes frayed, cut off excess fiber with scissors. When worn out or overstretched, replace drive belt.
★Falls der Antriebsriemen ausfranst, Überstand mit der Schere abschneiden. Den Antriebsriemen ersetzen, wenn er verschlissen oder überdehnt ist.
★Si la courroie s'effiloche, découper les fibres avec des ciseaux. Si elle est usée ou détendue, la remplacer.

22

2.6×5mmトラスビス
Screw
Schraube
Vis

BC3 ×2

3×23mmターンバックルシャフト
Turn-buckle shaft
Spann-Achse
Biellette à pas inversés

BC13 ×2

2.6×27mmシャフト
Shaft
Achse
Axe

BC15 ×2

ドライブシャフト (短)
Drive shaft (short)
Achswelle (kurz)
Arbre d'entraînement (court)

BD4 ×2

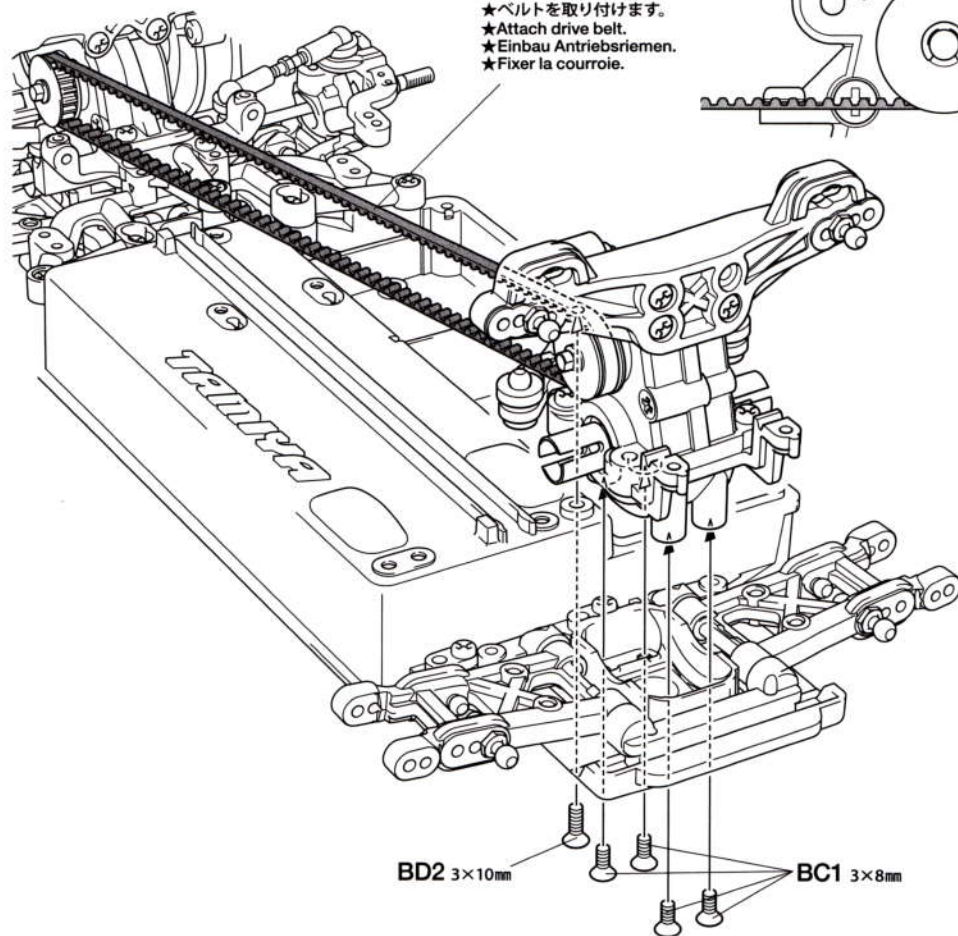
5mmアジャスター
Adjuster
Einstellstück
Chape à rotule

BC19 ×4

TAMIYA COLOR CATALOGUE
The latest in cars, boats, tanks and ships. Motorized and museum quality models are all shown in full color in Tamiya's latest catalogue. English / Spanish, German / French and Japanese versions available.

21

リヤギヤケースの取り付け
Attaching rear gearbox
Hinteres Getriebegehäuse-Einbau
Fixation du pont arrière

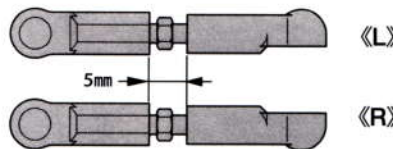
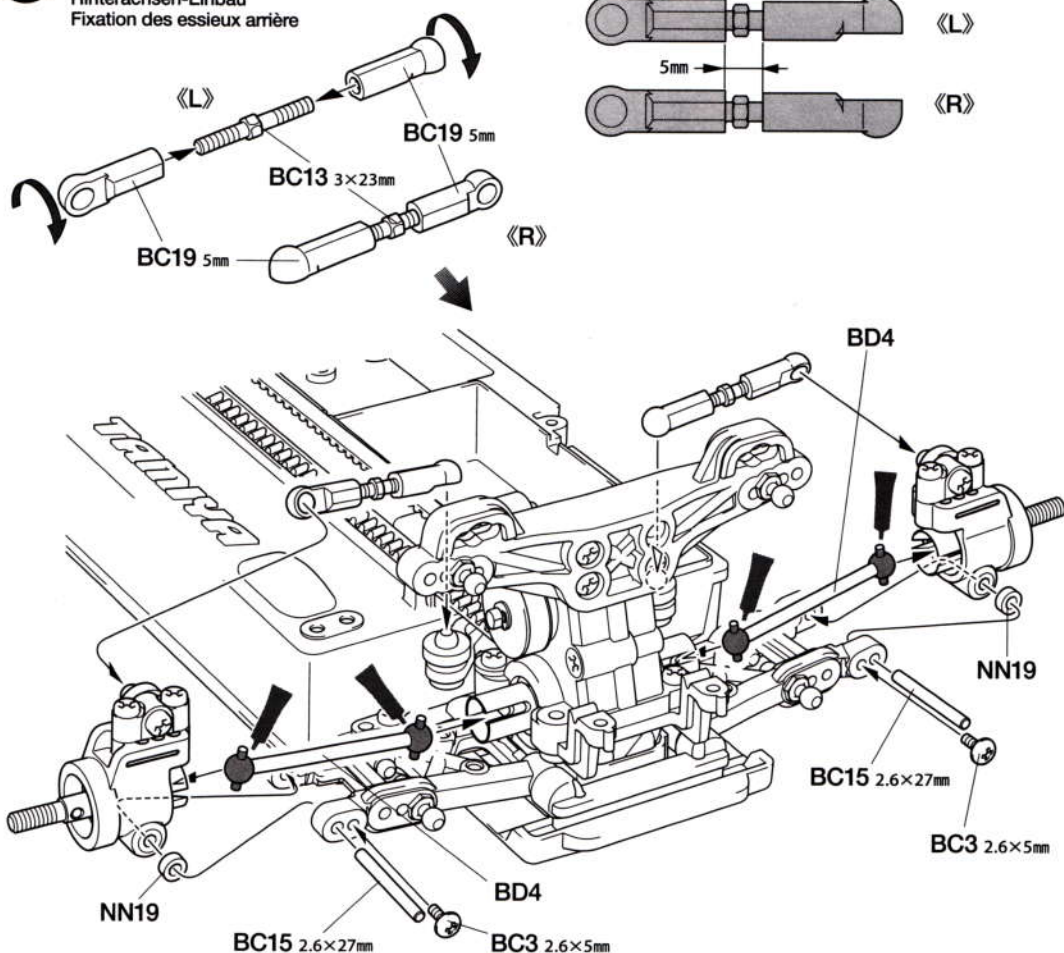


★ベルトを取り付けます。
★Attach drive belt.
★Einbau Antriebsriemen.
★Fixer la courroie.




BD2 3×10mm BC1 3×8mm

22

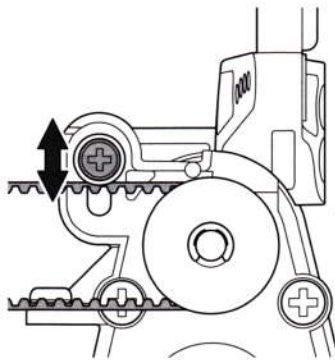
リヤアクスルの取り付け
Attaching rear axles
Hinterachsen-Einbau
Fixation des essieux arrière



23

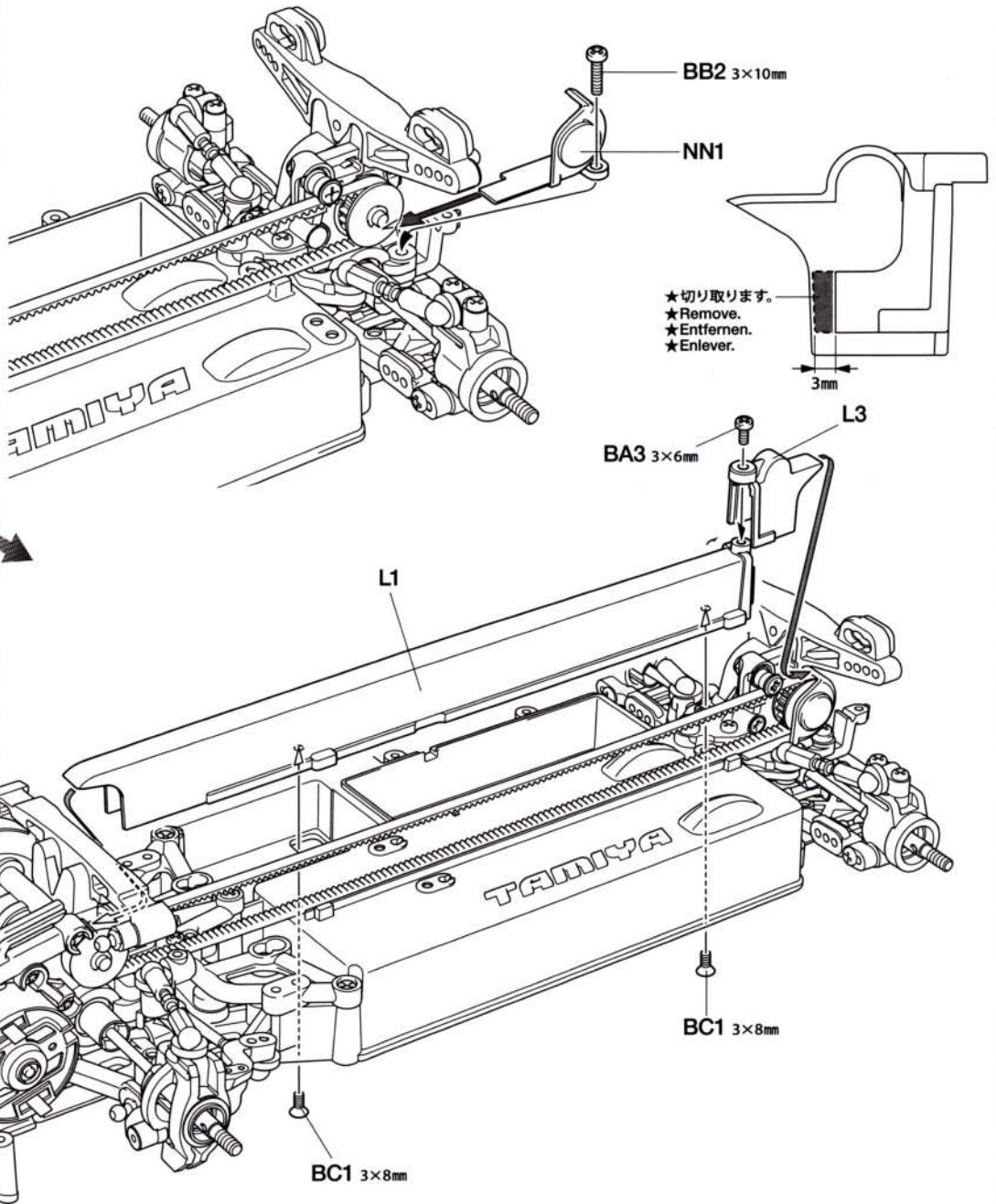
-  3×10mm丸ビス
Screw
Schraube
Vis
- BB2 ×1**
-  3×6mm丸ビス
Screw
Schraube
Vis
- BA3 ×1**
-  3×8mm皿ビス
Screw
Schraube
Vis
- BC1 ×2**

- ★ベルトのたるみ調整
- ★Adjusting drive belt tension
- ★Einstellung der Spannung des Antriebsriemens
- ★Réglage de la tension de la courroie






23

ベルトカバーの取り付け
Attaching drive belt covers
Einbau der Zahnriemenabdeckungen
Fixation des couvercles de courroie



- ★切り取ります。
- ★Remove.
- ★Entfernen.
- ★Enlever.

24

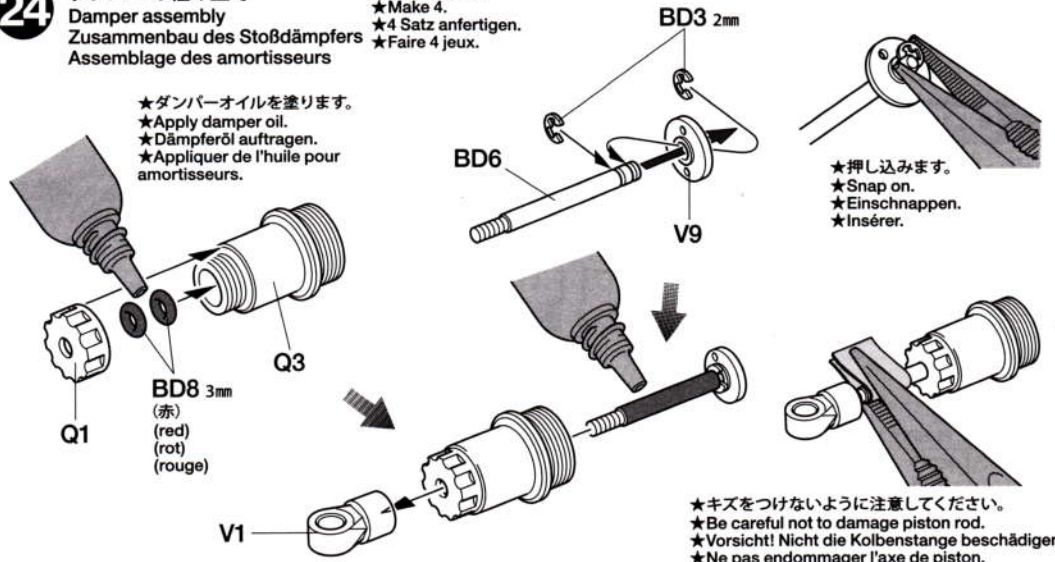
-  **BD3** 2mmEリング
E-Ring
Circlip
- BD3 ×8**
-  **BD6** ピストンロッド
Piston rod
Kolbenstange
Axe de piston
- BD6 ×4**
-  **BD8** 3mmOリング (赤)
O-ring (red)
O-Ring (rot)
Joint torique (rouge)
- BD8 ×8**

24

ダンパーの組み立て
Damper assembly
Zusammenbau des Stoßdämpfers
Assemblage des amortisseurs

- ★4個作ります。
- ★Make 4.
- ★4 Satz anfertigen.
- ★Faire 4 jeux.

- ★ダンパーオイルを塗ります。
- ★Apply damper oil.
- ★Dämpferöl auftragen.
- ★Appliquer de l'huile pour amortisseurs.



- ★押し込みます。
- ★Snap on.
- ★Einschnappen.
- ★Insérer.

- ★キズをつけないように注意してください。
- ★Be careful not to damage piston rod.
- ★Vorsicht! Nicht die Kolbenstange beschädigen.
- ★Ne pas endommager l'axe de piston.

タミヤニュースを読もう

タミヤニュースはモデル作りの情報誌として多くの方に愛読されています。ご希望の方は模型店でおたずね下さい。当社より定期購読する方法もあります。



BD9
×4
オイルシール
Oil seal
Ölabdichtung
Joint d'étanchéité

OPTIONS

《ダンパーオイルのセッティング》

別売のタミヤシリコンダンパーオイルは、RCカーのオイルダンパー用に開発された高性能オイルです。温度が変化しても粘度変化が少なく、安定したダンピング効果を発揮。路面状態やコースレイアウトに合わせて、幅広いダンパーセッティングが可能です。

- ★キット付属のダンパーオイルは#900です。
- ★Kit-standard damper oil (#900).
- ★Bausatz-Standard Dämpferöl (#900).
- ★Huile d'amortisseurs standard (#900) du kit.

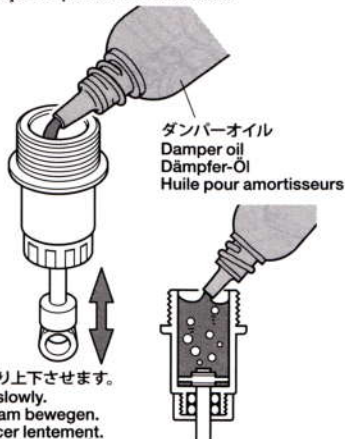
ダンパーオイルの入れ方
Damper oil
Dämpfer-Öl
Huile pour amortisseurs
★4個作ります。
★Make 4.
★4 Satz anfertigen.
★Faire 4 jeux.

1.ピストンを下げ、オイルを入れます。ピストンをゆっくり上下させてオイル中の気泡を抜きます。

1.Pull down piston and pour oil into cylinder. Remove air bubbles by slowly moving piston up and down.

1.Kolben nach unten ziehen und Öl einfüllen. Luftblasen durch Auf- und Abbewegen des Kolbens herausdrücken.

1.Pousser le piston vers le bas et remplir le corps d'huile. Chasser les bulles d'air en déplaçant le piston de bas en haut.



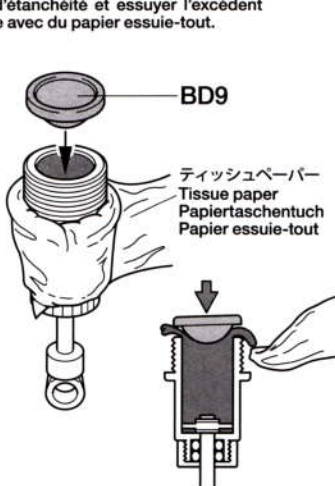
- ★ゆっくり上下させます。
- ★Move slowly.
- ★Langsam bewegen.
- ★Déplacer lentement.

2.ピストンをいっぱいにおろし、オイルシールをはめ込み、あふれたオイルをティッシュペーパーですいとります。

2.Pull down piston, attach oil seal and absorb oil overflow with tissue paper.

2.Kolben nach unten ziehen. Ölabdichtung einstecken, überlaufendes Öl mit Papiertaschentuch abwischen.

2.Pousser le piston vers le bas, placer le joint d'étanchéité et essuyer l'excédent d'huile avec du papier essuie-tout.

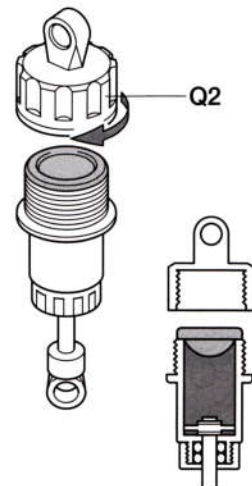


3.シリンダーキャップをしめ込んで完了です。

3.Tighten cylinder cap.

3.Zylinder-Kappe aufschrauben.

3.Serrer le capuchon d'amortisseur.

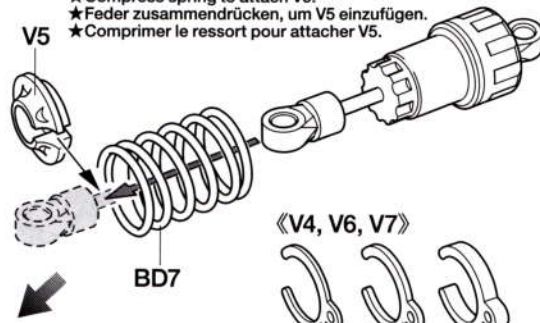
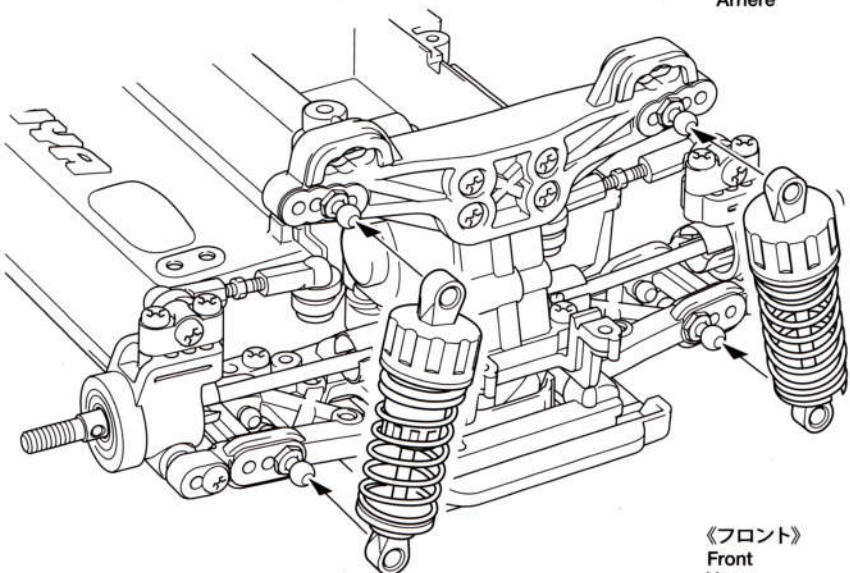


BD7
×4
コイルスプリング
Coil spring
Spiralfeder
Ressort hélicoïdal

ダンパーの取り付け
Attaching dampers
Einbau der Stoßdämpfer
Fixation des amortisseurs

《リヤ》
Rear
Hinten
Arrière

- ★コイルスプリングをちぢめてV5を取り付けます。
- ★Compress spring to attach V5.
- ★Feder zusammendrücken, um V5 einzufügen.
- ★Comprimer le ressort pour attacher V5.

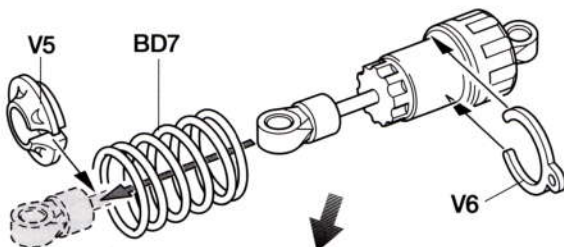


《V4, V6, V7》



- ★ダンパーセッティングにお使いください。
- ★Use for damper tension adjustment.
- ★Zur Einstellung der Dämpferspannung verwenden.
- ★Utiliser pour le réglage de l'amortisseur.

《フロント》
Front
Vorne
Avant



OPTIONS

ソフトセット SOFT SET (53443)	赤 RED	# 200
	橙 ORANGE	# 300
	黄 YELLOW	# 400
ミディアムセット MEDIUM SET (53444)	緑 GREEN	# 500
	青 BLUE	# 600
	紫 PURPLE	# 700
ハードセット HARD SET (53445)	ピンク PINK	# 800
	クリアー CLEAR	# 900
	ライトブルー LIGHT BLUE	# 1000

E**27~36**袋詰Eを使用します
BAG E / BEUTEL E / SACHET E**27**5mmビローボール
Ball connector
Kugelkopf
Connecteur à rotule
BB8 x13×10mm丸ビス
Screw
Schraube
Vis
BB2 x12.6×10mmバインドビス
Screw
Schraube
Vis
BE3 x13×10mmタッピングビス
Tapping screw
Schneidschraube
Vis taraudeuse
BE4 x12.6×10mmタッピングビス
Tapping screw
Schneidschraube
Vis taraudeuse
BE5 x1**Checking R/C equipment**

- 1 Install batteries.
- 2 Loosen and extend.
- 3 Connect charged battery.
- 4 Switch on.
- 5 Switch on.
- 6 Trims in neutral.
- 7 Steering wheel in neutral.
- 8 Servo in neutral position.

After attaching servo saver, switch off R/C units and disconnect connectors.

Überprüfen der RC-Anlage

(Siehe Bild rechts.)

- 1 Batterien einlegen.
- 2 Aufwickeln und langziehen.
- 3 Voll aufgeladenen Akku verbinden.
- 4 Schalter ein.
- 5 Schalter ein.
- 6 Trimmhebel neutral stellen.
- 7 Lenkrad neutral stellen.
- 8 Dies ist die Neutralstellung des Servos. Nachdem der Servo-Saver angebracht ist, die RC-Einheit ausschalten und die Stecker abziehen.

Vérification de l'équipement R/C

- 1 Mettre en place les piles.
- 2 Dérouler et déployer le fil.
- 3 Charger complètement la batterie.
- 4 Mettre en marche.
- 5 Mettre en marche.
- 6 Placer les trims au neutre.
- 7 Le volant de direction au neutre.
- 8 Le servo au neutre.

Après installation du sauve-servo, éteindre l'ensemble R/C et débrancher les connecteurs.

283×10mm丸ビス
Screw
Schraube
Vis
BB2 x43×8mm皿ビス(黒)
Screw (black)
Schraube (schwarz)
Vis (noir)
BC1 x23mmワッシャー
Washer
Beilagscheibe
Rondelle
BB6 x43×42mmターンバックルシャフト
Turn-buckle shaft
Spann-Achse
Biellette à pas inversés
BC12 x15mmアジャスター
Adjuster
Einstellstück
Chape à rotule
BC19 x23×8mm丸ビス
Screw
Schraube
Vis
BA2 x4

★NN6、NN7を使わないときに、BB2の代わりに取り付けます。

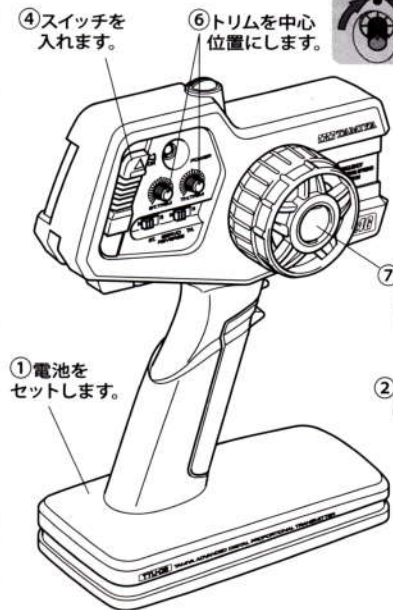
★Use BA2 in place of BB2 when not attaching NN6 and NN7.

★BA2 anstelle von BB2 verwenden, wenn NN6 und NN7 nicht verwendet werden.

★Utiliser BA2 à la place de BB2 si NN6 et NN7 ne sont pas installés.

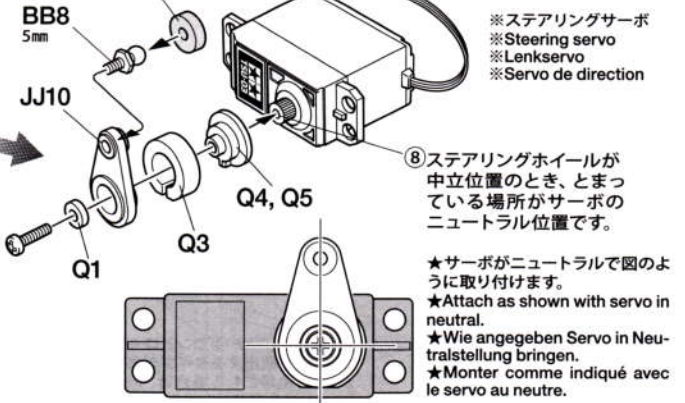
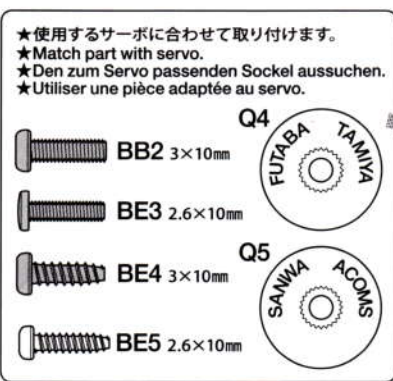
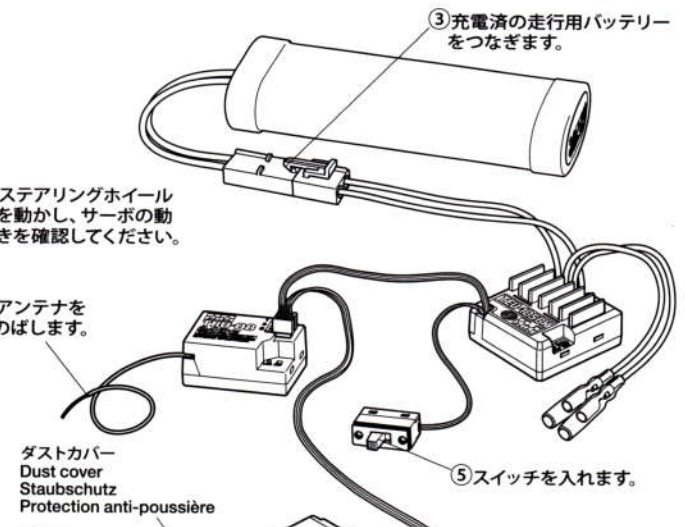
27 ラジオコントロールメカのチェック
Checking R/C equipment
Überprüfen der RC-Anlage
Vérification de l'équipement R/C

- ★番号の順にチェックし、必ずサーボのニュートラルを確認して組み立ててください。
- ★Make sure the servo is in neutral prior to assembly.
- ★Servo vor dem Einbau in neutrale Stellung bringen.
- ★S'assurer que le servo est au neutre avant assemblage.

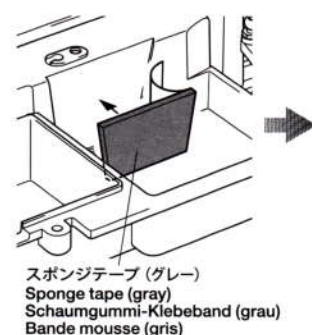
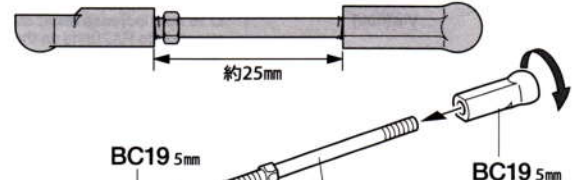
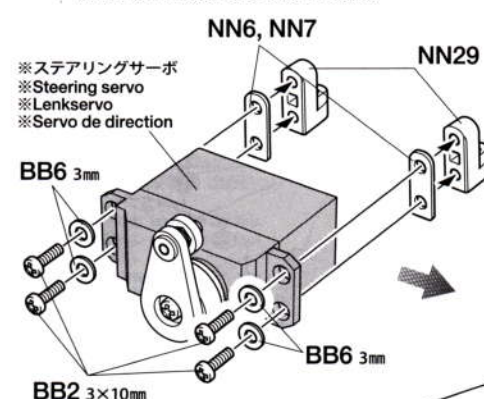


注意!
CAUTION

★ご使用のプロボセット付属の取扱説明書をよく読んでからお使いください。
★Refer to the manual included with R/C unit.
★Die bei der RC-Anlage enthaltene Anleitung beachten.
★Se référer au manuel inclus avec l'équipement R/C.

**28** ステアリングサーボの取り付け
Attaching steering servo
Lenkservo-Einbau
Fixation du servo de direction

- ★サーボの大きさに合わせて取り付けてください。
- ★Attach according to servo size.
- ★Entsprechend der Servogröße einbauen.
- ★Fixer en fonction de la taille du servo.



★メカの各コネクターの接続はメカに付属の説明書を良くお読みください。

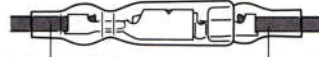
★For connecting R/C units, refer also to the instructions supplied with units.

★Zum Anschließen der RC-Einheiten auch die den Einheiten beiliegenden Anleitungen beachten.

★Pour installer l'ensemble RC, consulter également ses instructions spécifiques.

《モーターコードのつなぎ方》

Motor cables
Motorkabel
Câbles du moteur



ESC、アンプ側
Speed control
Fahrtenregler
Variateur de vitesse

モーター側
Motor
Moteur

+(プラス)コード
(赤、オレンジ)
(+) Red, orange
(+) Rot, orange
(+) Rouge, orange

黄/赤コード
Yellow / Red
Gelb / Rot
Jaune / Rouge

-(マイナス)コード
(黒、青)
(-) Black, blue
(-) Schwarz, blau
(-) Noir, bleu

緑/黒コード
Green / Black
Grün / Schwarz
Vert / Noir

★コネクター部はしっかりとつなぐてください。
★Connect cables firmly.
★Die Kabel fest zusammenstecken.
★Connecter fermement les câbles.

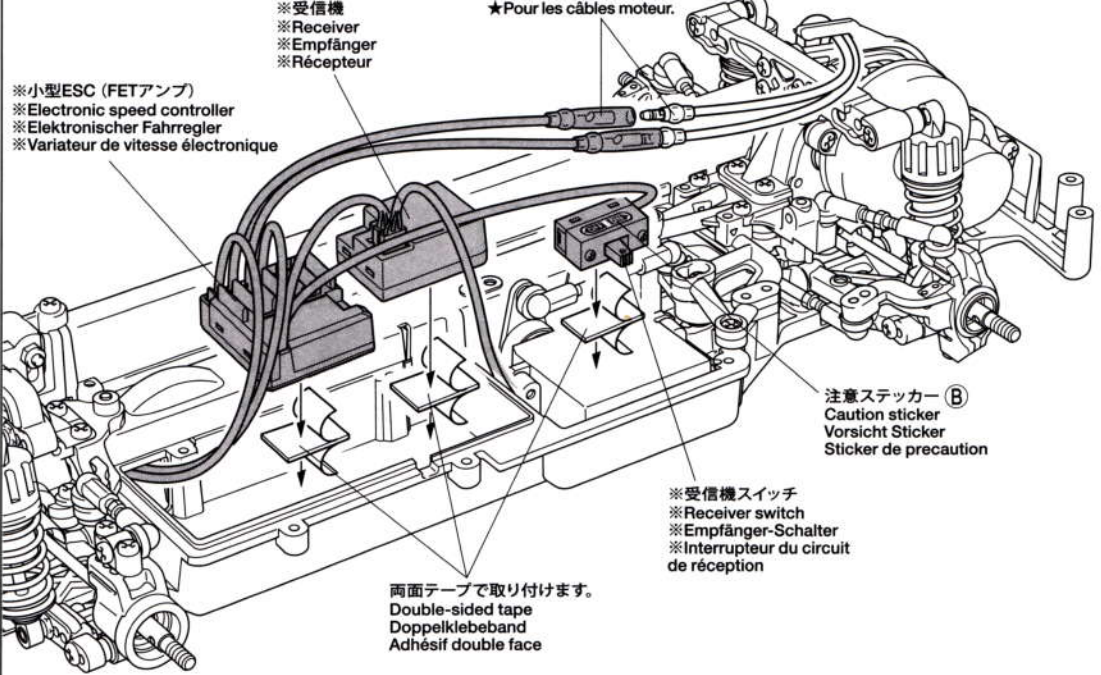
RCメカの搭載例
Attaching R/C unit
Einbau der RC-Einheit
Installation de l'ensemble R/C

★RCメカの搭載方法は基本的には自由です。ESCのコードがモーターコードに届くようにして取り付けてください。

★Install R/C unit in desired position. Position R/C unit so as not to contact with drive belts.

★Die RC-Einheit an gewünschter Stelle einbauen. Die RC-Einheit so anbringen, dass die Antriebsriemen nicht an ihr streifen.

★Installer l'ensemble R/C dans la position choisie en veillant à ne pas le mettre en contact avec les courroies.



※小型ESC (FETアンプ)
※Electronic speed controller
※Elektronischer Fahrregler
※Variateur de vitesse électronique

※受信機
※Receiver
※Empfänger
※Récepteur

★モーターに配線をつなぎます。
★For motor cables.
★Bei den Motorkabeln.
★Pour les câbles moteur.

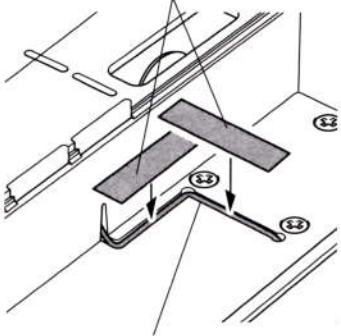
注意ステッカー (B)
Caution sticker
Vorsicht Sticker
Sticker de precaution

※受信機スイッチ
※Receiver switch
※Empfänger-Schalter
※Interrupteur du circuit de réception

両面テープで取り付けます。
Double-sided tape
Doppelklebeband
Adhésif double face

- 3×8mm丸ビス
BA2 ×8
Screw
Schraube
Vis
- 3×8mm皿ビス (黒)
BC1 ×1
Screw (black)
Schraube (schwarz)
Vis (noir)
- 3×6mm皿ビス
BE2 ×1
Screw
Schraube
Vis
- 2×8mmタッピングビス
BE6 ×4
Tapping screw
Schneidschraube
Vis taraudeuse

※アルミガラステープ
※Aluminum glass tape
※Aluminium-Glasfaser Klebeband
※Bande renforcée aluminium
★受信機アンテナ線をカバーします。
★Apply tape to protect antenna.
★Zum Schutz der Antennenkabel Klebeband anbringen.
★Apposer de la bande pour protéger les antenne.



※受信機アンテナ線
※Antenna cable
※Antennenkabel
※Fil d'antenne

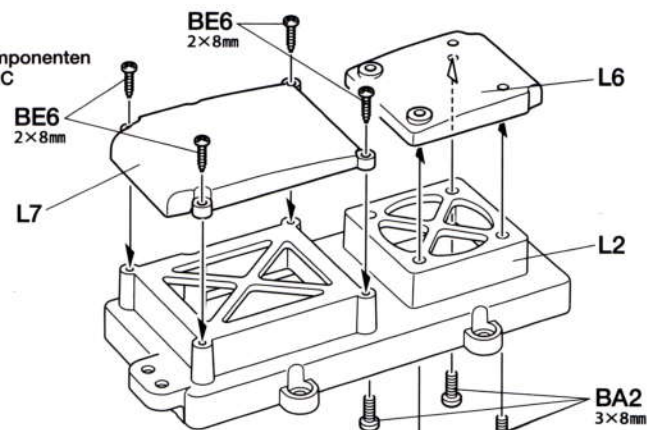
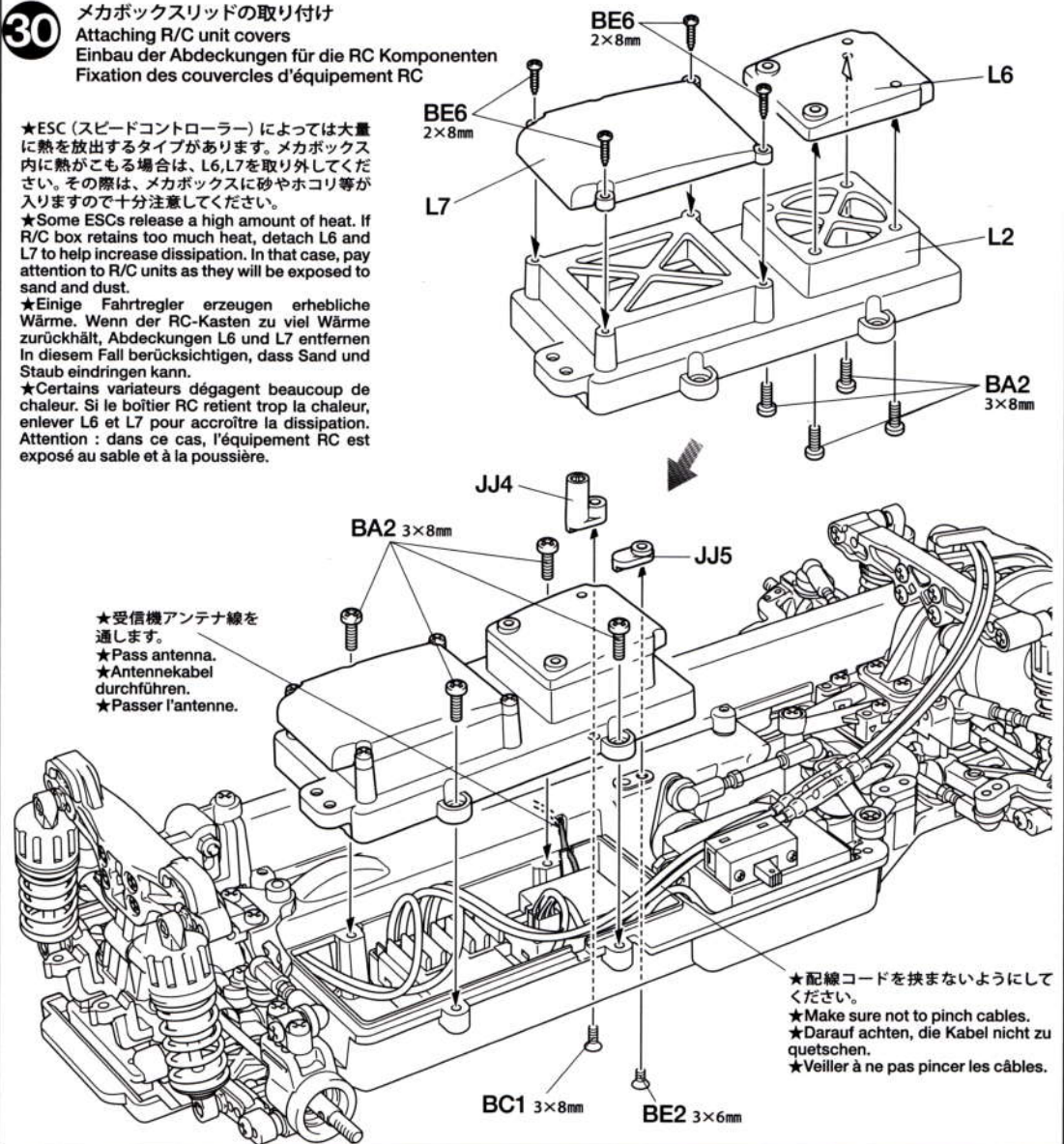
メカボックスリッドの取り付け
Attaching R/C unit covers
Einbau der Abdeckungen für die RC Komponenten
Fixation des couvercles d'équipement RC

★ESC (スピードコントローラー) によっては大量に熱を放出するタイプがあります。メカボックス内に熱がこもる場合は、L6, L7を取り外してください。その際は、メカボックスに砂やホコリ等が入りますので十分注意してください。

★Some ESCs release a high amount of heat. If R/C box retains too much heat, detach L6 and L7 to help increase dissipation. In that case, pay attention to R/C units as they will be exposed to sand and dust.

★Einige Fahrtenregler erzeugen erhebliche Wärme. Wenn der RC-Kasten zu viel Wärme zurückhält, Abdeckungen L6 und L7 entfernen. In diesem Fall berücksichtigen, dass Sand und Staub eindringen kann.

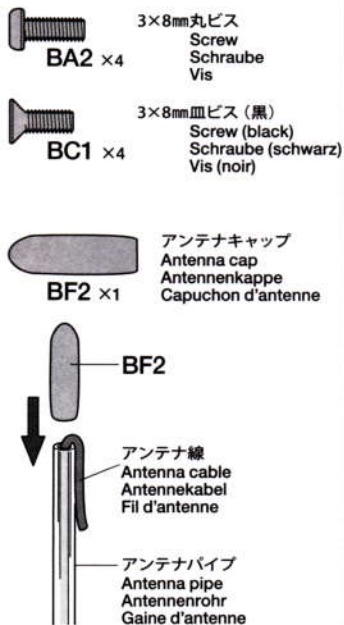
★Certains variateurs dégagent beaucoup de chaleur. Si le boîtier RC retient trop la chaleur, enlever L6 et L7 pour accroître la dissipation. Attention : dans ce cas, l'équipement RC est exposé au sable et à la poussière.



★受信機アンテナ線を通します。
★Pass antenna.
★Antennenkabel durchführen.
★Passer l'antenne.

★配線コードを挟まないようにしてください。
★Make sure not to pinch cables.
★Darauf achten, die Kabel nicht zu quetschen.
★Veiller à ne pas pincer les câbles.

31



★BF2は2.4G用RCメカの場合は使いません。
★BF2 is not required for 2.4GHz receiver.
★BF2 wird bei 2,4 GHz Empfänger nicht gebraucht.
★BF2 n'est pas requis pour un récepteur 2,4 GHz.

★配線コードはジャマにならないようにナイロンバンドでたばねておきます。
★Secure cables using nylon band.
★Kabel mit Nylonband zusammenbinden.
★Maintenir les câbles en place avec un collier en nylon.

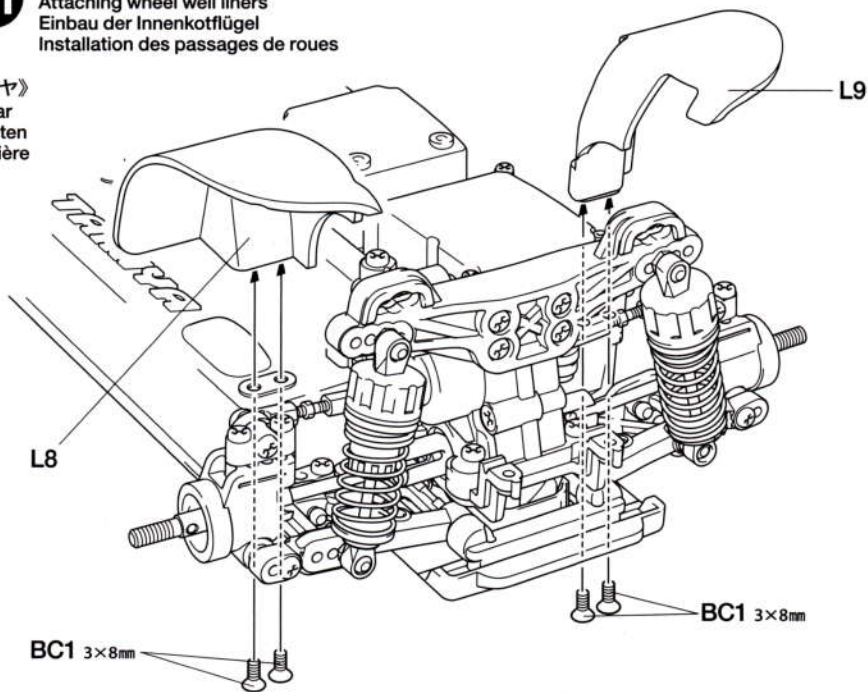


★余りな部分は切り取ります。
★Cut off excess portion using side cutters.
★Überstand mit Seitenschneider abschneiden.
★Enlever la partie excédentaire avec des pinces coupantes.

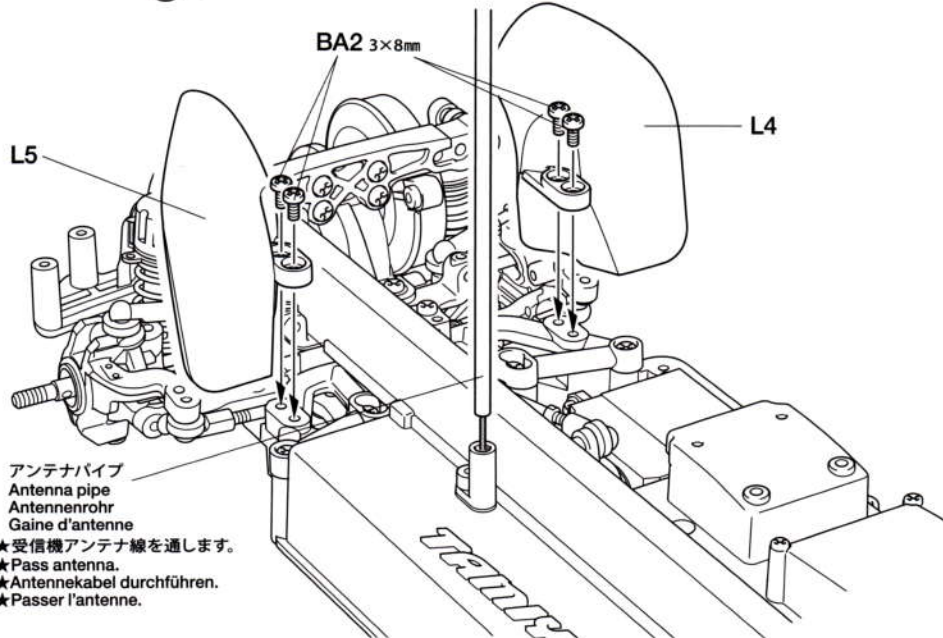
31

フェンダーの取り付け
Attaching wheel well liners
Einbau der Innenkotflügel
Installation des passages de roues

《リヤ》
Rear
Hinten
Arrière



《フロント》
Front
Vorne
Avant



32

★ボディ付きシャーシキットの場合には、ホイールの形状が異なる場合があります。

★Wheels included in chassis w/body kit may differ from drawings shown at right.

★Die im Fahrgestell-Bausatz mit Karosserie enthaltenen Räder können von der rechts gezeigten Abbildung abweichen.

★Les roues incluses dans le kit avec carrosserie peuvent être différentes de celles montrées sur les dessins de droite.

★タイヤを接着する前には必ずゴムタイヤ接着プライマー(OP.417)、中性洗剤で油分をおとしてください。タイヤとホイールがしっかりと接着できます。

★Wipe tire surface with detergent or 53417 Rubber Tire Application Primer.

★Die Reifenoberfläche mit Spülmittel oder mit 53417 Grundierung für Gummireifen-Anwendungen abwaschen.

★Nettoyer les pneus avec un détergent ou 53417 Rubber Tire Application Primer.

TAMIYA
CA
CEMENT タミヤ瞬間接着剤

●RCカーのゴムタイヤ専用開発された瞬間接着剤です。コーナリング中などのタイヤの変形に耐える強力な接着力はもちろん、粘度が低いので組立て時に接着剤が隅々まで行きわたりやすいのも特徴です。5gアルミチューブ入りで、約20本のタイヤを接着することができます。マイクロノズル2本付き

32

ホイールの組み立て
Wheel assembly
Rad-Zusammenbau
Assemblage des roues

★4個作ります。
★Make 4.
★4 Satz anfertigen.
★Faire 4 jeux.

★インナー spons は輪になるよう合成ゴム系接着剤(別売)で接着してください。

★Secure inner sponge to tire using synthetic rubber cement (not included).

★Innere Schaumgummiringe mit Kleber für synthetischen Gummi einkleben.

★Fixer la garniture mousse au pneu à l'aide de colle pour caoutchouc synthétique.

インナー spons
Inner sponge
Innere Schaumgummiringe
Eponge intérieure

★タイヤとホイールの間に瞬間接着剤をながし込んで接着します。

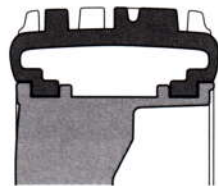
★Apply instant cement.

★Sekundenkleber auftragen.

★Appliquer de la colle rapide (cyanoacrylate).



タイヤ
Tire
Reifen
Pneu



★タイヤをホイールのみぞにはめます。
★Fit into grooves.
★Reifen richtig in die Felgen eindrücken.
★Insérer dans les rainures.

ホイール
Wheel
Rad
Roue

31

- 3×8mm丸ビス
Screw
Schraube
Vis
BA2 ×4
- 3×8mm皿ビス (黒)
Screw (black)
Schraube (schwarz)
Vis (noir)
BC1 ×4

- アンテナキャップ
Antenna cap
Antennenkappe
Capuchon d'antenne
BF2 ×1

- BF2

- アンテナ線
Antenna cable
Antennekabel
Fil d'antenne
- アンテナパイプ
Antenna pipe
Antennenrohr
Gaine d'antenne

★BF2は2.4G用RCメカの場合は使いません。
★BF2 is not required for 2.4GHz receiver.
★BF2 wird bei 2,4 GHz Empfänger nicht gebraucht.
★BF2 n'est pas requis pour un récepteur 2,4 GHz.

★配線コードはジャマにならないようにナイロンバンドでたばねておきます。
★Secure cables using nylon band.
★Kabel mit Nylonband zusammenbinden.
★Maintenir les câbles en place avec un collier en nylon.

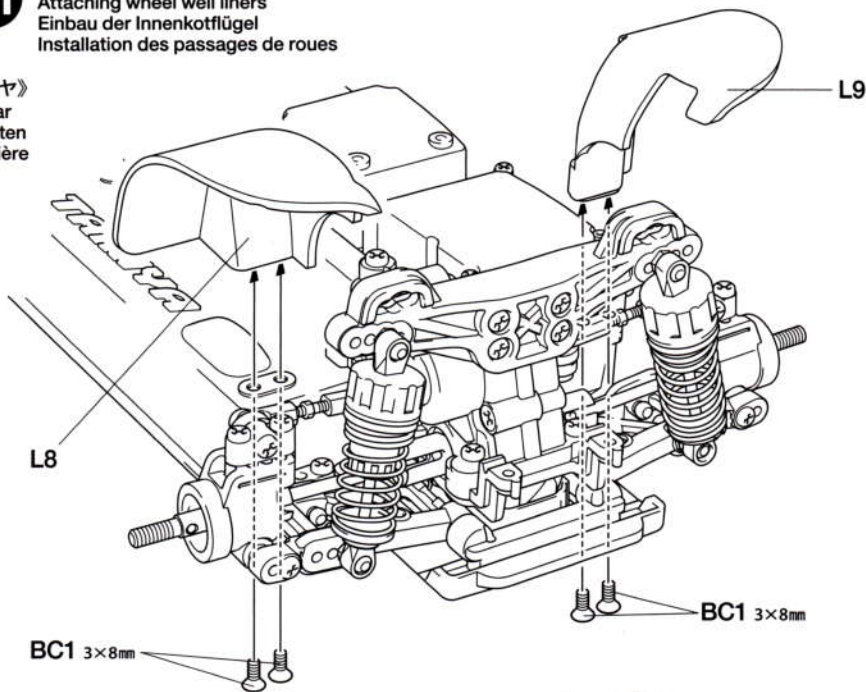


★余りな部分は切り取ります。
★Cut off excess portion using side cutters.
★Überstand mit Seitenschneider abschneiden.
★Enlever la partie excédentaire avec des pinces coupantes.

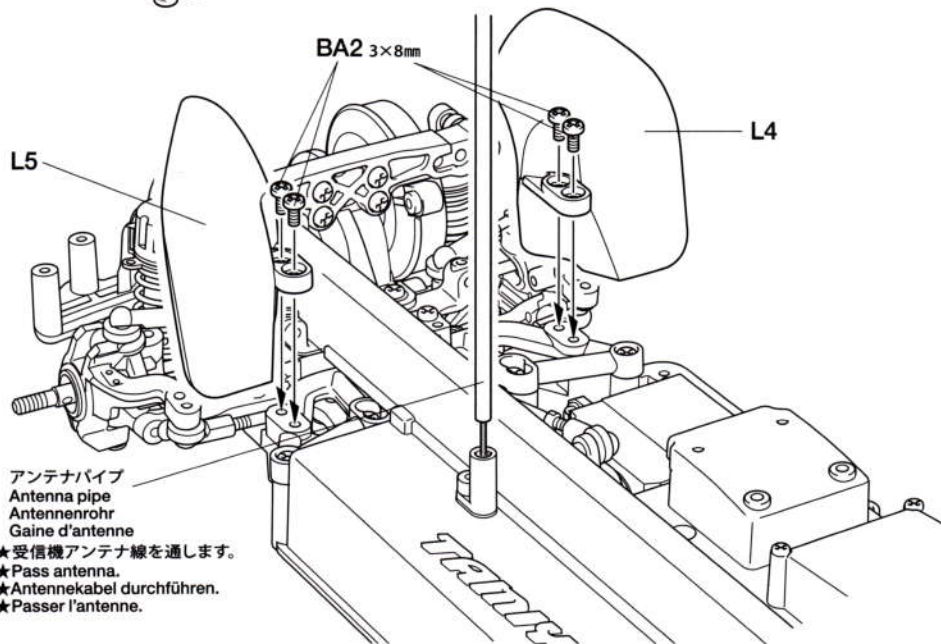
31

フェンダーの取り付け
Attaching wheel well liners
Einbau der Innenkotflügel
Installation des passages de roues

《リヤ》
Rear
Hinten
Arrière



《フロント》
Front
Vorne
Avant



アンテナパイプ
Antenna pipe
Antennenrohr
Gaine d'antenne

★受信機アンテナ線を通します。
★Pass antenna.
★Antennekabel durchführen.
★Passer l'antenne.

32

★ボディ付きシャーシキットの場合には、ホイールの形状が異なる場合があります。

★Wheels included in chassis w/body kit may differ from drawings shown at right.

★Die im Fahrgestell-Bausatz mit Karosserie enthaltenen Räder können von der rechts gezeigten Abbildung abweichen.

★Les roues incluses dans le kit avec carrosserie peuvent être différentes de celles montrées sur les dessins de droite.

★タイヤを接着する前には必ずゴムタイヤ接着プライマー(OP.417)、中性洗剤で油分をおとしてください。タイヤとホイールがしっかりと接着できます。

★Wipe tire surface with detergent or 53417 Rubber Tire Application Primer.

★Die Reifenoberfläche mit Spülmittel oder mit 53417 Grundierung für Gummireifen-Applikationen abwaschen.

★Nettoyer les pneus avec un détergent ou 53417 Rubber Tire Application Primer.

TAMIYA
Ca
CEMENT タミヤ瞬間接着剤
(ゴムタイヤ用)

●RCカーのゴムタイヤ専用開発された瞬間接着剤です。コーナリング中などのタイヤの変形に耐える強力な接着力はもちろん、粘度が低いので組立て時に接着剤が隅々まで行きわたりやすいのも特徴です。5gアルミチューブ入りで、約20本のタイヤを接着することができます。マイクロノズル2本付き

32

ホイールの組み立て
Wheel assembly
Rad-Zusammenbau
Assemblage des roues

★4個作ります。
★Make 4.
★4 Satz anfertigen.
★Faire 4 jeux.

★インナースポンジは輪になるよう合成ゴム系接着剤(別売)で接着してください。

★Secure inner sponge to tire using synthetic rubber cement (not included).

★Innere Schaumgummiringe mit Kleber für synthetischen Gummi einkleben.

★Fixer la garniture mousse au pneu à l'aide de colle pour caoutchouc synthétique.

インナースポンジ
Inner sponge
Innere Schaumgummiringe
Eponge intérieure

★タイヤとホイールの間に瞬間接着剤をながし込んで接着します。

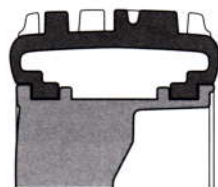
★Apply instant cement.

★Sekundenkleber auftragen.

★Appliquer de la colle rapide (cyanoacrylate).



タイヤ
Tire
Reifen
Pneu



★タイヤをホイールのみぞにはめます。
★Fit into grooves.
★Reifen richtig in die Felgen eindrücken.
★Insérer dans les rainures.

ホイール
Wheel
Rad
Roue

33



3×8mm丸ビス
Screw
Schraube
Vis



4mmフランジロックナット
Flange lock nut
Sicherungsmutter
Ecrin nylonstop à flasque



1050ベアリング
Ball bearing
Kugellager
Roulement à billes

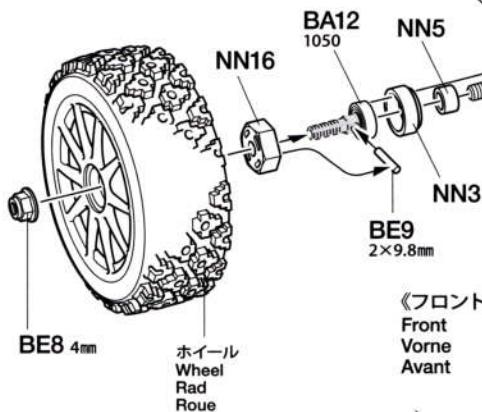
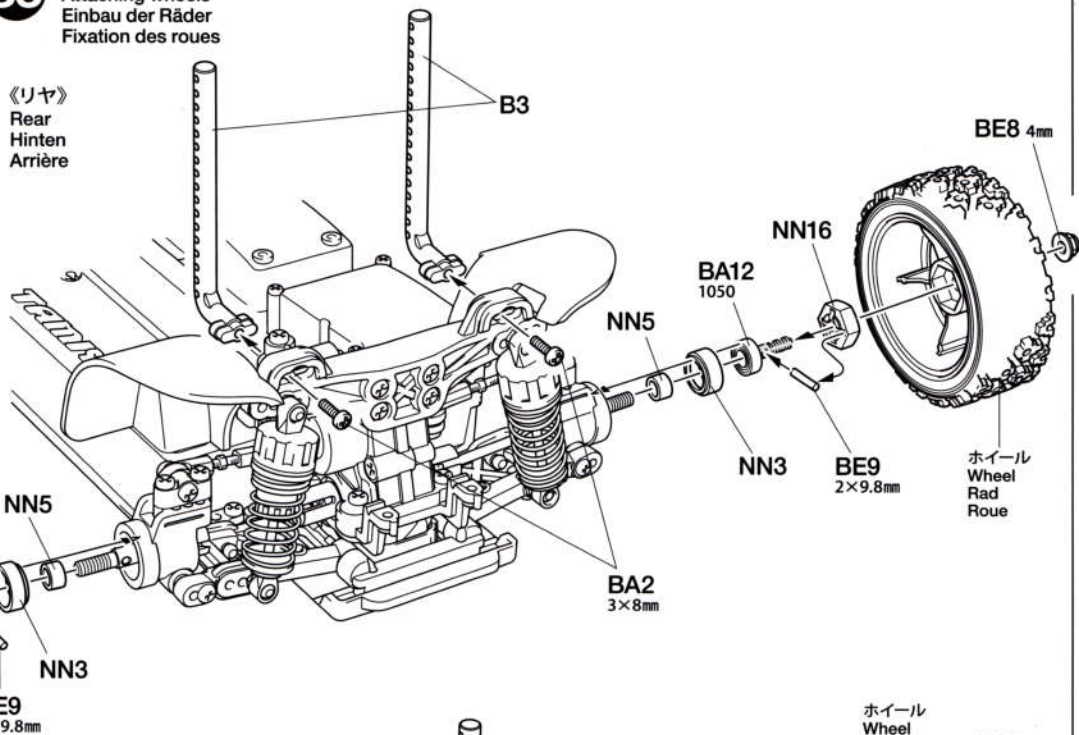


2×9.8mmシャフト
Shaft
Achse
Axe

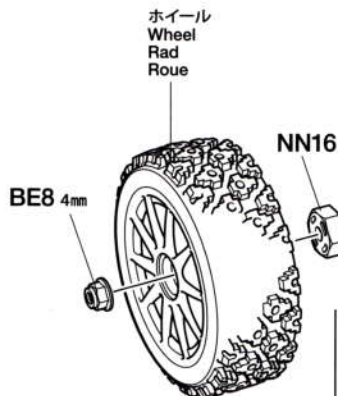
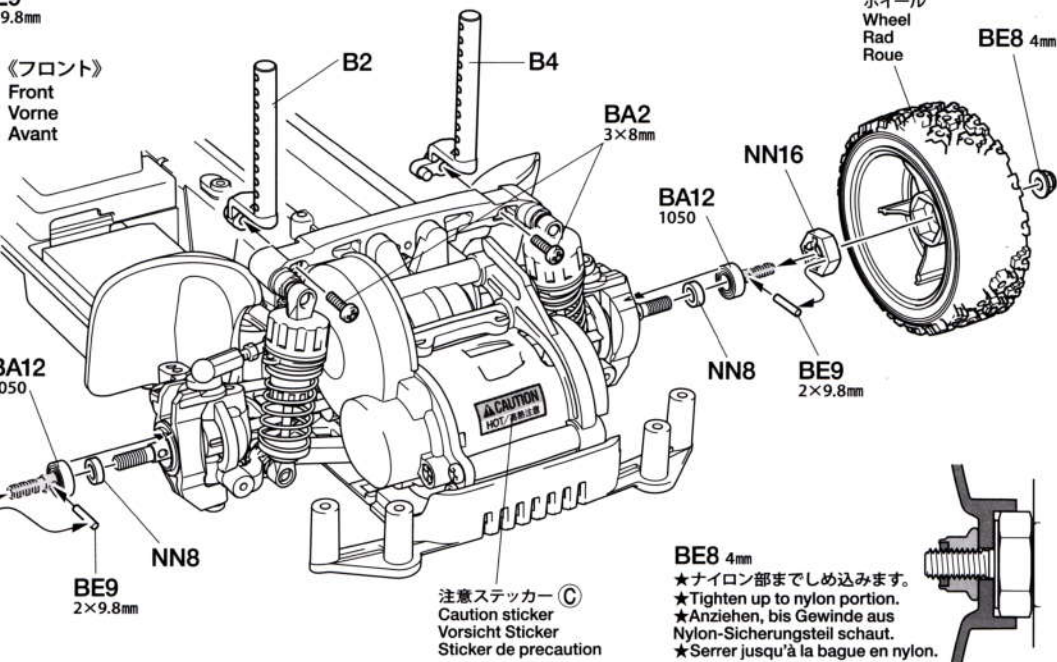
33

ホイールの取り付け
Attaching wheels
Einbau der Räder
Fixation des roues

《リヤ》
Rear
Hinten
Arrière



《フロント》
Front
Vorne
Avant



注意ステッカー
Caution sticker
Vorsicht Sticker
Sticker de precaution

BE8 4mm
★ナイロン部まで締め込みます。
★Tighten up to nylon portion.
★Anziehen, bis Gewinde aus Nylon-Sicherungsteil schaut.
★Serrer jusqu'à la bague en nylon.

34



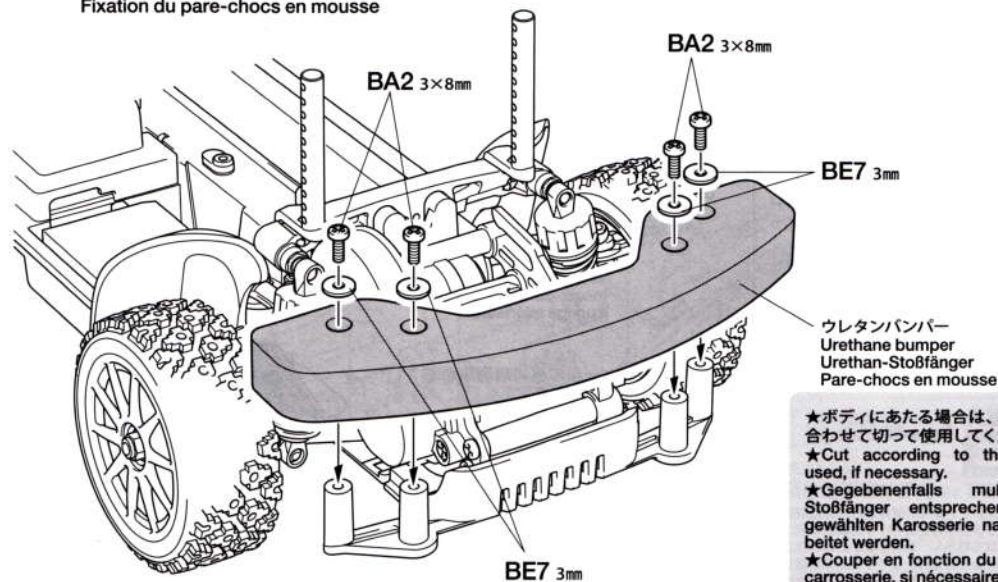
3×8mm丸ビス
Screw
Schraube
Vis



3mmワッシャー(大)
Washer (large)
Beilagscheibe (groß)
Rondelle (grande)

34

ウレタンバンパーの取り付け
Attaching urethane bumper
Einbau der Urethan-Stoßfänger
Fixation du pare-chocs en mousse



ウレタンバンパー
Urethane bumper
Urethan-Stoßfänger
Pare-chocs en mousse

★ボディにあたる場合は、ボディに合わせて切って使用してください。
★Cut according to the body used, if necessary.
★Gegebenenfalls muß der Stoßfänger entsprechend der gewählten Karosserie nachgearbeitet werden.
★Couper en fonction du type de carrosserie, si nécessaire.

●タミヤのホームページには豊富な情報が満載です。ぜひご覧ください。
タミヤインターネット
ホームページアドレス

www.tamiya.com

35



BE1 ×2

3×8mm皿ビス (銀)
Screw (silver)
Schraube (silber)
Vis (chromé)

BE10
×2

2.3mmOリング
O-ring
O-Ring
Joint torique

注意してください。
CAUTION
VORSICHT
PRECAUTIONS

★被覆の破れたバッテリーは使用しないでください。ショート危険があります。

★連続走行はモーターを傷めます。バッテリー1本分走行させたら、モーターを休ませましょう。



★Do not use the battery with damaged battery cell cover. It may cause short circuiting.

★Avoid continuous running. Allow the motor to cool after each battery run.

★Keinen Akku verwenden, dessen Hülle beschädigt ist. Es könnte Kurzschluss entstehen.

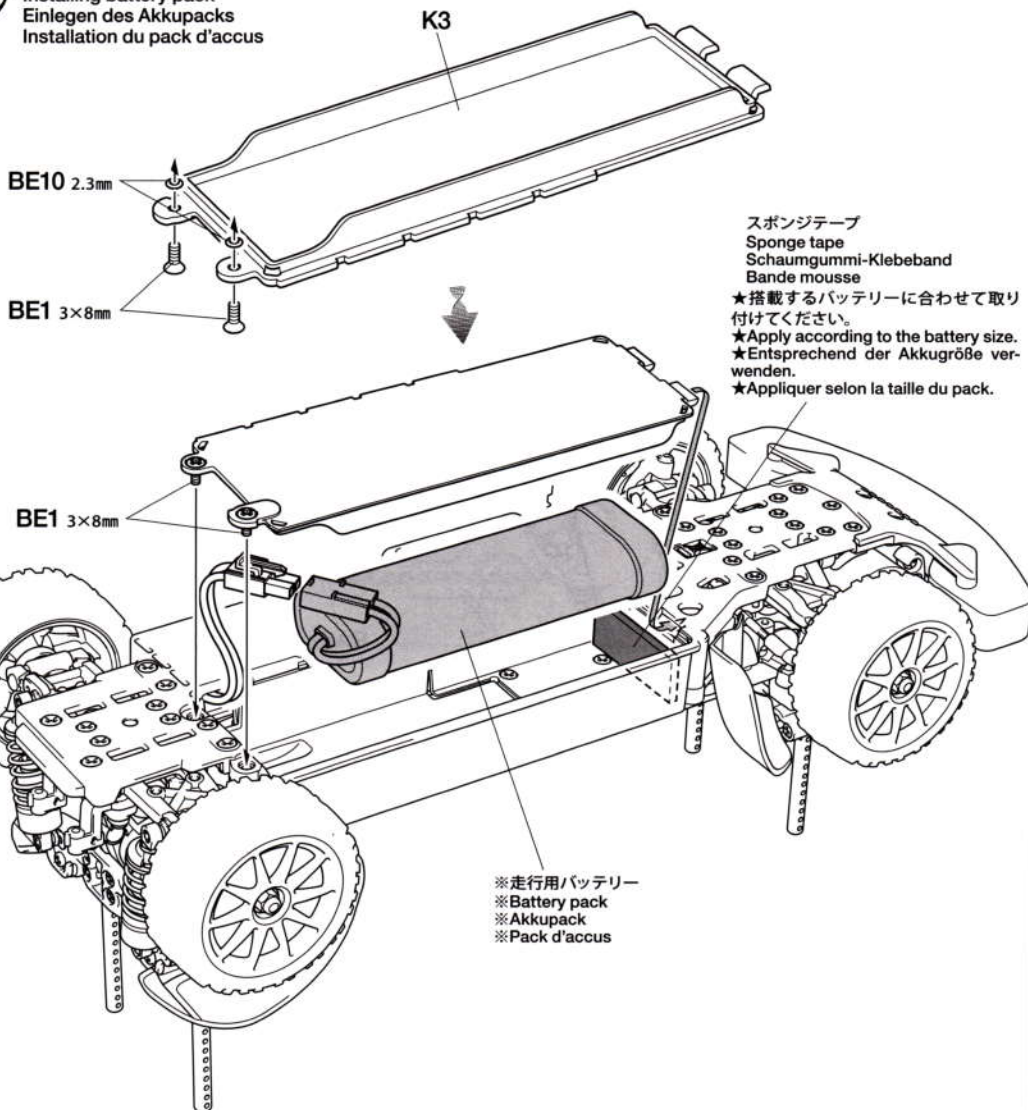
★Permanenter Motoreinsatz vermeiden. Den Motor möglichst nach jedem Fahrbetrieb abkühlen lassen.

★Ne pas utiliser le pack avec un couvercle endommagé. Il y a un risque de court-circuit.

★Eviter de rouler continuellement. Laisser le moteur refroidir après chaque accu.

35

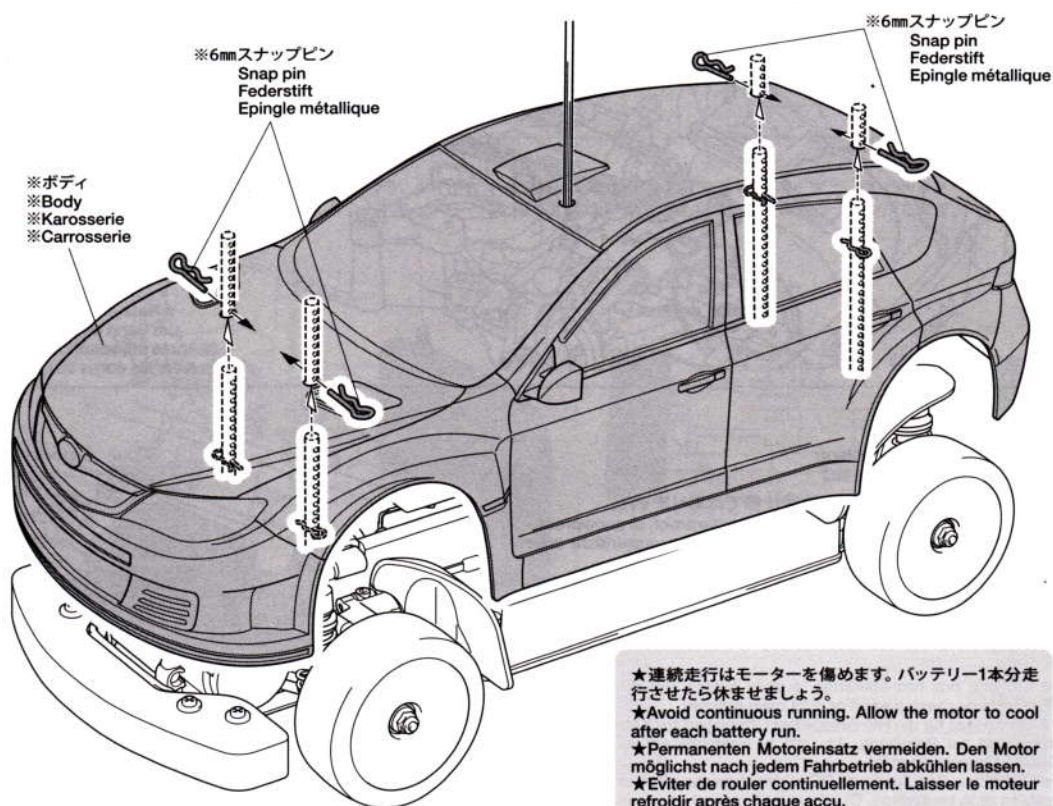
走行用バッテリーの搭載
Installing battery pack
Einlegen des Akkupacks
Installation du pack d'accus



36

ボディの取り付け
Attaching body
Aufsetzen der Karosserie
Fixation de la carrosserie

★取り付けるボディに合わせて6mmスナップピンの位置を決めてください。
★Determine the position of snap pins according to body.
★Die Position der Federstifte entsprechend der Karosserie festlegen.
★Déterminer l'emplacement des épingles en fonction du type de carrosserie.



★連続走行はモーターを傷めます。バッテリー1本分走行させたら休ませましょう。
★Avoid continuous running. Allow the motor to cool after each battery run.
★Permanenter Motoreinsatz vermeiden. Den Motor möglichst nach jedem Fahrbetrieb abkühlen lassen.
★Eviter de rouler continuellement. Laisser le moteur refroidir après chaque accu.

36

●ボディの切り取り、穴開けはシャーシに合わせて行ってください。

●Trim and make holes in the body while adjusting with chassis.

●Zuschneiden und in Abstimmung mit dem Chassis Löcher bohren.

●Découper et percer des trous dans la carrosserie en l'ajustant sur le chassis.

《予備パーツ》

Spare parts
Ersatzteile
Pièces détachées

★組み立てで余ったスペーサーやワッシャー等の部品は車高調整や部品のガタ取りなどのセッティングや予備パーツとしてご利用ください。

★Use extra spacers and washers to adjust ground clearance and for maintenance or use as spare parts.

★Die zusätzlichen Distanzstücke und Beilagscheiben zur Einstellung der Bodenfreiheit und zur Wartung oder als Ersatzteile verwenden.

★Utiliser des entretoises et rondelles supplémentaires pour régler la garde au sol ou les conserver comme pièces détachées pour la maintenance.

OPTIONS

《トランスポンダーホルダー》

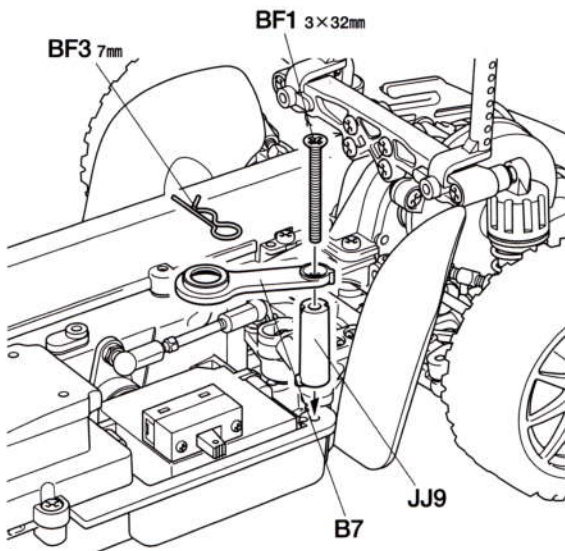
Transponder Stay
Transponder-Halterung
Support de transpondeur



BF1 3×32mm 皿ビス
Screw
Schraube
Vis
×1



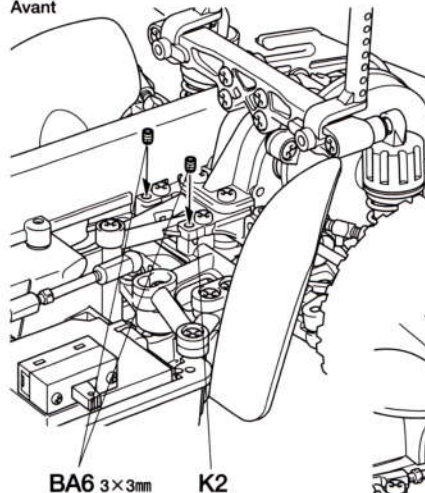
BF3 7mm スナップピン
Snap pin
Federstift
Épingle métallique
×1



《スタビライザーホルダー》

Stabilizer holder
Stabilisator-Halter
Support du stabilisateur

(フロント)
Front
Vorne
Avant

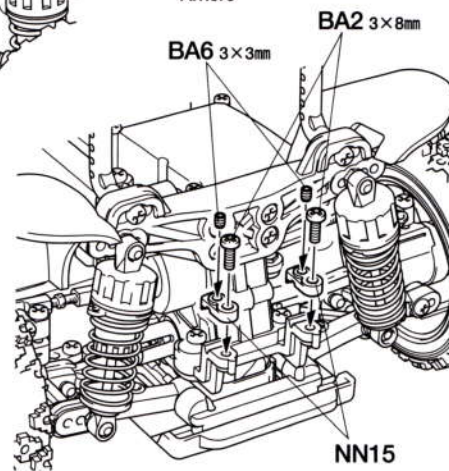


3×8mm 丸ビス
Screw
Schraube
Vis
BA2 ×2



3×3mm イモネジ
Grub screw
Madenschraube
Vis pointeau
BA6 ×4

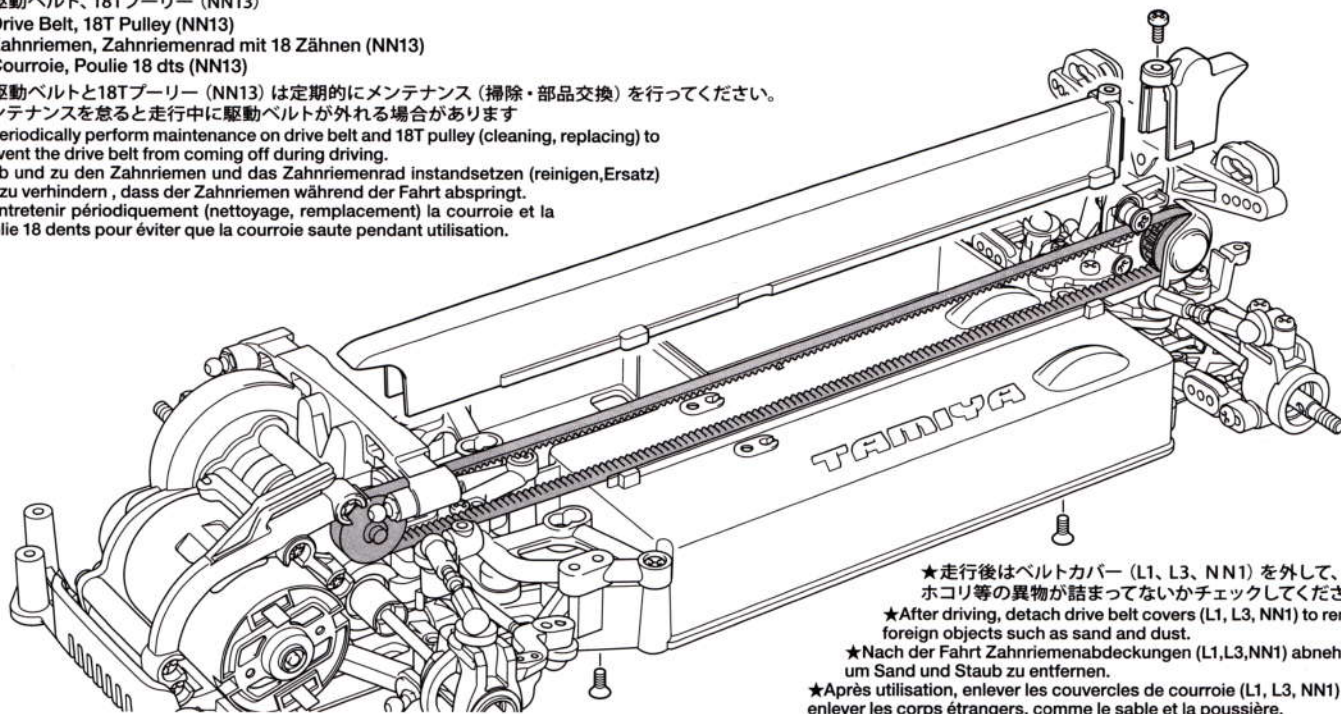
(リヤ)
Rear
Hinten
Arrière



MAINTENANCE

- 駆動ベルト、18Tプーリー (NN13)
- Drive Belt, 18T Pulley (NN13)
- Zahnriemen, Zahnriemenrad mit 18 Zähnen (NN13)
- Courroie, Poulie 18 dts (NN13)

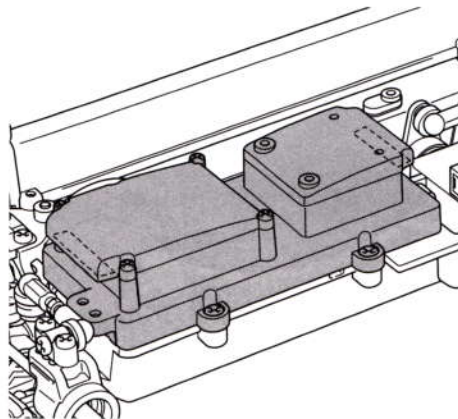
★ 駆動ベルトと18Tプーリー (NN13) は定期的にメンテナンス (掃除・部品交換) を行ってください。メンテナンスを怠ると走行中に駆動ベルトが外れる場合があります。
★ Periodically perform maintenance on drive belt and 18T pulley (cleaning, replacing) to prevent the drive belt from coming off during driving.
★ Ab und zu den Zahnriemen und das Zahnriemenrad instandsetzen (reinigen, Ersatz) um zu verhindern, dass der Zahnriemen während der Fahrt abspringt.
★ Entretenir périodiquement (nettoyage, remplacement) la courroie et la poulie 18 dents pour éviter que la courroie saute pendant utilisation.



★ 走行後はベルトカバー (L1、L3、NN1) を外して、砂やホコリ等の異物が詰まってないかチェックしてください。
★ After driving, detach drive belt covers (L1, L3, NN1) to remove foreign objects such as sand and dust.
★ Nach der Fahrt Zahnriemenabdeckungen (L1, L3, NN1) abnehmen, um Sand und Staub zu entfernen.
★ Après utilisation, enlever les couvercles de courroie (L1, L3, NN1) pour enlever les corps étrangers, comme le sable et la poussière.

- メカボックス
- R/C Unit Box
- Kasten für die RC-Anlage
- Boîtier d'équipement RC

★ 本製品は完全防塵・防水・防雪仕様ではありません。
★ Chassis is not completely dustproof, waterproof, or snowproof.
★ Das Chassis ist nicht vollständig staubdicht, wasserdicht oder schneedicht.
★ Le châssis n'est pas complètement étanche à l'eau, à la neige ou à la poussière.
★ メカボックスはコード取り出し口と熱を外に出すための開口部があります。砂やホコリ等が入りますので定期的にチェックしてください。
★ R/C unit box has openings to pass cables and for ventilation. Periodically check if sand or dust have entered.
★ Der Kasten für die RC-Anlage hat Öffnungen zur Kabeldurchführung und zur Belüftung. Ab und zu kontrollieren ob Sand oder Staub eingedrungen ist.
★ Le boîtier d'équipement RC a des ouvertures pour passer les câbles et la ventilation. Ouvrir régulièrement et éliminer sable ou poussière ayant pénétré à l'intérieur.



★ ESC (スピードコントローラー) によっては大量に熱を放出するタイプがあります。メカボックス内に熱がこもる場合は、L6, L7を取り外してください。その際は、メカボックスに砂やホコリ等が入りますので十分注意してください。
★ Some ESCs release a high amount of heat. If R/C box retains too much heat, detach L6 and L7 to help increase dissipation. In that case, pay attention to R/C units as they will be exposed to sand and dust.
★ Einige Fahrtregler erzeugen erhebliche Wärme. Wenn der RC-Kasten zu viel Wärme zurückhält, Abdeckungen L6 und L7 entfernen. In diesem Fall berücksichtigen, dass Sand und Staub eindringen kann.
★ Certains variateurs dégagent beaucoup de chaleur. Si le boîtier RC retient trop la chaleur, enlever L6 et L7 pour accroître la dissipation. Attention : dans ce cas, l'équipement RC est exposé au sable et à la poussière.

Setting-up

シャーシのセッティング

RCカーはドライバーの操縦の仕方や路面コンディションなどの様々な条件によって、その特性が変わってきます。自分のもっともコントロールしやすいマシンに仕上げていくのがセッティング。組み立て途中に示した各部の寸法やダンパーの調整を基本に、セッティングを進めてください。

SETTING-UP THE MODEL

To greatly enhance the overall performance of your car, it is necessary to tune the vehicle to the track (and its surface conditions) on which you will be racing. Make adjustments referring to the instruction manual, keeping in mind that "balance" is the key word.

ANPASSUNG DES MODELLS

Um die allgemeine Leistung Ihres Wagens stark zu verbessern, ist es notwendig, das Fahrzeug auf den Untergrund (und die Oberflächenstruktur), auf dem Sie Rennen fahren wollen, abzustimmen. Für die Veränderungen beziehen Sie sich bitte auf die Gebrauchsanweisung, und denken Sie daran, daß "Balance" das Schlüsselwort ist.

REGLAGE DU MODELE

Pour améliorer les performances générales de votre voiture il est impératif de l'adapter aux conditions du terrain où auront lieu les évolutions. Effectuer les réglages en vous référant au manuel d'instructions en ayant en permanence à l'esprit que "l'équilibre" est l'idée directrice.

●ベルトのたるみ調整

ベルトがたるみ、歯とびするようでしたらベルトテンショナーのベアリングの取付位置で調整してください。

●ADJUSTING DRIVE BELT TENSION

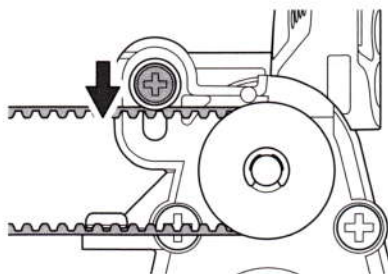
If drive belt becomes loose, tighten by adjusting ball bearing position on belt tensioner.

●EINSTELLUNG DER SPANNUNG DES ANTRIEDSRIEMENS

Wenn der Zahnriemen lose wird, kann er durch Veränderung des Kugellagers am Riemenspanner gespannt werden.

●RÉGLAGE DE LA TENSION DE LA COURROIE

Si la courroie se détend, la rendre en ajustant la position du roulement à bille sur le tendeur de courroie.



ベルトテンショナー
Belt tensioner
Riemenspanners
Tendeur de poulie

★ベルトのたるみ調整
★Adjusting drive belt tension
★Einstellung der Spannung des Antriebsriemens
★Réglage de la tension de la courroie

●ギヤ比

搭載するモーター、コースレイアウト等に合わせて、ピニオンギヤの歯数(ギヤ比)をセッティングしてください。

●GEAR RATIO

Choose gear ratio according to the motor used or running surface condition.

●GETRIEBEÜBERSETZUNG

Wählen Sie die Getriebeübersetzung entsprechend dem eingesetzten Motor und dem Fahrbahnbelag.

●RAPPORT DE PIGNONNERIE

Choisir le rapport de pignonnerie en fonction du moteur ou du type de piste.

計算式
Formula

$$\left(\frac{\text{スパーギヤ歯数 (68T)}}{\text{Spur gear teeth}} \times \frac{\text{ピニオンギヤ歯数}}{\text{Pinion gear teeth}} \right) \times 2.60 : 1$$

★ピニオンギヤは市販の06モジュールギヤを使用してください。

★Use 06 module pinion gear.

(キット標準) 68Tスパーギヤ
Spur gear

ピニオン Pinion gear	ギヤ比 Gear ratio	23T	7.69 : 1	27T	6.55 : 1
24T	7.37 : 1	28T	6.31 : 1		
21T	8.42 : 1	25T	7.07 : 1	29T	6.10 : 1
22T	8.04 : 1	26T	6.80 : 1		

●トー角(トーイン・トーアウト)

トーインをつけた場合、直進性が良くなり、ステアリングの切り始めの反応がおだやかになります。トーアウトにした場合は、逆にステアリングの反応がシャープになります。ただし、どちらもつけすぎると抵抗になってスピードを低下させたり、アンダーステアやオーバーステアが強くなって操縦しにくいステアリング特性になってしまいます。このシャーシでは、ほんのわずかなトーアウトをつけておくのが良いでしょう。

●TOE-IN AND TOE-OUT

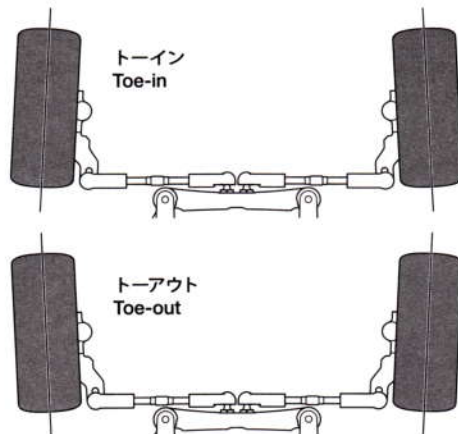
Adjusting the car to toe-in a little, by pointing the wheels inwards, provides the car with good straight running and moderate steering. Toe-out, which points the wheels outwards, gives sharp steering response. Begin with a little toe-out and work from there.

●VORSPUR UND NACHSPUR

Geringfügige Einstellung der Räder nach innen sorgt für guten Geradeauslauf und gemäßigte Lenkeigenschaften. Bei der Nachspur (Räder zeigen leicht nach außen) zeigt sich eine scharfe und harte Lenkung. Seien Sie vorsichtig, nicht zu übertreiben, fangen Sie mit leichter Nachspur an, und orientieren Sie sich vor dort aus.

●PINCEMENT ET OUVERTURE

On optera pour un léger pincement (orientation des roues vers l'intérieur) qui assure un meilleur comportement en ligne droite sans trop altérer celui en virage ou une ouverture (orientation des roues vers l'extérieur) qui génère une réponse rapide et précise en courbe. Dans l'une ou l'autre des alternatives, ne pas atteindre des angles trop importants. Commencer le réglage par un léger ouverture et corriger par étapes.



●キャンバー角

コーナリング中のマシンには遠心力が働くため、車体がコーナーの外側に傾きます。このとき、タイヤにキャンバー角をつけることで接地面積を変え、タイヤのグリップ力を増やしたり減らしたりする事ができます。コーナリング中のグリップを増やすにはネガティブキャンバーに、減らすにはポジティブキャンバーにセッティングします。

●CAMBER ANGLE

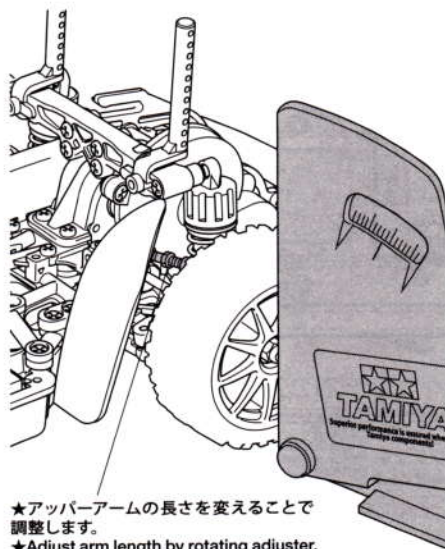
While taking the corners, the car is forced to go outwards, causing instability. The area of contact on each tire is determined by the camber angle, and therefore the traction of the tires can be made greater or lesser by adjustment of camber angle. To increase traction during cornering, adjust camber angle to negative, and to reduce traction, adjust to positive camber.

●KRÜMMUNGSWINKEL

Bei Durchfahren von Kurven wird das Fahrzeug nach Außen gezwungen, was Instabilität verursacht. Die Kontaktfläche jeden Reifens wird vom Krümmungswinkel bestimmt, und so kann die Bodenhaftung der Reifen durch die Veränderung des Krümmungswinkels erhöht oder verringert werden. Um die Bodenhaftung in Kurven zu erhöhen, verringern Sie den Krümmungswinkel, und vergrößern Sie den Winkel für weniger Haftung.

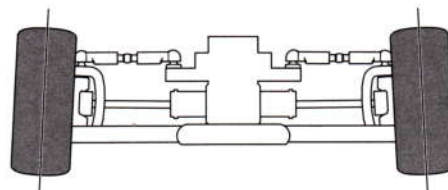
●ANGLE DE CARROSSAGE

En virage, la voiture a tendance à s'échapper vers l'extérieur causant une instabilité. La surface de contact de chaque pneu est déterminée par l'angle de carrossage. En conséquence, la traction des pneus peut être augmentée ou diminuée en faisant varier l'angle de carrossage. Pour accroître la traction en virage, opter pour une valeur négative et vice versa.

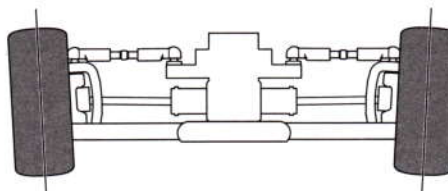


★アッパーアームの長さを変えることで調整します。
★Adjust arm length by rotating adjuster.

ネガティブキャンバー
Negative camber



ポジティブキャンバー
Positive camber



XV-01 CHASSIS

●走らせない時はバッテリーを必ずはずしておきましょう。

SAFETY PRECAUTIONS

Follow the outlined rules for safe radio control operation.

- Avoid running the car in crowded areas and near small children.
- Make sure that no one else is using the same frequency in your running area. Using the same frequency at the same time can cause serious accidents, whether it's driving, flying, or sailing.
- Avoid running in standing water and rain. If R/C unit, motor, or battery get wet, clean and dry thoroughly in a dry shaded area.

R/C OPERATING PROCEDURES

- ①Extend antenna and switch on transmitter.
- ②Switch on receiver.
- ③Inspect operation using transmitter before running.
- ④Adjust steering servo and trim so that the model runs straight with transmitter in neutral.
- ⑤Reverse sequence to shut down after running.
- ⑥Make sure to disconnect/remove all batteries.
- ⑦Completely remove sand, mud, dirt etc.
- ⑧Apply grease to suspension, gears, bearings, etc.
- ⑨Store the car and batteries separately when not in use.

TIPS ZUR SICHERHEIT

Beachten Sie die folgenden Richtlinien für fehlerfreien Betrieb.

- Vermeiden Sie das Fahren des Autos an überfüllten Plätzen und in der Nähe von kleinen Kindern. Gebrauchen Sie nie die Straße für R/C Rennen.
- Prüfen Sie, daß niemand in der Umgebung dieselbe Frequenz benutzt, denn dadurch können Unfälle entstehen - sowohl beim Fahren, Fliegen oder Segeln.
- Vermeiden Sie das Fahren durch Pfützen und während Regen. Wenn das R/C Fahrzeug, der Motor oder die Batterien naß werden, müssen Sie alles sorgfältig im Trockenen säubern und reinigen.

KONTROLLEN VOR DER FAHRT

- ①Senderantenne ausziehen und Sender einschalten.
- ②Empfänger einschalten.
- ③Die Funktion vor Abfahrt mit dem Sender überprüfen.
- ④Richten Sie das Lenkservo durch Einstellung am Gestänge so ein, daß das Modell bei neutraler Sender-Trimmung geradeaus fährt.
- ⑤Nach dem Fahrbetrieb in umgekehrter Reihenfolge vorgehen.
- ⑥Die Batterien herausnehmen bzw. abklemmen.
- ⑦Entfernen Sie Sand, Matsch, Schmutz etc.
- ⑧Fetten Sie die Aufhängung, Getriebe, Federungen etc. ein.
- ⑨Bei Nichtgebrauch Auto und Akkus getrennt verwahren.

MESURES DE SECURITE

Veuillez respecter impérativement les règles de sécurité suivantes lors de l'utilisation de votre ensemble R/C.

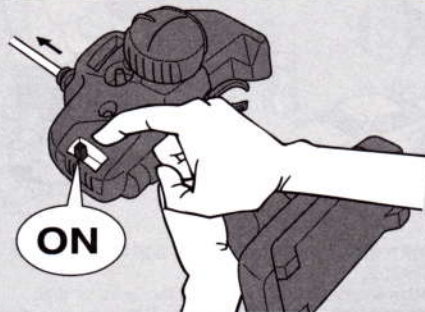
- Eviter de faire évoluer la voiture à proximité de jeunes enfants ou dans la foule. Ne jamais utiliser sur la voie publique!
- Assurez-vous que personne d'autre n'utilise la même fréquence sur le même terrain que vous. Utiliser la même fréquence en même temps peut être source de sérieux accidents, pendant la conduite, le vol ou la navigation des modèles R/C.
- Ne jamais faire évoluer le modèle sous la pluie ou sur une surface mouillée. Si le moteur, les accus, le récepteur ou les servos prenaient l'humidité, les nettoyer avec un chiffon et les laisser sécher.

PROCEDURE DE MISE EN MARCHÉ

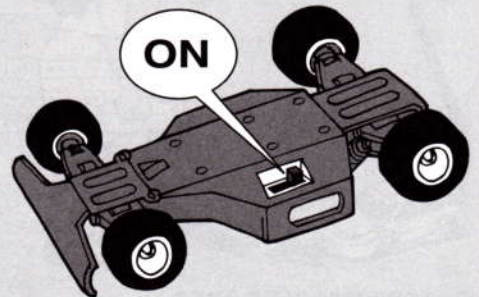
- ①Déployer l'antenne et mettre en marche l'émetteur.
- ②Mettre en marche le récepteur.
- ③Vérifiez la bonne marche de votre radiocommande avant de rouler.
- ④Le trim de direction doit être réglé pour que manche au neutre, le modèle évolue en ligne droite.
- ⑤Faites les opérations inverses après utilisation de votre ensemble R/C.
- ⑥Assurez-vous que les batteries soient bien débranchées et sortez-les du modèle.
- ⑦Enlever sable, poussière, boue etc...
- ⑧Graisser les pignons, articulations...
- ⑨Rangez la voiture et les accus séparément.

《RCカーの走らせかた》

★この走らせかたの順番はかならず守ってください。スイッチのON/OFFの順番を間違えると他の電波の混信によってRCカーが暴走する場合があります。



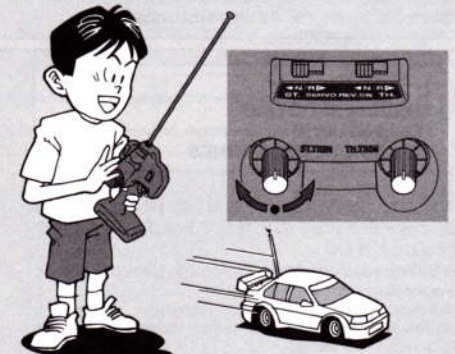
- ① 送信機のアンテナをのぼし、スイッチをONにします。



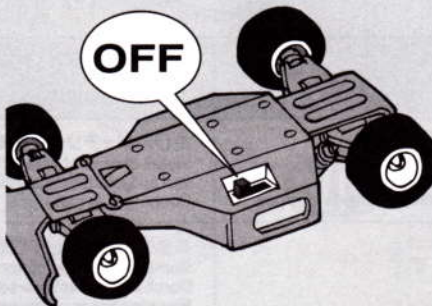
- ② 次にRCカー側のスイッチをONにしてください。



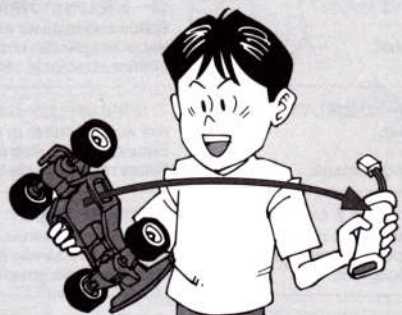
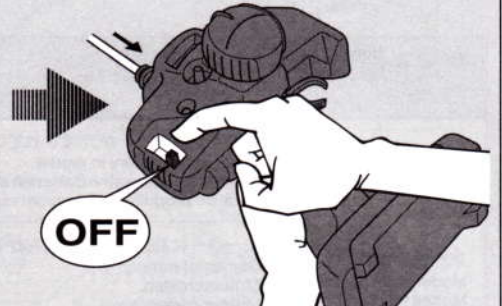
- ③ 走らせる前にRCカーを台の上に乘せ、各部の動きをチェックします。



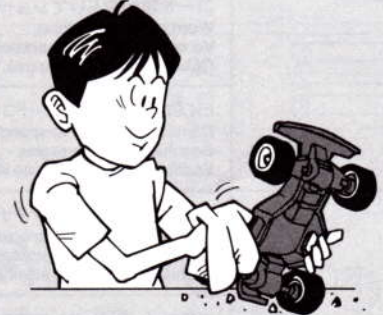
- ④ ステアリングを使わず走らせてみます。まっすぐに走らない場合はステアリングトリムを使って調節してください。



- ⑤ 走行を終わらせる時は、かならず走らせる時の逆の手順でスイッチを切っていきます。



- ⑥ 走らせたあとは、かならずバッテリーをはずしておきましょう。



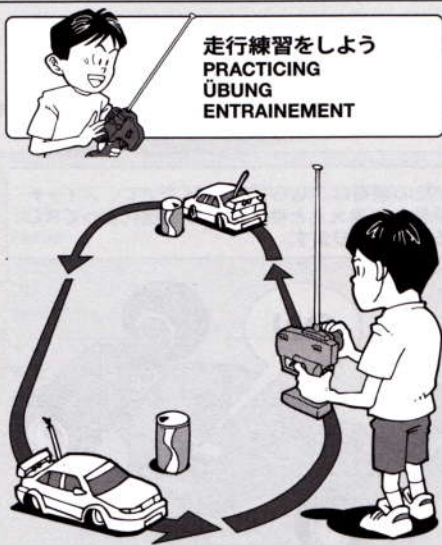
- ⑦ RCカーについた泥や砂、汚れなどはやわらかな布などできれいに拭き取りましょう。



- ⑧ ギヤや軸受け部、サスペンションなどの可動部はグリスをさしておきましょう。

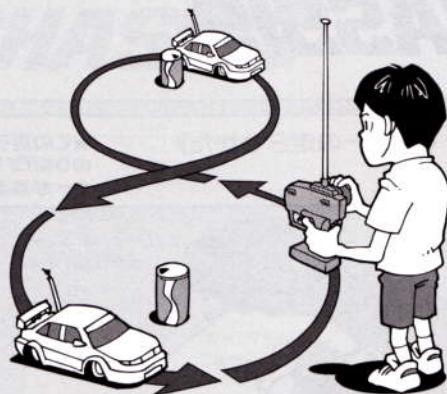


- ⑨ あとかたづけをしっかりとしましょう。その時、バッテリーは別々にしておきましょう。

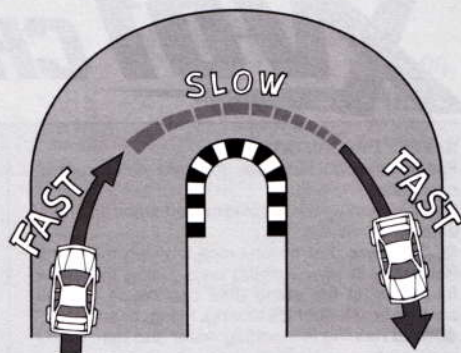


走行練習をしよう
PRACTICING
ÜBUNG
ENTRAÎNEMENT

- 大きく楕円を描くように走らせてみよう。
- Practice to achieve a large regular oval.
- Üben Sie, bis Sie ein sauberes Oval fahren können.
- Exercez vous à décrire un grand ovale régulier.



- 空き缶などを利用して、8の字を描くように走らせてみよう。
- Use empty cans etc. as pylons for figure "8" drill.
- Verwenden Sie leichte, leere Büchsen etc. als Markierung für einen 8er-Übungskurs.
- Employez des boîtes vides... comme repères pour réaliser des "8".



- コーナリングのやり方は、カーブに入るときに速度を落とし、曲がり終わるとともに速度を上げて行くといでしょう。
- Decelerate when entering into a curve and pick up the speed after vertex of the curve.
- Nehmen Sie beim Einfahren in die Kurve Gas weg und beschleunigen Sie nach dem Scheitelpunkt der Kurve.
- Ralentissez à l'entrée d'une courbe et reprenez de la vitesse après le passage du milieu de la courbe.

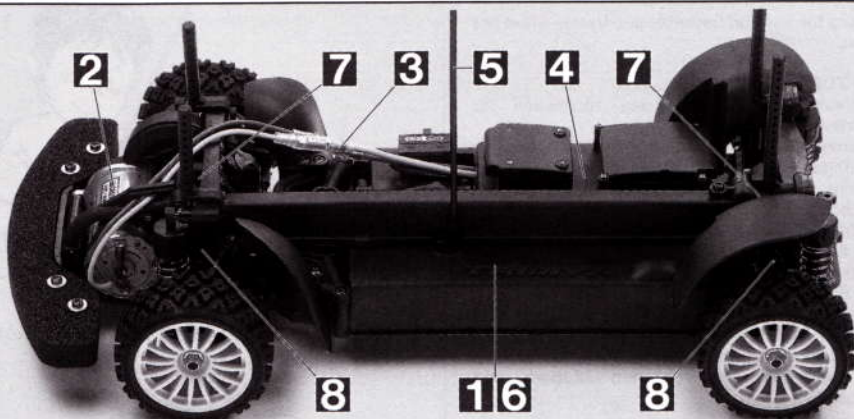
トラブルチェック
TROUBLESHOOTING
FEHLERSUCHE
RECHERCHE DES PANNES

★おかしいな?と思ったときは、車(RCカー)を修理に出すまえに、下の表を見てトラブルチェックを行ってください。

★Before sending your R/C model in for repair, check it again using the below diagram.

★Bevor Sie Ihr Modell zur Reparatur einsenden, prüfen Sie es nochmals selbst entsprechend der folgenden Anleitung.

★Avant de renvoyer votre modèle R/C pour une réparation, vérifiez-le à nouveau en suivant ce processus.



車の異常 PROBLEM PROBLEME	原因 CAUSE URSACHE	直し方 REMEDY LÖSUNG REMEDE	
車が動かない Model does not move. Modell fährt nicht. Le modèle ne démarre pas.	走行用バッテリーが充電されていますか? Weak or no battery in model. Schwache oder keine Batterien in Auto. Pack de propulsion manquant ou insuffisamment chargée.	走行用バッテリーを充電してください。 Install charged battery. Voll aufgeladene Batterien einlegen. Recharger la batterie.	1
	モーターに故障はありませんか? Damaged motor. Motorschaden. Moteur endommagé.	異音や、少しの走行で熱くなるようならモーターを交換してください。 Replace with new motor. Durch neuen Motor ersetzen. Remplacer par un nouveau moteur.	2
	コード類がやぶけてショートしていませんか? Worn or broken wiring. Verschlissene oder gebrochene Kabel. Câblage sectionné ou usé.	コードをしっかりと絶縁するか、メーカーに修理を依頼してください。 Splice and insulate wiring completely. Kabel anspleißen und gut isolieren. Vérifier et isoler le câblage.	3
	ESC (エレクトロニクススピードコントローラー) が故障していませんか? Damaged electronic speed controller. Beschädigter Fahrregler. Variateur électronique de vitesse endommagé.	ご使用のメーカーにお問い合わせください。 Ask manufacturer to repair. Erkundigen Sie sich über Reparaturmöglichkeit beim Hersteller. Faites réparer par le S.A.V. du fabricant.	4
思うように走らない No control. Keine Kontrolle. Perte de contrôle.	送信機、受信機のアンテナはのびていますか? Improper position of antenna on transmitter or model. Sender- oder Empfängerantenne ist nicht ganz herausgezogen. Problème d'antenne émetteur ou récepteur.	送信機、受信機のアンテナをのばしてください。 Fully extend antenna. Antenne vollständig herausziehen. Déployer entièrement l'antenne.	5
	走行用バッテリーや、送信機の電池が少なくなっていますか? Weak or no batteries in transmitter or model. Schwache oder keine Batterien in Sender oder Auto. Accus manquants ou insuffisamment chargés dans l'émetteur ou le modèle.	走行用バッテリーは充電してください。送信機の電池は新品のものと交換してください。 Install charged or fresh batteries. Legen Sie geladene Akkus oder neue Batterien ein. Installez des accus rechargés ou des piles neuves.	6
	回転部(ギヤなど)の組み立てがしっかり出来ていますか? Improper assembly of rotating parts. Unachtsamer Einbau drehender Teile. Mauvais assemblage des pièces en rotation.	説明図をよく見て回転部を確認、または組み立て直してください。 Reassemble them correctly referring to the instruction manual. Auseinandernehmen und gemäß Bedienungsanleitung neu zusammenbauen. Réassemblez correctement en vous référant au manuel d'instructions.	7
	可動部がグリスアップされていますか? Improper lubrication on rotating parts. Drehende Teile unzureichend geschmiert. Mauvaise lubrification des pièces en rotation.	可動部にグリスをつけてください。 Apply grease. Fetten. Graisser.	8
近くで別のRCモデルを操縦していませんか? Another R/C model using same frequency. Ein anderes RC-Modell fährt auf der gleichen Frequenz. Un autre modèle R/C est sur la même fréquence.	場所を変えるか、少し時間をおきます。 Try a different location to operate your model. Das Auto an einem anderen Ort fahren lassen. Essayez un autre endroit pour faire rouler votre modèle R/C.		

PARTS

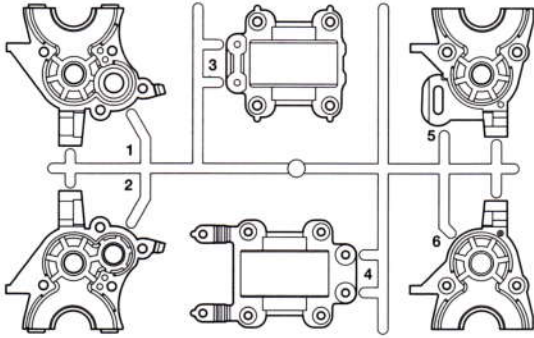
ロワデッキ×1
Lower deck 51511
Chassisboden
Chassis inférieur

ウレタンバンパー×1
Urethane bumper 16275076
Urethan-Stoßfänger
Pare-chocs en mousse

ベルト×1
Drive belt 51512
Antriebsriemen
Courroie

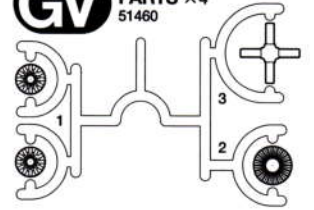
GV PARTS ×4
51460

A PARTS ×1
51501

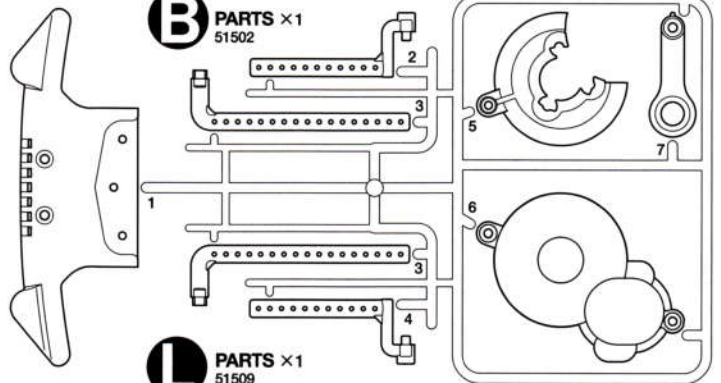


モーター×1
Motor 17435108
Moteur

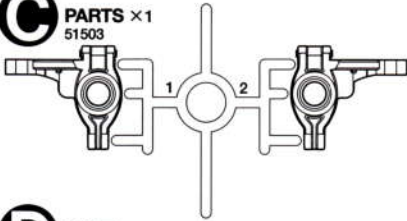
アンテナパイプ×1
Antenna pipe 16095010
Antennenrohr
Gaine d'antenne



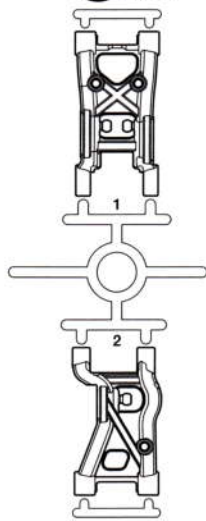
B PARTS ×1
51502



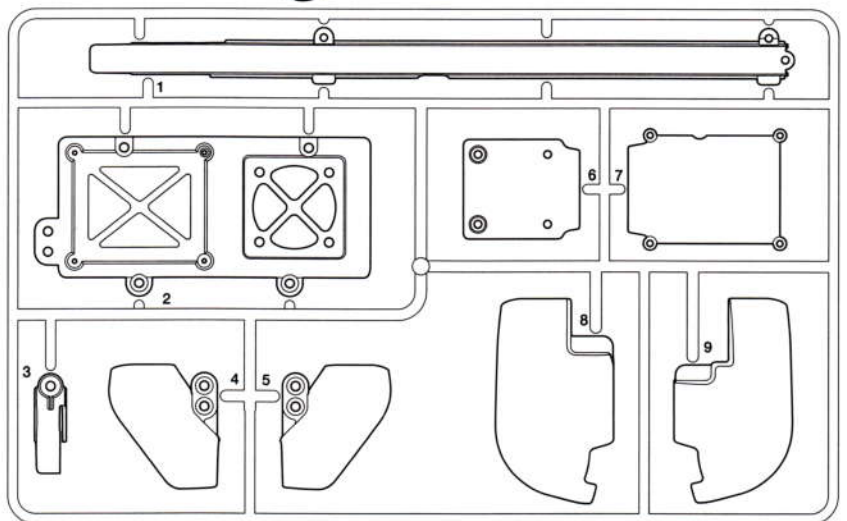
C PARTS ×1
51503



F PARTS ×2
51505



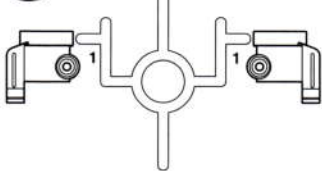
L PARTS ×1
51509



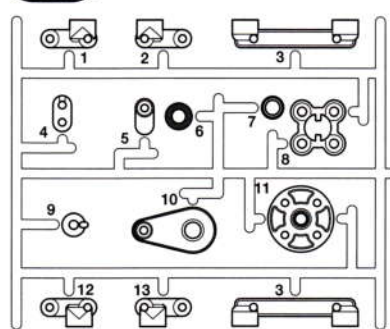
D PARTS ×1
51309



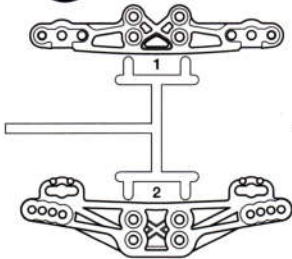
E PARTS ×1
51504



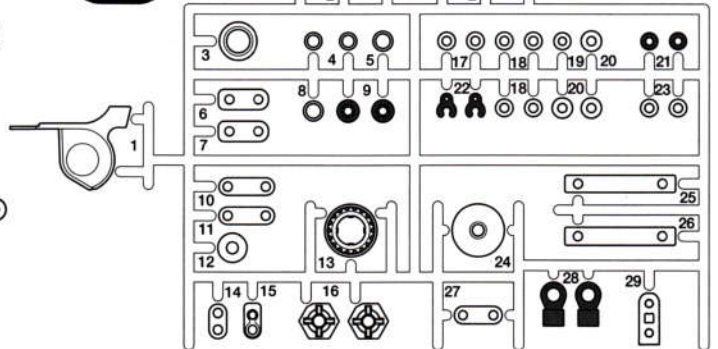
JJ PARTS ×1
51507



J PARTS ×1
51507

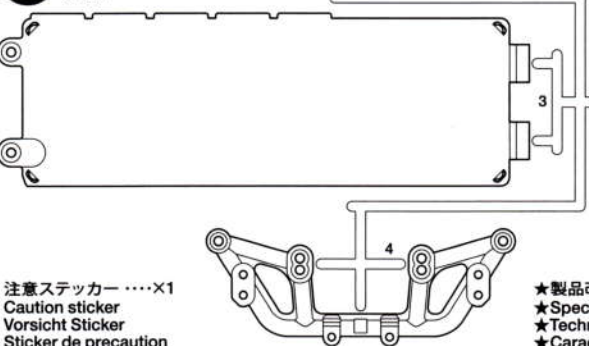


NN PARTS ×2
51510



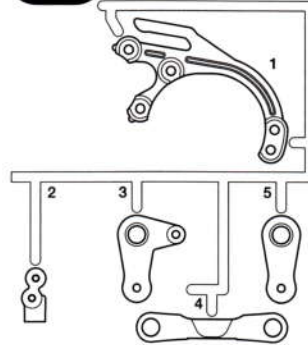
不要部品
Not used.
Nicht verwenden.
Non utilisées.

K PARTS ×1
51508



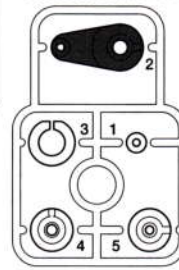
注意ステッカー×1
Caution sticker
Vorsicht Sticker
Sticker de precaution

KK PARTS ×1
51508



Q PARTS ×1
51079

(サーボセイバー部品)
Servo saver parts
Servo-Saver-Teile
Pièces de sauve-servo

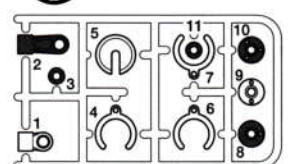


Q PARTS ×4
19225056

(ダンパー部品)
Damper parts
Stoßdämpfer-Teile
Pièces d'amortisseur



V PARTS ×4
50598



★製品改良のためキットは予告なく仕様を変更することがあります。
★Specifications are subject to change without notice.
★Technische Daten können im Zuge ohne Ankündigung verändert werden.
★Caractéristiques pouvant être modifiées sans information préalable.

PARTS

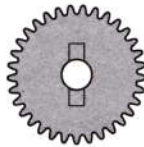
タイヤ・×4
Tire
Reifen
Pneu

ホイール・×2
Wheel
Rad
Roue

★ボディ付きキットの場合には、ホイール、タイヤ、インナー
スポンジ、ウレタンバンパーの形状が異なる場合があります。
★Wheels, tires, inner sponge and urethane bumper in
chassis w/body kit may differ from drawings.
★Die im Fahrgestell-Bausatz mit Karosserie enthaltenen
Räder, Reifen, Innere Schaumgummiringe und Urethan-
Stoßfänger können von Abbildung abweichen.
★Les roues, pneus, eponge intérieure et pare-chocs en
mousse incluses dans le kit avec carrosserie peuvent être
différentes de celles montrées sur les dessins.

インナーズポンジ・×4
Inner sponge
Innere Schaumgummiringe
Eponge intérieure

ギヤ袋詰 51506
Tool bag
Werkzeug-Beutel
Sachet d'outillage

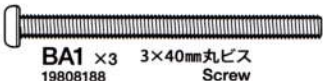


BG2 ×1
20Tカウンターギヤ
Counter gear
Vorgelege-Rad
Pignon intermédiaire

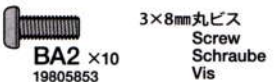


BG3 ×1
5×1mm プラスパーサー
Plastic spacer
Plastik-Distanzstück
Entretoise en plastique

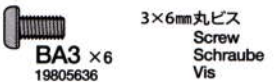
A 1~6



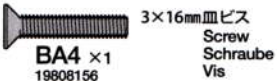
BA1 ×3 3×40mm丸ビス
19808188 Screw
Schraube
Vis



BA2 ×10 3×8mm丸ビス
19805853 Screw
Schraube
Vis



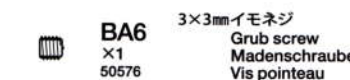
BA3 ×6 3×6mm丸ビス
19805636 Screw
Schraube
Vis



BA4 ×1 3×16mm皿ビス
19808156 Screw
Schraube
Vis



BA5 ×8 2×8mm六角皿タッピングビス
19804477 Tapping screw
Schneidschraube
Vis taraudeuse



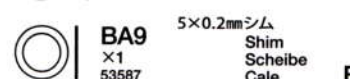
BA6 ×1 3×3mmイモネジ
50576 Grub screw
Madenschraube
Vis pointeau



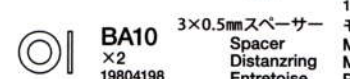
BA7 ×1 2.5mmEリング
19805781 E-Ring
Circlip



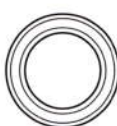
BA8 ×4 5×10×0.3mmシム
19804536 Shim
Scheibe
Cale



BA9 ×1 5×0.2mmシム
53587 Shim
Scheibe
Cale



BA10 ×2 3×0.5mmスペーサー
19804198 Spacer
Distanzring
Entretoise



BA11×4 53126
1510ベアリング
Ball bearing
Kugellager
Roulement à billes



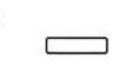
BA12 1050ベアリング
×1 51239 Ball bearing
Kugellager
Roulement à billes



BA13 840ベアリング
×3 19805672 Ball bearing
Kugellager
Roulement à billes



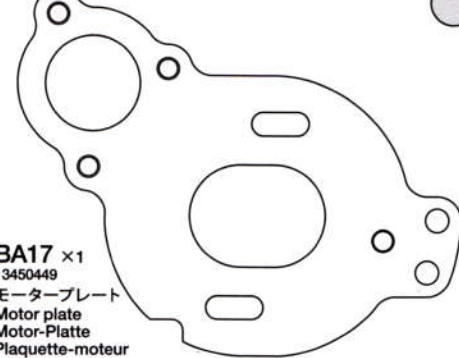
BA14 2×9mmシャフト
×1 19808017 Shaft
Achse
Axe



BA15 2×8mmシャフト
×2 19805823 Shaft
Achse
Axe



BA16 1.6×8mmシャフト
×4 19804476 Shaft
Achse
Axe



BA17 ×1 13450449
モータープレート
Motor plate
Motor-Platte
Plaquette-moteur



BA18 メインシャフト
×1 13450451 Main shaft
Hauptwelle
Axe principal



BA19 ミドルシャフト
×1 13450450 Middle shaft
Zwischenwelle
Axe central



BA20 デフジョイントカップ
×4 51466 Differential joint cup
Differential-Gelenkkapsel
Noix de différentiel



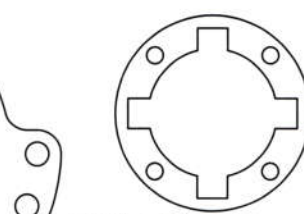
BA21 22Tピニオンギヤ
×1 50357 22T Pinion gear
22Z Motorritzel
Pignon moteur 22 dents



BA22 5mmOリング
×4 19805701 O-ring
O-Ring
Joint torique



BA23 ウレタンブッシュ
×4 53577 Urethane bushing
Urethan-Buchse
Bague polyuréthane



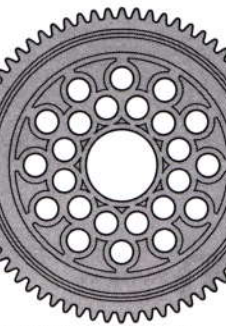
BA24 デフガasket
×2 51464 Differential gasket
Differentialgehäuse-Dichtung
Joint de carter de différentiel



BA25 52Tギヤデフケース
×2 51462 Differential case
Differentialgehäuse
Carter de différentiel

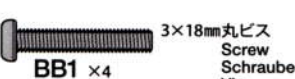


BA26 ギヤデフカバー
×2 51462 Differential cover
Differential-Abdeckung
Couvercle de différentiel

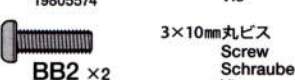


BA27 68Tスパーギヤ
×1 51423 Spur gear
Stirnradgetriebe
Pignon intermédiaire

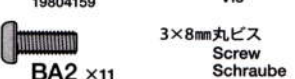
B 7~10



BB1 ×4 3×18mm丸ビス
19805574 Screw
Schraube
Vis



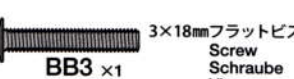
BB2 ×2 3×10mm丸ビス
19804159 Screw
Schraube
Vis



BA2 ×11 3×8mm丸ビス
19805853 Screw
Schraube
Vis



BA4 ×2 3×16mm皿ビス
19808156 Screw
Schraube
Vis



BB3 ×1 3×18mmフラットビス
19804417 Screw
Schraube
Vis



BB4 3mmロックナット(薄)
×1 19805991 Lock nut (thin)
Sicherungsmutter (dünn)
Ecrou de blocage (fin)



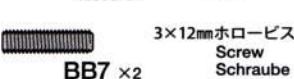
BB5 3mmナット
×1 19805896 Nut
Mutter
Ecrou



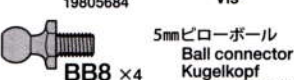
BB6 3mmワッシャー
×2 50586 Washer
Beilagscheibe
Rondelle



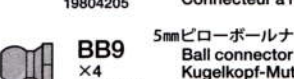
BA7 2.5mmEリング
×1 19805781 E-Ring
Circlip



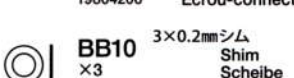
BB7 ×2 3×12mmホロービス
19805684 Screw
Schraube
Vis



BB8 ×4 5mmビローボール
19804205 Ball connector
Kugelkopf
Connecteur à rotule



BB9 5mmビローボールナット
×4 19804206 Ball connector nut
Kugelkopf-Mutter
Ecrou-connecteur à rotule



BB10 3×0.2mmシム
×3 53585 Shim
Scheibe
Cale



BA13 840ベアリング
×2 19805672 Ball bearing
Kugellager
Roulement à billes



BB11 630ベアリング
×2 19804243 Ball bearing
Kugellager
Roulement à billes



BA15 2×8mmシャフト
×2 19805823 Shaft
Achse
Axe

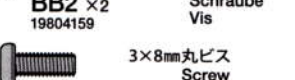


BA19 ミドルシャフト
×1 13450450 Middle shaft
Zwischenwelle
Axe central

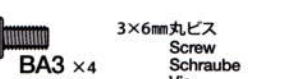
C 11~17



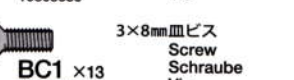
BB2 ×2 3×10mm丸ビス
19804159 Screw
Schraube
Vis



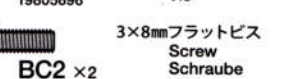
BA2 ×7 3×8mm丸ビス
19805853 Screw
Schraube
Vis



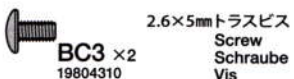
BA3 ×4 3×6mm丸ビス
19805636 Screw
Schraube
Vis



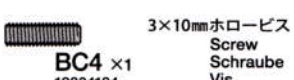
BC1 ×13 3×8mm皿ビス
19805696 Screw
Schraube
Vis



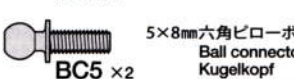
BC2 ×2 3×8mmフラットビス
19808189 Screw
Schraube
Vis



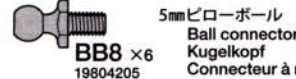
BC3 ×2 2.6×5mmトラスビス
19804310 Screw
Schraube
Vis



BC4 ×1 3×10mmホロービス
19804194 Screw
Schraube
Vis



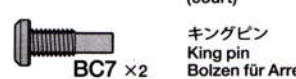
BC5 ×2 5×8mm六角ビローボール
53969 Ball connector
Kugelkopf
Connecteur à rotule



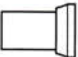

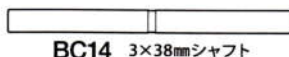



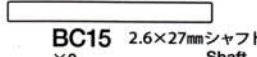



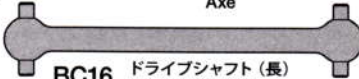


BB8 ×6 5mmビローボール
19804205 Ball connector
Kugelkopf
Connecteur à rotule









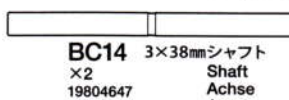
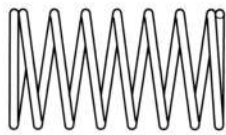


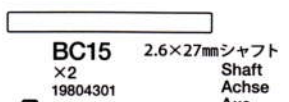










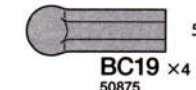
BC6 5mmビローボールナット(短)
×1 19808012 Ball connector nut (short)
Kugelkopf-Mutter (kurz)
Ecrou-connecteur à rotule (court)






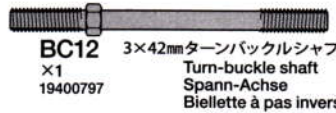



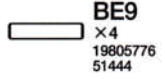
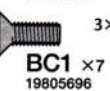



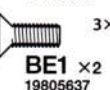


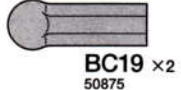


BC7 ×2 キングピン
51290 King pin
Bolzen für Arretierstück
Axe de verouillage

 BC8 ×2 19808151	ステアリングポスト Steering post Lagerzapfen der Lenkung Colonnettes de direction	 BC11 ×2 19804646	5×3×2.5mm スペーサー Spacer Distanzring Entretoise	 BC14 ×2 19804647	3×38mm シャフト Shaft Achse Axe	 BC17 ×2 19808192	ホイールアクスル (短) Wheel axle (short) Rad-Achse (kurz) Axe de roue (court)
 BA12 ×2 51239	1050ベアリング Ball bearing Kugellager Roulement à billes	 BC12 ×2 19400797	3×42mm ターンバックルシャフト Turn-buckle shaft Spann-Achse Biellette à pas inversés	 BC15 ×2 19804301	2.6×27mm シャフト Shaft Achse Axe	 BC18 ×2 84195	3mm Oリング (黒) O-ring (black) O-Ring (schwarz) Joint torique (noir)
 BC9 ×4 94392	850ベアリング Ball bearing Kugellager Roulement à billes	 BC13 ×2 19805780	3×23mm ターンバックルシャフト Turn-buckle shaft Spann-Achse Biellette à pas inversés	 BC16 ×2 51048	ドライブシャフト (長) Drive shaft (long) Achswelle (lang) Arbre d'entraînement (long)	 BC19 ×8 50875	5mm アジャスター Adjuster Einstellstück Chape à rotule
 BC10 ×2 19808022	730ベアリング Ball bearing Kugellager Roulement à billes						

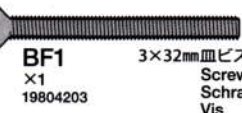



D 18 ~ 26

 BD1 ×2 19805898	3×12mm 丸ビス Screw Schraube Vis	 BC3 ×4 19804310	2.6×5mm トラスビス Screw Schraube Vis	 BC13 ×2 19805780	3×23mm ターンバックルシャフト Turn-buckle shaft Spann-Achse Biellette à pas inversés	 BD6 ×4 19805548	ピストンロッド Piston rod Kolbenstange Axe de piston
 BB2 ×5 19804159	3×10mm 丸ビス Screw Schraube Vis	 BB4 ×2 19805991	3mm ロックナット (薄) Lock nut (thin) Sicherungsmutter (dünn) Ecrou de blocage (fin)	 BC14 ×2 19804647	3×38mm シャフト Shaft Achse Axe	 BD7 ×4 19805826	コイルスプリング Coil spring Spiralfeder Ressort hélicoïdal
 BA3 ×3 19805636	3×6mm 丸ビス Screw Schraube Vis	 BD3 ×8 50588	2mm Eリング E-Ring Circlip	 BC15 ×2 19804301	2.6×27mm シャフト Shaft Achse Axe	 BD8 ×8 50597	3mm Oリング (赤) O-ring (red) O-Ring (rot) Joint torique (rouge)
 BD2 ×7 19804200	3×10mm 皿ビス Screw Schraube Vis	 BB8 ×2 19804205	5mm ピローボール Ball connector Kugelfopf Connecteur à rotule	 BD4 ×2 50883	ドライブシャフト (短) Drive shaft (short) Achswelle (kurz) Arbre d'entraînement (court)	 BD9 ×4 50600	オイルシール Oil seal Ölabdichtung Joint d'étanchéité
 BC1 ×6 19805696	3×8mm 皿ビス Screw Schraube Vis	 BB9 ×2 19804206	5mm ピローボールナット Ball connector nut Kugelfopf-Mutter Ecrou-connecteur à rotule	 BD5 ×2 51513	ホイールアクスル (長) Wheel axle (long) Rad-Achse (lang) Axe de roue (long)	 BA23 ×1 53577	ウレタンブッシュ Urethane bushing Urethan-Buchse Bague polyuréthane
		 BA12 ×2 51239	1050ベアリング Ball bearing Kugellager Roulement à billes			 BC19 ×4 50875	5mm アジャスター Adjuster Einstellstück Chape à rotule

E 27 ~ 36

 BB2 ×5 19804159	3×10mm 丸ビス Screw Schraube Vis	 BE2 ×1 19804286	3×6mm 皿ビス Screw Schraube Vis	 BE7 ×4 19805818	3mm ワッシャー (大) Washer (large) Beilagscheibe (groß) Rondelle (grande)	 BC12 ×1 19400797	3×42mm ターンバックルシャフト Turn-buckle shaft Spann-Achse Biellette à pas inversés
 BA2 ×24 19805853	3×8mm 丸ビス Screw Schraube Vis	 BE3 ×1 19804394	2.6×10mm バインドビス Screw Schraube Vis	 BB6 ×4 50586	3mm ワッシャー Washer Beilagscheibe Rondelle	 BE9 ×4 19805776 51444	2×9.8mm シャフト Shaft Achse Axe
 BC1 ×7 19805696	3×8mm 皿ビス (黒) Screw (black) Schraube (schwarz) Vis (noir)	 BE4 ×1 19804392	3×10mm タッピングビス Tapping screw Schneidschraube Vis taraudeuse	 BE8 ×4 19805557	4mm フランジロックナット Flange lock nut Sicherungsmutter Ecrou nylostop à flasque	 BE10 ×2 19804479	2.3mm Oリング O-ring O-Ring Joint torique
 BE1 ×2 19805637	3×8mm 皿ビス (銀) Screw (silver) Schraube (silber) Vis (chromé)	 BE5 ×1 50575	2.6×10mm タッピングビス Tapping screw Schneidschraube Vis taraudeuse	 BB8 ×1 19804205	5mm ピローボール Ball connector Kugelfopf Connecteur à rotule	 BC19 ×2 50875	5mm アジャスター Adjuster Einstellstück Chape à rotule
		 BE6 ×4 50573	2×8mm タッピングビス Tapping screw Schneidschraube Vis taraudeuse	 BA12 ×4 51239	1050ベアリング Ball bearing Kugellager Roulement à billes		

工具袋詰
Tool bag
Werkzeug-Beutel
Sachet d'outillage

 BF1 ×1 19804203	3×32mm 皿ビス Screw Schraube Vis	セラミックグリス×1 Ceramic grease 87099 Keramikfett Graisse céramique	スポンジテープ (黒・15×150mm) ...×1 Sponge tape (black) 16294011 Schaumgummi-Klebeband (schwarz) Bande mousse (noir)	★予備のビス、ナット等の金具部品も入っています。 ★Extra screws and nuts are included. Use them as spares. ★Es liegen zusätzliche Schrauben und -muttern bei. Als Ersatzteile verwenden. ★Des vis et des écrous supplémentaires sont inclus. Les utiliser comme pièces de rechange.
 BA2 ×2 19805853	3×8mm 丸ビス Screw Schraube Vis	モリブデングリス×1 Molybdenum grease 87022 Molybdänfett Graisse de molybdène	スポンジテープ (グレー・20×100mm) ·×1 Sponge tape (gray) 16295014 Schaumgummi-Klebeband (grau) Bande mousse (gris)	
 BA6 ×4 50576	3×3mm イモネジ Grub screw Madenschraube Vis pointeau	両面テープ (黒・20×120mm) ...×1 Double-sided tape (black) 50171 Doppelklebeband (schwarz) Adhésif double face (noir)	ナイロンバンド ·×3 Nylon band 50595 Nylonband Collier en nylon	六角棒レンチ (2mm)×1 Hex wrench (2mm) 12990027 Imbusschlüssel (2mm) Clé Allen (2mm)
 BF2 ×1 84189	アンテナキャップ Antenna cap Antennenkappe Capuchon d'antenne	ダストカバー (シート)×1 Dust cover (sheet) 53980 Staubschutz (Bogen) Protection anti-poussière (feuille)	十字レンチ×1 Box wrench 50038 Steckschlüssel Clé à tube	六角棒レンチ (1.5mm)×1 Hex wrench (1.5mm) 50038 Imbusschlüssel (1,5mm) Clé Allen (1,5mm)
		ダンパーオイル (#900・透明) ·×1 Damper oil 53445 Dämpfer-Öl Huile pour amortisseurs	7mm スナップピン Snap pin Federstift Epingle métallique	板レンチ×1 Wrench 14305026 Mutternschlüssel Clé

AFTER MARKET SERVICE CARD

When purchasing Tamiya replacement parts, please take or send this form to your local Tamiya dealer so that the parts required can be correctly identified and supplied. Please note that specifications, availability and price are subject to change without notice.

KUNDENNACHBETREUUNGS-KARTE

Wenn Sie TAMIYA-Ersatzteile kaufen möchten, nehmen Sie bitte zur Unterstützung dieses Formular mit zu Ihrem örtlichen Fachhändler. Bezüglich der Angaben, der Lagerhaltung der Artikel und der Preise sind Änderungen vorbehalten.

SERVICE APRES-VENTE

LISTE DE PIÉCES DÉTACHÉES
Afin de vous permettre de vous procurer des pièces de rechange Tamiya, amenez cette liste à votre point de vente Tamiya qui ne manquera pas de vous renseigner. Veuillez noter que les caractéristiques, disponibilité et prix peuvent changer sans avis préalable.

PARTS CODE

19225056	*1	Q Parts (Damper Parts) (2pcs.)
16275076		Urethane Bumper
13450449		Motor Plate (Blue) (BA17)
13450450	*1	Middle Shaft (BA19)
13450451		Main Shaft (BA18)
19805853	*7	3x8mm Screw (BA2 x5)
19808156	*1	3x16mm Countersunk Head Screw (BA4 x2)
19804477		2x8mm Countersunk Head Hex Tapping Screw (BA5 x10)
19805823		2x8mm Shaft (BA15 x4)
19805781		2.5mm E-Ring (BA7 x5)
19808188	*1	3x40mm Screw (BA1 x2)
19805636	*5	3x6mm Screw (BA3 x2)
19804198		3x5.5x0.5mm Spacer (BA10 x10)
19808017		2x9mm Shaft (BA14 x2)
19805672	*2	840 Ball Bearing (BA13 x2)
19804536		5x10x0.3mm Shim (BA8 x10)
19805701	*1	5mm O-Ring (BA22 x2)
19804476		1.6x8mm Flat (BA16 x5)
19804417		3x18mm Shaft Screw (BB3 x10)
19805896		3mm Nut (BB5 x10)
19805991		3mm Lock Nut (Thin) (BB4 x4)
19805574		3x18mm Screw (BB1 x2)
19805684		3x12mm Screw (BB7 x2)
19804205	*4	5mm Ball Connector (BB8 x4)
19804159	*1	3x10mm Screw (BB2 x10)
19804243		630 Ball Bearing (BB11 x2)
19804206		5mm Ball Connector Nut (BB9 x4)
19400797	*2	3x42mm Turnbuckle Shaft (BC12 x1)
19805780		3x23mm Turnbuckle Shaft (BC13 x4)
19808151		Steering Post (BC8 x2)
19808192		Wheel Axle (Short) (BC17 x2)
19805696	*6	3x8mm Countersunk Head Screw (BC1 x4)
19808189		3x8mm Flat Screw (BC2 x5)
19804194		3x10mm Screw (BC4 x2)
19804310	*1	2.6x5mm Screw (BC3 x5)
19804301		2.6x27mm Shaft (BC15 x4)
19804647		3x38mm Shaft (BC14 x4)

19808022		730 Ball Bearing (BC10 x4)
19804646		5.0x3.0x2.5mm Spacer (BC11 x10)
19808012		5mm Ball Connector Nut (Short) (BC6 x5)
19805826	*1	Coil Spring (BD7 x2)
19805548	*1	Piston Rod (BD6 x2)
19805898		3x12mm Screw (BD1 x10)
19804200		3x10mm Countersunk Head Screw (BD2 x10)
19804394		2.6x10mm Blinding Screw (BE3 x5)
19804286		3x6mm Countersunk Head Screw (BE2 x4)
19805637		3x8mm Countersunk Head Screw (BE1 x4)
19805557		4mm Flange Lock Nut (BE8 x4)
19805818		3mm Washer (Large) (BE7 x5)
19805776		2x9.8mm Shaft (BE9 x10)
19804479		2.3mm O-Ring (BE10 x10)
19804203		3x32mm Countersunk Head Screw (BF1 x2)
19805806		7mm Snap Pin (BF3 x10)
16294011		Sponge Tape (15x150mm)
17435108		540 Motor w/170mm Cables
16095010		Antenna Pipe (30cm) (Black)
11052930		Chassis Instructions
50357		22T, 23T Pinion Gear (BA21 & etc.)
50573		2x8mm Tapping Screw (BE6 x10)
50575		2.6x10mm Tapping Screw (BE5 x5)
50576		3mm Grub Screw (BA6 x10)
50577		3x10mm Tapping Screw (BE4 x10)
50586		3mm Washer (BB6 x15)
50588		2mm E-Ring (BD3 x15)
50597		O-Ring (Red) (BD8 x10)
50598	*1	V Parts (2pcs.)
50600		Oil Seal (BD9 x6)
50875	*1	5mm Adjuster (BC19 x8)
50883		Drive Shaft (39mm) (BD4 x2)
51048		Drive Shaft (42mm) (BC16 x2)
51079		Q Parts (Servo Saver Parts)
51239	*2	1050 Ball Bearing (BA12 x4)
51290		King Pin (BC7 x4)
51309		D Parts (1pc.)
51423		Spur Gear (68T) (BA27)

51460	*1	GV Parts (2pcs.)
51462		Differential Case & Cover (52T) (BA25 x1, BA26 x1)
51464		Differential Gasket (BA23 x4)
51466	*1	Gear Diff Cup Joint (BA20 x2, BA16 x2, BA22 x2, etc.)
51501		A Parts
51502		B Parts
51503		C Parts
51504		E Parts
51505		F Parts (2pcs.)
51506		Gear Bag (BG1, BG2, BG3)
51507		J & JJ Parts
51508		K & KK Parts
51509		L Parts
51510		NN Parts (2pcs.)
51511		Lower Deck
51512		Drive Belt (573mm)
51513		Wheel Axle (Long) (BD5 x2)
53113		Inner Sponge
53126	*1	1510 Ball Bearing (BA11 x2)
53351		Aluminum Reinforced Tape
53577		Urethane Bushing (BA23 x10)
53585		3mm Shim Set (BB10 x10, etc.)
53587		5mm Shim Set (BA9 x10, etc.)
53969		5x8mm Hex Ball Connector (BC5 x5)
53980		Dust Cover
54248		3x23mm Turnbuckle Shaft (BC13 x2)
94392	*1	850 Ball Bearing (BC9 x2)
84195		3mm O-Ring (Black) (BC18 x10)
84189		Antenna Cap Set (BF2)

- *1 Requires 2 sets for one car.
- *2 Requires 3 sets for one car.
- *3 Requires 4 sets for one car.
- *4 Requires 5 sets for one car.
- *5 Requires 7 sets for one car.
- *6 Requires 8 sets for one car.
- *7 Requires 11 sets for one car.

部品請求について

For use in Japan only!

★部品をなくしたり、こわした方は、このステッカーが貼られたカスタマーサービス取次店でご注文いただけます。また、当社カスタマーサービスに直接ご注文する場合は、右記の方法でご注文することができます。詳しくは当社カスタマーサービスまでお問い合わせください。



① 《郵便振替のご利用法》

郵便局の払込用紙の通信欄に下のカードを参考にITEM番号、スケール、製品名、部品名、部品コード、数量を必ずご記入ください。振込住所欄にはお電話番号もお書きいただき、口座番号・00810-9-1118、加入者名・(株)タミヤでお振込ください。

② 《代金引換のご利用法》

パーツ代金に加えて代引き手数料 (315円) をご負担いただければ、電話またはホームページより代金引換によるご注文をお受けいたします。

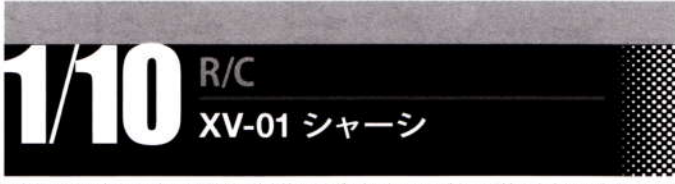
③ 《タミヤカードのご利用法》

タミヤカードをご利用の場合、代金はご指定金融機関の口座引き落としとなります。ご注文は電話またはホームページよりお受けいたします。

《住所》 〒422-8610 静岡県駿河区恩田原3-7
株式会社タミヤ カスタマーサービス係

《お問い合わせ電話番号》
静岡 054-283-0003
東京 03-3899-3765 (静岡へ自動転送)

《カスタマーサービスアドレス》
http://tamiya.com/japan/customer/cs_top.htm



★価格は2012年6月現在のものです。諸事情により変更させていただくことがありますのでご了承ください。

部品名	税込価格	本体価格	部品コード
Qパーツ(ダンパー部品・2個).....	630円	(600円)	19225056
ウレタンバンパー.....	420円	(400円)	16275076
モータープレート(青).....	1,155円	(1,100円)	13450449
ミドルシャフト.....	399円	(380円)	13450450
メインシャフト.....	420円	(400円)	13450451
3x8mm丸ビス(黒・5本).....	210円	(200円)	19805853
3x16mm皿ビス(黒・2本).....	189円	(180円)	19808156
2x8mm六角皿タッピングビス(黒・10本).....	273円	(260円)	19804477
2x8mmシャフト(4本).....	231円	(220円)	19805823
2.5mmEリング(黒・5個).....	210円	(200円)	19805781
3x40mm丸ビス(2本).....	220円	(210円)	19808188
3x6mm丸ビス(2本).....	168円	(160円)	19805636
3x0.5mmスベサー(銀・10個).....	283円	(270円)	19804198
2x9mmシャフト(黒・2本).....	220円	(210円)	19808017
840ベアリング(2個).....	840円	(800円)	19805672
5x10x0.3mmシム(10個).....	378円	(360円)	19804536
5mmOリング(2個).....	168円	(160円)	19805701
1.6x8mmシャフト(5本).....	252円	(240円)	19804476
3x18mmフラットビス(黒・10本).....	294円	(280円)	19804417
3mmナット(黒・10個).....	220円	(210円)	19805896
3mmロックナット(薄・4個).....	241円	(230円)	19805991
3x18mm丸ビス(2本).....	157円	(150円)	19805574
3x12mmホロボイス(2本).....	157円	(150円)	19805684
5mmビロボール(黒・4個).....	262円	(250円)	19804205
3x10mm丸ビス(黒・10本).....	231円	(220円)	19804159
630ベアリング(2個).....	525円	(500円)	19804243
5mmビロボールナット(黒・4個).....	273円	(260円)	19804206
3x42mmターンバックルシャフト(1本).....	262円	(250円)	19400797
3x23mmターンバックルシャフト(黒・4本).....	346円	(330円)	19805780
ステアリングポスト(2個).....	252円	(240円)	19808151
ホイールアクスル短(2本).....	525円	(500円)	19808192
3x8mm丸ビス(黒・4本).....	189円	(180円)	19805696
3x8mmフラットビス(5本).....	220円	(210円)	19808189
3x10mm丸ビス(2本).....	157円	(150円)	19804194
2.6x5mmトラスビス(5本).....	210円	(200円)	19804310
2.6x27mmシャフト(4本).....	262円	(250円)	19804301
3x38mmシャフト(溝付・4本).....	399円	(380円)	19804647
730ベアリング(4個).....	1,575円	(1,500円)	19808022
5.0x3.0x2.5mmスベサー(10個).....	441円	(420円)	19804646
5mmビロボールナット(短・5個).....	294円	(280円)	19808012
コイルスプリング(2本).....	283円	(270円)	19805826
ピストンロッド(黒・2本).....	157円	(150円)	19805548
3x12mm丸ビス(黒・10本).....	220円	(210円)	19805898
3x10mm皿ビス(黒・10本).....	210円	(200円)	19804200
2.6x10mmEリング(黒・10個).....	273円	(260円)	19804394
3x6mm皿ビス(4本).....	168円	(160円)	19804286
3x8mm丸ビス(銀・4本).....	178円	(170円)	19805637
4mmフランジロックナット(4個).....	189円	(180円)	19805557
3mmワッシャー(大・5個).....	210円	(200円)	19805818

2x9.8mmシャフト(10本).....	262円	(250円)	19805776
2.3mmOリング(10個).....	294円	(280円)	19804479
3x32mm皿ビス(黒・2本).....	189円	(180円)	19804203
7mmスナップピン(10個).....	315円	(300円)	19805806
Sポンジテープ(15x150mm).....	315円	(300円)	16294011
モーター(170mmコード付).....	1,386円	(1,320円)	17435108
アンテナパイプ(黒・30cm).....	283円	(270円)	16095010
シャーシ説明図.....	693円	(660円)	11052930

この他にも修理や整備のためのRCスベーパーパーツが発売されています。お近くの模型店店頭、または当社カスタマーサービスでお買い求め下さい。

部品名	税込価格	本体価格	送料	部品コード
SP.357 22T, 23Tピニオン.....	367円	(350円)	120円	50357
SP.573 2x8mmタッピングビス(10本).....	105円	(100円)	80円	50573
SP.575 2.6x10mmタッピングビス(5本).....	105円	(100円)	80円	50575
SP.576 3x3mmイモネジ(10個).....	210円	(200円)	80円	50576
SP.577 3x10mmタッピングビス(10本).....	105円	(100円)	80円	50577
SP.586 3mmワッシャー(15個).....	105円	(100円)	80円	50586
SP.588 2mmEリング(15個).....	105円	(100円)	80円	50588
SP.597 3mmOリング(赤・10個).....	157円	(150円)	80円	50597
SP.598 Vパーツ(2枚).....	525円	(500円)	140円	50598
SP.600 オイルシール(6個).....	210円	(200円)	80円	50600
SP.875 5mmアジャスター(8個).....	210円	(200円)	90円	50875
SP.883 ドライブシャフト短(39mm・2本).....	630円	(600円)	90円	50883
SP.1048 ドライブシャフト長(42mm・2本).....	420円	(400円)	120円	51048
SP.1079 Qパーツ(サーボセイバー部品).....	315円	(300円)	140円	51079
SP.1239 1050ベアリング(4個).....	525円	(500円)	120円	51239
SP.1290 キングピン(4個).....	630円	(600円)	120円	51290
SP.1309 Dパーツ(1個).....	378円	(360円)	140円	51309
SP.1423 68Tスベーカー.....	273円	(260円)	140円	51423
SP.1460 GVパーツ(黒・2枚).....	525円	(500円)	140円	51460
SP.1462 52Tギヤデフケース、ギヤデフカバー(各1個).....	378円	(360円)	140円	51462
SP.1464 ギヤデフ用ガスケット(4枚).....	210円	(200円)	140円	51464
SP.1466 デフジョイントカップ(2個).....	840円	(800円)	140円	51466
SP.1501 A/パーツ.....	588円	(560円)	390円	51501
SP.1502 B/パーツ.....	588円	(560円)	140円	51502
SP.1503 C/パーツ.....	420円	(400円)	140円	51503
SP.1504 E/パーツ.....	378円	(360円)	140円	51504
SP.1505 F/パーツ(2枚).....	630円	(600円)	140円	51505
SP.1506 キヤ袋.....	315円	(300円)	140円	51506
SP.1507 J, JJパーツ.....	483円	(460円)	140円	51507
SP.1508 K, KKパーツ.....	630円	(600円)	390円	51508
SP.1509 L/パーツ.....	735円	(700円)	390円	51509
SP.1510 NN/パーツ(2枚).....	630円	(600円)	390円	51510
SP.1511 ロフデッキ.....	1,890円	(1,800円)	390円	51511
SP.1512 ドライブベルト(573サイズ).....	630円	(600円)	140円	51512
SP.1513 ホイールアクスル長(2個).....	483円	(460円)	140円	51513
OP.113 レーシングインナーズポンジ(4個).....	210円	(200円)	140円	53113
OP.126 1510ベアリング(2個).....	1,260円	(1,200円)	120円	53126
OP.351 アルミグラスメッシュテープ.....	420円	(400円)	240円	53511
OP.577 ウレタンブッシュ(10個).....	210円	(200円)	90円	53577
OP.585 シム(3x0.1mm, 0.2mm, 0.3mm各10枚).....	420円	(400円)	90円	53585
OP.587 シム(5x0.1mm, 0.2mm, 0.3mm各10枚).....	420円	(400円)	90円	53587
OP.969 5x8mmハード六角ビロボール(5個).....	735円	(700円)	90円	53969
OP.980 ダストカバー.....	273円	(260円)	120円	53980
OP.1248 3x23mmアルミターンバックルシャフト(青・2本).....	420円	(400円)	90円	54248
AO-1012 850ベアリング(2個).....	630円	(600円)	90円	94392
AO-5042 3mmOリング(黒・10個).....	105円	(100円)	140円	84195
AO-5047 アンテナキャップ(赤、青、黒各2個).....	105円	(100円)	140円	84189

《送料について》送料が表示されている部品は、送料が別に必要です。部品を2個以上ご注文の場合、最も高い送料(1個分)だけで結構です。部品の合計が5,000円を超える場合、送料はサービスとなります。