

# RC

## 1/10th SCALE R/C CAR BODY PARTS SET

Officially licensed  
by Volkswagen



### 注意

●このキットは組み立てモデルです。作る前にならず説明書を最後までお読みください。また、小学生などの低年齢の方が組み立てるときは、保護者の方もお読みください。

●工具の使用には十分注意してください。特にニッパーやナイフなど刃物によるケガや事故に注意してください。

●接着剤や塗料は、使用前にそれぞれの注意書きをよく読み、指示に従って正しく使用してください。また、使用するときには室内の換気に十分注意してください。

●小さなお子様のいる場所での作業はしないでください。工具にさわったり、小さなパーツの飲み込みや、ビニール袋をかぶっての窒息など危険な状況が考えられます。プラくずもきちんとかたづけしてください。

### CAUTION

●Read carefully and fully understand the instructions before commencing assembly.

●When assembling this kit, tools including knives are used. Extra care should be taken to avoid personal injury.

●Read and follow the instructions supplied with paints and/or cement, if used (not included in kit).

●Keep out of reach of small children. Children must not be allowed to put any parts in their mouths, or pull vinyl bags over their heads. Sensibly dispose of the leftover parts immediately.

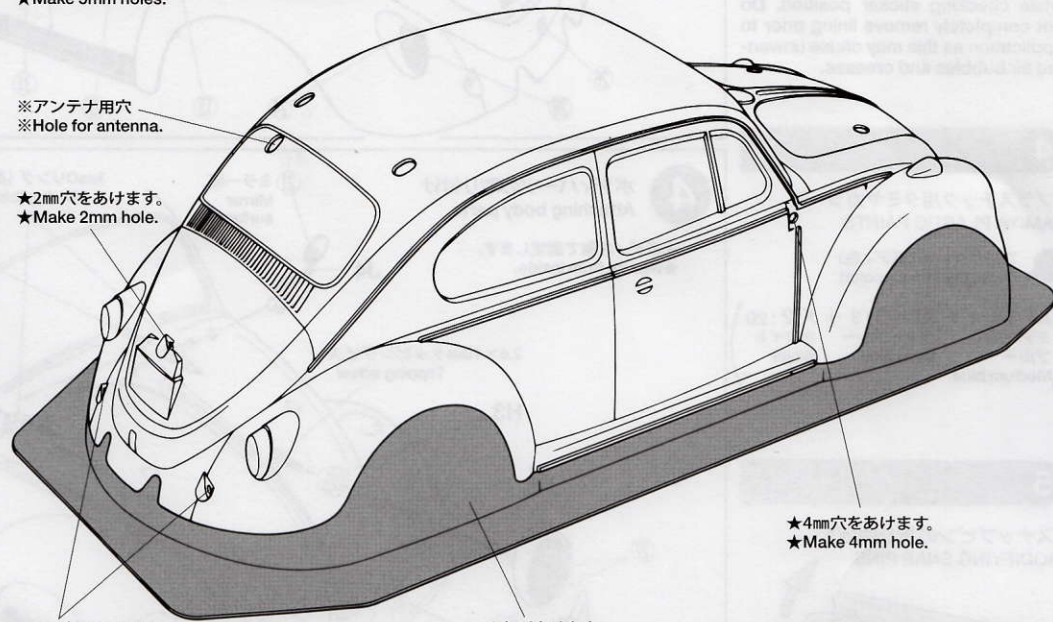
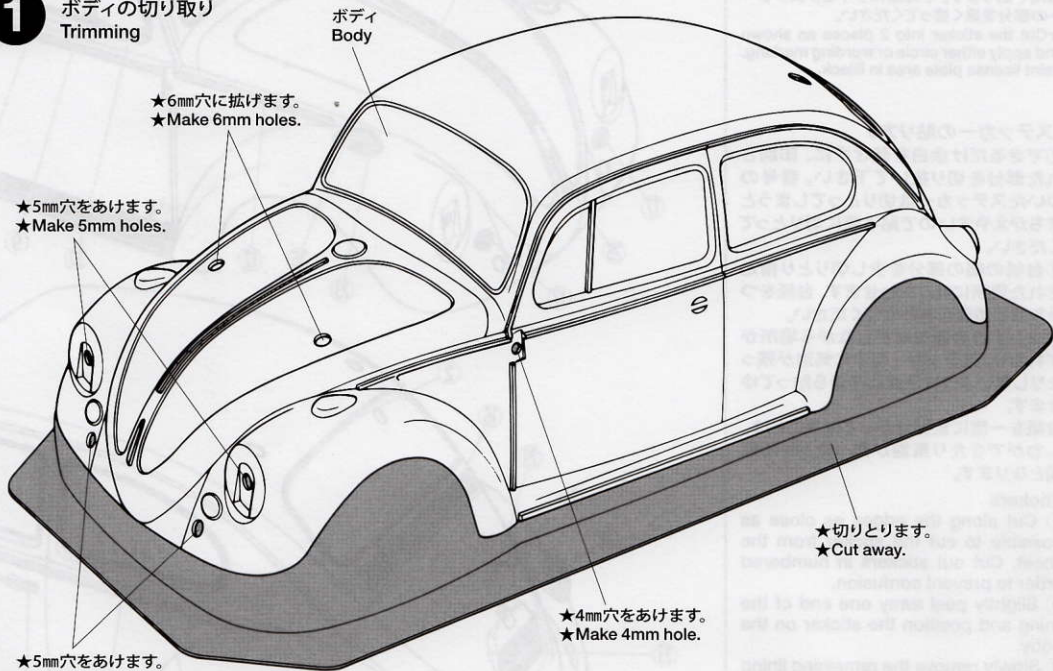
# VOLKSWAGEN BEETLE

フォルクスワーゲンビートル



- このボディは、M-06L (ロングホイールベース239mm) のシャーシに使用できます。
- This body can be used with M-06L type chassis (wheelbase 239mm).

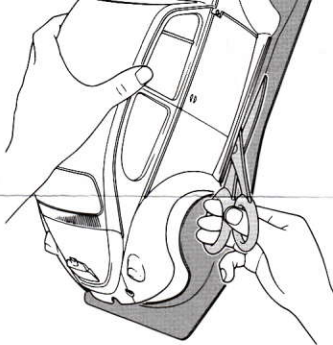
## 1 ボディの切り取り Trimming



### 1

《切り取り》  
Trimming





★ハサミやカッターナイフで切り取ります。  
★Cut off using scissors or a modeling knife.

## 2

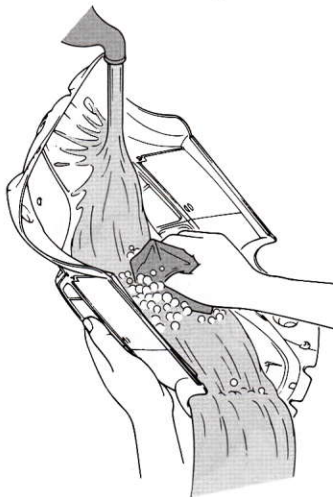
このマークは塗装指示のマークです。ボディの塗装にはポリカーボネート用塗料で内側から塗装してください。ホイールなどのプラスチック部品はプラスチック用塗料をお使いください。

This mark denotes numbers for Tamiya Paint colors. Paint body from inside using polycarbonate paints. Paint plastic parts (wheel) using plastic paint.

### 《塗装する前に》

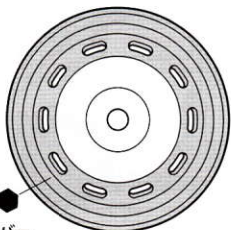
#### Preparing body for painting

★塗装前に中性洗剤で油気をおとした後、よく洗剤分を洗い流して乾かしてください。  
★Wash the body thoroughly with detergent in order to remove any oil, then rinse well and allow to air dry.



### 《ホイールの塗装》

#### Wheel



TS-17  
アルミシルバー  
Gloss aluminum

## タミヤカタログ

スケールモデルを中心に掲載したタミヤカタログは年に一回発行されています。ご希望の方は模型店でおたずねください。

### TAMIYA COLOR

#### ポリカーボネートスプレー(ミニ)

クリアーボディ用スプレー塗料です。軽く仕上がりが、衝突などにもはがれにくいのが特徴。ピン入り塗料の上に重ね塗りができます。



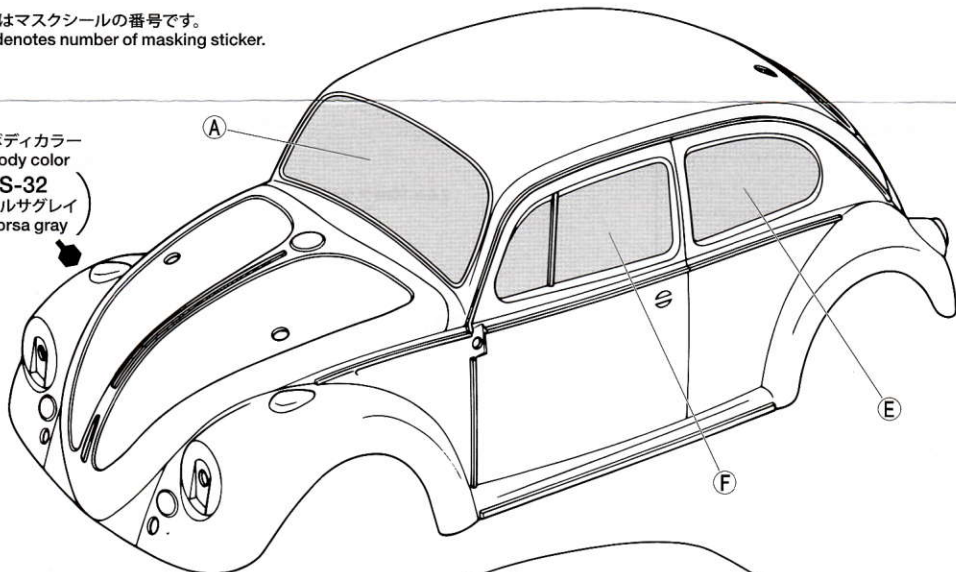
## 2

### ボディの塗装 Painting

ボディカラーは車のオーナーになった気分で好きなポリカーボネートカラーで塗装してください。  
Paint body as you like using Tamiya paints.

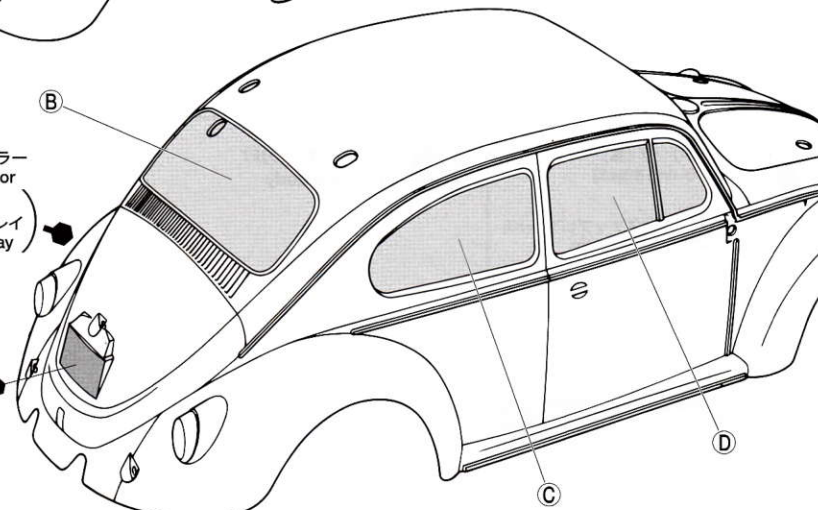
★(A)～(F)はマスクシールの番号です。  
★(A)～(F) denotes number of masking sticker.

ボディカラー  
Body color  
PS-32  
コルサグレイ  
Corsa gray



ボディカラー  
Body color  
PS-32  
コルサグレイ  
Corsa gray

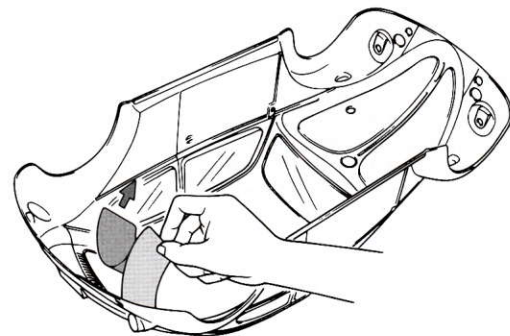
PS-5  
ブラック  
Black



### 《塗装の仕方》

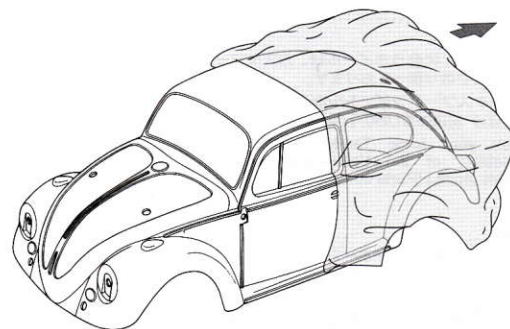
#### How to paint

① ★ボディを中性洗剤で洗い、よく乾かした後、マスクシールを切り出してボディ内側のウィンドウ部に貼ります。そして、ブラックで塗装する以外の部分を別売のマスクングテープでマスクングしてください。  
★Wash the body thoroughly with detergent then allow to air dry. Cut out masking stickers and mask off windows from inside. Mask off areas to be painted body color with separately available masking tape.



② ★ブラック(PS-5)で塗装します。ブラックが乾いたらウィンドウ以外のマスクングテープをはがし、ボディ全体をボディ色で塗装します。スプレー塗装はボディから30cmほどはなし、一度に塗らず数回に分けて塗ります。  
★Paint license plate area with Black (PS-5). After black paint has dried, remove masking tape but keep windows masked off and paint body with body color.

③ ★塗装が乾いたらマスクシール、ボディ表面の保護フィルムをはがしてください。  
★After paint has dried, remove masking stickers and protective film.



### 3

《マーク(33)》  
Sticker (33)



**VOLKSWAGEN**

★ロゴマークと文字を切り離してどちらかを選んで貼ります。その際にライセンスプレートの部分を黒く塗ってください。  
★Cut the sticker into 2 pieces as shown and apply either circle or wording marking. Paint license plate area in Black.

#### 《ステッカーの貼り方》

①できるだけ余白を残さずに、印刷された部分を切り抜いて下さい。番号のついたステッカーは切りとってしまうとまちがえやすいので貼る順に切りとってください。  
②台紙の端の部分の部分を少し切りとり指定された場所にはりあわせて下さい。台紙をつけたまま位置をあわせてください。  
③少しずつ台紙をはがしながら場所がずれたり、ステッカーの中に気泡が残ったりしないように注意しながら貼ってゆきます。  
台紙を一度に全部はがしてはることは、しわがでたり気泡が残ったりする原因となります。

#### Stickers

① Cut along the edges as close as possible to cut the sticker from the sheet. Cut out stickers in numbered order to prevent confusion.  
② Slightly peel away one end of the lining and position the sticker on the body.  
③ Slowly remove the remaining lining while checking sticker position. Do not completely remove lining prior to application as this may cause unwanted air bubbles and creases.

### 4

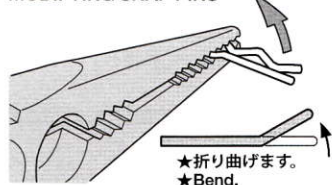
《プラスチック用タミヤカラー》  
TAMIYA PLASTIC PAINTS

● コルサグレイ (ボディ色)  
Corsa gray (body color)

(XF-18 : 1 + XF-23 : 3 + X-2 : 20)  
ミディアムブルー    ライトブルー    ホワイト  
Medium blue    Light blue    White

### 5

《スナップピンの折り曲げ》  
MODIFYING SNAP PINS

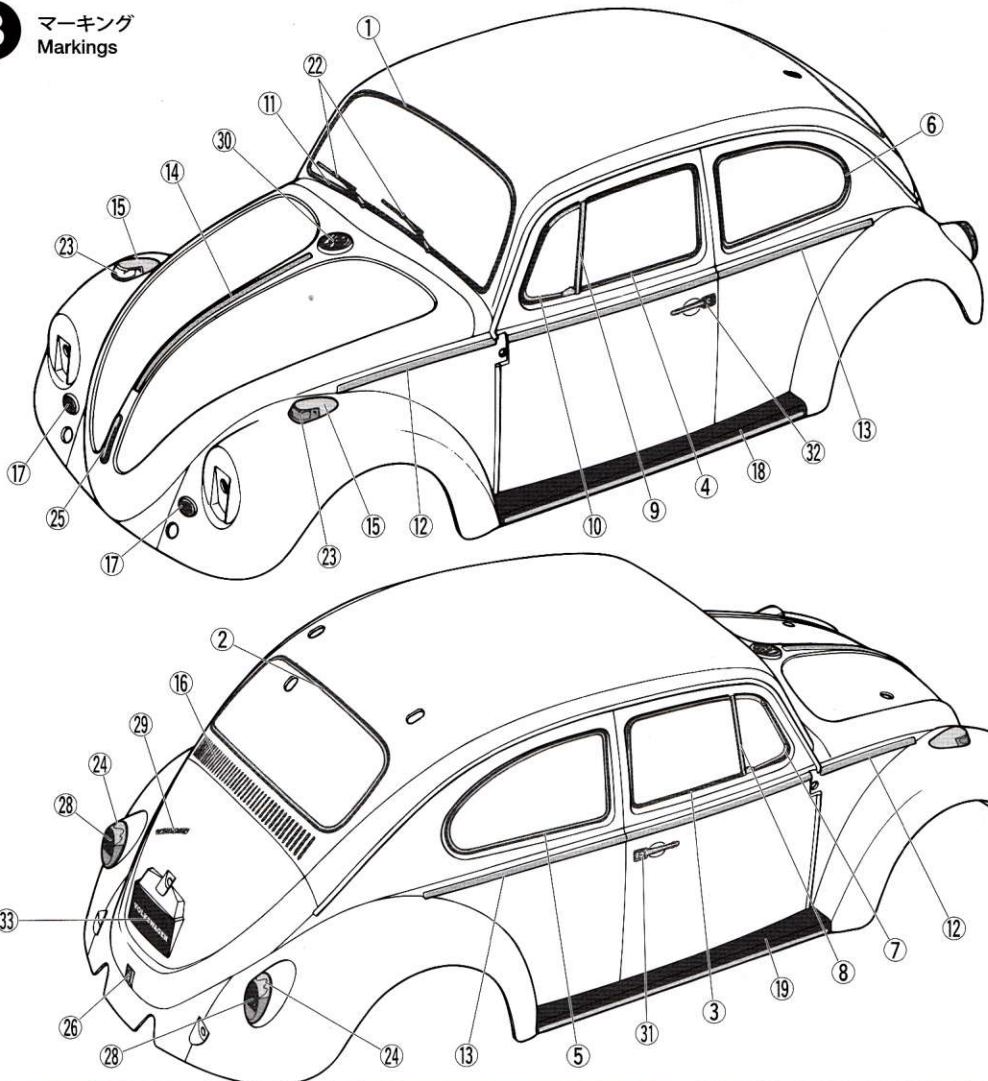


★ボディをとめるスナップピンは折り曲げて使います。  
★Bend snap pins as shown.

## PARTS

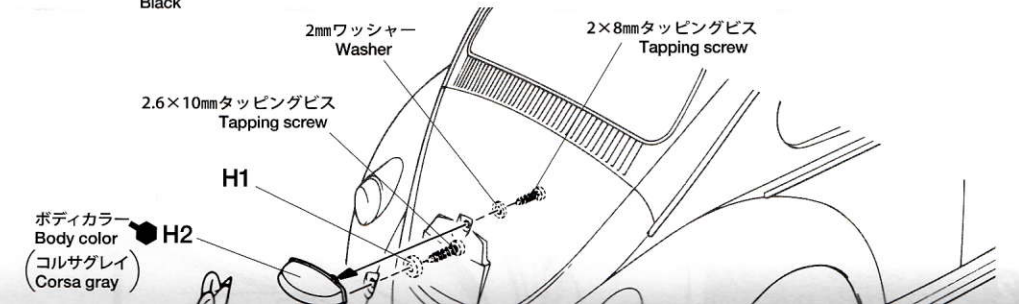
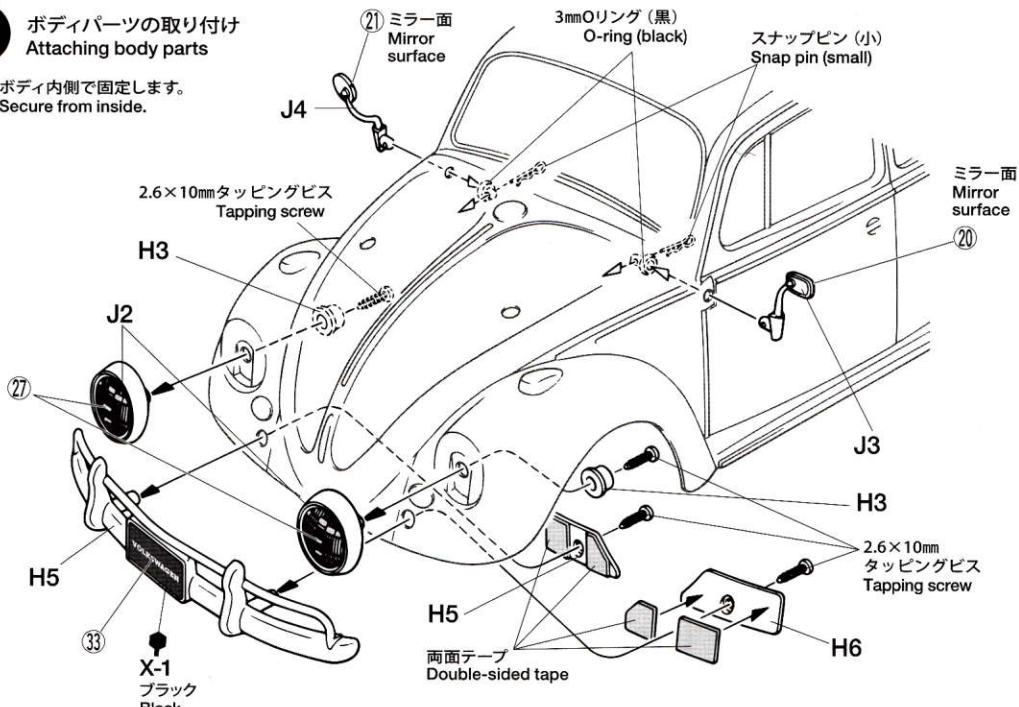
- ボディ .....×1  
Body
- H部品 .....×1  
H Parts
- J部品 .....×1  
J Parts
- ステッカー .....×1  
Sticker
- マスキール .....×1

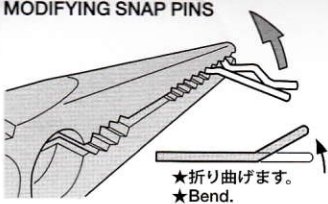
### 3 マーキング Markings



### 4 ボディパーツの取り付け Attaching body parts

★ボディ内側で固定します。  
★Secure from inside.





★ボディをとめるスナップピンは折り曲げて使います。  
★Bend snap pins as shown.

## PARTS

- ボディ .....×1  
Body
- H部品 .....×1  
H Parts
- J部品 .....×1  
J Parts
- ステッカー .....×1  
Sticker
- マスクシール .....×1  
Masking sticker

### 《金具袋詰》 METAL PARTS BAG

- 2.6×10mmタッピングビス・×8  
Tapping screw
- 2×8mmタッピングビス .....×1  
Tapping screw
- 2mmワッシャー .....×1  
Washer
- 3mmOリング (黒) .....×2  
O-ring (black)
- 6mmスナップピン .....×8  
Snap pin
- スナップピン (小) .....×2  
Snap pin (small)
- 両面テープ .....×1  
Double-sided tape

## 部品請求について

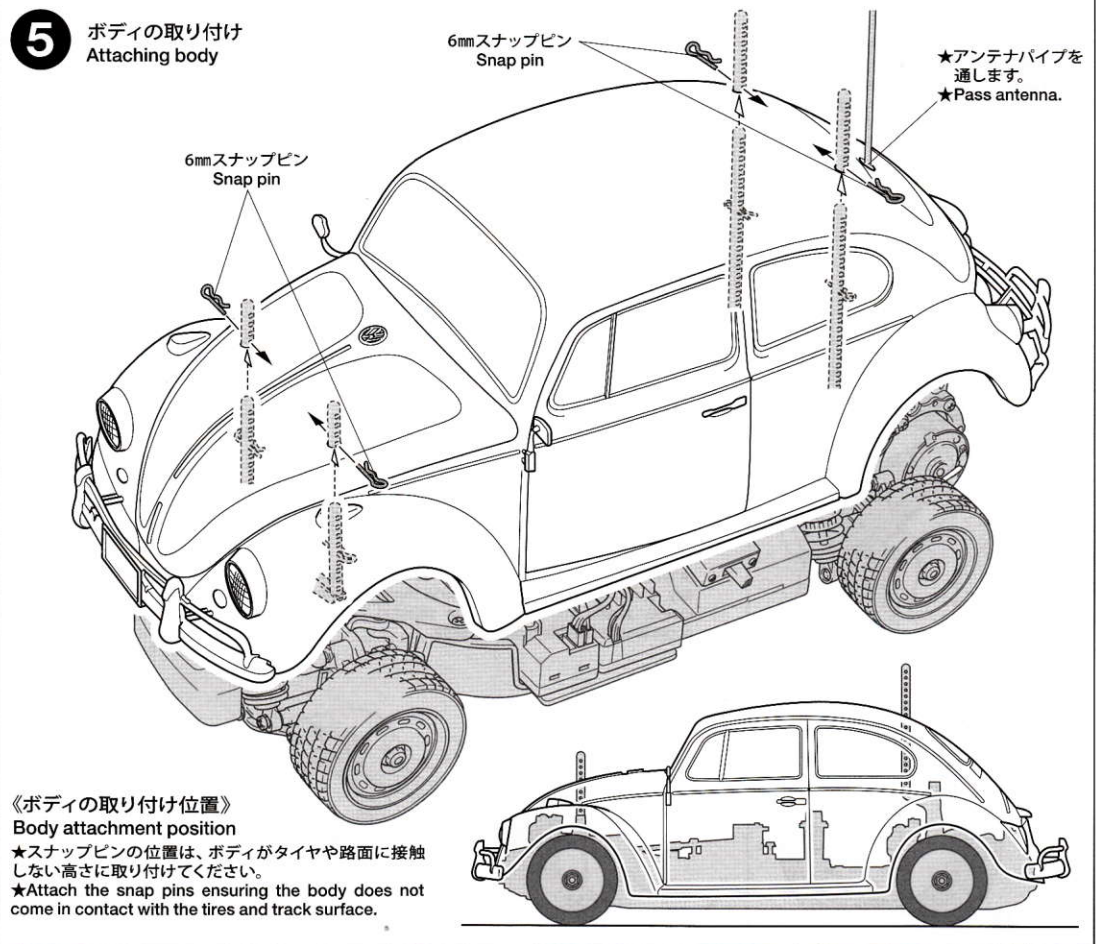
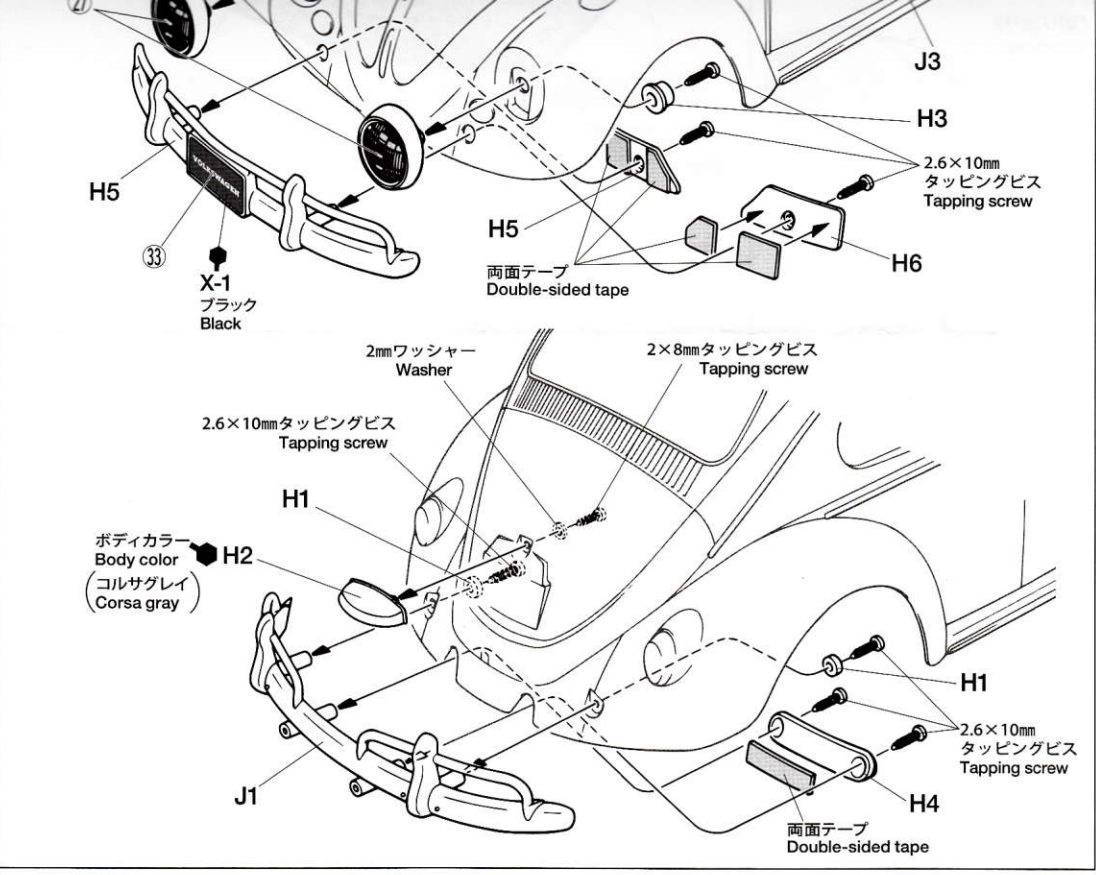
★部品をなくしたり、こわした方は、カスタマーサービス取次店でご注文いただけます。また、当社カスタマーサービスに直接ご注文する場合は、下記の方法でご注文することができます。

- ①《郵便振替のご利用法》  
郵便局の払込用紙の通信欄に下のリストを参考にITEM番号、スケール、製品名、部品名、部品コード、数量を必ずご記入ください。振込人住所欄にはお電話番号もお書きいただき、口座番号・00810-9-1118、加入者名・(株)タミヤでお振込ください。
- ②《代金引換のご利用法》  
パーツ代金に加えて代引き手数料 (315円) をご負担いただければ、電話またはホームページより代金引換によるご注文をお受けいたします。

《住所》  
〒422-8610 静岡県駿河区恩田原3-7  
株式会社タミヤ カスタマーサービス係  
《お問い合わせ番号》  
静岡 054-283-0003  
東京 03-3899-3765 (静岡へ自動転送)

★このボディに合うホイールは、カスタマーサービスで取り扱っております。  
フォルクスワーゲンビートルホイール (4個)  
19335219 税込価格1,050円 (本体価格・1,000円)  
★Ask your local Tamiya dealer for availability of the Volkswagen Beetle Wheels (4pcs.) (Parts code: 19335219)

●タミヤ・ホームページアドレス  
[www.tamiya.com](http://www.tamiya.com)



## フォルクスワーゲン ビート

★価格は2013年7月現在のものです。予告なく変更となる場合があります。

部品名	税込価格	本体価格	送料	部品コード
ボディ	2,415円	(2,300円)	-	11825147
H、Jパーツ	1,470円	(1,400円)	-	19005486
2mmワッシャー(5個)	210円	(200円)	-	19805758
ステッカー、マスクシール	567円	(540円)	-	19495236
SP.171耐熱両面テープ	315円	(300円)	120円	50171
SP.197 スナップピン(小・5個、大・10個)	210円	(200円)	90円	50197
SP.573 2x8mmタッピングビス(10本)	105円	(100円)	80円	50573
SP.575 2.6x10mmタッピングビス(5本)	105円	(100円)	80円	50575
SP.1537 6mmスナップピン(15個)	210円	(200円)	140円	51537
AO-5042 3mmOリング(黒・10個)	105円	(100円)	140円	84195

## AFTER MARKET SERVICE CARD

When purchasing replacement parts, please take or send this form to your local Tamiya dealer so that the parts required can be correctly identified. Please note that specifications, availability and price are subject to change without notice.

Parts code

11825147	Body
19005486	H & J Parts
19805758	2mm Washer (5pcs.)
19495236	Sticker & Masking Sticker
50171	Heat Resistant Double-Sided Tape
50197	Snap Pin (Small x5, Large x10)
50573	2x8mm Tapping Screw(10pcs.)
50575	2.6x10mm Tapping Screw(5pcs.)
51537	6mm Snap Pin (15pcs.)
84195	3mm O-Ring (10pcs.)

Volkswagen Beetle Body (11053668)