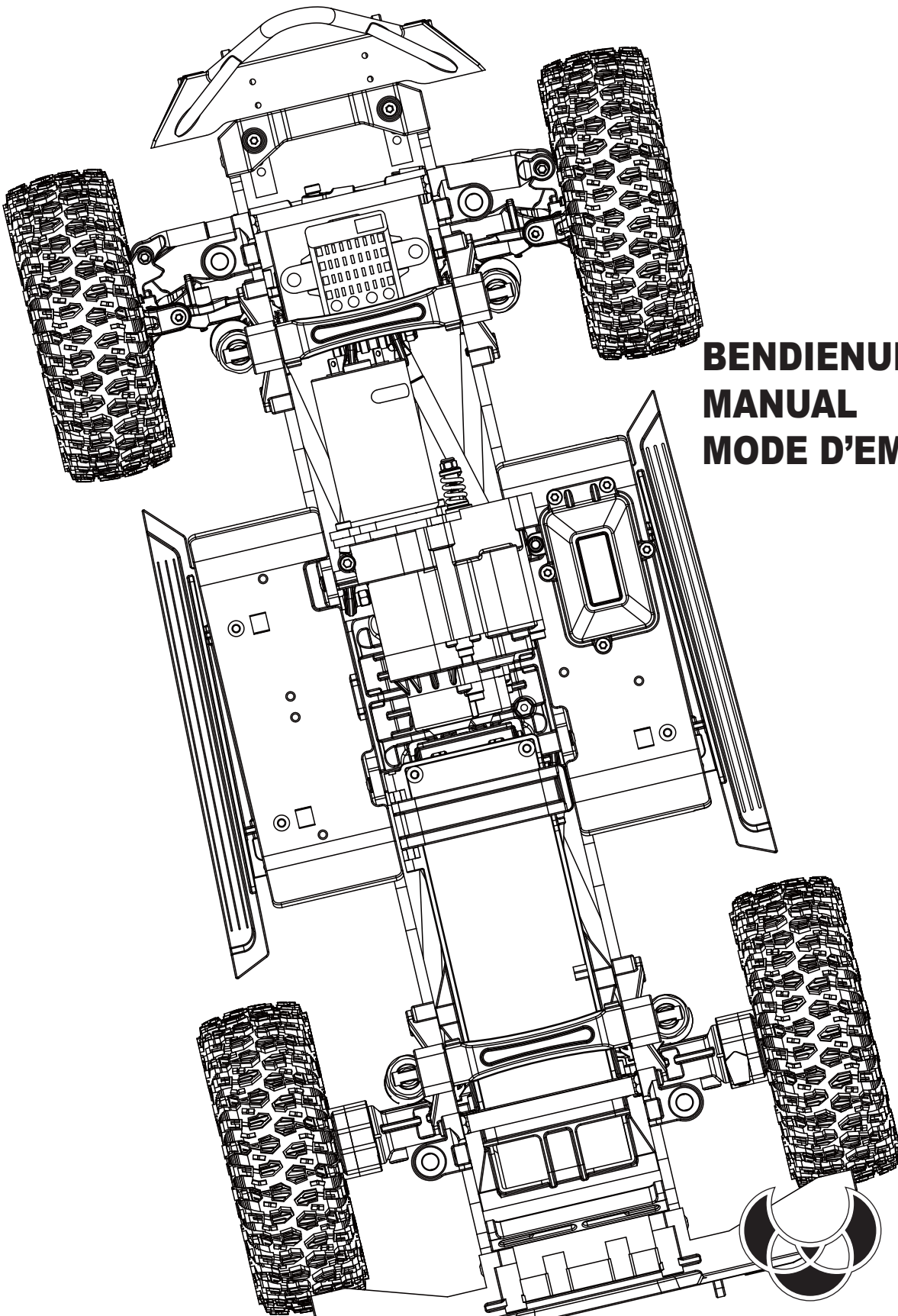


GR9.4

1:10 SCALE 4WD ELECTRIC CRAWLER **ECCO**



**BEDIENUNGSANLEITUNG
MANUAL
MODE D'EMPLOI**



ABSIMA



Danke das Sie sich für das Produkt entschieden haben. Diese Anleitung hilft Ihnen beim Zusammenbau des Fahrzeugs. Bitte nehmen Sie sich Zeit und lesen Sie sich die Anleitung genau durch.

Wir verbessern kontinuierlich unsere Produkte, so können die tatsächlichen Teile von den Abbildungen abweichen. Bitte schauen Sie zuerst auf unsere Homepage ob es neue Versionen von den Anleitungen oder neue Tips gibt, bevor Sie das zusammenbauen beginnen.

This manual is written in german language only. If you need a manual in your language please visit our website or contact your distributor!

Diese Anleitung wurde in deutscher Sprache verfasst. Sollten sie eine Anleitung in ihrer Sprache benötigen, besuchen sie unsere website oder kontaktieren sie ihren Vertriebsagenten.

Questo manuale è stato scritto in tedesco. Se avete bisogno del manuale nella tua lingua, si prega di visitare il nostro sito web o contattate il proprio distributore.

Este manual está escrito en aleman. Si necesita el manual en su idioma, por favor visite nuestro sitio web o contacte con su distribuidor.

Ce manuel est écrit en langue allemand. Si vous avez besoin d'un manuel dans votre langue s'il vous plaît visitez notre site web ou contactez votre distributeur!

Deze handleiding is geschreven in het duits taal beschikbaar. Als u een handleiding in uw eigen taal kunt u terecht op onze website of neem contact op met uw distributeur!

Generelle Information

DAS IST KEIN SPIELZUG!

Nicht geeignet für Kinder unter 14 Jahren ohne Aufsicht eines Erwachsenen.

Dies ist ein Hochleistungs Fahrzeug und darf aus Sicherheitsgründen nicht auf öffentlichen Straßen, in überfüllten Gebieten und umweltfreundlichen Bereichen oder in der Nähe von Kindern und Tieren gefahren werden.

Dieses Modell enthält rotierende Teile und Teile die während des Betriebes heiß werden können. Um Schäden und Verletzungen zu vermeiden ist Vorsicht beim Betrieb des Fahrzeuges geboten.

Dieses Produkt erfordert möglicherweise Reperatur- und Wartungsarbeiten.

Dieses Produkt ist durch Gewährleistung auf Material Defekte abgedeckt. Unfallschäden oder Wartungsschäden werden nicht von der Gewährleistung abgedeckt.

Batterien müssen in einwandfreiem Zustand sein und sollten immer voll geladen sein.

Bewahren Sie Chemikalien unzugänglich von Kindern auf.

Stellen Sie sicher das Ihr Fahrzeug und das nötige Equipment in einwandfreiem Zustand ist, damit ein sicherer Betriebszustand gewährleistet ist und Sie Spaß am fahren haben.



ABSIMA

Grundlegende Informationen zum sicheren Betrieb eines Modellautos.

Sehr geehrter Modellbaufreund,

vielen Dank das Sie sich für ein Hochleistungsprodukt aus dem Hause Absima entschieden haben. Unsere Produkte sind für Einsteiger, Hobbypiloten und Wettbewerbs ambitionierte Fahrer entwickelt worden. Absima möchte, dass Sie Erfolg und Spaß mit Ihrem neuen Modell haben und deshalb empfehlen wir dass Sie sich die folgenden Punkte sorgfältig durchlesen.

Vor jedem Fahrtritt:

- Prüfen Sie bitte **alle** Schrauben auf festen Sitz
- Bei Schrauben die auf Metall stoßen sollten Sie überprüfen ob genügend Schraubensicherheitslack vorhanden ist.
- Der Servo Saver sollte immer so eingestellt sein das er leichtgängig funktioniert und nicht zu fest eingestellt ist ansonsten wird das Servo beschädigt.
- Überprüfen Sie die Batterien in Ihrer Fernsteuerung und im Fahrzeug ob diese vollgeladen sind.
- Überprüfen Sie an Ihrer Fernsteuerung die **TRIM** Einstellungen, die Räder sollten gerade stehen und Sie sollten genügend Lenkeinschlag haben.

Nach jeder Fahrt:

- Empfiehlt es sich das Auto komplett zu reinigen.
- Wenn Sie bei Regen oder durch Prfüetzen gefahren sind, sollten Sie das komplette Fahrzeug trocknen. Ansonsten besteht die Gefahr das Metallteile rosten. Tipp: Um Feuchtigkeit zu verdrängen ist **WD40** genau das richtige.
- Nach mehreren Fahrten empfehlen wir, die Kugellager zu überprüfen ob diese noch richtig funktionieren.
- Nach mehreren Fahrten empfehlen wir, Füllzustand/Funktion der Differentiale im Fahrzeug zu überprüfen.
- Eine Allgemeine Sichtkontrolle nach jeder Fahrt



Elektro Fahrzeuge:

- Bei der ersten Fahrt mit einem Elektro Modell, sollten Sie den Elektro Motor einfahren. **Gehen Sie wie folgt vor:**

 1. Fahren Sie die ersten 2 Akkuladungen nur mit Halbgas damit sich die Motor einschleifen kann.
 2. Danach können Sie wie gewohnt normal weiterfahren.

Abstand zwischen Motorritzel und Hauptzahnrad einstellen (falls benötigt).

Lösen Sie die Motorschrauben vom Motorhalter und schieben den Motor weg vom Hauptzahnrad. Nehmen Sie ein Blatt Papier und halten es zwischen Motorritzel und Hauptzahnrad. Nun schieben Sie den Motor komplett an das Hauptzahnrad ran. Ziehen Sie das Blatt Papier heraus, nun ist der richtige Abstand zwischen Motorritzel und Hauptzahnrad hergestellt.

Konformitätserklärung

Hiermit erklärt der Hersteller, dass sich das Produkt in Übereinstimmung mit den grundlegenden Anforderungen und den übrigen einschlägigen Bestimmungen der EU Richtlinie befindet.

Die Konformitätserklärung kann unter <http://absima.com/index.php/downloads/erklaerungen/>

eingesehen werden oder unter

Absima GmbH – Gibitzenhofstraße 127a/RG – 90443 Nürnberg angefordert werden.



Allgemeine Grundlagen

Wichtig: Batterien oder Akkus der Fernsteuerung sollten immer voll geladen sein!
Batterien oder Akkus nie ganz leer fahren. Warum? Es kann Ihnen dann passieren das die Fernsteuerung ausgeht, das Sendesignal zum Empfänger abreißt und Ihr RC Car sich verselbstständigt.
- das kann zu großen Schäden führen.

Fahrvorbereitung:

Achten Sie bitte immer darauf das Sie zuerst die Fernsteuerung einschalten und dann erst den Fahrtenregler.

Bocken Sie das Fahrzeug auf, damit sich die Räder frei drehen können. Schalten Sie jetzt den Sender ein danach schalten Sie den Fahrtenregler ein. Überprüfen Sie jetzt die Fahrtauglichkeit der Lenkung links/rechts und Gas/Bremse.

Machen Sie jetzt zuerst ein paar langsame Runden, damit Sie sich mit dem Fahrzeug vertraut machen bevor Sie Vollgas geben. Denken Sie immer daran

- ein RC Car ist wirklich **kein** Spielzeug
- Sie können sich selbst und andere damit **schwer verletzen**

Wenn Sie zuerst das Fahrzeug einschalten kann es passieren das der Empfänger ein anderes Signal empfängt und das Fahrzeug von alleine davon fährt - und das kann sehr gefährlich werden!

Bitte beachten Sie außerdem:

Feuchtigkeit:

Bei der Fahrt sollte nicht unnötig durch große Pfützen gefahren werden.

Die Komponenten unserer Absima Fahrzeuge sind größtenteils wasserdicht, jedoch nicht alle.

Offene Teile wie z. B. Empfänger und Motor sind nur spritzwassergeschützt. Vor allem sollten Sie auf alle vorhandenen Steckverbindungen achten.

Sprünge

Das gehört klar dazu und genau deshalb kauft man sich eine RC-Auto.

Ist für diese Fahrzeuge auch überhaupt kein Problem, wenn man nicht allzu leichtsinnig ans Werk geht.

Damit Sie nach einem Sprung wieder auf den Rädern landen, arbeiten Sie mit der Fernsteuerung. Wenn Sie merken das die Nase vom Fahrzeug immer mehr in Richtung Boden neigt, geben Sie Gas damit sich die Nase wieder anhebt. Wenn Sie Gas weg nehmen wird sich die Nase in Richtung Boden senken.

Dies machen Sie aber bitte erst wenn Sie sich mit dem Fahrzeug vertraut gemacht haben und auf eigene Verantwortung! Auch hier gilt: Übung macht den Meister.



SICHERHEITSHINWEISE

- *Alle Sicherheitshinweise der Betriebs-Anleitung müssen unbedingt befolgt werden und tragen zum sicheren Betrieb Ihres Modells bei.*
- *Fahren Sie das Modell niemals schlechter sich, bei Nacht und unter Umständen, in denen Ihr Sichtkontakt zum Modell unterbrochen werden könnte.*
- *Betreiben Sie das Modell niemals in der unmittelbaren Nähe von Personen. ABSIMA Auto-Modelle erreichen sehr hohe Geschwindigkeiten und können im Falle von Zusammenstößen mit Personen schwerwiegende Verletzungen verursachen.*
- *Berühren Sie bei laufendem Motor nicht die Antriebsteile, die Felgen und/oder die Reifen des Modells. Dies könnte zu schwerwiegenden Verletzungen führen.*
- *Berühren Sie nach der Fahrt auf keinen Fall die Elektronischen Komponenten des Fahrzeugs, dies kann zu schwerwiegenden Verletzungen führen!*
- *Das Modell wird über eine Funkfernsteuerung gelenkt. Keine Funkfernsteuerung ist immun gegenüber Funkstörungen. Diese können dazu führen, dass Sie die Kontrolle über Ihr Modell verlieren. Deshalb müssen Sie beim Betrieb Ihres Modells zur Vermeidung von Kollisionen immer auf große Sicherheitsräume in allen Richtungen achten. Schon beim kleinsten Anzeichen von Funkstörungen müssen Sie den Betrieb Ihres Modells einstellen.*
- *Das Fahrzeug darf nicht auf öffentlichen Verkehrsgrund betreiben.*
- *Benutzen Sie nur die empfohlenen Batterien bzw. Akkus.*
- *Akkus dürfen nur mit entsprechend geeigneten Ladegeräten aufgeladen werden. Dabei müssen alle Betriebsanleitungen der verwendeten Akkus und Ladegeräte beachtet werden. Fehlbehandlung von Akkus und Ladegeräten können zu Kurzschlüssen, Bränden und Explosionen führen.*
- *Akkus dürfen nie unbeaufsichtigt geladen werden!*
- *ALLE ABSIMA FAHRZEUGE SIND AB 14 Jahren!*
- *ACHTUNG: Den Sender immer als ALLER-erstes Anschalten und als ALLER-letztes abschalten. Dadurch verhindern Sie, dass Ihr Fahrzeug aufgrund von Störsignalen außer Kontrolle gerät und sich selbstständig macht.*

Notwendige Service-Arbeiten

Auch wenn es sich um ein vormontiertes RTR Modell handelt, müssen Sie aus Sicherheitsgründen die nachfolgenden Service-Arbeiten vor der ersten Fahrt sowie vor jeder nachfolgenden Fahrt durchführen. Kontrollieren Sie die angeführten Punkte gemäß der Bau-Anleitung und bessern Sie falls nötig ebenfalls nach.

- *Prüfen Sie die Räder und alle Anlenk-Gestänge auf korrekte Montage und bessern Sie – falls nötig gemäß der Bau-Anleitung nach.*
- *Prüfen Sie vor und nach jeder Fahrt das Ritzel Spiel zwischen Motor-Ritzel und Haupt-Zahnrad gemäß der Bau-Anleitung und bessern Sie - falls nötig ebenfalls gemäß der Bauanleitung.*
- *Prüfen Sie alle Schrauben des Modells auf ihren festen Sitz. Ziehen Sie lockere Schrauben ggf. nach. Verwenden Sie dabei an allen Metall-Metall Verbindungen Schraubensicherungslack*
- *Reinigen Sie das Modell nach jeder Fahrt bestmöglich. Öffnen Sie Ihr Fahrzeug und durchsuchen dieses nach kleinen festgefangenen Steinchen. Vor allem zwischen Motor-Ritzel und Haupt-Zahnrad.*
- *Alle Formen von Feuchtigkeit müssen nach dem Betrieb vom Modell entfernt werden.*

Garantiebestimmungen



Mit dem Erwerb und Gebrauch Ihres Absima Produkts erklären Sie sich mit den Garantiebestimmungen der Absima GmbH einverstanden.

Die Garantie bezieht sich nur auf bereits beim Kauf des Produktes vorhandene Material- und/oder Funktionsmängel.

Von der Garantie ausgeschlossen sind:

- Schäden durch falsche Anwendung
- Schäden durch Vernachlässigung der Sorgfaltspflicht
- Schäden durch unsachgemäße Behandlung und Wartungsfehler
- Flüssigkeitsschäden

Garantiefälle melden Sie bitte Ihrem Verkäufer/Fachhändler.

Sollte eine Einsendung Ihres Produktes notwendig sein, legen Sie bitte Ihren Kaufbeleg und eine detaillierte Fehlerbeschreibung der Sendung bei. Zudem brauchen wir Ihre kompletten Kontaktdaten (gut leserlich).

Die direkte Zusendung an die Serviceabteilung der Absima GmbH bedarf der vorhergehenden Absprache. Dies kann telefonisch unter +49 911 65084130 oder per E-Mail an service@absima.com erfolgen.

Die anfallenden Portokosten trägt der Versender. Unfreie oder kostenpflichtige Pakete werden nicht angenommen. Jeder eingehende Garantiefall wird zunächst durch unsere Serviceabteilung auf Zulässigkeit geprüft. Für Reklamationen die nicht unter die Garantie fallen, können ggf. Kosten für die Überprüfung anfallen. Reparaturen oder Leistungen die nicht unter die Garantie fallen, berechnen wir per Vorkasse.

Haftungsausschluss

Da die Einhaltung der Bedienungsanleitung, sowie der Betrieb und die Bedingungen zur Verwendung des Produktes zu keiner Zeit von der Absima GmbH überwacht werden kann, übernimmt die Absima GmbH keinerlei Haftung für Schäden, Kosten, Verluste, die sich aus falscher Handhabung und/oder fehlerhaften Betrieb ergeben oder in irgendeiner Weise damit zusammenhängen. Soweit gesetzlich zugelassen, wird die Verpflichtung zur Schadensersatzleistung, aus welchen rechtlichen Begründungen auch immer, auf den Rechnungswert des am Ereignis beteiligten Absima Produkts begrenzt. Dies gilt nicht, soweit wir durch zwingende gesetzliche Vorschriften oder grobe Fahrlässigkeit unbeschränkt haften müssen.

Konformitätserklärung

Hiermit erklärt der Hersteller, dass sich das Produkt in Übereinstimmung mit den grundlegenden Anforderungen und den übrigen einschlägigen Bestimmungen der EU Richtlinie befindet.

Die Konformitätserklärung kann unter

<http://absima.com/index.php/downloads/erklaerungen/>

eingesehen werden oder unter
Absima GmbH – Gibitzenhofstraße 127a/RG – 90443 Nürnberg
angefordert werden.

Entsorgung

Elektronische Altgeräte sind Rohstoffe und gehören nicht in den Hausmüll. Ist das Produkt am Ende seiner Lebensdauer, so entsorgen Sie dieses gemäß den geltenden gesetzlichen Bestimmungen bei Ihren kommunalen Sammelstellen. Eine Entsorgung im Hausmüll oder zu Lasten der Umwelt ist verboten.

Wichtig! Entfernen Sie vor der Entsorgung die Batterien oder den/die Akkus. Für Batterien und Akkus gilt ein getrenntes Rücknahme-System.

Sie leisten mit der fachgerechten Entsorgung Ihrer Altgeräte einen wichtigen Beitrag zum Umweltschutz.

Absima GmbH
Gibitzenhofstrasse 127 a / RG
90443 Nürnberg , Deutschland
Tel.: +49 911 65084130 / Fax: +49 911 65084140
www.absima.com

Technische Änderungen, Änderung am Design und an Ausstattung vorbehalten



Notice



Thank you for purchasing this ABSIMA Product.
Please take some time to read through to get familiar with the shown steps.

We continually improve our products, due to that, actual parts may be different to the illustrations.
Please check our website for the latest versions manuals and tips before you start to build this model.

This manual is written in English language only. If you need a manual in your language please visit our website or contact your distributor!

Diese Anleitung wurde in englischer Sprache verfasst. Sollten Sie eine Anleitung in Ihrer Sprache benötigen, besuchen Sie unsere Website oder kontaktieren Sie Ihren Vertriebsagenten.

Questo manuale è stato scritto in inglese. Se avete bisogno del manuale nella tua lingua, si prega di visitare il nostro sito web o contattate il proprio distributore.

Este manual está escrito en Inglés. Si necesita el manual en su idioma, por favor visite nuestro sitio web o contacte con su distribuidor.

Ce manuel est écrit en langue anglaise. Si vous avez besoin d'un manuel dans votre langue s'il vous plaît visitez notre site web ou contactez votre distributeur!

Deze handleiding is geschreven in het Engels taal beschikbaar. Als u een handleiding in uw eigen taal kunt u terecht op onze website of neem contact op met uw distributeur!

General Information

THIS IS NOT A TOY!
Not suitable for children under 14 years of age without adult supervision.

This is a high performance vehicle, for safety reasons don't run on public streets, in crowded areas, environmentally sensitive areas or near children or animals.

This model contains rotating parts and parts which become hot during operation. Care must be taken to avoid damage or injuries.

This product may require some assembly and routine maintenance.

This product is covered by warranty based on material defects. Crash damage or maintenance failures are not covered under warranty.

Batteries should be used in good condition only, and need to be fully charged.

Keep chemicals stored out of the range of small children.

Make sure your model and equipment is in perfect condition before you use it, to ensure safety and fun while driving.



ABSIMA

Basic information for a safety operation of a rc model car.

Dear customer,

thank you that you have chosen a high-performance product from Absima. Our products have been designed for beginners, hobby pilots and competition ambitious drivers. Absima wants you to have fun and success with your new model and we therefore recommend that you read the following points carefully.

Before each driving:

- *Please check **all** screws are properly fitting.*
- *For screws which abut on metal, you should check whether there is enough security screws paint.*
- *The servo saver should always be set so that it works smoothly and is not too tight otherwise the servo gets damaged.*
- *Check on your remote control and the vehicle the batteries whether these are still fully charged.*
- *Check on your remote control, the **TRIM** settings that the wheels are straight and that you have enough steering angle.*

After each driving:

- *If you have driven in dirty terrain, it is advisable to clean the completely car.*
- *If you are driving through rain or water you have to dry the entire vehicle, otherwise all metal parts will rust. To displace moisture is **WD40** just right.*
- *After several trips we recommend that you check the bearings if they are still functioning properly.*
- *After several trips we recommend that you check out the differentials in the vehicle.*
- *General visual check after every ride*



Electric cars:

- *Before you driving an electric vehicle for the first time, you should retract the electric motor. **Proceed as follows:***
 1. *Drive the first 2 batteries only with half throttle.*
 2. *Then you can go on as usual normal.*

Adjusting the distance between the motor pinion and main gear (if needed).

Loosen the motor screws from motor mount and push the motor away from the main gear. Take a sheet of paper and hold it between the motor pinion and main gear. Now slide the engine completely to the main gear. Pull out the sheet of paper, now the correct distance between the motor pinion and main gear is made.

Declaration of conformity

The manufacturer hereby declares that the product complies with the essential requirements and other relevant provisions of the EU Directive.

The declaration of conformity can be found at <http://absima.com/index.php/downloads/erklaerungen/>

or can be consulted under

*Absima GmbH - Gibitzenhofstrasse 127a/RG - 90443 Nuremberg, Germany
can be requested.*



General Information

ATTENTION: Batteries and rechargeable batteries in your transmitter should always be fully charged! Never use the model when they are completely empty. Why? The transmitter could switch itself off, the signal would be lost to your RC Model and it could have a mind of its own.
- this could be very expensive!

Getting Started:

Switch on transmitter, hold vehicle clear of the ground, connect battery pack and switch on receiver. Test the transmitter to check control of the vehicle with wheels off the ground. Start driving slowly and if the vehicle does not go straight, adjust steering trim dial on Transmitter. For the very first run use the throttle gently, to help the driver become accustomed to the vehicles behaviour and controls

Always keep in mind:

This is **NOT** a toy and must be operated with caution and common sense. Failure to operate this product in a safe and responsible manner could result in damage, injury or damage to other property"

If you switch on the car first, before the transmitter your RC Model could have a mind of its own and could drive off.

Please observe:

Driving in wet conditions:

You shouldn't drive your model through big puddles unnecessarily. The vehicle is not designed to be completely submerged in water. The components of Absima RC Models are water resistant but are not water proof. Components like the motor are only splash proof. Most of all you should take care of the plug connections.

Jumps:

Your RC models is designed to take some rough and tumble and moderate pumps, please bare in mind the bigger the pump the more likely you could damage your RC vehicle.



SAFETY INSTRUCTIONS ABSIMA RC CAR MODELS

- Please read the manual in full before using your model to ensure safe operation
- Do not use your model at night or if the visibility is bad, this could cause damage to you and your model.
- Do not use the model in direct proximity of people. ABSIMA RC models can reach high speed and could cause serious injuries in case of an accident.
- Do not touch drive components, tires or rims of the model while in use, this could cause serious injuries.
- **Do not touch any electronic components of the model after driving, this could cause serious injuries.**
- Your model is radio controlled, no radio control system is completely free from interference. You could lose control of your model if this occurs, always use your model in a safe area. if you see signs of interference, stop using your model immediately.
- It's not allowed to use your model in public spaces.
- Only use the recommended rechargeable batterie for your model.
- Rechargeable batteries need to be charged with appropriate charger. Please read the instructions for the batteries being used before operating your model, misuse of the batteries could cause serious damage or injury.
- Never leave your rechargeable batteries unattended during charging!
- ALL ABSIMA MODELS GOT AGE 14!
- ATTENTION: Before you use your model, the transmitter must be switched on first and turned off last, this way you will not lose control of the model.

Necessary Service-features

This is a preinstalled RTR-model, the following service instructions have to be checked before using for the first time and before every use, for safety. Check the following as a guide and if necessary make the correct adjustments/repairs according to the manual.

- Check all wheels and steering parts are correctly fitted, if necessary adjust accordingly to the supplied manual
- Check the motor pinion and main gear before and after each use to ensure they are securely fixed. If required use thread lock glue on all metal-to-metal screws.
- Clean the model after each use as good as possible, check for any debris or small stones which could get jammed between moving parts.
- If the car has been used in damp weather conditions, ensure the model is fully dried

Warranty Terms



By purchasing and using your Absima product, you agree to the warranty terms of Absima GmbH.

The warranty applies only to material and/or functional defects already present at the time of purchase of the product.

Excluded from the guarantee:

- Damage caused by incorrect use
- Damage due to neglect of duty of care
- Damage due to improper handling and maintenance errors
- Fluid damages

Please report warranty claims to your dealer.

If it is necessary to return your product, please enclose your proof of purchase and a detailed description of the fault with the shipment. We also need your complete contact details (legible).

The direct sending to the service department of Absima GmbH requires the previous arrangement. This can be done by telephone under +49 911 65084130 or by e-mail to service@absima.com

The shipping costs are borne by the sender. Parcels that are not free of charge or are subject to charges will not be accepted.

Each incoming warranty case is first checked by our service department for admissibility. Complaints that are not covered by the warranty may incur costs for the inspection. Repairs or services that are not covered by the warranty will be charged in advance.

Disclaimer

Since Absima GmbH cannot at any time monitor the observance of the operating instructions as well as the operation and conditions of use of the product, Absima GmbH does not assume any liability for damages, costs, losses resulting from incorrect handling and/or incorrect operation or in any way related thereto. To the extent permitted by law, the obligation to pay damages, for whatever legal reason, will be limited to the invoice value of the Absima product involved in the event. This does not apply as far as we have to assume unlimited liability due to mandatory legal regulations or gross negligence.

Declaration of conformity

The manufacturer hereby declares that the product complies with the essential requirements and other relevant provisions of the EU Directive.

The declaration of conformity can be found at

<http://absima.com/index.php/downloads/erklaerungen/>

or can be consulted under

Absima GmbH - Gibitzenhofstrasse 127a/RG - 90443 Nuremberg, Germany
can be requested.

Disposal

Waste electronic equipment is a raw material and should not be disposed of with household waste. If the product is at the end of its service life, dispose of it at your local collection points in accordance with the applicable legal regulations. Disposal with household waste or at the expense of the environment is prohibited.

Important! Remove the batteries or rechargeable batteries before disposal. A separate take-back system applies to batteries and rechargeable batteries.

By properly disposing of your old appliances, you make an important contribution to environmental protection.

Absima GmbH
Gibitzenhofstrasse 127 a / RG
90443 Nürnberg , Germany
Phone: +49 911 65084130 / Fax: +49 911 65084140
www.absima.com



Technical changes, design and equipment subject to change without notice.

INFORMATIONS GENERALES



Merci d'avoir acquis ce produit HOT SHOP d'ABSIMA.

Dans un souci d'amélioration constante, certaines évolutions produit peuvent ne pas figurer sur cette notice. Consultez sur notre site internet si le manuel d'utilisation en votre possession est bien la dernière mise à jour. Veillez à vous munir de la dernière version avant de démarrer le montage de votre modèle.

ATTENTION, CECI N'EST PAS UN JOUET !

Ne pas laisser à la portée d'enfant de moins de 14 ans sans surveillance.

Ce produit est un produit de hautes performances, pour des raisons de sécurité, ne pas rouler sur la chaussée publique, en zone très peuplée ou sous protection environnementale, près d'enfants ou d'animaux.

Ce modèle contient des roulements et pièces pouvant s'échauffer lors de l'utilisation. Merci d'utiliser avec prudence afin d'éviter tout risque de blessure.

Ce produit demande des opérations de montage et de maintenance.

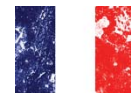
Ce produit est soumis à une garantie. Tous dommages provenant d'un accident, d'un crash ne sont pas garantis.

Les batteries doivent être utilisées uniquement dans de bonnes conditions et doivent être correctement chargées.

Les modèles thermiques doivent être exclusivement utilisés à l'extérieur. L'inhalation de gaz d'échappement peut être nocif.

Tous produits chimiques doivent être tenus hors de portée des enfants.

Veillez que votre modèle est en bon état de fonctionnement avant chaque utilisation afin de lui assurer une bonne longévité et de vous assurer un plaisir de conduite maximum.



ABSIMA

Informations utiles à l'utilisation sans risque d'un véhicule radiocommandé.

Cher client,

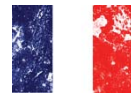
Nous vous remercions d'avoir choisi l'un des produits de haute performance de la gamme Absima. Nos produits ont été conçus pour les débutants, les pilotes loisir et les compétiteurs ambitieux. Absima souhaite que vous preniez un maximum de plaisir au volant de votre nouvelle voiture radiocommandée et vous recommande donc de lire les points suivant attentivement :

Avant chaque séance de conduite :

- *Vérifier que tous les écrous sont correctement visés.*
- *Pour toutes les vis associées à de l'aluminium ou de l'acier, vous devez vous assurer que celles-ci sont freinés avec du frein filet spécial pour éviter tout desserrage intempestifs et la longévité de votre modèle.*
- *Le Sauve-Servo doit toujours fonctionner librement sans contrainte. Un Sauve-Servo grippé ou réglé trop dur n'assurerait plus sa fonction, ce qui entrainerait une dégradation sur le servo de direction.*
- *Contrôler sur votre radio et votre véhicule que les batteries sont totalement chargées.*
- *Bien vérifier que le **Trim** de direction de votre Radio soit réglé correctement avec les roues droites, et que vous avez une course de servo (débattement) correcte pour diriger le modèle.*

Après chaque séance de conduite :

- *Si vous avez roulez sur un terrain sale (poussière, boue...), il est nécessaire de nettoyer complètement votre véhicule.*
- *Si vous avez roulez sur terrain humide ou sous la pluie, vous devez sécher tout votre véhicule pour éviter la rouille des parties en métal. N'hésitez pas à utiliser le **WD40** contre l'humidité.*
- *Après plusieurs roulages, nous vous recommandons de vérifier tous les roulements afin de s'assurer qu'ils sont toujours en parfait état de fonctionnement.*



- Après plusieurs roulages, nous vous recommandons de vérifier les différentiels et la transmission du véhicule.
- Effectuer un contrôle général après chaque roulage.

Véhicules Electriques :

- Avant de rouler avec un véhicule électrique pour la première fois, vous devez roder le moteur électrique. **Procédez comme suit :**
 1. Conduire les deux premières batteries avec seulement la moitié de l'accélération.
 2. Ensuite vous pouvez rouler normalement.

Réglage de la distance entre le pignon du moteur et le train principal (si nécessaire).

Desserrez les vis du moteur de support moteur et pousser le moteur loin du train principal. Prenez une feuille de papier et de le maintenir entre le pignon du moteur et le train principal. Maintenant, faites glisser le moteur complètement Appel à la roue principale. Retirez la feuille de papier, maintenant la bonne distance entre le pignon du moteur et le train principal est fait.

Déclaration de conformité

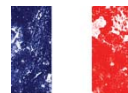
Le fabricant déclare par la présente que le produit est conforme aux exigences essentielles et aux autres dispositions pertinentes de la directive européenne.

La déclaration de conformité peut être consultée à l'adresse suivante
<http://wp.absima.com/index.php/downloads/erklaerungen/>

ou peut être consulté sous

Absima GmbH - Gibitzenhofstrasse 127a/RG - 90443 Nuremberg, Allemagne
peut être demandée.

Conditions de garantie



En achetant et en utilisant votre produit Absima, vous acceptez les conditions de garantie de Absima GmbH.

La garantie ne s'applique qu'aux défauts matériels et/ou fonctionnels déjà présents au moment de l'achat du produit.

Exclus de la garantie :

- Dommages causés par une utilisation incorrecte
- Dommages dus à la négligence d'un devoir de diligence
- Dommages dus à des erreurs de manipulation et d'entretien
- dégât des fluides

Veuillez signaler les demandes de garantie à votre revendeur.

S'il est nécessaire de retourner votre produit, veuillez joindre votre preuve d'achat et une description détaillée du défaut à l'envoi. Nous avons également besoin de vos coordonnées complètes (lisibles).

L'envoi direct au service après-vente d'Absima GmbH nécessite l'accord préalable. Vous pouvez le faire par téléphone au +49 911 65084130 ou par e-mail à service@absima.com

Les frais d'expédition sont à la charge de l'expéditeur. Les colis non gratuits ou payants ne seront pas acceptés.

Chaque cas de garantie reçu est d'abord vérifié par notre département de service pour la recevabilité. Les plaintes qui ne sont pas couvertes par la garantie peuvent entraîner des frais d'inspection. Les réparations ou services qui ne sont pas couverts par la garantie seront facturés à l'avance.

Clause de non-responsabilité

Comme Absima GmbH ne peut à aucun moment contrôler le respect du mode d'emploi ainsi que le fonctionnement et les conditions d'utilisation du produit, Absima GmbH n'assume aucune responsabilité pour les dommages, coûts, pertes résultant d'une mauvaise manipulation et/ou d'une mauvaise utilisation ou de toute autre manière y étant liée. Dans la mesure permise par la loi, l'obligation de payer des dommages-intérêts, pour quelque raison légale que ce soit, sera limitée à la valeur de la facture du produit Absima impliqué dans l'événement. Ceci ne s'applique pas dans la mesure où nous devons assumer une responsabilité illimitée en raison de dispositions légales obligatoires ou de négligence grave.

Déclaration de conformité

Le fabricant déclare par la présente que le produit est conforme aux exigences essentielles et aux autres dispositions pertinentes de la directive européenne.

La déclaration de conformité peut être consultée à l'adresse suivante

<http://wp.absima.com/index.php/downloads/erklaerungen/>

ou peut être consulté sous

Absima GmbH - Gibitzenhofstrasse 127a/RG - 90443 Nuremberg, Allemagne
peut être demandée.



Élimination

Les déchets d'équipements électroniques sont une matière première et ne doivent pas être jetés avec les déchets ménagers. Si le produit a atteint la fin de sa durée de vie utile, jetez-le dans vos points de collecte locaux conformément aux réglementations légales en vigueur. L'élimination avec les ordures ménagères ou au détriment de l'environnement est interdite.

Important ! Retirez les piles ou les accumulateurs avant de les jeter. Un système de reprise séparé s'applique aux batteries et aux batteries rechargeables.

En vous débarrassant correctement de vos vieux appareils électroménagers, vous contribuez de manière importante à la protection de l'environnement.

Absima GmbH
Gibitzenhofstrasse 127 a / RG
90443 Nürberg, Allemagne
Téléphone : +49 911 65084130 / Fax : +49 911 65084140
www.absima.com

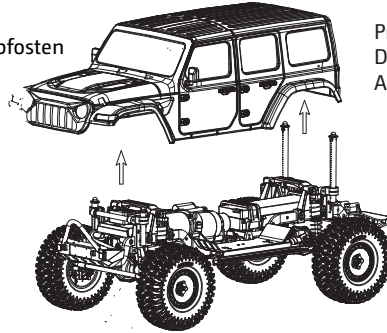
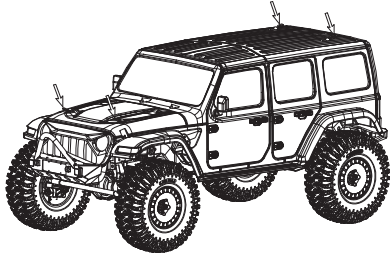


Sous réserve de modifications techniques, de conception et d'équipement.

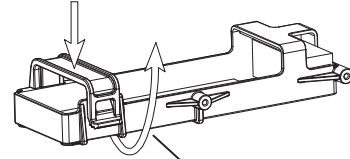


Instructions / Anleitung / Manuel d utilisation

Remove Body-Clip from body post
Entfernen Sie den Karosserieclip vom Karosseriefosten
Supprimer le Body-Clip du poteau du corps



Press down slightly to close the battery mount
Drücken Sie den Batteriehalter nach unten zum fixieren
Appuyez sur le support de pile pour le fixer en place

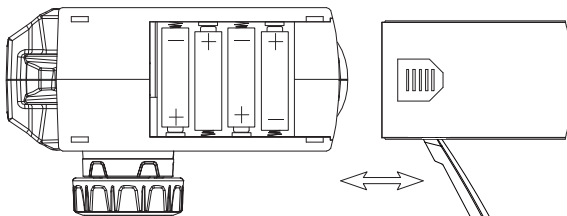


Easily pull up the battery mount
Einfaches Öffnen der Batteriehalterung
Ouverture facile du porte-piles

Open the bodyshell and the battery mount
1. Öffnen Sie die Karosserie und die Batteriehalterung
Ouvrir le corps et le porte-piles

Insert the fully charged battery and close the battery mount
2. Legen Sie eine vollgeladene Batterie ein und schließen Sie das Fach
Insérez une batterie complètement chargée et fermez le compartiment

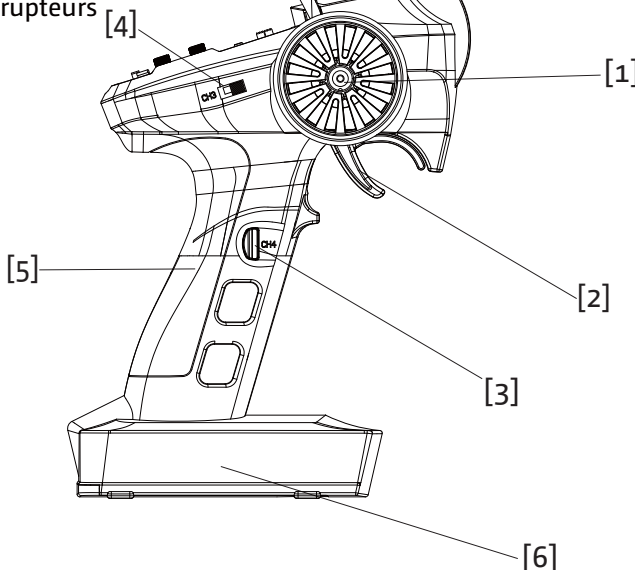
Radio System Instructions
Anleitung für Fernsteuerung
Instructions pour le contrôle à distance



Slide in the direction of the arrow to open the radio battery cover
1. Schieben Sie den Deckel in die angegebenen Richtung um das Batteriefach zu öffnen
Faites glisser le couvercle dans la direction indiquée pour ouvrir le compartiment des piles

Install 4* AA batteries with sufficient power – pay attention for polarity +/- - and close the cover
2. Legen Sie 4 vollgeladene AA Batterien ein, achten Sie auf die Polarität (+/-) und schließen Sie das Fach
insérez 4 piles AA complètement chargées, en respectant la polarité (+/-) et fermez le compartiment

Functions of radio switches
Funktionen der Schalter
Fonction des interrupteurs



CH 1 – Steering wheel

- 1. CH 1 - Lenkrad
- CH 1 – Le volant

CH 2 – Throttle trigger

- 2. CH 2 - Gashebel
- CH 2 - Accélérateur

Push button switch (Ch4)

- 3. Drucktaste (CH4)
- bouton-poussoir (CH4)

Three-position toggle switch (Ch3)

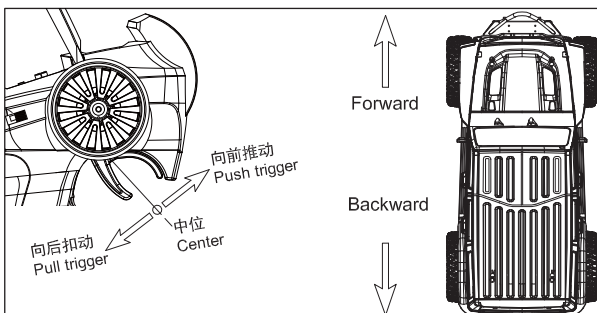
- 4. 3-Positionen Kippschalter (CH3)
- Interrupteur à bascule à 3 positions (CH3)

Handle

- 5. Griff
- poignée

Battery tray

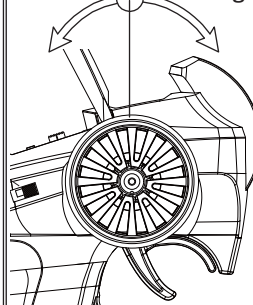
- 6. Batteriefach
- Compartiment des piles



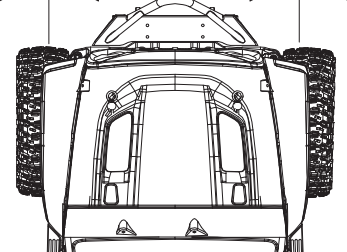
Ziehen Sie den Gashebel für das Fahrzeug nach vorne.
Drücken Sie den Auslöser einmal, um zu bremsen. Bei Pause kehrt der Auslöser automatisch in die Mitte zurück.
Drücken Sie ein zweites Mal, um den Rückwärtsgang einzuschalten.
Pull Throttle trigger for vehicle forward.
Push trigger one time for brake, pause will auto return trigger to center. Push second time for Reverse.
Tirez sur la gâchette d'accélérateur pour faire avancer le véhicule.
Appuyez une fois sur la gâchette pour freiner, la pause ramènera automatiquement la gâchette au centre.
Appuyez une deuxième fois pour la marche arrière.

Turn the steering wheel to turn left/right
Bewegen Sie das Lenkrad nach links/rechts
Déplacer le volant vers la gauche/droite

turn left turn right






Left Right
左 右 左 右



1. Sicherheit

1.1 Sicherheitssymbole

Achten Sie genau auf die folgenden Symbole und ihre Bedeutung. Die Nichtbeachtung dieser Warnhinweise kann zu Schäden führen, Verletzungen oder Tod führen.

 Gefahr	• Die Nichtbeachtung dieser Anweisungen kann zu sehr schweren Verletzungen führen.
 Warnung	• Die Nichtbeachtung dieser Anweisungen kann zu schweren Verletzungen führen.
 Achtung	• Die Nichtbeachtung dieser Anweisungen kann zu schweren Verletzungen führen.

1.2 Sicherheitsanweisungen



Verboten



Obligatorisch



- Verwenden Sie das Produkt nicht in der Nacht oder bei schlechtem Wetter wie Regen oder Gewitter. Dies kann zu unregelmäßigem Betrieb oder Kontrollverlust führen.
- Verwenden Sie das Gerät nicht bei eingeschränkter Sicht.
- Benutzen Sie das Gerät nicht bei Regen oder Schnee. Jeglicher Kontakt mit Feuchtigkeit (Wasser oder Schnee) kann zu fehlerhaftem Betrieb oder zum Verlust der Kontrolle führen.
- Interferenzen können zum Verlust der Kontrolle führen. Um Ihre Sicherheit und die anderer Personen zu gewährleisten, dürfen Sie das Gerät nicht an den folgenden Orten betreiben:
 - In der Nähe eines Ortes, an dem andere Funksteuerungsaktivitäten stattfinden können
 - In der Nähe von Stromleitungen oder Kommunikationsantennen
 - In der Nähe von Menschen oder Straßen
 - Auf Gewässern, auf denen sich Passagierboote befinden
- Verwenden Sie dieses Produkt nicht, wenn Sie müde sind, sich unwohl fühlen oder unter dem Einfluss von Alkohol oder Drogen stehen. Dies kann zu schweren Verletzungen bei Ihnen oder anderen führen.
- Das 2,4-GHz-Funksignal ist auf die Sichtlinie beschränkt. Halten Sie Ihr Modell immer in Sichtweite, da ein großes Objekt das Signal blockieren und zum Verlust der Kontrolle führen kann.
- Berühren Sie keine Teile des Modells, die während des Betriebs oder unmittelbar nach dem Gebrauch Wärme erzeugen können. Das Triebwerk, der Motor oder der Geschwindigkeitsregler können sehr heiß sein und schwere Verbrennungen verursachen.

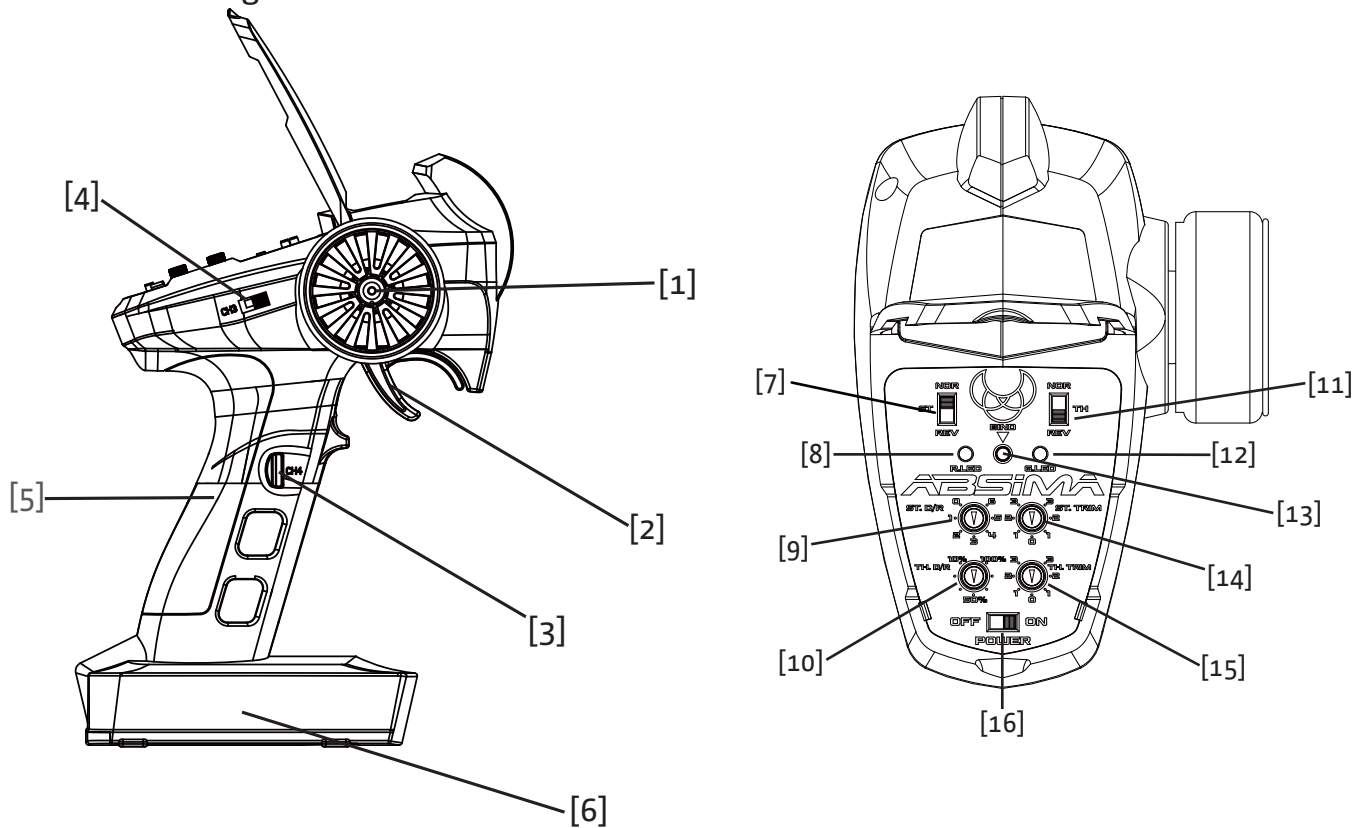


- Die falsche Verwendung dieses Produkts kann zu schweren Verletzungen oder zum Tod führen. Um Ihre Sicherheit und die Ihres Geräts zu gewährleisten und Ihrer Ausrüstung zu gewährleisten, lesen Sie dieses Handbuch und befolgen Sie die Anweisungen.
- Vergewissern Sie sich, dass das Produkt ordnungsgemäß in Ihrem Modell installiert ist. Bei Nichtbeachtung kann es zu schweren Verletzungen führen.
- Vergewissern Sie sich, dass der Empfängerakku abgeklemmt ist, bevor Sie den Sender ausschalten. Bei Nichtbeachtung kann zu unbeabsichtigtem Betrieb führen und einen Unfall verursachen.
- Stellen Sie sicher, dass alle Motoren in der richtigen Richtung laufen. Falls nicht, stellen Sie die Drehrichtung zuerst richtig ein.
- Stellen Sie sicher, dass das Modell innerhalb des maximalen Bereichs des Übertragungssystems bleibt, um einen Verlust der Kontrolle zu vermeiden.

2. Einführung

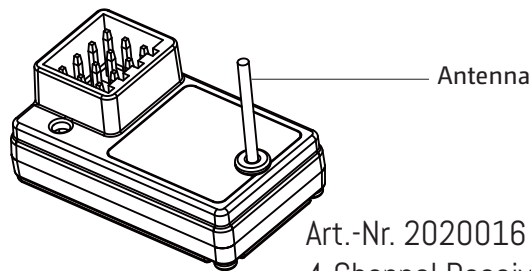
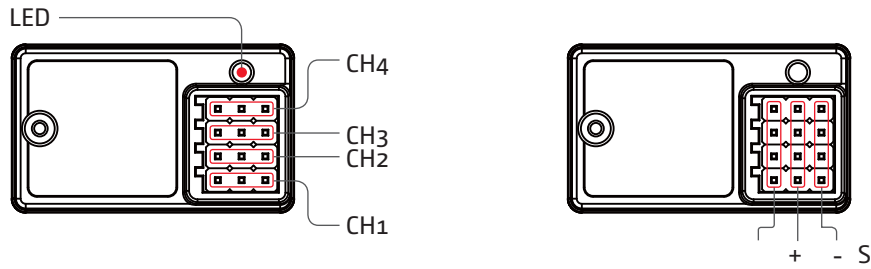
Der „CR4S“ ist ein einfacher 4-Kanal-Sender, welcher die neueste AFHDS 2.4GHz ATN Frequenzsprungtechnologie von ABSIMA verwendet. Der Sender ist leicht und kompakt im Design, komfortabel und ergonomisch. Er hat einen Einsteiger-Modus und ist auch für Anfänger leicht zu bedienen.

2.1 Fernsteuerung Überblick



[1]	Verstellbares Handrad, 35 Grad auf jeder Seite (CH1)	[9]	ST. D/R
[2]	Gashebel, 25 Grad vor und 12.5 Grad zurück (CH2)	[10]	TH. D/R
[3]	Drucktaste (CH4) (Flip-Funktion)	[11]	TH. REV
[4]	3-Positionen Kippschalter (CH3)	[12]	G. LED
[5]	Griff	[13]	BIND-Knopf
[6]	Batteriefach 4x1.5V LR6 (AA) Batterien	[14]	ST. TRIM
[7]	ST. REV	[15]	TH. TRIM
[8]	R. LED	[16]	Ein/Aus Schalter

2.2 Empfänger Übersicht



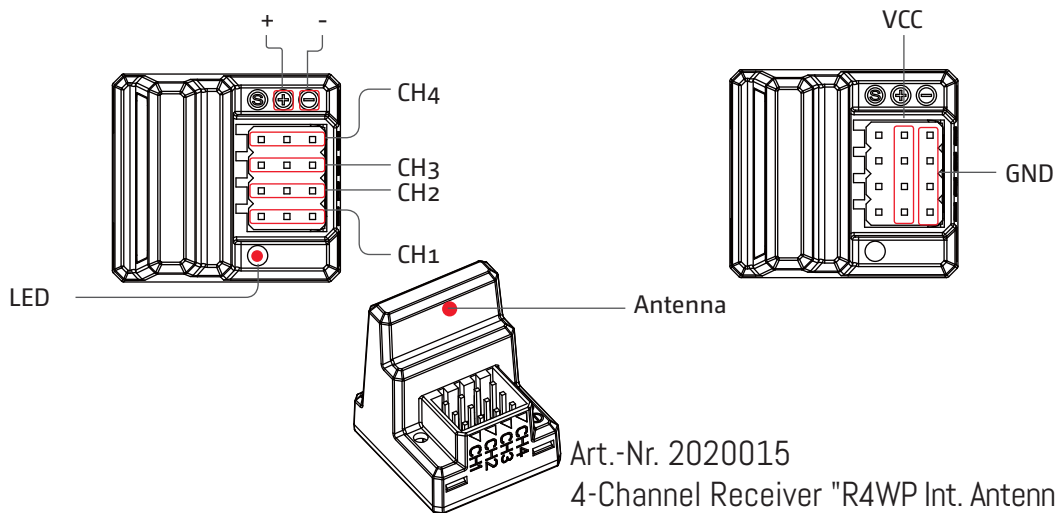
Art.-Nr. 2020016
4-Channel Receiver "R4WP-Micro" 24 GHz



Note

- Um die beste Signalqualität zu gewährleisten, muss die Antenne senkrecht zum Modellkörper in aufrechter Position montiert werden.

Zubehör separat erhältlich



Art.-Nr. 2020015
4-Channel Receiver "R4WP Int. Antenna" 24 GHz










Art.-Nr. 4140016
TX LiPo 2S 7.4V 1200mAh SC mit LiPo Protect (JR/FUT)

3. Erste Schritte

Legen Sie vor der Inbetriebnahme die Batterie ein und schließen Sie das System wie unten beschrieben an.

3.1 Batterien in Fernsteuerung einlegen

	Gefahr	• Verwenden Sie nur die spezifisch vorgesehenen Batterien
	Gefahr	• Öffnen Sie nicht die Batterie und versuchen Sie nicht, ihn zu reparieren.
	Gefahr	• Beschädigen Sie nicht die Batterie und vermeiden Sie einen Kurzschluss
	Gefahr	• Nicht übermäßiger Hitze oder Flüssigkeiten aussetzen.
	Gefahr	• Lassen Sie die Batterien nicht fallen und vermeiden Sie extreme Stöße
	Gefahr	• Lagern Sie Batterien immer kühl und trocken
	Gefahr	• Verwenden Sie keine beschädigten oder leeren Batterien

Batterietyp: LR6 "AA" size **or** 2S Lipo-Akku

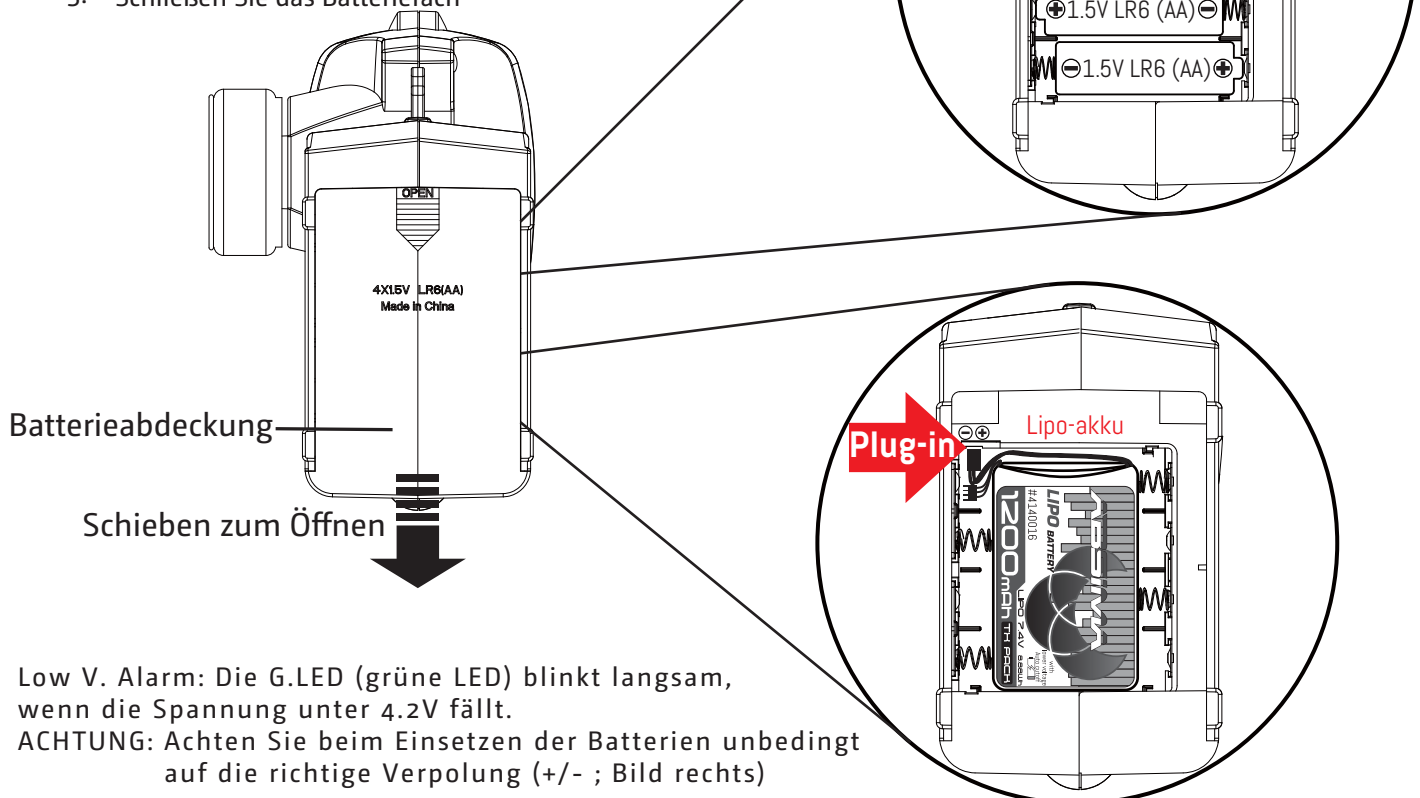
Installation der Batterien:

1. Öffnen Sie das Batteriefach
2. Legen Sie 4 vollgeladene Batterien in das Batteriefach ein. Achten Sie auf guten Kontakt an den Anschlüssen.

ODER

Stecken Sie einen wiederaufladbaren 2S Lipo-Akku (Absimas Art.-Nr. 4140016)

3. Schließen Sie das Batteriefach



Low V. Alarm: Die G.LED (grüne LED) blinkt langsam, wenn die Spannung unter 4.2V fällt.
ACHTUNG: Achten Sie beim Einsetzen der Batterien unbedingt auf die richtige Verpolung (+/- ; Bild rechts)


4. Anleitung


Befolgen Sie nach dem Einrichten die nachstehenden Anweisungen, um das System zu bedienen.

4.1 Einschalten

Gehen Sie wie folgt vor, um den Sender einzuschalten:

1. Vergewissern Sie sich, dass die Batterien vollständig geladen und korrekt installiert sind.
 2. Schalten Sie den Schalter in die Position [ON]. Wenn der Schalter eingeschaltet ist, leuchtet die LED R. auf.
 3. Verbinden Sie den Empfänger mit dem Stromnetz.
- Schalten Sie aus Sicherheitsgründen immer zuerst den Sender und dann den Empfänger ein!

 Note	• Gehen Sie vorsichtig vor, um Schäden oder Verletzungen zu vermeiden.
--	--

 Note	• Vergewissern Sie sich, dass die Gasstellung in der Neutralposition befindet.
--	--

4.2 LED

1. R.LED: Rote Power LED
2. G.LED: Grüne Status LED
3. Low V Alarm: Wenn die Spannung niedriger als 4.2 V ist, blinkt die G.LED auf dem Bedienfeld langsam.

4.3 Verbindungsprozess

Der Sender und der Empfänger sind werksseitig bereits miteinander verbunden.

Wenn jedoch der Empfänger ausgetauscht oder zusätzliche Empfänger angeschlossen werden müssen, befolgen Sie diese Schritte:

1. Schalten Sie den Sender ein, während Sie die Bind-Taste gedrückt halten, um in den Verbindungs-Modus zu gelangen. Die G.LED beginnt schnell zu blinken.
 - Lassen Sie den Binde-Knopf los, sobald Sie im Binde-Modus sind.
2. Der Empfänger wechselt automatisch in den Bindemodus, wenn er eingeschaltet wird.
3. Wenn das Binden erfolgreich war, blinkt die LED des Empfängers langsam. Nach einem Neustart ist der Bindeprozess abgeschlossen.

Hinweis: Schalten Sie beim Binden zuerst den Sender in den Bindemodus.

Danach aktivieren Sie den Empfänger!

• **Achtung: Diese Prozedur gilt für den ABSIMA CR4S Sender (2000010) und die R4WP Empfänger (2020015 & 2020016!). Unterschiedliche Empfänger haben unterschiedliche Bindungsprozeduren. Weitere Informationen finden Sie auf der ABSIMA-Website in den Handbüchern.**

• **Die Produktinformationen werden regelmäßig aktualisiert. Bitte besuchen Sie unsere Website für die aktuellsten Informationen**

4.4 Kalibration

Mit dieser Funktion wird die Neutralstellung von Gas und Lenkung eingestellt.

Jeder Sender wird vor dem Start der Funktion kalibriert, falls jedoch eine Kalibrierung erforderlich ist, befolgen Sie bitte die folgenden Schritte:

1. Drehen Sie das Rad so weit wie möglich im Uhrzeigersinn, und drücken Sie den Gashebel bis zum Anschlag nach vorne durch (Bremse). Schalten Sie dann den Sender im Kalibrierungsmodus ein.
 - Die R.LED und die G.LED blinken zweimal.
2. Lenkrad kalibrieren: Drehen Sie das Rad vollständig im Uhrzeigersinn, dann vollständig gegen den Uhrzeigersinn.
 - Wenn die Lenk-Kalibrierung abgeschlossen ist, erlischt die R.LED.
3. Gashebel kalibrieren: Ziehen Sie den Gashebel bis zum Anschlag zu sich heran (Vollgas) und anschließend drücken Sie den Gashebel bis zum Anschlag durch (Bremse).
 - Wenn die Kalibrierung abgeschlossen ist, erlischt die G.-LED.
4. Sobald die Kalibrierung abgeschlossen ist, drücken Sie die Bindungstaste, um zu speichern und das Gerät zu verlassen.

4.5 Ausschalten

Führen Sie die folgenden Schritte aus, um das System auszuschalten:

1. Trennen Sie die Stromversorgung des Empfängers.
2. Schalten Sie den Schalter des Senders in die Aus-Position.



Gefahr

- **Vergewissern Sie sich, dass die Stromversorgung des Empfängers unterbrochen ist, bevor Sie den Sender ausschalten. Nichtbeachtung kann zu Schäden oder schweren Verletzungen führen.**

5. System Funktionen

Dieser Abschnitt befasst sich mit den Funktionen und ihrer Verwendung.

5.1 Beschreibung der Kanäle

Der Sender besitzt insgesamt 4 Kanäle, die wie folgt aufgeteilt sind:

- CH1 : Lenkrad
- CH2 : Gashebel
- CH3 : 3-Positionen Kippschalter
- CH4 : Druckknopf

Hinweis: Standardmäßig beträgt der Ausgang von CH4 1000us, danach pendelt die Taste zwischen 1000 und 2000us.

5.2 Reverse Funktion

Mit dieser Funktion können Sie die Drehrichtung des Servos oder Motors einstellen. Die Regler S T.REV / TH.REV sind die Umschalttasten für CH1 und CH2. Ist der Knopf oben, zeigt er Reverse an, nach unten zeigt er Normal an.

5.3 Trimmung

ST.TRIM/TH.TRIM: Einstellung des Geradeauslaufs und der Gas-Neutralposition

Der S T.TRIM ist zuständig für die Trimmung von CH1 (Lenkung) und kann nach Betriebsumschaltung auch für CH3 verwendet werden.

Der TH. TRIM ist zuständig für die Trimmung von CH2 (Gas/Bremse) und kann nach Betriebsumschaltung auch für CH4 verwendet werden.

Für die Umschaltung der Betriebsart siehe [5.5 Betriebsartumschaltung]. Einstellbereich: -120us - + 120us;

5.4 Dual Rate Funktion

ST.D/R &TH.D/R Dual Rate Funktion: Durch Betätigung des Drehreglers kann der Lenkeinschlag bzw. die Motor-Drehleistung erhöht/reduziert werden.

Der ST.D/R ist zuständig für die Trimmung von CH1 (Lenkung) und kann nach Betriebsumschaltung auch für CH3 verwendet werden.

Der TH.D/R ist zuständig für die Trimmung von CH2 (Gas/Bremse) und kann nach Betriebsumschaltung auch für CH4 verwendet werden.

Für die Umschaltung der Betriebsart siehe [5.5 Betriebsartumschaltung]. Einstellbereich: -120% - +120%

5.5 Mode Umschaltung

Diese Funktion ist für die Verwendung der Funktionen S T.TRIM und S T.D/R, aber für verschiedene Kanäle (siehe [5.3 Trimmen], [5.4 D/R]).

Funktionswahl:

Drücken Sie im eingeschalteten Zustand die Taste BIND zweimal (innerhalb von 1 s), um zwischen Modus 1 und Modus 2 umzuschalten. In der Regel wird Modus 1 verwendet.

Modus 1: R.LED leuchtet immer, G.LED ist aus. ST.TRIM ist für CH1 Trimmung. ST.D/R ist für die CH1 Einstellung des Lenkeinschlags. TH.TRIM steht für die Trimmung des CH2-Drehgebers. TH.D/R ist für die Einstellung des CH2-Drehzahlsignals.

Modus 2: R.LED und G.LED blinken abwechselnd. ST.TRIM und ST.D/R können nun zur Einstellung von CH3 verwendet werden. TH.TRIM und TH.D/R stehen nun für die Einstellung des CH4 zur Verfügung.

5.6 Failsafe-Funktion

Diese Funktion legt fest, was der Empfänger weitergeben soll, wenn das Signal zum Sender verloren gegangen ist.

Einrichten:

Schalten Sie den Sender und Empfänger ein und legen Sie im normalen Betriebsmodus fest, wie der Empfänger bei Signalverlust reagieren soll und speichern Sie diese Einstellung durch Drücken der Bind-Taste für 3 Sekunden. Der Sender bestätigt die erfolgreiche Speicherung durch blinken der grünen LED (2 Sek.).

Wenn nun der Empfänger das Sendersignal nicht mehr empfängt, gibt er das programmierte Signal aus.

Achtung: Die Failsafe-Funktion ist werkseitig nicht voreingestellt und muss daher manuell programmiert werden. Wenn kein Failsafe-Signal eingestellt wurde, wird der Empfänger bei einem Signalausfall keinerlei Funktion ausführen.

5.7 Beginner Modus

Der Beginner-Modus ist für Neueinsteiger in das Hobby gedacht. In diesem Modus wird die Drehzahl automatisch auf 50 Prozent begrenzt.

Einstellung:

Um zwischen dem Hobby- und dem Normalmodus umzuschalten, drücken und halten Sie zunächst die Taste Kanal 4, drehen Sie das Lenkrad gegen den Uhrzeigersinn und schalten Sie den Sender ein.

Hinweis: Standardmäßig befindet sich das System im Normalbetrieb. Die grüne LED blinkt während des Einschaltens langsam für 3 Sek., wenn sich das System im Beginner-Modus befindet.

8. Zertifikation

8.1 Garantiebestimmungen

Mit dem Erwerb und Gebrauch Ihres Absima Produkts erklären Sie sich mit den Garantiebestimmungen der Absima GmbH einverstanden.

Die Garantie bezieht sich nur auf bereits beim Kauf des Produktes vorhandene Material- und/oder Funktionsmängel.

Von der Garantie ausgeschlossen sind:

- Schäden durch falsche Anwendung
- Schäden durch Vernachlässigung der Sorgfaltspflicht
- Schäden durch unsachgemäße Behandlung und Wartungsfehler
- Flüssigkeitsschäden

Garatiefälle melden Sie bitte Ihrem Verkäufer/Fachhändler.

Sollte eine Einsendung Ihres Produktes notwendig sein, legen Sie bitte Ihren Kaufbeleg und eine detaillierte Fehlerbeschreibung der Sendung bei. Zudem brauchen wir Ihre kompletten Kontaktdaten (gut leserlich).

Die direkte Zusendung an die Serviceabteilung der Absima GmbH bedarf der vorhergehenden Absprache. Dies kann telefonisch unter +49 911 65084130 oder per E-Mail an service@absima.com erfolgen.

Die anfallenden Portokosten trägt der Versender. Unfreie oder kostenpflichtige Pakete werden nicht angenommen. Jeder eingehende Garantiefall wird zunächst durch unsere Serviceabteilung auf Zulässigkeit geprüft. Für Reklamationen die nicht unter die Garantie fallen, können ggf. Kosten für die Überprüfung anfallen. Reparaturen oder Leistungen die nicht unter die Garantie fallen, berechnen wir per Vorkasse.

8.2 Haftungsausschluss

Da die Einhaltung der Bedienungsanleitung, sowie der Betrieb und die Bedingungen zur Verwendung des Produktes zu keiner Zeit von der Absima GmbH überwacht werden kann, übernimmt die Absima GmbH keinerlei Haftung für Schäden, Kosten, Verluste, die sich aus falscher Handhabung und/oder fehlerhaften Betrieb ergeben oder in irgendeiner Weise damit zusammenhängen. Soweit gesetzlich zugelassen, wird die Verpflichtung zur Schadensersatzleistung, aus welchen rechtlichen Begründungen auch immer, auf den Rechnungswert des am Ereignis beteiligten Absima Produkts begrenzt. Dies gilt nicht, soweit wir durch zwingende gesetzliche Vorschriften oder grobe Fahrlässigkeit unbeschränkt haften müssen.

8.3 Konformitätserklärung

Hiermit erklärt der Hersteller, dass sich das Produkt in Übereinstimmung mit den grundlegenden Anforderungen und den übrigen einschlägigen Bestimmungen der EU Richtlinie befindet.

Die Konformitätserklärung kann unter

<http://absima.com/index.php/downloads/erklaerungen/>

eingesehen werden oder unter
Absima GmbH – Gibitzenhofstraße 127a/RG – 90443 Nürnberg
angefordert werden.



8.4 Entsorgung

Elektronische Altgeräte sind Rohstoffe und gehören nicht in den Hausmüll. Ist das Produkt am Ende seiner Lebensdauer, so entsorgen Sie dieses gemäß den geltenden gesetzlichen Bestimmungen bei Ihren kommunalen Sammelstellen. Eine Entsorgung im Hausmüll oder zu Lasten der Umwelt ist verboten.

Wichtig! Entfernen Sie vor der Entsorgung die Batterien oder den/die Akkus. Für Batterien und Akkus gilt ein getrenntes Rücknahme-System.

Sie leisten mit der fachgerechten Entsorgung Ihrer Altgeräte einen wichtigen Beitrag zum Umweltschutz.

Absima GmbH
Gibitzenhofstrasse 127 a / RG
90443 Nürnberg , Deutschland
Tel.: +49 911 65084130 / Fax: +49 911 65084140
www.absima.com






Technische Änderungen, Änderung am Design und an Ausstattung vorbehalten

1. Safety

1.1 Safety Symbols

Pay close attention to the following symbols and their meanings. Failure to follow these warnings could cause damage, injury or death.

 Danger	• Not following these instructions may lead to serious injuries or death.
 Warning	• Not following these instructions may lead to major injuries.
 Attention	• Not following these instructions may lead to minor injuries.

1.2 Safety Guide



Prohibited



Mandatory



- Do not use the product at night or in bad weather like rain or thunderstorm. It can cause erratic operation or loss of control.
- Do not use the product when visibility is limited.
- Do not use the product on rain or snow days. Any exposure to moisture (water or snow) may cause erratic operation or loss of control.
- Interference may cause loss of control. To ensure the safety of you and others, do not operate in the following places:
 - Near any site where other radio control activity may occur
 - Near power lines or communication broadcasting antennas
 - Near people or roads
 - On any body of water when passenger boats are present
- Do not use this product when you are tired, uncomfortable, or under the influence of alcohol or drugs. Doing so may cause serious injury to yourself or others.
- The 2.4GHz radio band is limited to line of sight. Always keep your model in sight as a large object can block the RF signal and lead to loss of control.
- Do not touch any part of the model that may generate heat during operation, or immediately after use. The engine, motor or speed control, may be very hot and can cause serious burns.



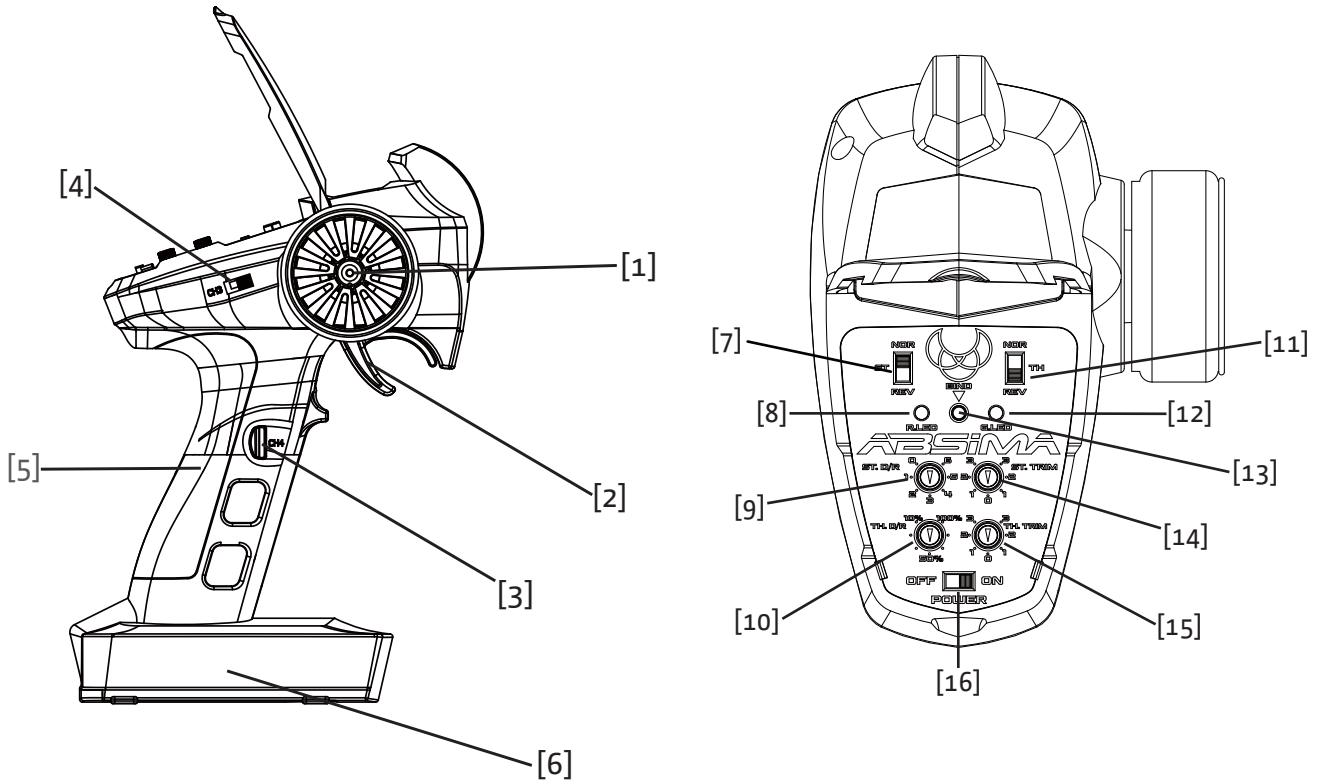
- Misuse of this product may lead to serious injury or death. To ensure the safety of you and your equipment, read this manual and follow the instructions.
- Make sure the product is properly installed in your model. Failure to do so may result in serious injury.
- Make sure to disconnect the receiver battery before turning off the transmitter. Failure to do so may lead to unintended operation and cause an accident.
- Ensure that all motors operate in the correct direction. If not, adjust the direction first.
- Make sure the model stays within the systems maximum range to prevent loss of control.



2.Introduction

The CR4S is a simple 4 channel transmitter using the latest 2.4GHz ATN frequency hopping technology from Absima. The transmitter is lightweight and compact in design, comfortable and ergonomic. It has a beginner mode and is easy for beginner players to use.

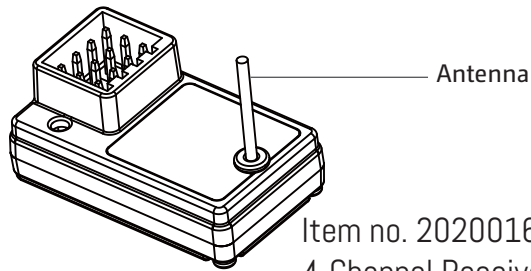
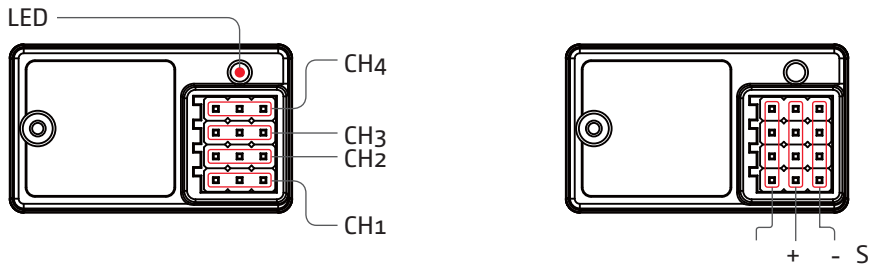
2.1 Transmitter overview



[1]	Traversing handwheel, 35 degrees on each side (Ch1)	[9]	ST. D/R
[2]	Throttle button, 25 degrees in front and 12.5 degrees at rear (CH2)	[10]	TH. D/R
[3]	Push button switch (Ch4) [Push button function is flip type]	[11]	TH. REV
[4]	Three-position toggle switch (Ch3)	[12]	G. LED
[5]	Handle	[13]	BIND Button
[6]	Battery compartment, 4 x 1.5V LR6 (AA)	[14]	ST.TRIM
[7]	ST. REV	[15]	TH.TRIM
[8]	R. LED	[16]	Power Switch



2.2 Receiver overview



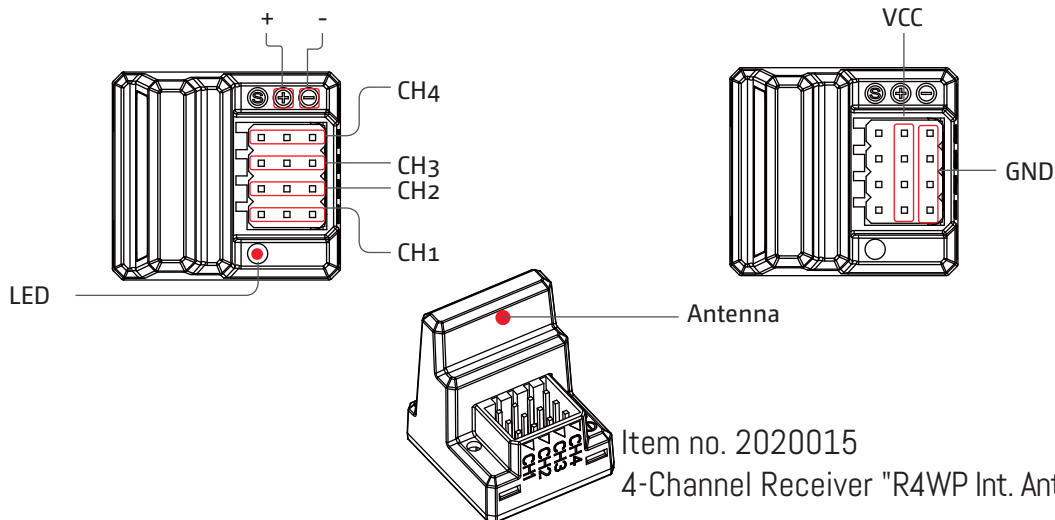
Item no. 2020016
4-Channel Receiver "R4WP-Micro" 24 GHz



Note

To ensure the best signal quality make sure that the antenna is mounted perpendicular to the model body in an upright position.

Accessories sold separately



Item no. 2020015
4-Channel Receiver "R4WP Int. Antenna" 24 GHz



Item no. 4140016
TX LiPo 2S 7.4V 1200mAh SC with LiPo Protect (JR/FUT)



3. Getting Started

Before operation, install the battery and connect the system as instructed below.

3.1 Transmitter Battery Installation

	Danger	• Only use specified battery.
	Danger	• Do not open, disassemble, or attempt to repair the battery.
	Danger	• Do not crush/puncture the battery, or short the external contacts.
	Danger	• Do not expose to excessive heat or liquids.
	Danger	• Do not drop the battery or expose to strong shocks or vibrations.
	Danger	• Always store the battery in a cool, dry place.
	Danger	• Do not use the battery if damaged.

Battery Type: LR6 "AA" size **or** 2S Lipo rechargeable battery

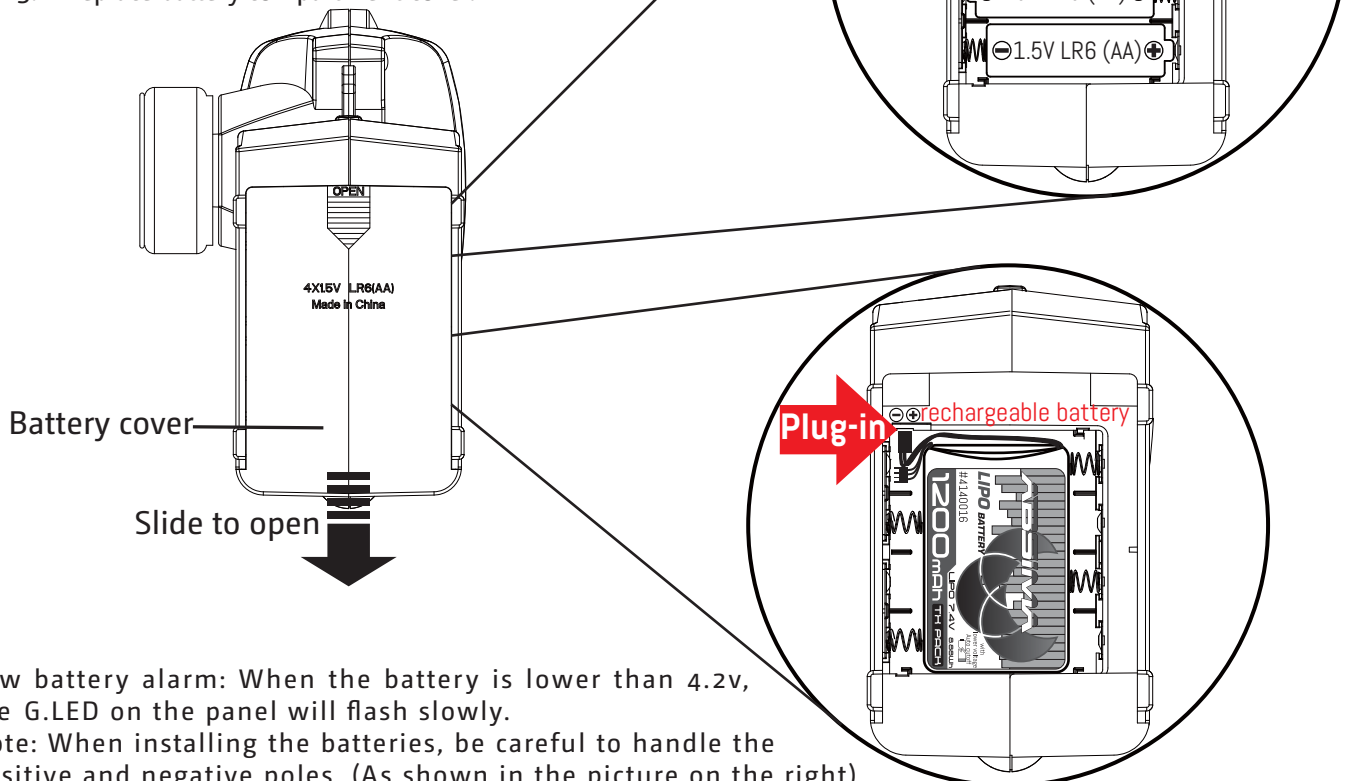
Battery Installation:

1. Open the battery compartment cover.
2. Insert 4 fully-charged "AA" batteries into the compartment. Make sure that the battery makes good contact with the battery compartment's contacts.

OR

Plug-in a 2S Lipo rechargeable battery (Absima's item no.4140016)

3. Replace battery compartment cover.



Low battery alarm: When the battery is lower than 4.2v, the G.LED on the panel will flash slowly.
 Note: When installing the batteries, be careful to handle the positive and negative poles. (As shown in the picture on the right)


4. Instructions

After setting up, follow the instructions below to operate the system.

4.1 Power On

Follow the steps below to turn on the transmitter:

1. Check to make sure that that battery is fully charged and installed correctly.
 2. Toggle the switch to the [ON] position. When active the R.LED will be lit.
 3. Connect the receiver to power.
- For safety always power on the transmitter before the receiver.

	Note	• Operate with caution in order to avoid damage or injury.
---	------	--

	Note	• Make sure that the throttle is at its lowest position and the switches are set to their up position.
---	------	--

4.2 LED

1. R.LED: Red power indicator;
2. G.LED: Green status indicator;
3. Low battery alarm: When the battery is lower than 4.2v, the G.LED on the panel will flash slowly.

4.3 Binding

The transmitter and receiver have already been bound at the factory.

However if the receiver needs to be replaced or additional receivers bound follow these steps:

1. Turn on the transmitter while holding the bind button to enter bind mode. G.LED will start flashing quickly.
 - Once in bind mode release the bind button.
2. The receiver will enter bind mode atomically when powered on.
3. Once binding is successful the receiver's LED will flash slowly and the transmitter's LED will remain solid after being rebooted.

Note: When binding, put the transmitter into bind mode first, then the receiver.

• applicable to the CR4S transmitter and the R4WP receiver. Different receivers have different bind procedures. For more information visit the ABSIMA website for manuals and other related information.

• Product information is updated regularly, please visit our website for more information.



4.4 Stick Calibration

This function is used to set the neutral position for throttle and wheel.

Every transmitter is calibrated before leaving the factory, however if recalibration is required, please follow these steps:

1. Turn and hold the wheel as far clockwise as it will turn, hold the throttle all the way forward, then turn on the transmitter in calibration mode.
 - The R.LED and G.LED will flash twice.
2. Calibrate wheel: Turn the wheel completely clockwise, then completely counterclockwise.
 - When calibration is completed the R.LED will be off.
3. Trigger calibration: Pull the trigger back then forward as far as it will go.
 - When calibration is completed the G.LED will be off.
4. Once calibration is complete press the bind key to save and exit.

4.5 Power Off

Follow the steps below to turn off the system:

1. Disconnect the receiver power.
2. Toggle the transmitter's power switch to the off position.



Danger

- **Make sure to disconnect the receiver power before turning off the transmitter. Failure to do so may lead to damage or serious injury.**

5. System Functions

This section focuses on the functions and how to use them.

5.1 Channel Description

The transmitter outputs a total of 4 channels, which are allocated as follows:

- CH1 : Steering Wheel
- CH2 : Throttle Trigger
- CH3 : Three-position Switch
- CH4 : Reset Button

Note: By default the output of CH4 is 1000us, after which pressing the button will toggle between 1000 and 2000us.

5.2 Channel Reverse

This function is used to adjust the action direction of the servo or motor.

The ST.REV / TH.REV knobs are the reverse buttons for CH1 and CH2. If the knob is up it indicates reverse, and the down indicates normal.

5.3 Trims

The ST.TRIM is the trims for CH1 (steering), and can be multiplexed as Trims of CH3 ;

The TH.TRIM is the trims for CH2 (throttle), and can be multiplexed as Trims of CH4 ;

For multiplexing switching mode, see [5.5 Mode Switching].

Adjustment range: -120us- + 120us;

ST.TRIM/TH.TRIM: counterclockwise adjustment to increase the trim value. The maximum value is 120 us.

ST.TRIM- / TH.TRIM-: clockwise adjustment to decrease the trim value. The minimum value is -120 us.

5.4 D/R

The ST.D/R is the trims for CH1 (steering), and can be multiplexed as Trims of CH3 ;

The TH.D/R is the trims for CH2 (throttle), and can be multiplexed as Trims of CH4 ;

For multiplexing switching mode, see [5.5 Mode Switching].

Adjustment range: 0-120%;

ST.D/R: counterclockwise adjustment to increase the servo amount. The maximum value is 120%.

ST.D/R: clockwise adjustment to decrease the servo amount. The minimum value is 0%.

TH.D/R: counterclockwise adjustment to increase the servo amount. The maximum value is 100%.

TH.D/R: clockwise adjustment to decrease the servo amount. The minimum value is 10%.



5.5 Mode switching

This function is for reusing the ST.TRIM and ST.D / R buttons for different channels (see [5.3 Trims], [5.4 D/R]).

Function setting:

Under normal power-on condition, press the BIND button twice (within 1S) to switch between mode 1 and mode 2. By default, mode 1 is used.

Mode 1: R.LED is always on. G.LED is off. ST.TRIM is for CH1 trim. ST.D/R is for CH1 servo adjustment. TH.TRIM is for CH2 throttle trim. TH.D/R is for CH2 throttle servo adjustment.

Mode 2: R.LED and G.LED are flashing alternately. ST.TRIM is for CH3 trim. ST.D/R is for CH3 servo adjustment. TH.TRIM is for CH4 trim. TH.D/R is for CH4 servo adjustment.

5.6 Failsafe

This function dictates what the receiver will do in the event that it loses signal from the transmitter, this includes servo position etc.

Setup:

When the transmitter is switched on in normal communication state, keep the channel to be set at the position of the failsafe setup, and press and hold the BIND button for 3S. The G.LED flashes for 2S, indicating that the setting is successful. That is, when the receiver cannot receive the signal, it will output the set failsafe value.

Note: The fail-safe function has no default set at the factory and as such must be set manually. If no failsafe setting has been set, then the receiver will not output anything when signal is lost.

5.7 Beginner Mode

Beginner mode is designed for people new to the hobby.

In this mode the throttle will be limited to 50 percent, The channel range defaults to 1250~1500~1750us.

Setup:

To switch between beginner and normal modes, first press and hold the channel 4 button and Turn the handwheel to the bottom counterclockwise, then turn on the transmitter.

Note: By default, the system is set to normal mode. The GLED will flash slowly for 3 seconds during power on if the system is set to beginner mode.

8. Certification

8.1 Warranty Terms



By purchasing and using your Absima product, you agree to the warranty terms of Absima GmbH.

The warranty applies only to material and/or functional defects already present at the time of purchase of the product.

Excluded from the guarantee:

- Damage caused by incorrect use
- Damage due to neglect of duty of care
- Damage due to improper handling and maintenance errors
- Fluid damages

Please report warranty claims to your dealer.

If it is necessary to return your product, please enclose your proof of purchase and a detailed description of the fault with the shipment. We also need your complete contact details (legible).

The direct sending to the service department of Absima GmbH requires the previous arrangement. This can be done by telephone under +49 911 65084130 or by e-mail to service@absima.com

The shipping costs are borne by the sender. Parcels that are not free of charge or are subject to charges will not be accepted.

Each incoming warranty case is first checked by our service department for admissibility. Complaints that are not covered by the warranty may incur costs for the inspection. Repairs or services that are not covered by the warranty will be charged in advance.

8.2 Disclaimer

Since Absima GmbH cannot at any time monitor the observance of the operating instructions as well as the operation and conditions of use of the product, Absima GmbH does not assume any liability for damages, costs, losses resulting from incorrect handling and/or incorrect operation or in any way related thereto. To the extent permitted by law, the obligation to pay damages, for whatever legal reason, will be limited to the invoice value of the Absima product involved in the event. This does not apply as far as we have to assume unlimited liability due to mandatory legal regulations or gross negligence.

8.3 Declaration of conformity

The manufacturer hereby declares that the product complies with the essential requirements and other relevant provisions of the EU Directive.

The declaration of conformity can be found at

<http://absima.com/index.php/downloads/erklaerungen/>

or can be consulted under
Absima GmbH - Gibitzenhofstrasse 127a/RG - 90443 Nuremberg, Germany
can be requested.



8.4 Disposal

Waste electronic equipment is a raw material and should not be disposed of with household waste. If the product is at the end of its service life, dispose of it at your local collection points in accordance with the applicable legal regulations. Disposal with household waste or at the expense of the environment is prohibited.

Important! Remove the batteries or rechargeable batteries before disposal. A separate take-back system applies to batteries and rechargeable batteries.

By properly disposing of your old appliances, you make an important contribution to environmental protection.

Absima GmbH
Gibitzenhofstrasse 127 a / RG
90443 Nürberg , Germany
Phone: +49 911 65084130 / Fax: +49 911 65084140
www.absima.com






Technical changes, design and equipment subject to change without notice.

1. Sécurité

1.1 Symboles de sécurité

Faites bien attention aux symboles suivants et à leur signification. Le non-respect de ces avertissements peut entraîner des dommages, des blessures ou la mort.

 Danger	• le non-respect de ces instructions peut entraîner des blessures très graves.
 Avertissement	• le non-respect de ces instructions peut entraîner des blessures graves.
 Attention	• le non-respect de ces instructions peut entraîner des blessures graves.

1.2 Instructions de sécurité



Interdit



Obligatoire



- N'utilisez pas le produit la nuit ou par mauvais temps, comme la pluie ou l'orage. Cela peut entraîner un fonctionnement irrégulier ou une perte de contrôle.
- N'utilisez pas l'appareil lorsque la visibilité est réduite.
- N'utilisez pas l'appareil sous la pluie ou la neige. Tout contact avec l'humidité (eau ou neige) peut entraîner un fonctionnement incorrect ou une perte de contrôle.
- Les interférences peuvent entraîner une perte de contrôle. Pour assurer votre sécurité et celle d'autres personnes, n'utilisez pas l'appareil dans les endroits suivants:
 - à proximité d'un endroit où d'autres activités de radiocommande peuvent avoir lieu
 - à proximité de lignes électriques ou d'antennes de communication
 - à proximité de personnes ou de routes
 - Sur les eaux où se trouvent des bateaux à passagers
- N'utilisez pas ce produit si vous êtes fatigué, si vous ne vous sentez pas bien ou si vous êtes sous l'influence de l'alcool ou de drogues. Cela pourrait entraîner des blessures graves pour vous ou pour autrui.
- Le signal radio de 2,4 GHz est limité à la ligne de vue. Gardez toujours votre modèle en ligne de mire, car un objet de grande taille peut bloquer le signal et entraîner une perte de contrôle.
- Ne touchez pas les parties du modèle qui peuvent générer de la chaleur pendant le fonctionnement ou immédiatement après l'utilisation. Le propulseur, le moteur ou le régulateur de vitesse peuvent être très chauds et provoquer de graves brûlures.

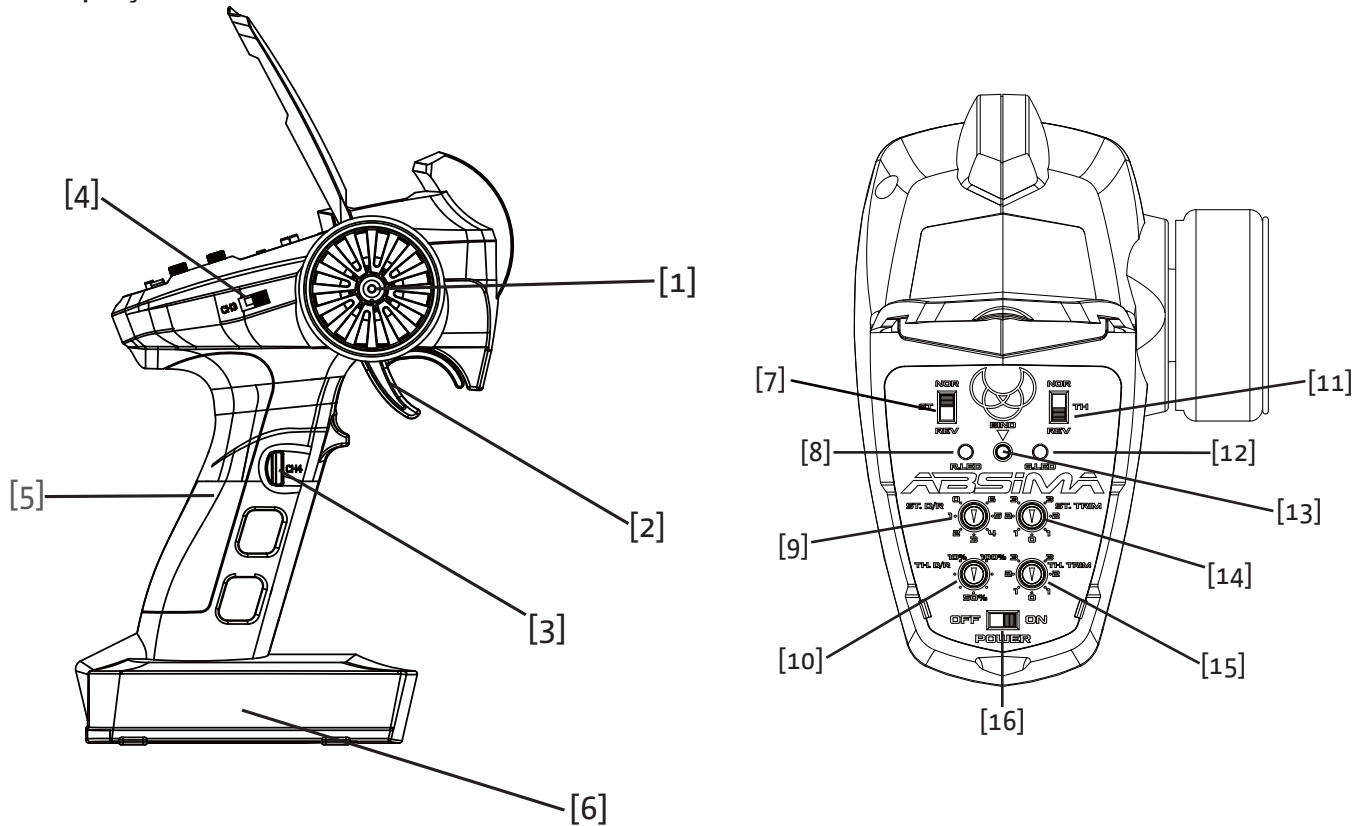


- Une mauvaise utilisation de ce produit peut entraîner des blessures graves ou la mort. Pour assurer votre sécurité et celle de votre appareil et de votre équipement, lisez ce manuel et suivez les instructions.
- Assurez-vous que le produit est correctement installé sur votre modèle. Le non-respect de cette consigne peut entraîner des blessures graves.
- Assurez-vous que la batterie du récepteur est déconnectée avant d'éteindre l'émetteur. Le non-respect de cette consigne peut entraîner un fonctionnement involontaire et provoquer un accident.
- Assurez-vous que tous les moteurs tournent dans le bon sens. Si ce n'est pas le cas, réglez d'abord le sens de rotation correctement.
- Assurez-vous que le modèle reste dans la plage maximale du système de transmission afin d'éviter toute perte de contrôle.

2. Introduction

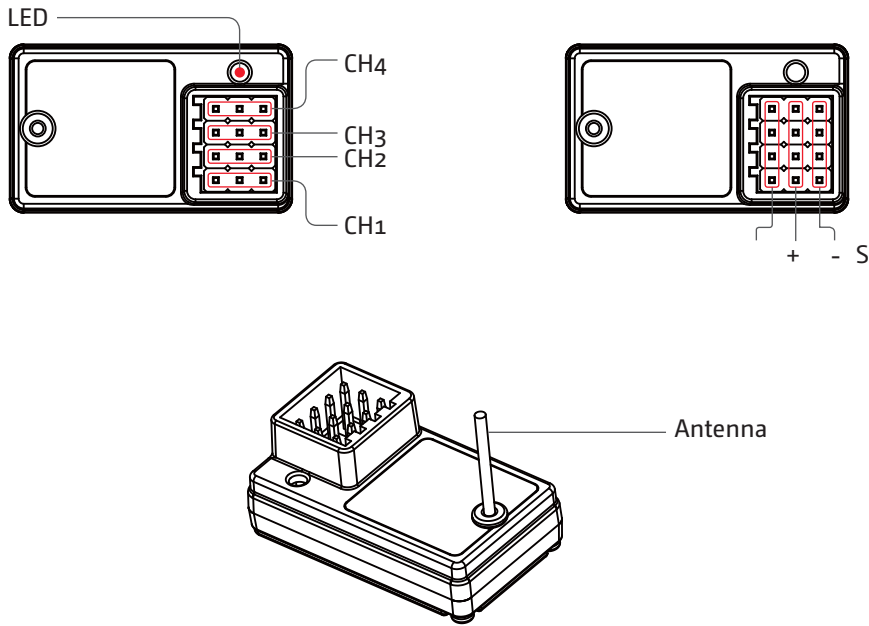
Le "CR4S" est un émetteur simple à 4 canaux qui utilise la dernière technologie de saut de fréquence 2.4GHz ATN d'ABSIMA. Le design de l'émetteur est léger et compact, confortable et ergonomique. Il dispose d'un mode débutant et est facile à utiliser pour les débutants.

2.1 Aperçu de la télécommande



[1]	volant réglable, 35 degrés de chaque côté de chaque côté (CH1)	[9]	ST. D/R
[2]	accélérateur, 25 degrés en avant et 12.5 degrés en arrière retour (CH2)	[10]	TH. D/R
[3]	bouton-poussoir (CH4)	[11]	TH. REV
[4]	Interrupteur à bascule à 3 positions (CH3)	[12]	G. LED
[5]	poignée	[13]	Bouton à relier
[6]	compartiment à piles 4x1.5V LR6 (AA)	[14]	ST. TRIM
[7]	ST. REV	[15]	TH. TRIM
[8]	R. LED	[16]	Interrupteur marche/arrêt

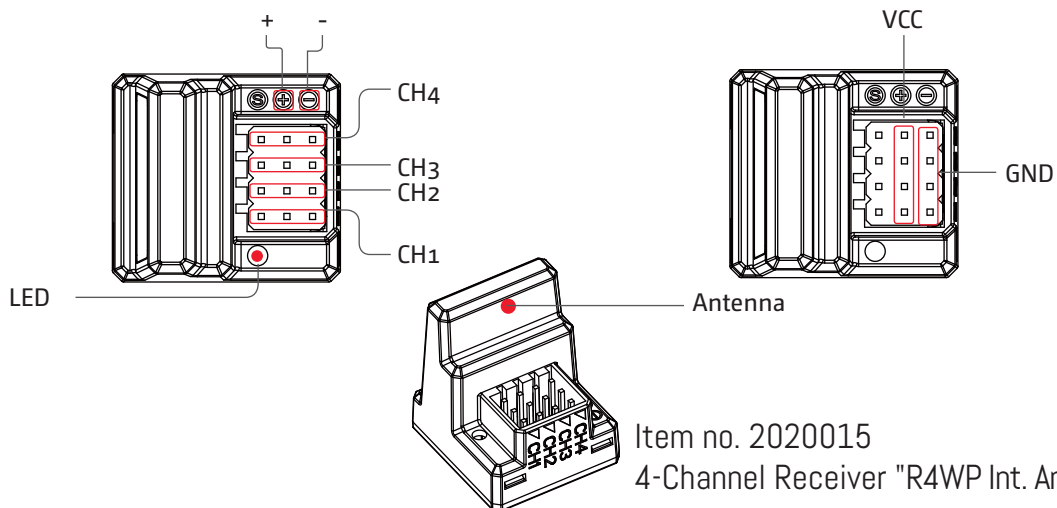
2.2 Aperçu du récepteur



Note

• Pour garantir la meilleure qualité de signal, l'antenne doit être montée perpendiculairement au corps du modèle et en position verticale.

accessoires disponibles séparément



Item no. 2020015
4-Channel Receiver "R4WP Int. Antenna" 24 GHz










Item no. 4140016
TX LiPo 2S 74V 1200mAh SC avec LiPo Protect (JR/FUT)

3. Premiers pas

Avant la mise en service, insérez la batterie et connectez le système comme décrit ci-dessous.

3.1 Mettre les piles dans la télécommande

	Gefahr	• N'utilisez que les piles spécifiquement prévues à cet effet
	Gefahr	• N'ouvrez pas la batterie et n'essayez pas de la réparer.
	Gefahr	• N'endommagez pas la batterie et évitez les courts-circuits
	Gefahr	• Ne pas exposer à une chaleur excessive ou à des liquides.
	Gefahr	• Ne laissez pas tomber les piles et évitez les chocs extrêmes
	Gefahr	• Conservez toujours les piles dans un endroit frais et sec
	Gefahr	• N'utilisez pas de piles endommagées ou vides

Type de pile : LR6 "AA" size **or** Pile rechargeable Lipo 2S

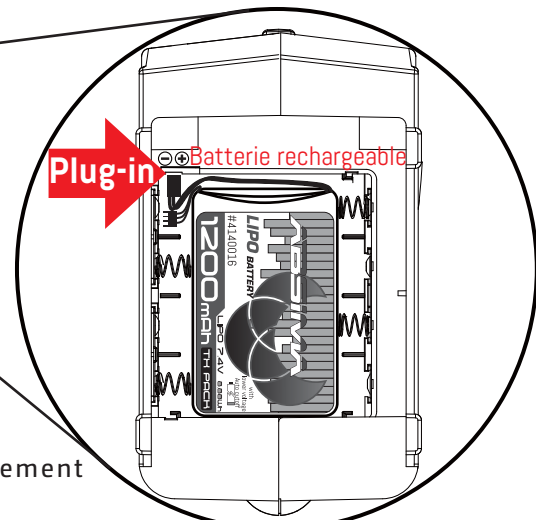
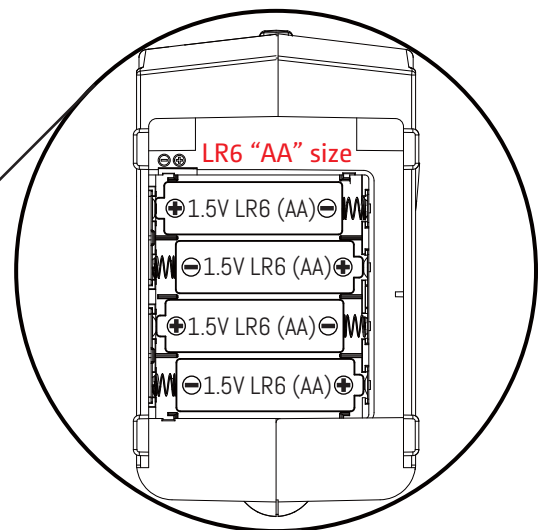
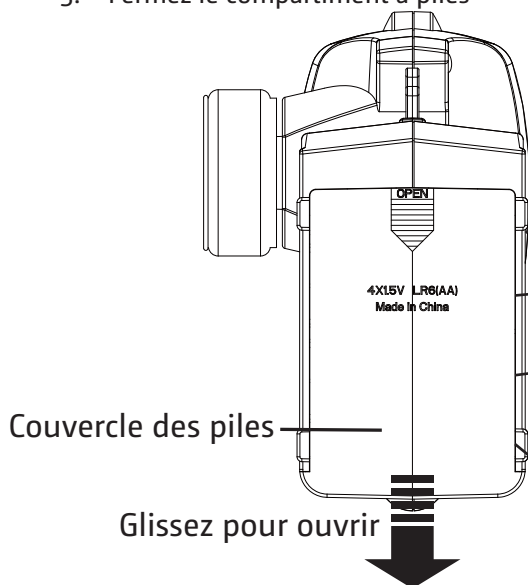
Installation des piles:

1. Ouvrez le compartiment des piles
2. Insérez 4 piles entièrement chargées dans le compartiment à piles. Veillez à ce qu'il y ait un bon contact au niveau des connecteurs.

OU

Branchez une batterie rechargeable 2S Lipo (référence Absima 4140016)

3. Fermez le compartiment à piles



Alarme de basse tension : la LED G (LED verte) clignote lentement lorsque la tension descend en dessous de 4,2V.
ATTENTION : Lors de l'insertion des piles, veuillez impérativement à respecter la polarité (+/- ; image de droite).

4. Mode d'emploi


Une fois la configuration terminée, suivez les instructions ci-dessous pour utiliser le système.

4.1 Mise en marche

Procédez comme suit pour allumer l'émetteur :

1. assurez-vous que les piles sont complètement chargées et correctement installées.
 2. mettez l'interrupteur en position [ON]. Lorsque l'interrupteur est allumé, la LED R. s'allume.
 3. branchez le récepteur sur le secteur.
- Pour des raisons de sécurité, allumez toujours l'émetteur en premier, puis le récepteur !

	Note	• Procédez avec précaution afin d'éviter tout dommage ou blessure.
---	------	--

	Note	• Assurez-vous que la position des gaz est au neutre.
---	------	---

4.2 LED

1. R.LED: LED d'alimentation rouge
2. G.LED: LED d'état verte
3. alarme Low V : lorsque la tension est inférieure à 4,2 V, la LED G. du panneau de commande clignote lentement.

4.3 Processus de connexion

L'émetteur et le récepteur sont déjà connectés en usine. Toutefois, si le récepteur doit être remplacé ou si des récepteurs supplémentaires doivent être connectés, suivez ces étapes :

1. allumez l'émetteur tout en maintenant le bouton Bind enfoncé pour passer en mode connexion. La LED G. se met à clignoter rapidement.
- Relâchez le bouton d'affectation dès que vous êtes en mode d'affectation.
2. le récepteur passe automatiquement en mode de liaison lorsqu'il est mis sous tension.
3. si le binding a réussi, la LED du récepteur clignote lentement. Après un redémarrage, le processus d'affectation est terminé.

Remarque : lors de l'affectation, mettez d'abord l'émetteur en mode d'affectation.
Activez ensuite le récepteur !

• **Attention : Cette procédure est valable pour l'émetteur ABSIMA CR4S (2000010) et les récepteurs R4WP (2020015 & 2020016 !). Les différents récepteurs ont des procédures d'affectation différentes. Pour plus d'informations, consultez les manuels sur le site web d'ABSIMA.**

• **Les informations sur les produits sont régulièrement mises à jour. Veuillez consulter notre site web pour les informations les plus récentes.**

4.4 Calibrage

Cette fonction permet de régler la position neutre des gaz et de la direction.

Chaque émetteur est étalonné avant le lancement de la fonction, mais si un étalonnage est nécessaire, veuillez suivre les étapes suivantes :

1. tournez la roue aussi loin que possible dans le sens des aiguilles d'une montre et poussez la manette des gaz vers l'avant jusqu'à la butée (frein). Allumez ensuite l'émetteur en mode d'étalonnage.
 - La LED R. et la LED G. clignotent deux fois.
2. calibrer le volant : Tournez complètement la roue dans le sens des aiguilles d'une montre, puis complètement dans le sens inverse.
 - Lorsque le calibrage de la direction est terminé, la LED R. s'éteint.
3. calibrer la manette des gaz : Tirez la manette des gaz vers vous jusqu'à la butée (plein gaz), puis appuyez sur la manette des gaz jusqu'à la butée (frein).
 - Lorsque le calibrage est terminé, la LED G. s'éteint.
4. une fois l'étalonnage terminé, appuyez sur le bouton de liaison pour enregistrer et quitter l'appareil.

4.5 Éteindre

Suivez les étapes ci-dessous pour mettre le système hors tension :

1. débranchez l'alimentation du récepteur.
2. mettez l'interrupteur de l'émetteur en position d'arrêt.



Danger

- **Assurez-vous que l'alimentation du récepteur est coupée avant d'éteindre l'émetteur. Le non-respect de cette consigne peut entraîner des dommages ou des blessures graves.**

5. Fonctions du système

Cette section traite des fonctions et de leur utilisation.

5.1 Description des chaînes

L'émetteur possède en tout 4 canaux, répartis comme suit :

- CH1 : Volant de direction
- CH2 : Gâchette d'accélérateur
- CH3 : Bouton à bascule à 3 positions
- CH4 : Bouton poussoir

Remarque : par défaut, la sortie de CH4 est de 1000us, après quoi le bouton oscille entre 1000 et 2000us.

5.2 Fonction Reverse

Cette fonction permet de régler le sens de rotation du servo ou du moteur.

Les boutons S T.REV / TH.REV sont les boutons d'inversion pour CH1 et CH2. Si le bouton est en haut, il indique Reverse, en bas il indique Normal.

5.3 Réglage du trim

ST.TRIM/TH.TRIM : réglage de la marche en ligne droite et de la position neutre des gaz.

Le S T.TRIM est responsable du trim de CH1 (direction) et peut également être utilisé pour CH3 après commutation du fonctionnement.

Le TH. TRIM est responsable du réglage de CH2 (gaz/frein) et peut également être utilisé pour CH4 après la commutation de service.

Pour la commutation du mode de fonctionnement, voir [5.5 Commutation du mode de fonctionnement].
Plage de réglage : -120us - + 120us

5.4 Fonction double débit

ST.D/R & TH.D/R Dual Rate Fonction : en actionnant le régulateur rotatif, on peut augmenter/réduire l'angle de braquage ou la puissance de rotation du moteur.

Le ST.D/R est responsable du trim de CH1 (direction) et peut également être utilisé pour CH3 après commutation du fonctionnement.

Le TH.D/R est responsable du réglage de CH2 (accélérateur/frein) et peut également être utilisé pour CH4 après la commutation de service.

Pour la commutation du mode de fonctionnement, voir [5.5 Commutation du mode de fonctionnement].
Plage de réglage : -120% - +120%.

5.5 Changement de mode

Cette fonction permet d'utiliser les fonctions S T.TRIM et S T.D/R, mais pour des canaux différents (voir [5.3 Trim], [5.4 D/R]).

Sélection de la fonction :

Lorsque l'appareil est sous tension, appuyez deux fois sur le bouton BIND (en l'espace d'une seconde) pour passer du mode 1 au mode 2. En règle générale, le mode 1 est utilisé.

Mode 1 : R.LED est toujours allumée, G.LED est éteinte. ST.TRIM est pour le trim CH1. ST.D/R est pour le réglage CH1 de l'angle de braquage. TH.TRIM est pour le réglage du trim du codeur CH2. TH.D/R est pour le réglage du signal de vitesse de rotation CH2.

Mode 2 : R.LED et G.LED clignotent en alternance. ST.TRIM et ST.D/R peuvent maintenant être utilisés pour le réglage de CH3. TH.TRIM et TH.D/R sont maintenant disponibles pour le réglage de CH4.

5.6 Fonction Failsafe

Cette fonction détermine ce que le récepteur doit transmettre lorsque le signal vers l'émetteur est perdu.

Configurer :

Allumez l'émetteur et le récepteur et définissez, en mode de fonctionnement normal, comment le récepteur doit réagir en cas de perte de signal et enregistrez ce réglage en appuyant sur la touche Bind pendant 3 secondes. L'émetteur confirme la mémorisation réussie par le clignotement de la LED verte (2 sec.).

Si le récepteur ne reçoit plus le signal de l'émetteur, il émet le signal programmé.

Attention : la fonction Failsafe n'est pas pré-réglée en usine et doit donc être programmée manuellement. Si aucun signal failsafe n'a été programmé, le récepteur n'exécutera aucune fonction en cas de défaillance du signal.

5.7 Mode débutant

Le mode débutant est destiné aux nouveaux venus dans le hobby. Dans ce mode, la vitesse est automatiquement limitée à 50 %.

Réglage :

Pour passer du mode hobby au mode normal, appuyez d'abord sur le bouton du canal 4 et maintenez-le enfoncé, tournez le volant dans le sens inverse des aiguilles d'une montre et allumez l'émetteur.

Remarque : par défaut, le système est en mode normal. La LED verte clignote lentement pendant 3 secondes lors de la mise sous tension, lorsque le système est en mode débutant.

8. Certification

8.1 Conditions de garantie

En achetant et en utilisant votre produit Absima, vous acceptez les conditions de garantie de Absima GmbH.

La garantie ne s'applique qu'aux défauts matériels et/ou fonctionnels déjà présents au moment de l'achat du produit.

Exclus de la garantie :

- Dommages causés par une utilisation incorrecte
- Dommages dus à la négligence d'un devoir de diligence
- Dommages dus à des erreurs de manipulation et d'entretien
- dégât des fluides

Veillez signaler les demandes de garantie à votre revendeur.

S'il est nécessaire de retourner votre produit, veuillez joindre votre preuve d'achat et une description détaillée du défaut à l'envoi. Nous avons également besoin de vos coordonnées complètes (lisibles).

L'envoi direct au service après-vente d'Absima GmbH nécessite l'accord préalable. Vous pouvez le faire par téléphone au +49 911 65084130 ou par e-mail à service@absima.com

Les frais d'expédition sont à la charge de l'expéditeur. Les colis non gratuits ou payants ne seront pas acceptés.

Chaque cas de garantie reçu est d'abord vérifié par notre département de service pour la recevabilité. Les plaintes qui ne sont pas couvertes par la garantie peuvent entraîner des frais d'inspection. Les réparations ou services qui ne sont pas couverts par la garantie seront facturés à l'avance.

8.2 Clause de non-responsabilité

Comme Absima GmbH ne peut à aucun moment contrôler le respect du mode d'emploi ainsi que le fonctionnement et les conditions d'utilisation du produit, Absima GmbH n'assume aucune responsabilité pour les dommages, coûts, pertes résultant d'une mauvaise manipulation et/ou d'une mauvaise utilisation ou de toute autre manière y étant liée. Dans la mesure permise par la loi, l'obligation de payer des dommages-intérêts, pour quelque raison légale que ce soit, sera limitée à la valeur de la facture du produit Absima impliqué dans l'événement. Ceci ne s'applique pas dans la mesure où nous devons assumer une responsabilité illimitée en raison de dispositions légales obligatoires ou de négligence grave.

8.3 Déclaration de conformité

Le fabricant déclare par la présente que le produit est conforme aux exigences essentielles et aux autres dispositions pertinentes de la directive européenne.

La déclaration de conformité peut être consultée à l'adresse suivante

<http://wp.absima.com/index.php/downloads/erklaerungen/>

ou peut être consulté sous

Absima GmbH - Gibitzenhofstrasse 127a/RG - 90443 Nuremberg, Allemagne
peut être demandée.



8.4 Élimination

Les déchets d'équipements électroniques sont une matière première et ne doivent pas être jetés avec les déchets ménagers. Si le produit a atteint la fin de sa durée de vie utile, jetez-le dans vos points de collecte locaux conformément aux réglementations légales en vigueur. L'élimination avec les ordures ménagères ou au détriment de l'environnement est interdite.

Important ! Retirez les piles ou les accumulateurs avant de les jeter. Un système de reprise séparé s'applique aux batteries et aux batteries rechargeables.

En vous débarrassant correctement de vos vieux appareils électroménagers, vous contribuez de manière importante à la protection de l'environnement.

Absima GmbH
Gibitzenhofstrasse 127 a / RG
90443 Nürberg, Allemagne
Téléphone : +49 911 65084130 / Fax : +49 911 65084140
www.absima.com



Sous réserve de modifications techniques, de conception et d'équipement.

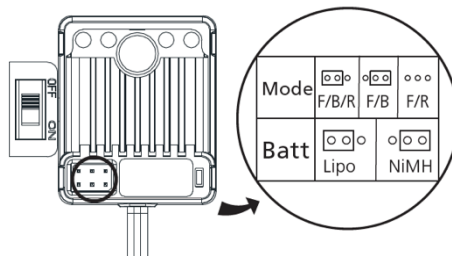


ESC-Funktionen (Fahrtenregler):

- Wasser- und staubdicht, geeignet für jedes Wetter.
- Geringe Größe mit eingebautem Kondensatormodul.
- Drei Betriebsmodi: Vorwärts/Bremse, Vorwärts/Bremse/Rückwärts und Vorwärts/Rückwärts, passend für verschiedene Fahrzeuge.
- Große Strombelastbarkeit.
- Große eingebaute BEC-Ausgangskapazität.
- Automatische Gas-Kalibrierung, einfach zu bedienen.
- Einfache Einstellung der ESC-Parameter über Jumper.
- Mehrere Schutzfunktionen: Unterspannungs-Abschaltenschutz für die Batterie / Überhitzungsschutz / Schutz vor Verlust des Funksignals.

ESC Spezifikation:

Dauerbelastung/Peak:	60A/360A
Betrieb mit:	2-3S LiPo or 5-9 NiMH
Motor Limit 2S or 6 NiMH:	540/550 Motor $\geq 12T$ or RPM<30000 @7.2V
Motor Limit 3S or 9 NiMH:	540 or 550 Size Motor: $\geq 18T$ or RPM< 20000 @7.2V
Resistance:	Vorwärts 0.001 Ω , Rückwärts 0.002 Ω
BEC Output:	3A / 6V (Switch Mode)
Maße/Gewicht:	36.5x32x18 mm / 39g
Lüfter:	Ohne Lüfter



Einstellung der Parameter:

Wie einstellen:

1060-BRUSHED ESC verwendet Jumper zur Einstellung von Betriebsmodus und Batterietyp.

Art der Einstellung: Wir empfehlen den Benutzern, eine Pinzette zum Einstellen der Parameter zu verwenden, indem sie die Jumper (wie in der nebenstehenden Abbildung gezeigt) aufstecken/abziehen. Wenn Sie beispielsweise den Akkutyp auf den "LiPo"-Modus einstellen möchten, brauchen Sie den Jumper nur auf die beiden linken Stifte der Akku-Stiftleiste aufzustecken.

Programmierbare Elemente:

1. Fahrmodus bietet 3 Optionen (Fwd/Br/Rev, Fwd/Br, Fwd/Rev). "Fwd/Br/Rev" ist die Standardoption (Fwd=Vorwärts, Br=Bremse, Rev=Rückwärts). Der Modus "Fwd / Br / Rev" zeigt an, dass das Fahrzeug vorwärtsfahren, rückwärtsfahren und bremsen kann. Dieser Modus verwendet die "Doppelklick"-Funktion, um das Fahrzeug rückwärts fahren zu lassen. Wenn der Gashebel zum ersten Mal von der neutralen Zone in die rückwärtige Zone bewegt wird, beginnt die ESC den Motor zu bremsen und der Motor wird langsamer, läuft aber immer noch, so dass die Rückwärtsfahrt NICHT sofort ausgeführt wird. Wenn der Gashebel wieder in die rückwärtige Zone bewegt wird und die Motordrehzahl auf null sinkt (d.h. gestoppt wird), wird der Rückwärtsgang ausgeführt. Diese "Doppelklick"-Methode verhindert ein versehentliches Rückwärtsfahren, wenn die Bremsfunktion häufig beim Lenken verwendet wird. Daher wird dieser Modus in der täglichen Praxis häufig verwendet. Für den Modus "Fwd / Br" kann das Fahrzeug vorwärtsfahren und bremsen, aber nicht rückwärtsfahren, so dass dieser Modus häufig im Wettbewerb verwendet wird. Der Modus "Fwd / Rev" verwendet die „Singleklick“-Funktion. Wenn der Gashebel in die rückwärtige Zone bewegt wird, beginnt geht der Motor direkt in die Rückwärtsfahrt über. Diese Einstellung wird in der Regel für Crawler verwendet.

Schutzfunktionen:

1. Schutz vor Unterspannung: Wenn die Spannung des Akkupacks 2 Sekunden lang unter dem Schwellenwert liegt, geht der Fahrtenregler in den Schutzmodus über, so dass die Motordrehzahl gesenkt wird (1. Auslösepunkt), oder gestoppt wird (2. Auslösepunkt). Wenn das anhält blinkt die rote LED, um anzuzeigen, dass der Unterspannungs-Abschaltenschutz aktiviert wurde.
 2S LiPo: Wenn die Spannung unter 6,5V liegt, wird die Ausgangsleistung halbiert. Wenn die Spannung niedriger als 6,0V ist, wird der Ausgang abgeschaltet und nicht wieder aktiviert.
 3S-LiPo: Wenn die Spannung unter 9,75V liegt, wird die Ausgangsleistung halbiert. Wenn die Spannung niedriger als 9,0V ist, wird der Ausgang abgeschaltet und nicht wieder aktiviert.
2. Überhitzungsschutz: Wenn die Innentemperatur des ESC höher als 100°C ist, wird dieser Schutz aktiviert und die Ausgangsleistung wird bis zur Abschaltung reduziert. Die ROTE LED blinkt und der Fahrtenregler nimmt die volle Ausgangsleistung erst wieder auf, wenn die Temperatur unter 80°C liegt.
3. Schutz gegen Funksignalverlust: Der Fahrtenregler schaltet die Ausgangsleistung ab, wenn das Drosselklappensignal 0,1 Sekunde lang verloren gegangen ist. Es wird dringend empfohlen, die "Fail Save"-Funktion des Funksystems zu aktivieren.

Fehlerbehebung:

Problem	Mögliche Ursache	Lösung
Nach dem Einschalten leuchtet keine LED, kein Selbsttest und kein Piepton.	Der Fahrtenregler wird nicht mit Strom versorgt; der Schalter des Reglers ist defekt.	Überprüfen Sie die Verbindungen zwischen Batterie und Regler. Löten Sie die Anschlüsse bei Bedarf neu an; Prüfen Sie den Schalter des Reglers.
Nach dem Einschalten blinkt die ROTE LED, aber der Motor funktioniert nicht.	Das Anschlusskabel ist fälschlicherweise/ im falschen Kanal eingesteckt; der Regler kann die Selbstkalibrierung des Gassignals nicht erfolgreich abschließen.	Stecken Sie das Anschlusskabel richtig in den Empfänger (CH2) ein; Stellen Sie die "TRIM" des Gaskanals auf 0 oder drehen Sie den Knopf in die neutrale Position.
Das Auto fährt rückwärts anstatt vorwärts.	Die Richtungseinstellung des Gaskanals am Sender ist falsch oder die Motorkabel sind falsch angeschlossen.	Ändern Sie die Einstellung von ursprünglich "NOR" zu "REV" oder von "REV" zu "NOR"; Vertauschen Sie die Kabel zwischen Regler und Motor.
Das Fahrzeug kann auch bei Vollgas nicht die volle Geschwindigkeit erreichen, und die ROTE LED leuchtet nicht weiter.	Es gibt falsche Einstellungen am Sender.	Stellen Sie D/R, EPA, ATL auf 100% oder drehen Sie die Regler auf den Maximalwert. Stellen Sie TRIM auf 0 oder drehen Sie den Knopf in die neutrale Position.
Fahrzeug fährt nicht rückwärts.	Der entsprechende Jumper ist in der falschen Position gesteckt; der Neutralpunkt des Gashebels ist verschoben oder umgekehrt.	Setzen Sie den Jumper in die richtige Position; stellen Sie "TRIM" des Gaskanals auf 0 oder drehen Sie den Knopf auf seinen neutralen Punkt.
Motor hört plötzlich auf zu laufen.	Das Gassignal geht verloren; der Unterspannungsschutz oder der Überhitzungsschutz des ESC sind aktiviert.	Verbindung zwischen Regler und Empfänger überprüfen. Batteriespannung des Senders prüfen. Die rote LED am Regler blinkt und zeigt damit an, dass der Unterspannungs- oder Überhitzungsschutz aktiviert ist. Lassen Sie den Regler abkühlen. Wenn die Batteriespannung zu niedrig ist, wechseln Sie bitte die Batterie.
Fahrzeug fährt nicht vorwärts/rückwärts, aber die LEDs funktionieren normal.	Verbindung zwischen Regler und Motor ist unterbrochen; der Motor ist beschädigt.	Überprüfen Sie die Anschlüsse zwischen Motor und ESC; Ersetzen Sie den Motor.
Der Motor beschleunigt im Start schnell, hat aber ein Sperr- oder Coggingproblem.	Die Batterie ist nicht stark genug; Motor dreht zu schnell; Getriebeübersetzung ist zu aggressiv; Antriebsstrang nicht in Ordnung	Wechseln Sie die Batterie; verwenden Sie einen Motor mit niedrigerer Drehzahl oder ein kleineres Ritzel, um das Übersetzungsverhältnis zu mildern; überprüfen Sie den Antriebsstrang des Fahrzeugs.

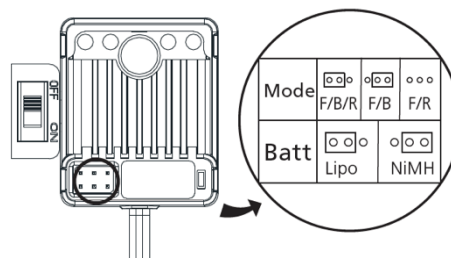


ESC Features:

- Water-proof and dust-proof, suitable for all-weather condition races.
- Small size with built-in capacitor module.
- Three running modes: Forward /Brake, Forward/Brake/Reverse and Forward /Reverse, fits for various vehicles.
- Great current endurance capability.
- Great built-in BEC output capacity.
- Automatic throttle range calibration, easy to use.
- Easy to set the ESC parameters with jumpers.
- Multiple protections: Low voltage cut-off protection for battery / Over-heat protection / Throttle signal loss protection.

ESC Specification:

Fwd. Cont. /Peak Current:	60A/360A
Voltage Range:	2-3S LiPo or 5-9 NiMH
Motor Limit 2S or 6 NiMH:	540/550 Motor ≥12T or RPM<30000 @7.2V
Motor Limit 3S or 9 NiMH:	540 or 550 Size Motor: ≥18T or RPM< 20000 @7.2V
Resistance:	Forward 0.001Ω, Reverse 0.002Ω
BEC Output:	3A / 6V (Switch Mode)
Dimension/Weight:	36.5x32x18 mm / 39g
Cooling Fan:	Without cooling fan



Set the ESC parameters:

How to set:

1060-BRUSHED ESC uses the jumper cap to set running mode & battery type.

Way to set: We suggest users use the tweezers to set parameters by plugging / unplugging the jumper cap (as shown in the picture beside); For example, if want set the battery type to the “LiPo” mode, you only need to plug the jumper cap into left two pins of the battery pin header.

Programmable items:

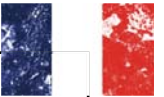
1. Running Mode: 3 Options (Fwd / Br / Rev, Fwd / Br, Fwd / Rev). “Fwd / Br / Rev” is the default option (Fwd=Forward, Br=Brake, Rev=Reverse) “Fwd / Br / Rev” mode indicates the vehicle can go forward, backward and brake. This mode uses “Double-click” method to make the vehicle reverse. When moving the throttle stick from the neutral zone to backward zone for the 1st time, the ESC begins to brake the motor and the motor slows down but still running, so the backward action is NOT performed immediately. When the throttle stick is moved to the backward zone again, if the motor speed slows down to zero (i.e. stopped), the backward action will happen. This “Double-click” method prevents mistakenly reversing action when the brake function is frequently used in steering. Therefore, this mode is often used in daily practice. For the “Fwd / Br” mode, the vehicle can go forward and brake, but no reversing, so this mode is often used in competition. And the “Fwd / Rev” mode uses “Single-click” method to make the vehicle reverse, when moving the throttle stick from neutral zone to backward zone, the vehicle reverses immediately, so this mode is usually used for rock crawling.
2. Battery Type: Lipo or NiMH, the “Lipo” is the default option.

Protection Features:

1. Low Voltage Cutoff Protection: If the voltage of battery pack is lower than the threshold for 2 seconds, the ESC will enter the protection mode, so the motor speed will be lowered (when voltage is lower than the 1st trigger point) till stopped (when voltage is lower than the 2nd trigger point). When the car stops, the red LED blinks to indicate the low voltage cut-off protection has been activated.
2S LiPo: When voltage is below 6.5V, the output power will be halved. When the voltage is lower than 6.0V, the output will be cut off and won’t be resumed again.
3S LiPo: When voltage is below 9.75V, the output power will be halved. When the voltage is lower than 9.0V, the output will be cut off and won’t be resumed again.
2. Over-heat Protection: When the internal temperature of the ESC is higher than 100°C, this protection will be activated and the output power will be reduced till cut off. The RED LED blinks when the vehicle stops, and the ESC will not resume output power until its temperature is below 80°C.
3. Throttle signal loss protection: The ESC will cut off the output power if the throttle signal has been lost for 0.1 second. The “Fail Save” function of the radio system is strongly recommended to be activated.

Trouble Shooting:

Troubles	Possible Causes	Solutions
After power on, no LED lights up, no self-test and no beep sound.	No power is drawn to the ESC; The switch of the ESC is broken.	Check the connections between battery and ESC. Re-solder the connectors if needed; Change the ESC switch.
After turn on, the RED LED blinks but the motor doesn’ t work.	Throttle wire is wrongly plugged or into the incorrect channel; The ESC can’t successfully complete the throttle range self-calibration.	Plug the throttle signal wire correctly into the throttle channel (usually Ch2) of the receiver; Set the “TRIM” of throttle channel to 0 or turn the knob to its neutral position.
The car runs backwards when accelerating forward on the transmitter.	Direction setting of the throttle channel is incorrect in the transmitter or the motor wires are wrongly connected.	Reverse the direction of the throttle channel, from the original “NOR” to “REV” or “REV” to “NOR”; Swap the wires between the ESC and motor.
The vehicle can’t reach to the full speed even at the full throttle, and the RED LED doesn’ t keep lighting.	There are some incorrect settings in the transmitter.	Set D/R, EPA, ATL to 100% or turn the knobs to maximum value. Set TRIM to 0 or turn the knob to its neutral position.
Vehicle can’t reverse.	The corresponding jumper is plugged into the wrong position; Neutral point of throttle is drifted or deviated.	Insert the jumper into the right location; Set the “TRIM” of the throttle channel to 0 or turn the knob to its neutral point.
Motor suddenly stops running.	The throttle signal is lost; The low voltage cutoff protection or thermal protection (i.e. over heat protection) of the ESC is activated.	Check connection between ESC and receiver). Check battery voltage of the transmitter if it is too low; The red LED on the ESC blinks, denoting the ESC is under low voltage cut-off protection or over-heat protection. Let the ESC cool down. If the battery voltage is low, please change the battery.
Vehicle neither go forward no reverse, but the LED indicators work normally.	The connection between ESC and motor is interrupted; The motor is damaged.	Check the connectors between the motor and ESC to ensure all connections are firm and reliable; Replace a new motor.
The motor accelerates rapidly at the startup moment, but has lockout or cogging problem.	The discharge capacity of the battery is not strong enough; Motor rotates too fast; gear ratio is too aggressive; driveline not ok	Change battery with better discharge capability; Use a motor with lower RPM, or smaller pinion to soften the gear ratio; Check the driveline of the vehicle.

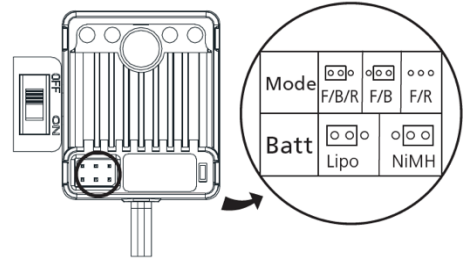


Fonctions (contrôleur de voyage) :

- Étanche à l'eau et à la poussière, adapté à tous les temps.
- Petite taille avec module de condensateur intégré.
- Trois modes de fonctionnement : avant/frein, avant/frein/arrière et avant/arrière, adaptés à différents véhicules.
- Grande capacité de transport de courant.
- Grande capacité de sortie BEC intégrée.
- Calibrage automatique du gaz, facile à utiliser.
- Réglage facile des paramètres de l'ESC via des cavaliers.
- Fonctions de protection multiples : Protection contre la sous-tension de la batterie / protection contre la surchauffe / protection contre la perte de signal radio.

Spécification de l'ESC :

Charge continue/crête :	60A/360A
Opération avec :	2-3S LiPo ou 5-9 NiMH
Limite du moteur 2S ou 6 NiMH :	540/550 Moteur ≥12T ou RPM<30000 @7.2V
Limite du moteur 3S ou 9 NiMH :	540 ou 550 Taille du moteur : ≥18T ou RPM< 20000 @7.2V en avant 0.001Ω, en arrière 0.002Ω
Résistance :	
Sortie BEC :	3A / 6V (mode commutateur)
Dimensions/Poids :	36.5x32x18 mm / 39g
Fan :	Sans ventilateur



Définir les paramètres :

Comment régler :

1060-BRUSHED ESC utilise des cavaliers pour définir le mode de fonctionnement et le type de batterie

Comment régler : Nous recommandons aux utilisateurs d'utiliser une pincette pour régler les paramètres en branchant ou débranchant les cavaliers (comme indiqué dans la figure ci-contre). Par exemple, si vous voulez mettre le type de batterie en mode "LiPo", il vous suffit de brancher le cavalier sur les deux broches gauches de l'embase de la batterie.

Éléments programmables :

1. le mode de conduite offre 3 options (Av/Ar, Av/Ar, Av/Ar). "Fwd/Br/Rev" est l'option par défaut (Fwd=Forward, Br=Brake, Rev=Reverse)

Le mode "Fwd / Br / Rev" indique que le véhicule peut rouler en marche avant, en marche arrière et freiner. Ce mode utilise la fonction "double clic" pour laisser la voiture faire marche arrière. La première fois que l'on passe de la zone neutre à la zone arrière, l'ESC commence à freiner le moteur et celui-ci ralentit mais continue à tourner de sorte que l'inversion de marche n'est PAS effectuée immédiatement. Lorsque la manette des gaz est ramenée dans la zone arrière et que le régime moteur tombe à zéro (c'est-à-dire qu'il est arrêté), la marche arrière est exécutée. Cette méthode de "double-clic" permet d'éviter une marche arrière accidentelle si la fonction de freinage est utilisée fréquemment lors de la conduite. C'est pourquoi ce mode est souvent utilisé dans la pratique quotidienne. Pour le mode "AV/AR", la voiture peut rouler en marche avant et freiner, mais pas en marche arrière, ce mode est donc souvent utilisé en compétition. Le mode "Fwd / Rev" utilise la fonction "single click". Lorsque la manette des gaz est déplacée vers la zone arrière, le moteur commence à tourner directement en marche arrière. Ce réglage est généralement utilisé pour les chenilles.

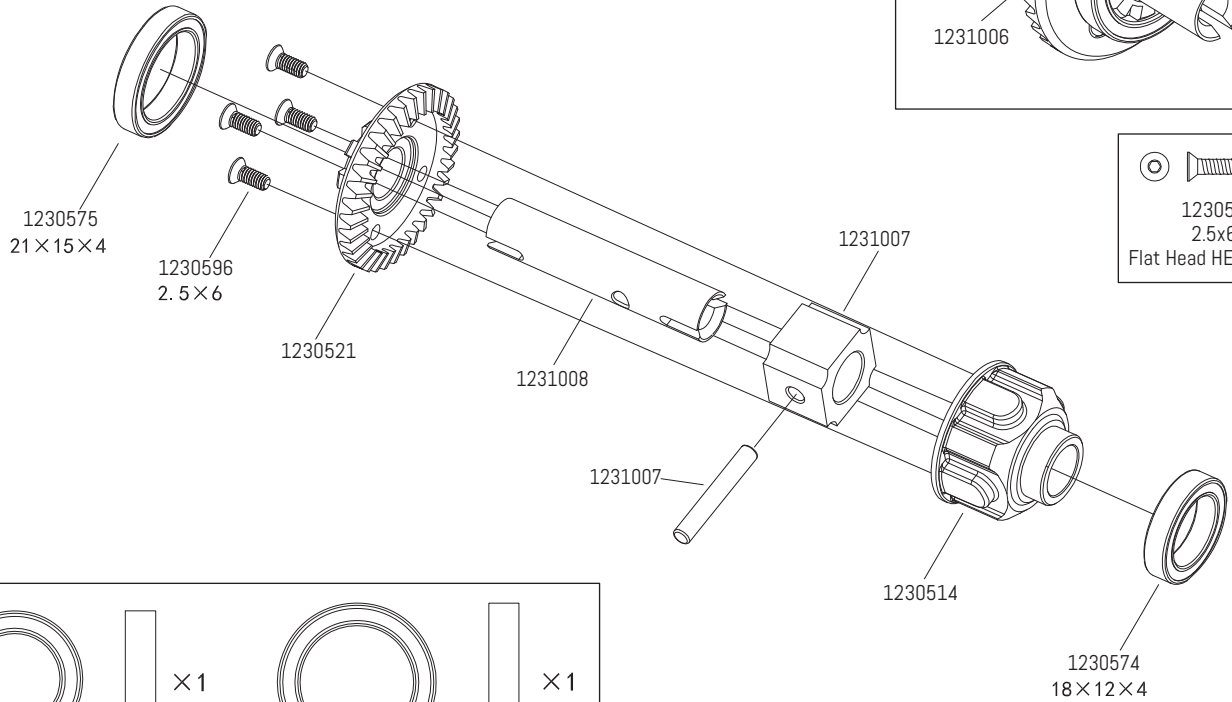
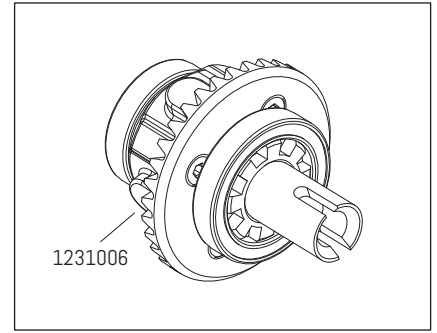
Fonctions de protection :



1. protection contre les sous-tensions : si la tension du bloc de batteries est inférieure à la valeur seuil pendant 2 secondes, le variateur de vitesse se met en mode de protection afin que la vitesse du moteur soit réduite (1er point de déclenchement), ou arrêtée (2ème point de déclenchement). Lorsque celle-ci s'arrête, la LED rouge clignote pour indiquer que la protection contre les sous-tensions a été activée.
 2S LiPo : lorsque la tension est inférieure à 6,5V, la puissance de sortie est réduite de moitié. Si la tension est inférieure à 6,0V, la sortie est coupée et ne se réactive pas.
 3S LiPo : si la tension est inférieure à 9,75V, la puissance de sortie est réduite de moitié. Si la tension est inférieure à 9,0V, la sortie est coupée et ne se réactive pas.
2. protection contre la surchauffe : si la température interne de l'ESC est supérieure à 100°C, cette protection est activée et la puissance de sortie est réduite jusqu'à ce qu'elle soit désactivée. La LED ROUGE clignote et le régulateur de vitesse ne reprend sa pleine puissance de sortie que lorsque la température est inférieure à 80°C.
3. protection contre la perte de signal radio : le régulateur de vitesse coupe la puissance de sortie en cas de perte du signal de papillon pendant 0,1 seconde. Il est fortement recommandé d'activer la fonction "Fail Save" du système radio.

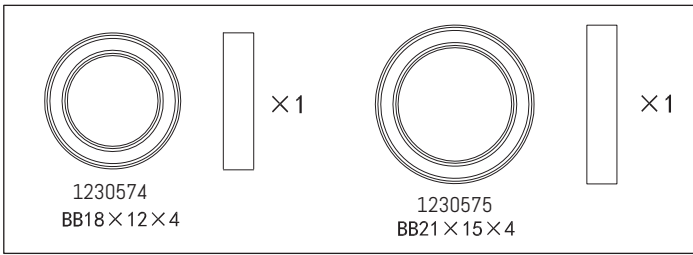
Fehlerbehebung:

Problème	Cause possible	Solution
Après l'allumage, aucune LED, aucun autotest et aucun bip ne s'allume.	Le régulateur de vitesse n'est pas alimenté en énergie ; l'interrupteur du régulateur est défectueux.	Vérifiez les connexions entre la batterie et le contrôleur. Soudez à nouveau les connexions si nécessaire ; vérifiez l'interrupteur du contrôleur.
Après la mise en marche, la LED ROUGE clignote, mais le moteur ne fonctionne pas.	Après la mise en marche, la LED ROUGE clignote, mais le moteur ne fonctionne pas.	Insérez correctement le câble de connexion dans le récepteur (CH2) ; Réglez le "TRIM" du canal de gaz sur 0 ou tournez le bouton en position neutre.
La voiture roule à reculons plutôt qu'à l'avant.	Le réglage de la direction du canal de gaz sur l'émetteur est incorrect ou les câbles du moteur sont mal connectés.	Changez le réglage de "NOR" original à "REV" ou de "REV" à "NOR" ; intervertissez les câbles entre le contrôleur et le moteur.
Le véhicule ne peut pas atteindre sa vitesse maximale même à plein régime et la LED ROUGE ne continue pas à s'allumer.	Il y a de mauvais réglages sur l'émetteur.	Réglez D/R, EPA, ATL sur 100 % ou réglez les commandes sur la valeur maximale. Réglez TRIM sur 0 ou tournez le bouton en position neutre.
Le véhicule ne roule pas à reculons.	Le cavalier correspondant est branché dans la mauvaise position ; le point mort de la manette des gaz est déplacé ou vice versa.	Mettez le cavalier dans la bonne position ; réglez "TRIM" du canal de gaz sur 0 ou tournez le bouton sur son point neutre.
Le moteur s'arrête soudainement de tourner.	Le signal de gaz est perdu ; la protection ESC contre la sous-tension ou la surchauffe est activée.	Vérifiez la connexion entre le contrôleur et le récepteur. Vérifiez la tension de la batterie de l'émetteur. La LED rouge du régulateur clignote pour indiquer que la protection contre la sous-tension ou la surchauffe est activée. Laissez le régulateur se refroidir. Si la tension de la batterie est trop faible, remplacez-la.
Le véhicule ne se déplace pas en avant/en arrière, mais les LEDs fonctionnent normalement.	La connexion entre le contrôleur et le moteur est interrompue ; le moteur est endommagé.	Vérifiez les connexions entre le moteur et l'ESC ; remplacez le moteur.
Le moteur accélère rapidement au démarrage, mais qui a un problème de verrouillage ou d'engrenage.	La batterie n'est pas assez puissante ; le moteur tourne trop vite ; le rapport de vitesse est trop agressif ; le groupe motopropulseur n'est pas en ordre	Changez la batterie ; utilisez un moteur à faible vitesse ou un pignon plus petit pour réduire le rapport de transmission ; vérifiez le groupe motopropulseur du véhicule.

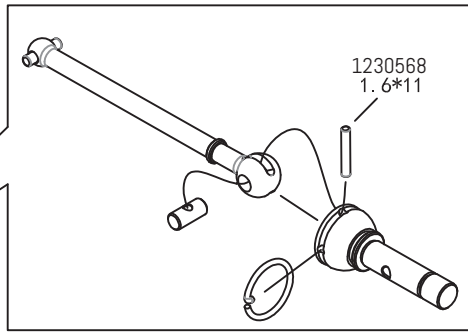
Differential Gear Assembly












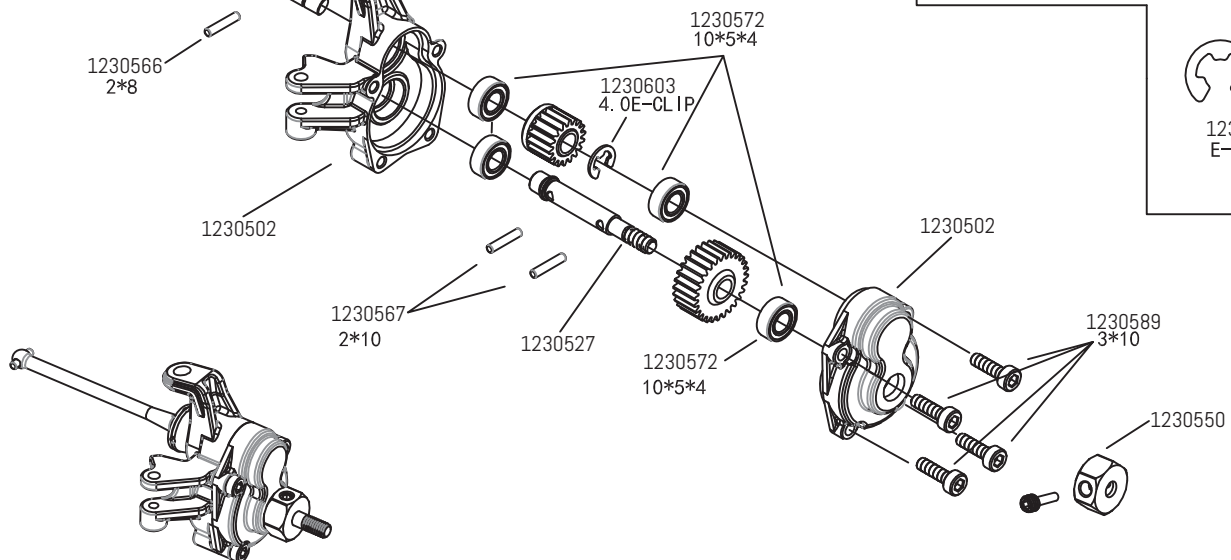
-   × 4
- 1230596
2.5×6
Flat Head HEX Screw



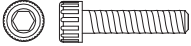
Spindle set



-   × 4
- 1230575
BB10×5×4
-  × 1
- 1230568
Pin1.6X11
-  × 1
- 1230566
Pin2.0X8
-   × 4
- 1230589
3×10
CAP Screw
-  × 2
- 1230567
Pin2.0X10
-   × 1
- 1230603
E-CLIP

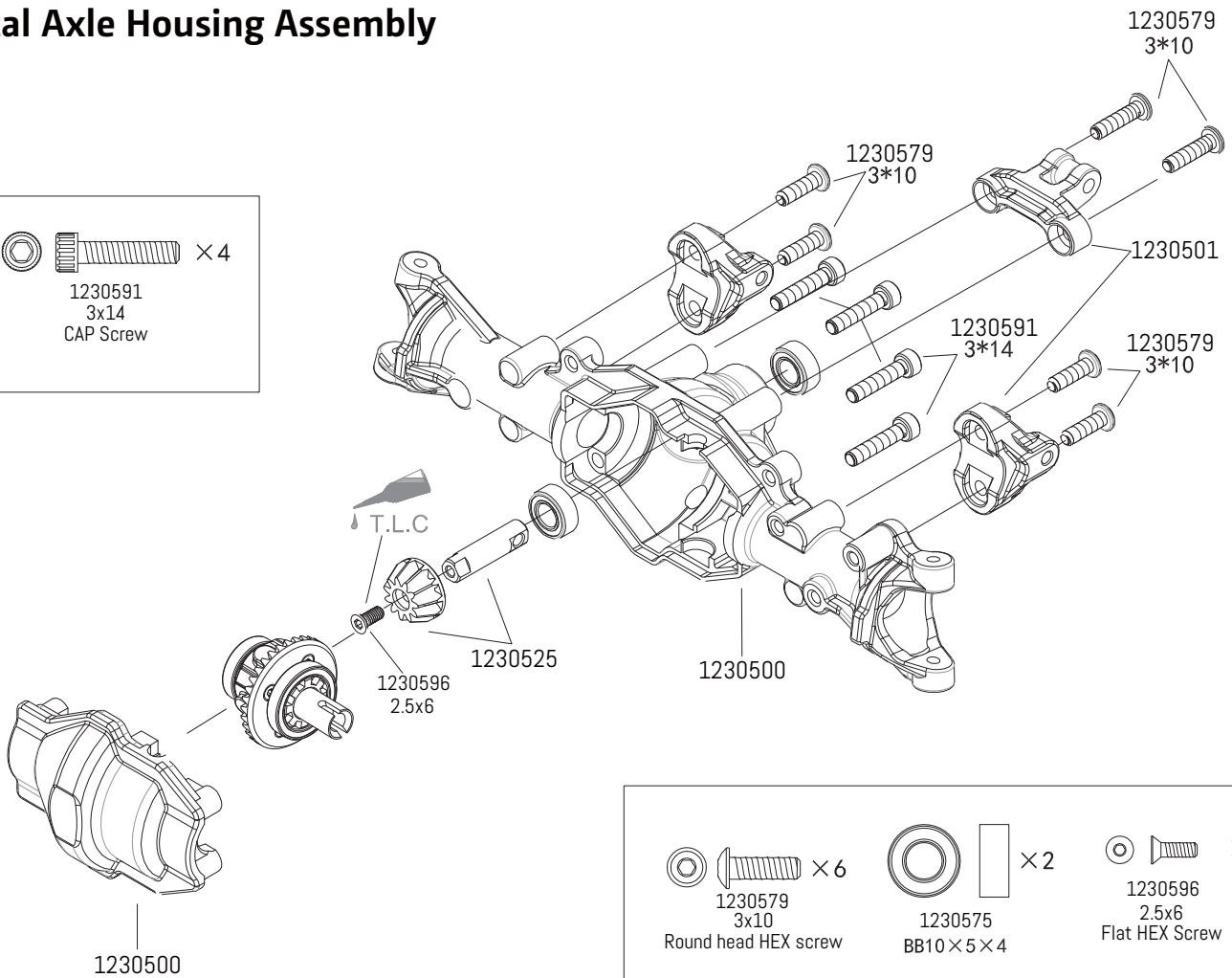



Portal Axle Housing Assembly




1230591
3x14
CAP Screw

× 4


1230579
3x10
Round head HEX screw

× 6



1230575
BB10x5x4

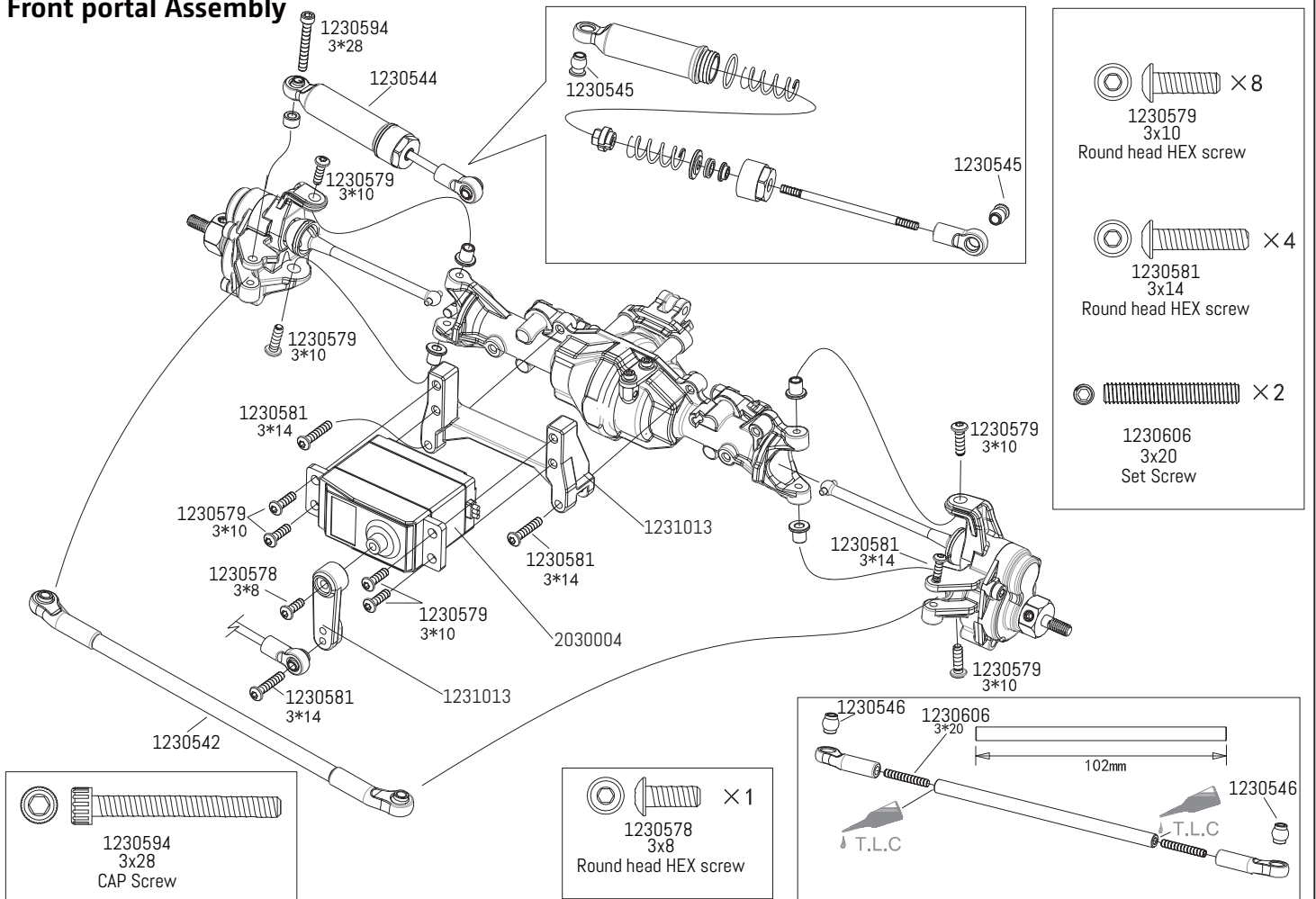
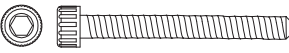
× 2



1230596
2.5x6
Flat HEX Screw


× 1

Front portal Assembly

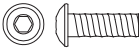
1230594
3x28
CAP Screw

× 1




1230578
3x8
Round head HEX screw

× 1




1230579
3x10
Round head HEX screw

× 8



1230581
3x14
Round head HEX screw

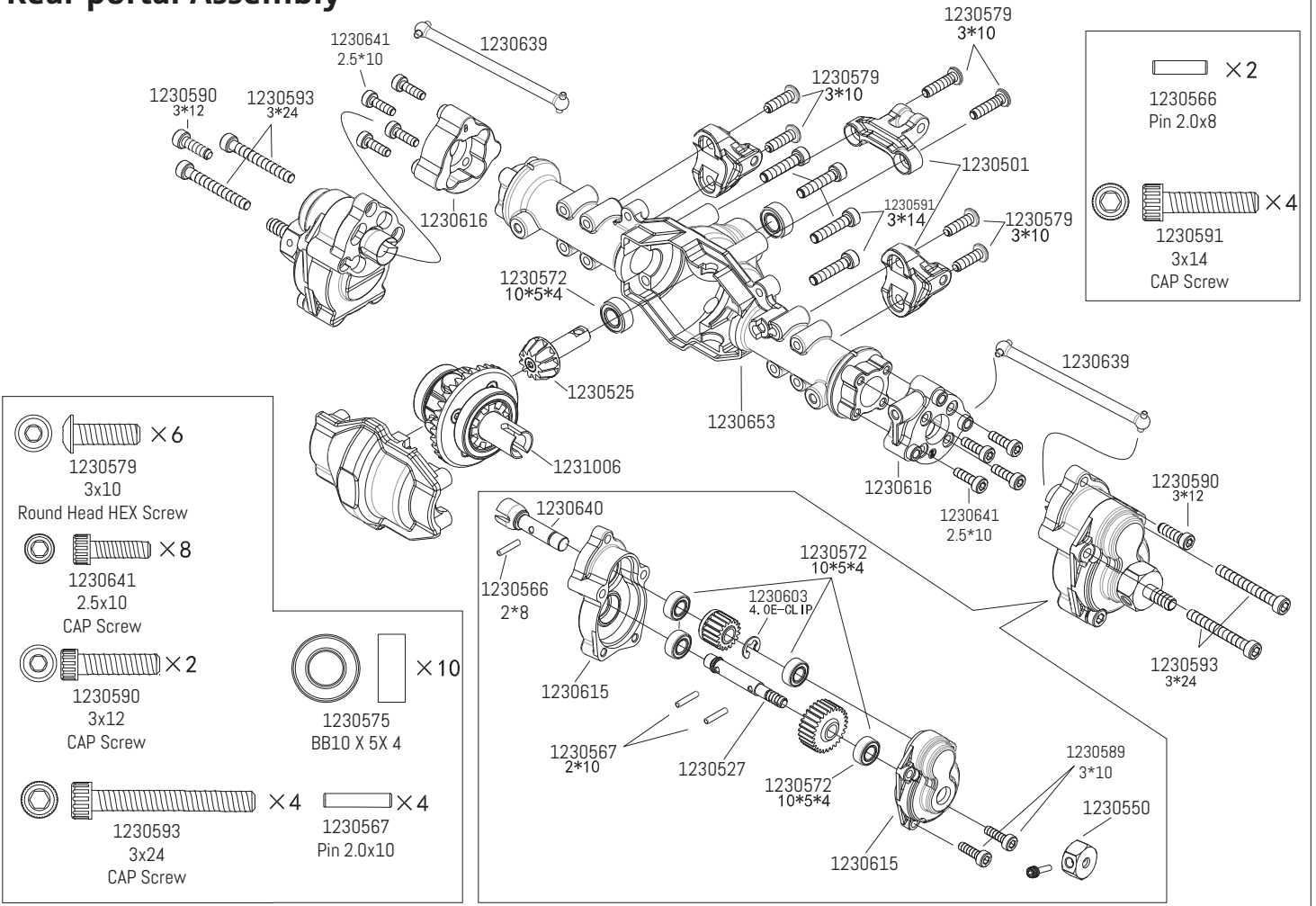
× 4



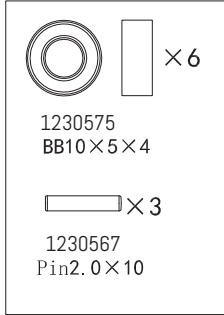
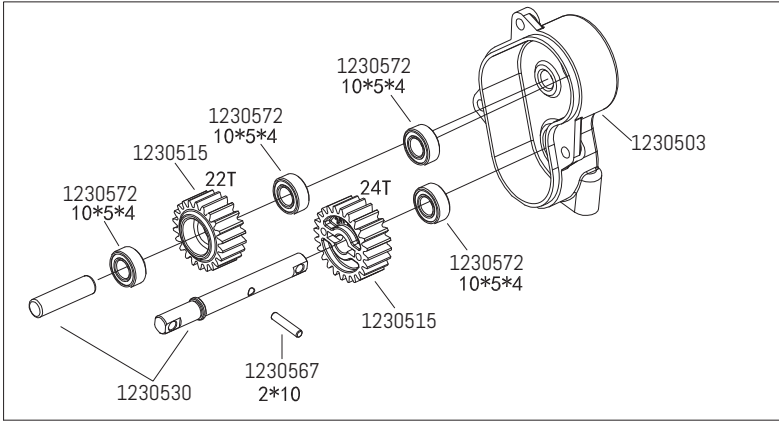
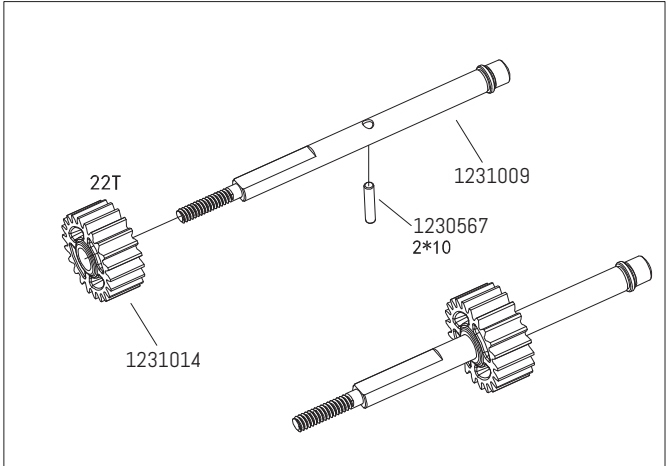
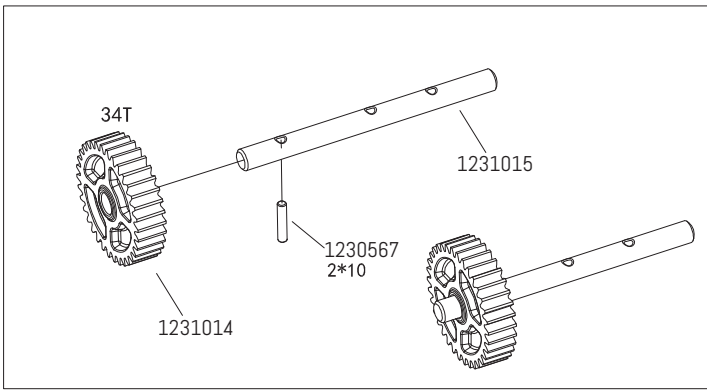
1230606
3x20
Set Screw

× 2

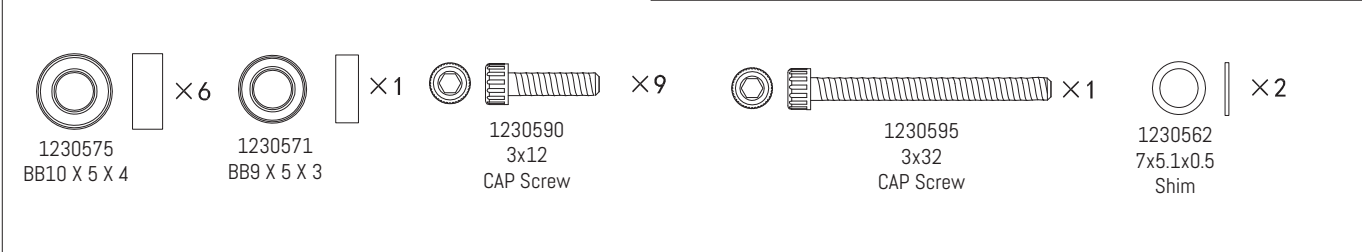
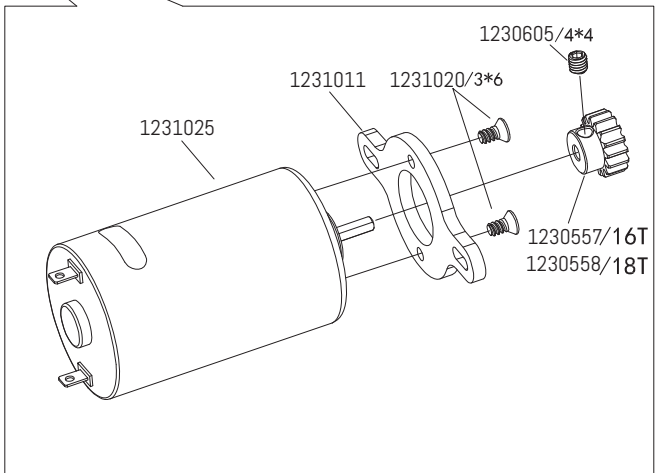
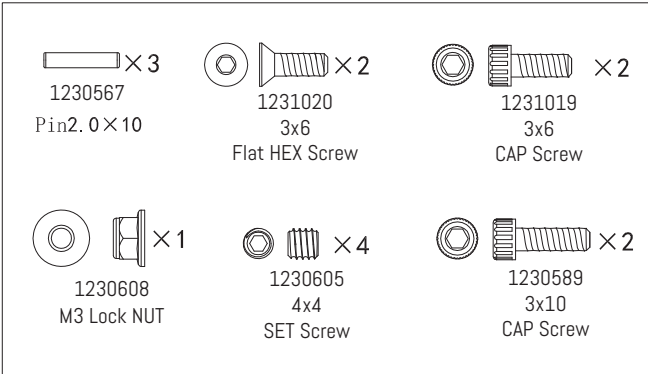
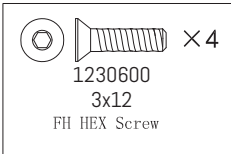
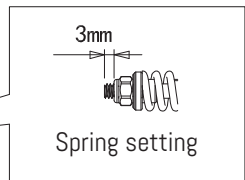
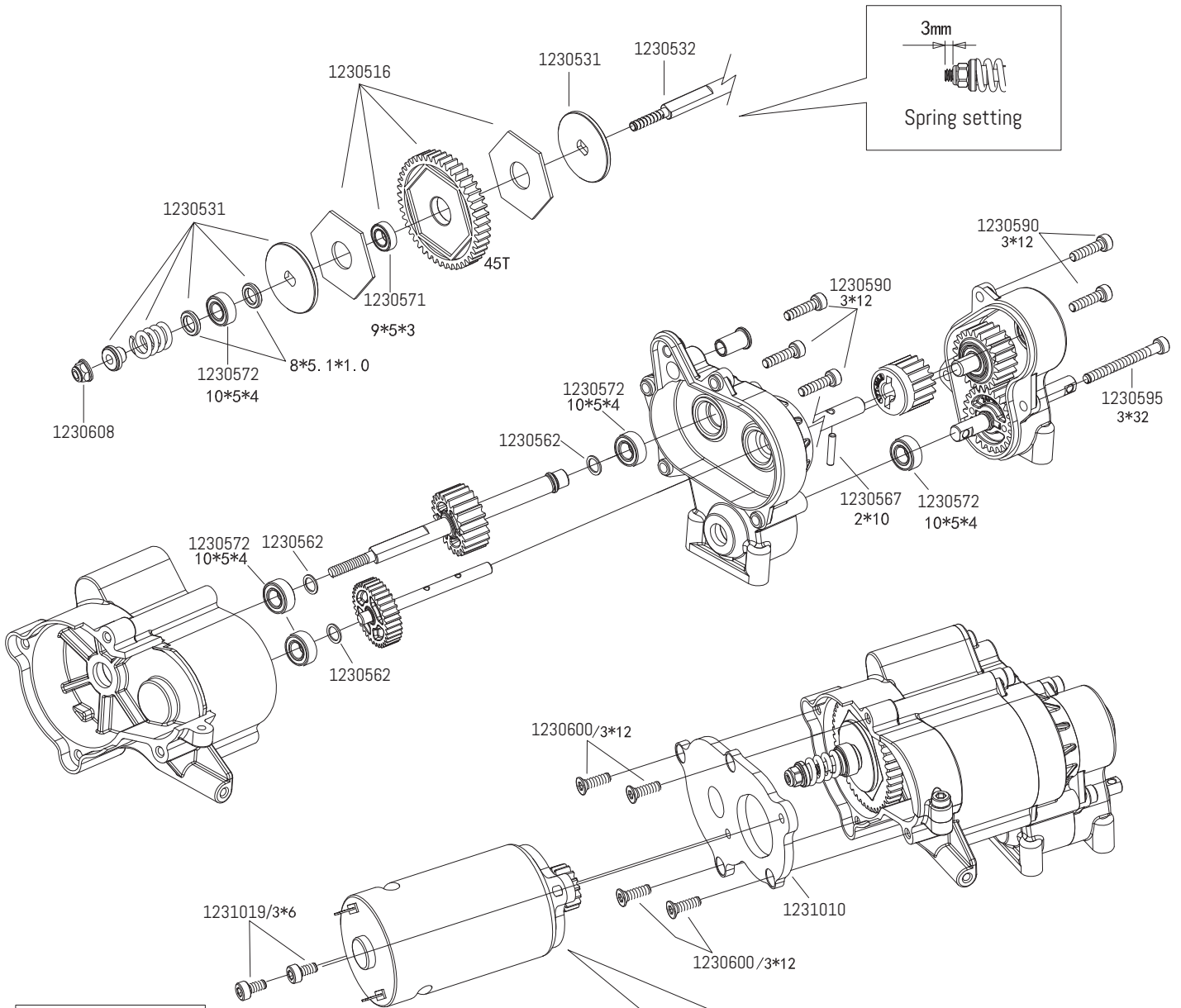
Rear portal Assembly



Gearbox Assembly

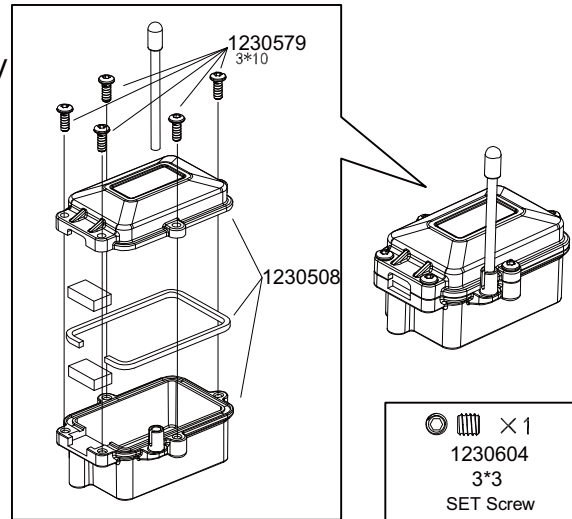
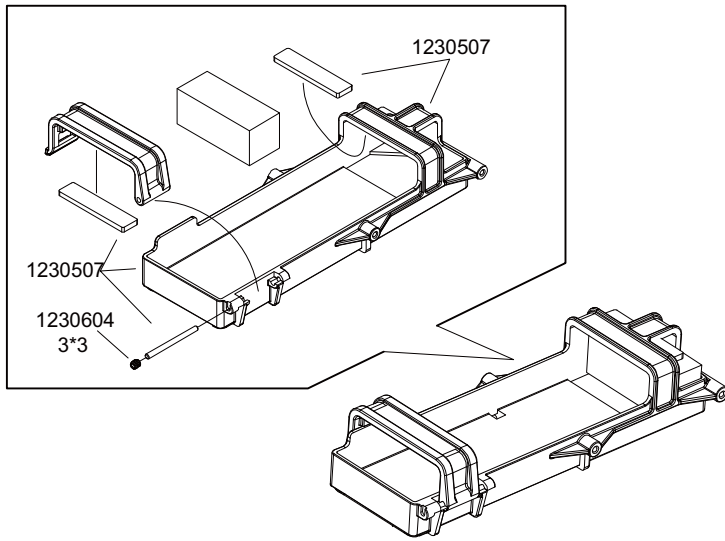






Gearbox Assembly







Battery box Assembly

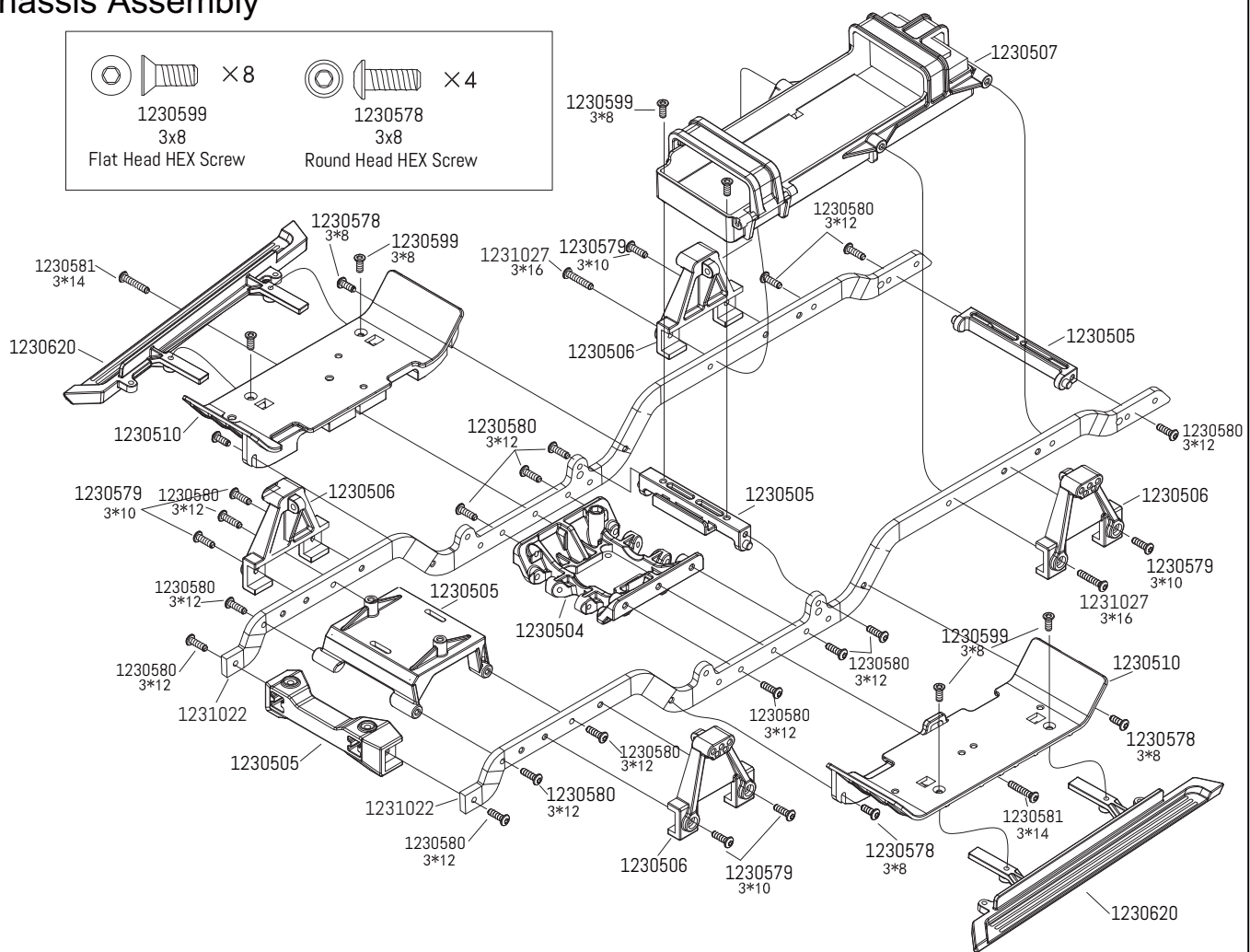
Receiver box Assembly











- 

 × 1
 1230604
 3*3
 SET Screw
- 

 × 5
 1230579
 3*10
 Round Head HEX Screw

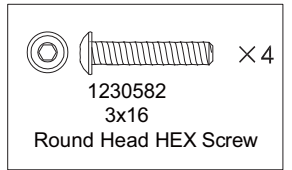
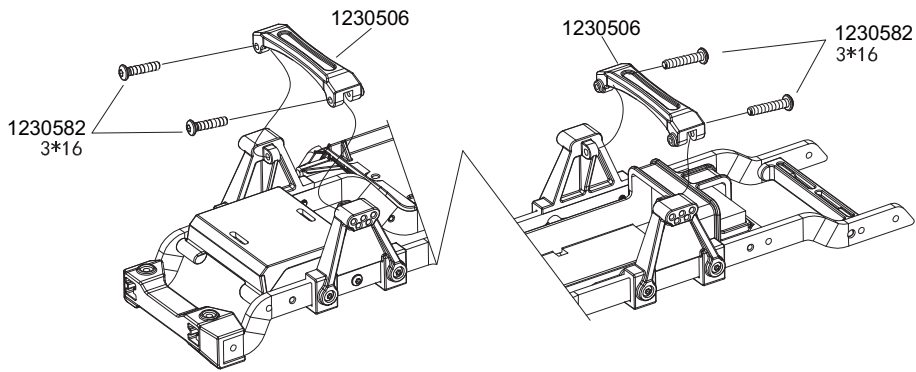
Chassis Assembly

- 

 × 8
 1230599
 3x8
 Flat Head HEX Screw
- 

 × 4
 1230578
 3x8
 Round Head HEX Screw

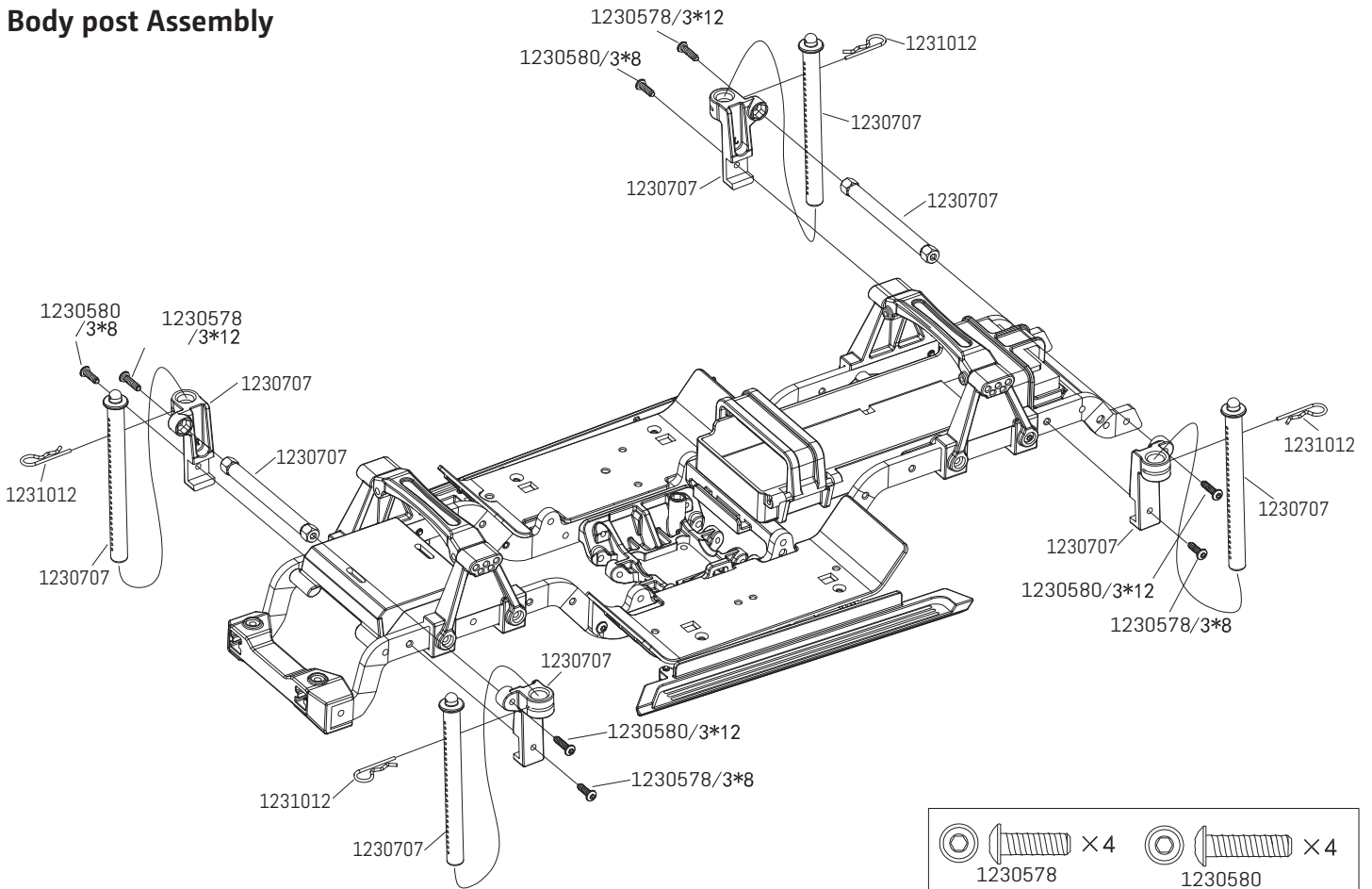


- 

 × 6
 1230579
 3x10
 Round Head HEX Screw
- 

 × 14
 1230580
 3x12
 Round Head HEX Screw
- 

 × 2
 1230581
 3x14
 Round Head HEX Screw
- 

 × 2
 1230582
 3x16
 Round Head HEX Screw

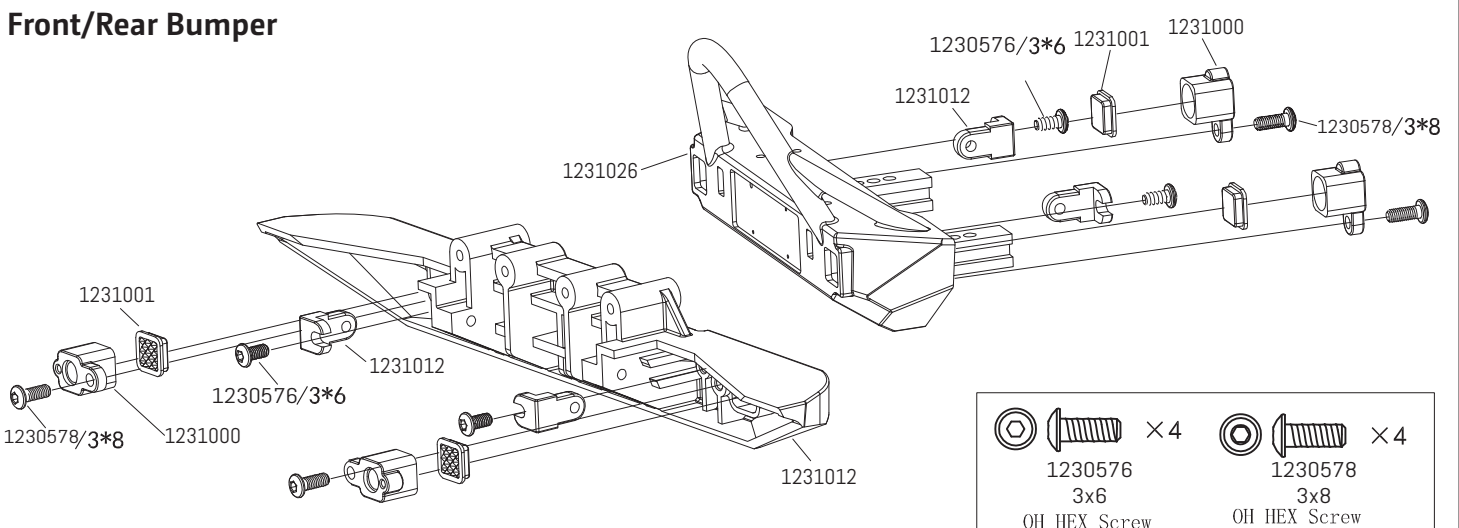
Chassis Assembly



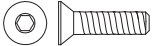
Body post Assembly

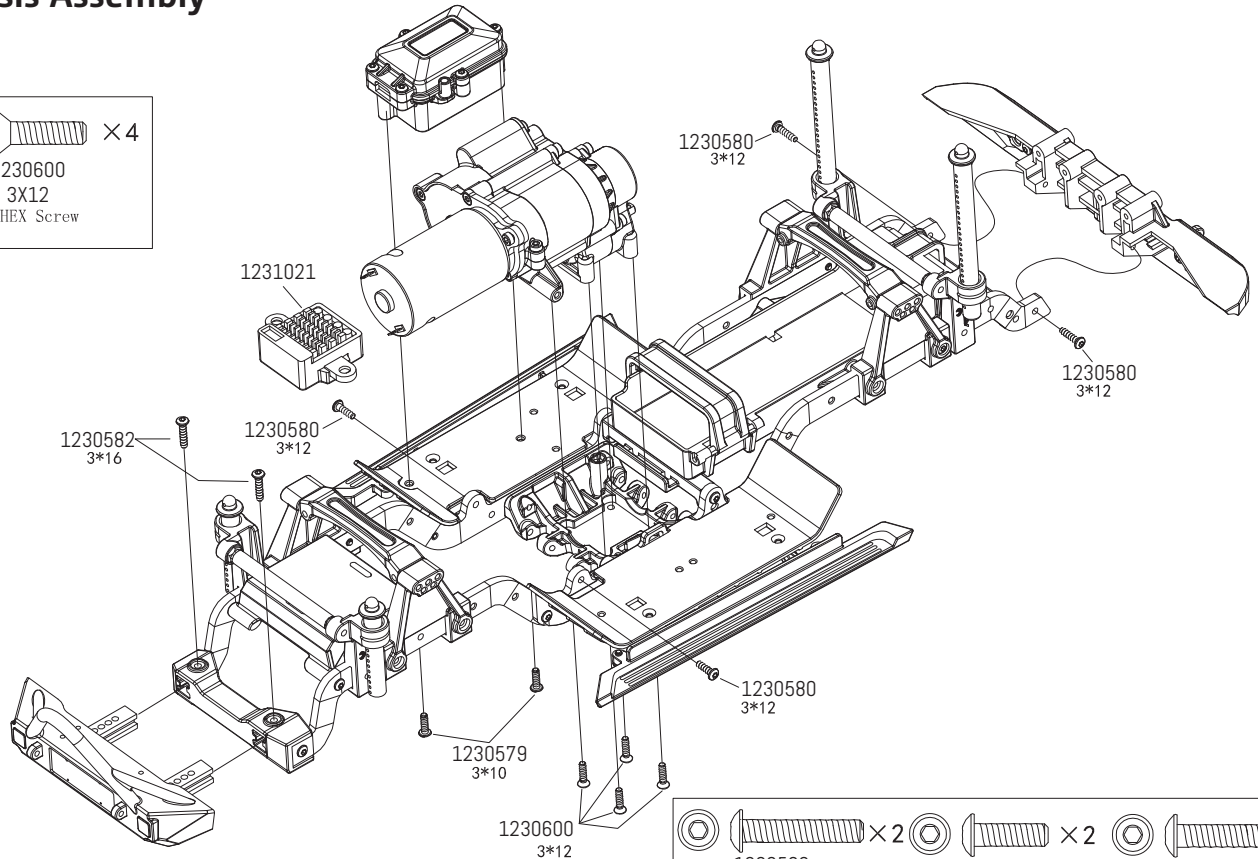


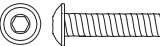
Front/Rear Bumper




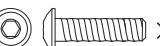
Chassis Assembly

 × 4
 1230600
 3X12
 FH HEX Screw

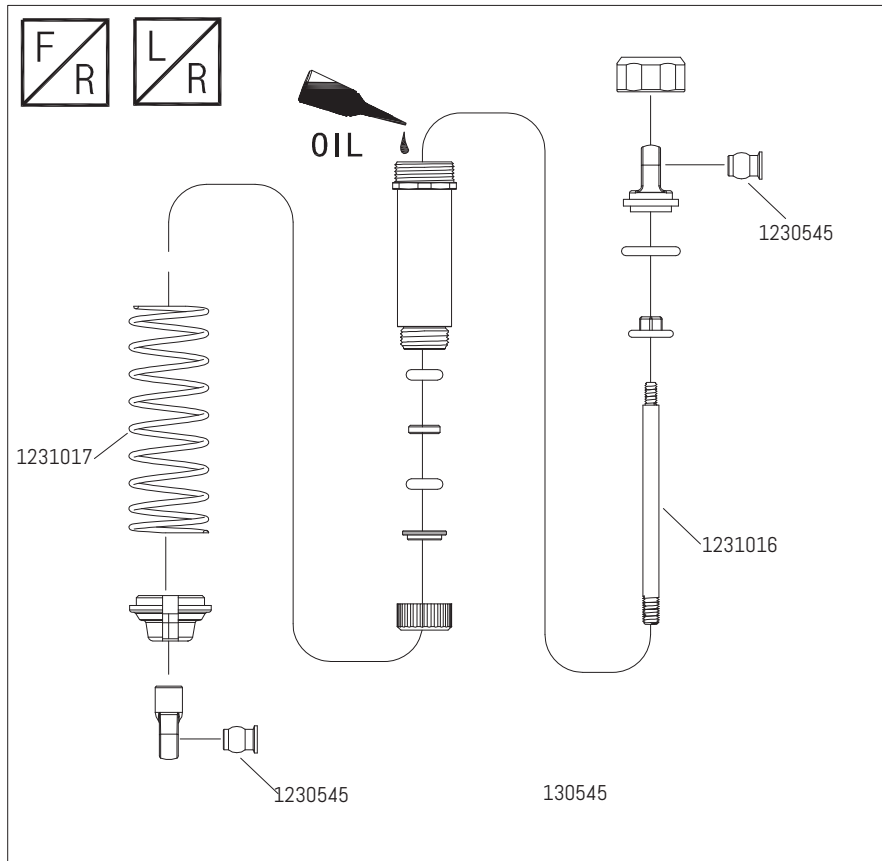
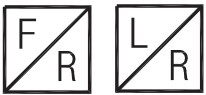


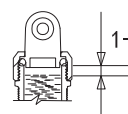
 × 2
 1230582
 3x16
 OH HEX Screw

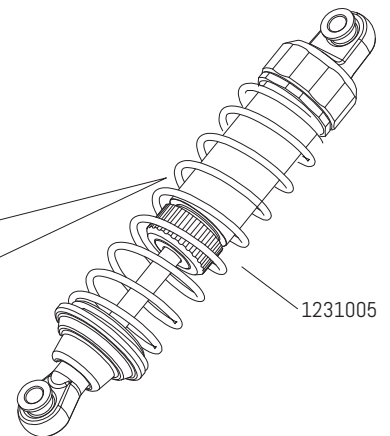
 × 2
 1230579
 3x10
 OH HEX Screw

 × 4
 1230580
 3x12
 OH HEX Screw





Shock Assembly




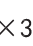




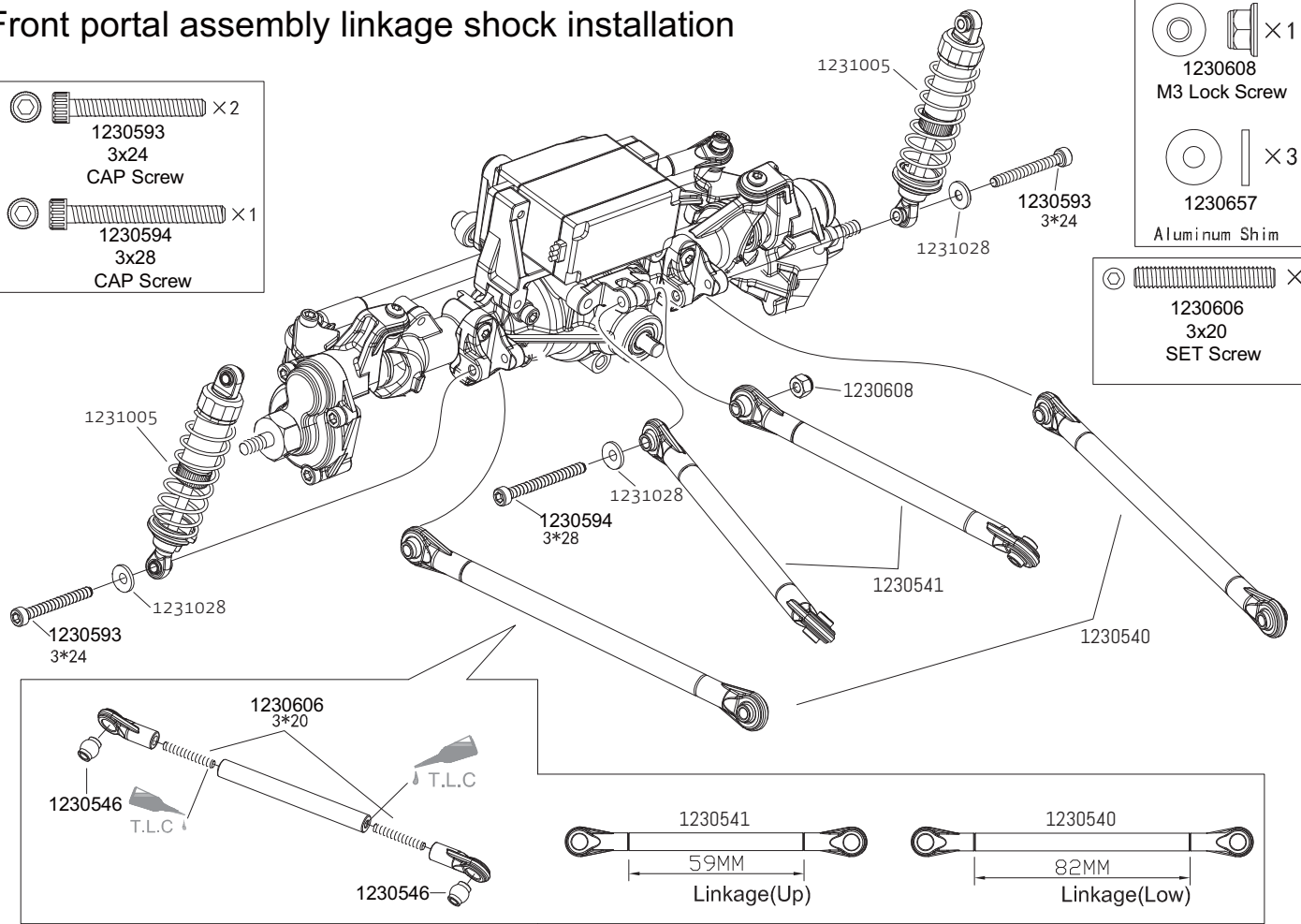
 1-1.5MM
 Shock Oil Heightness









Front portal assembly linkage shock installation




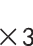
-   × 2
1230593
3x24
CAP Screw
-   × 1
1230594
3x28
CAP Screw

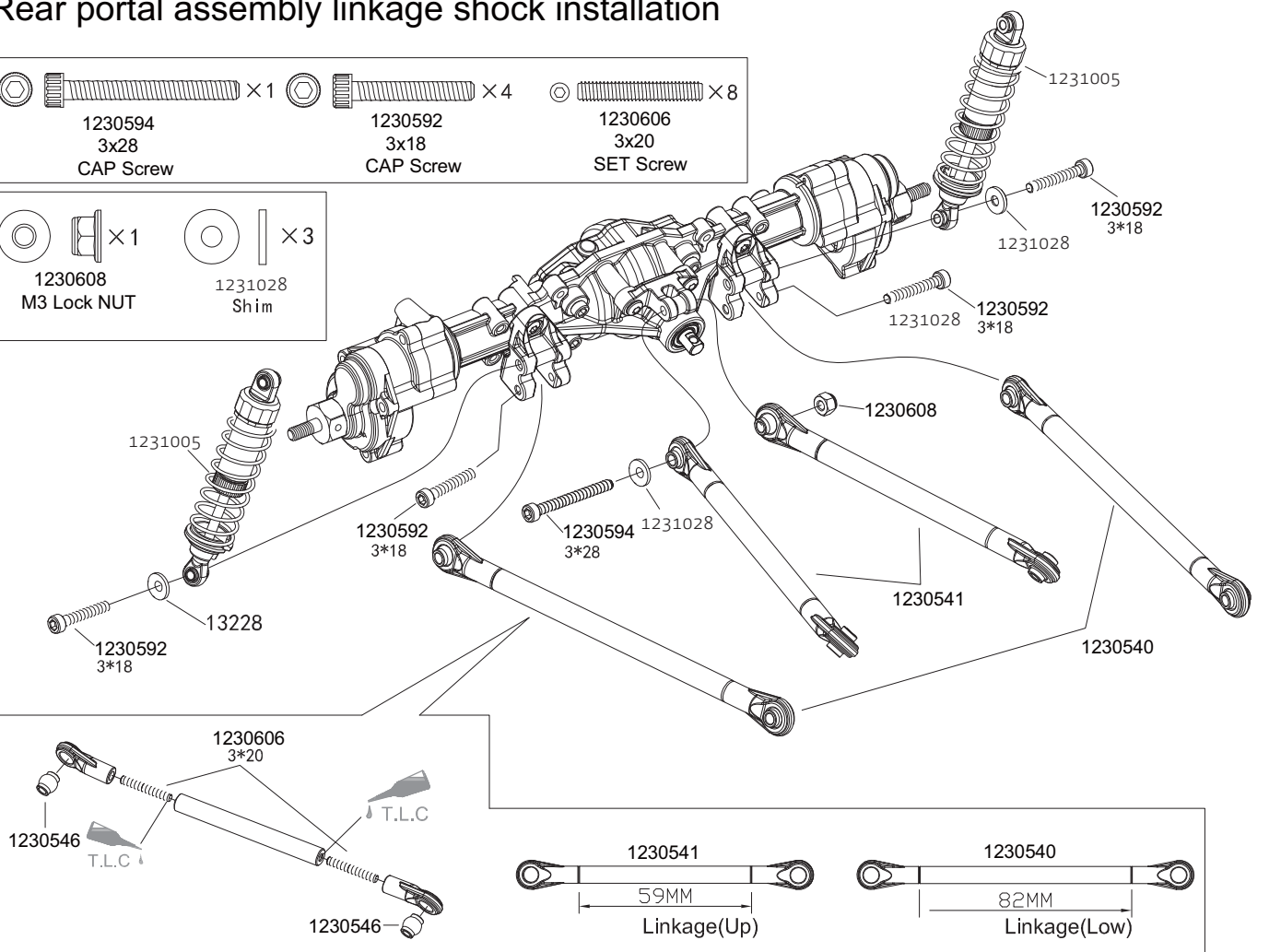
-   × 1
1230608
M3 Lock Screw
-   × 3
1230657
Aluminum Shim
-   × 8
1230606
3x20
SET Screw



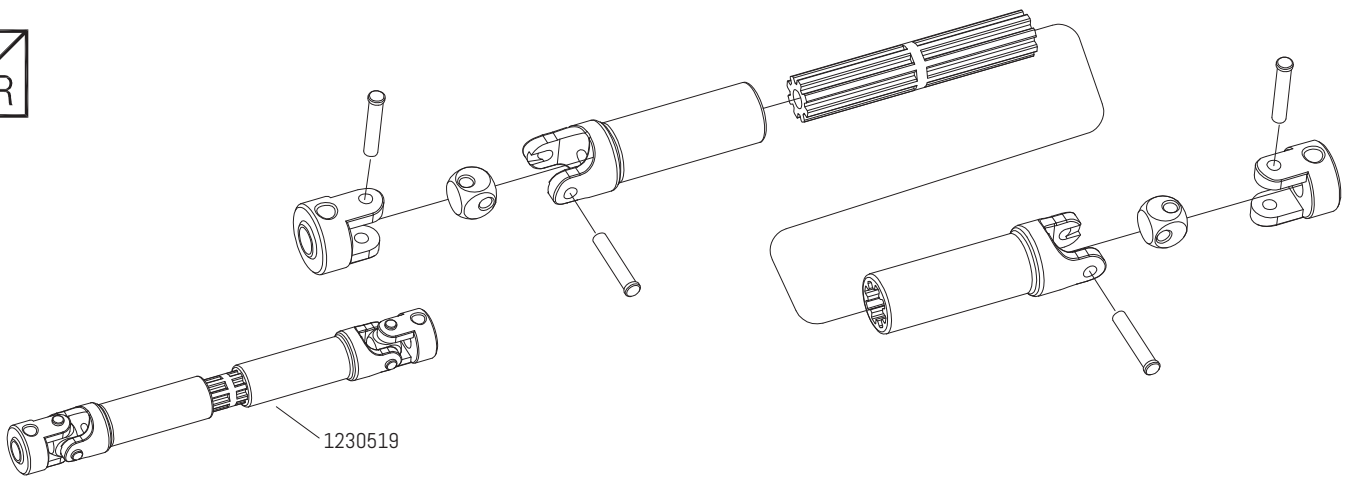
Rear portal assembly linkage shock installation

-   × 1
1230594
3x28
CAP Screw
-   × 4
1230592
3x18
CAP Screw
-   × 8
1230606
3x20
SET Screw

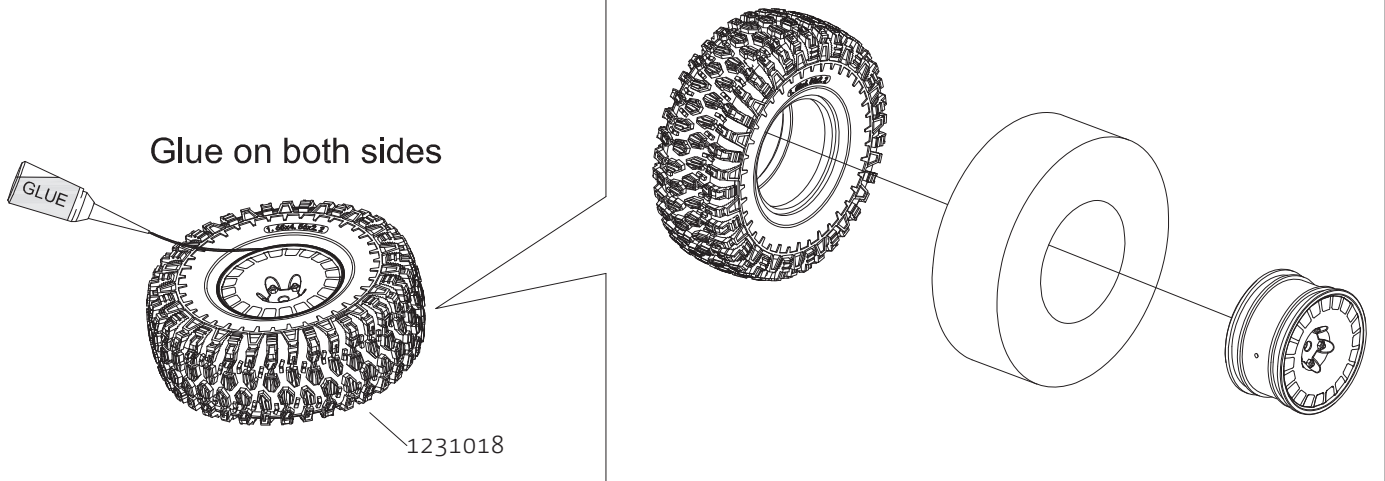
-   × 1
1230608
M3 Lock NUT
-   × 3
1231028
Shim



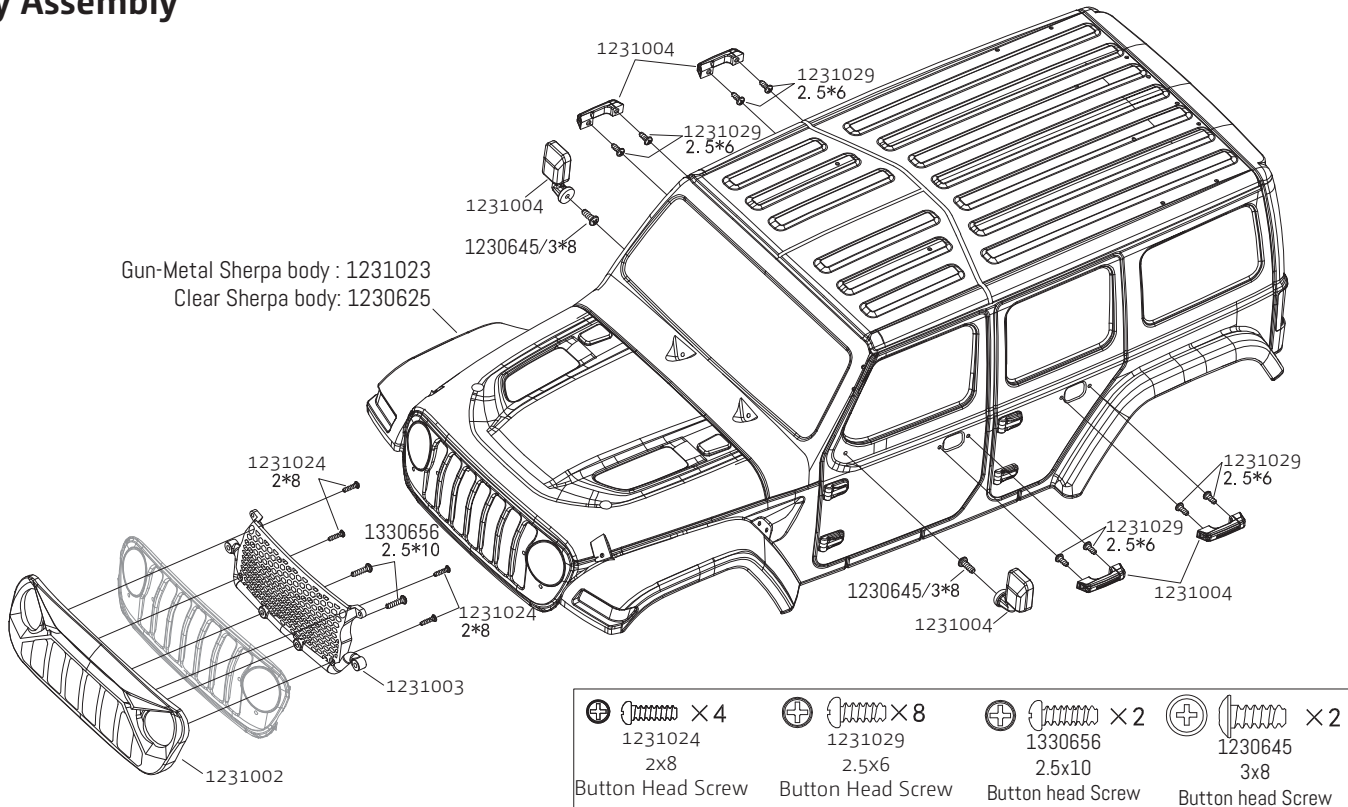
Vertical Universal Shaft Assembly



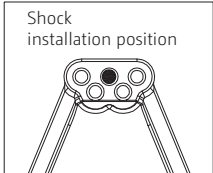
Tires Assembly

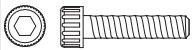


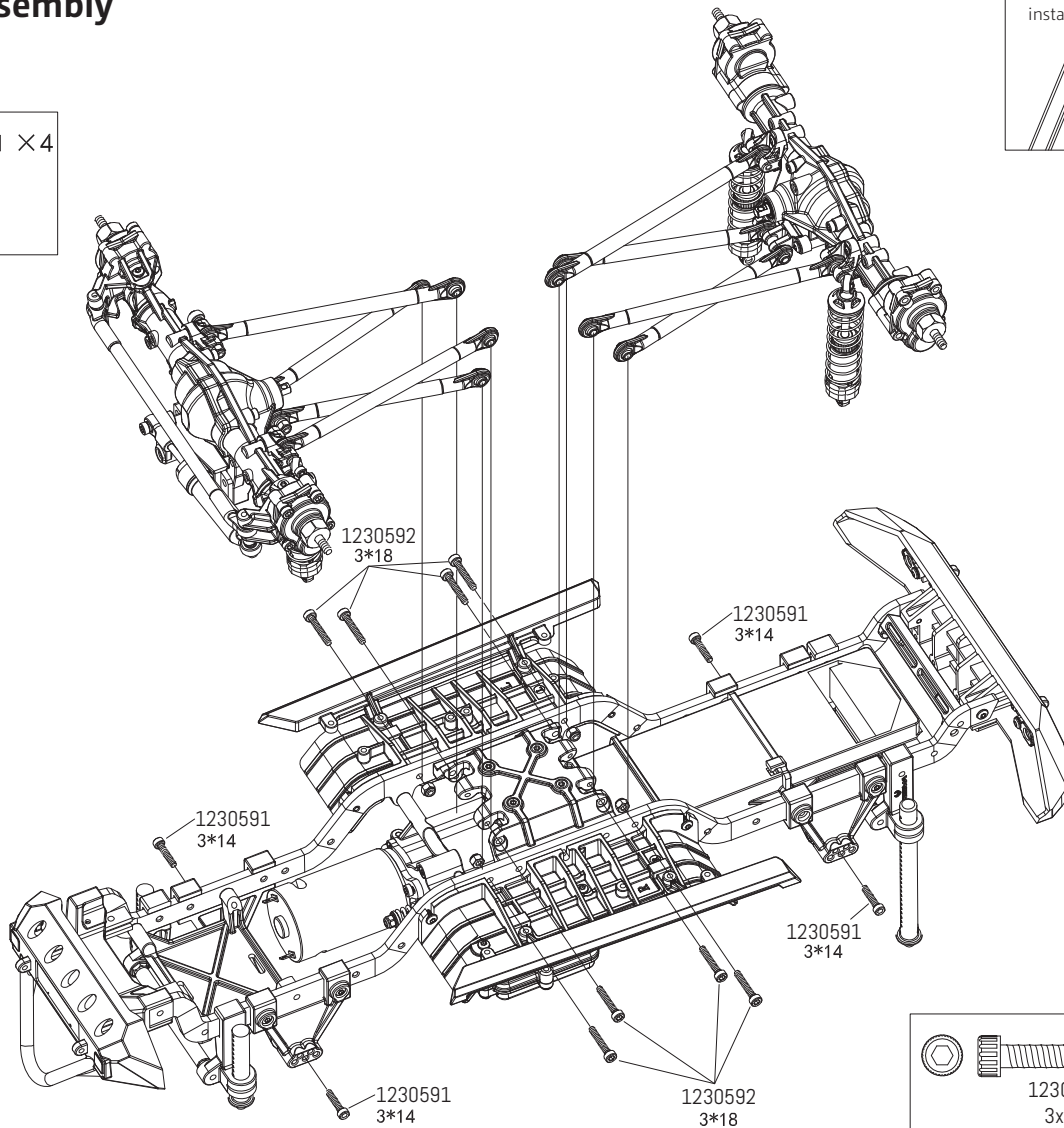
Body Assembly

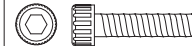


Modular Assembly

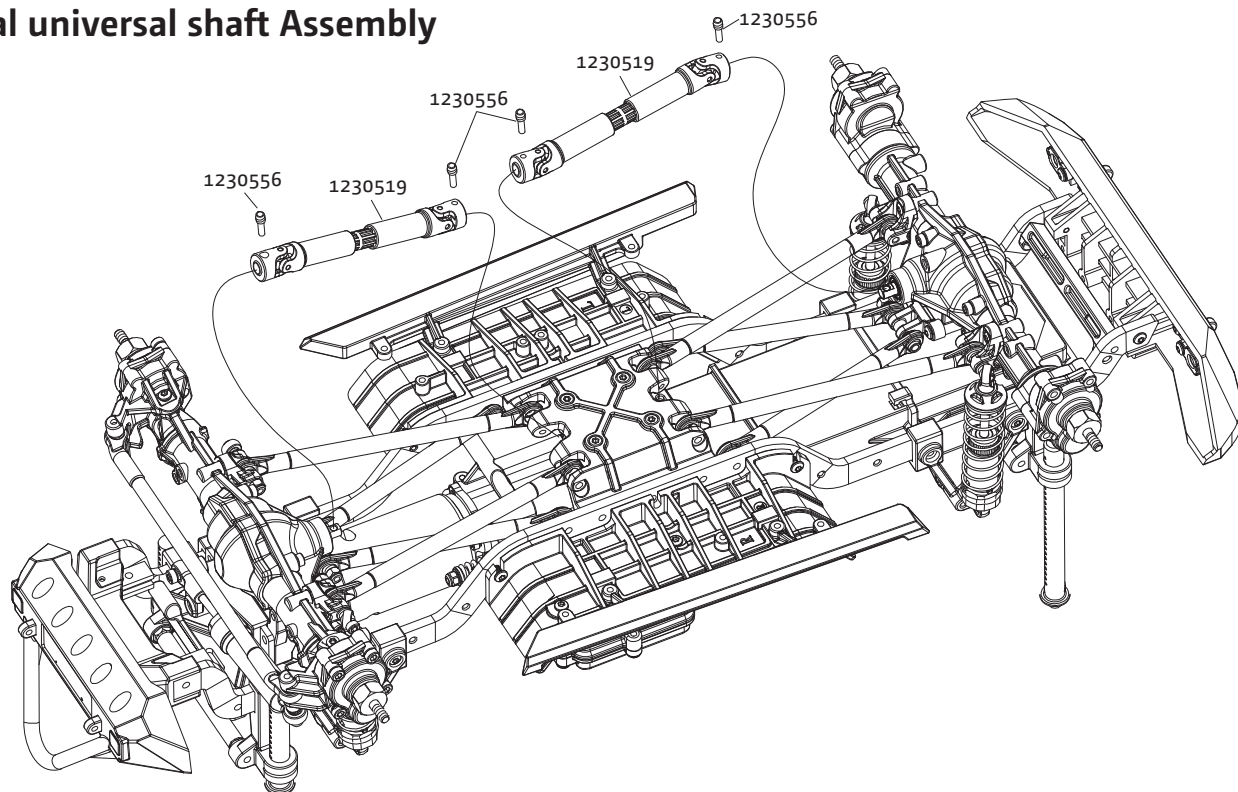


 × 4
 1230591
 3x14
 CAP Screw

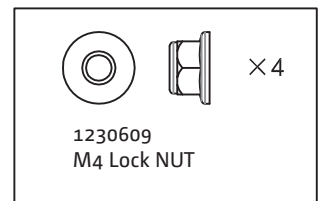
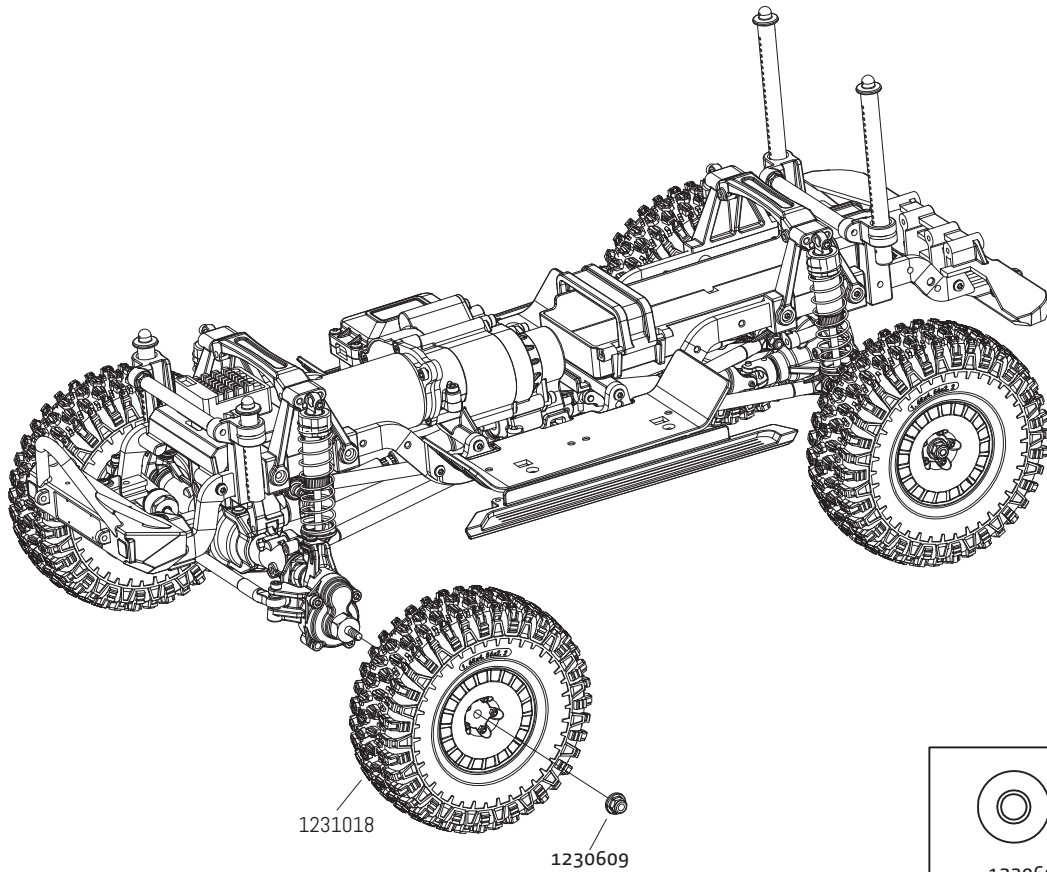


 × 8
 1230592
 3x18
 CAP Screw

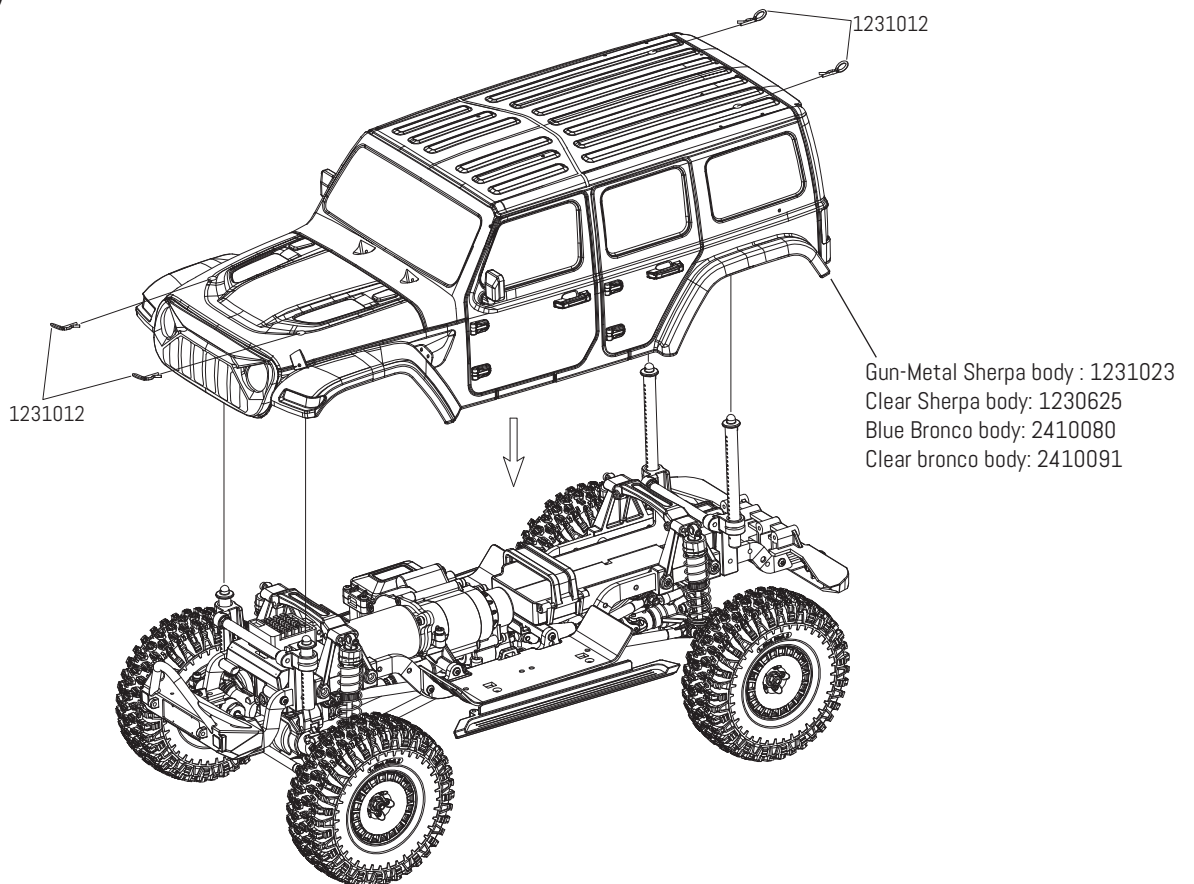
Vertical universal shaft Assembly



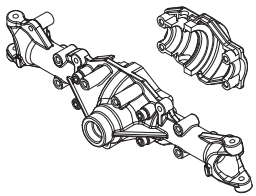
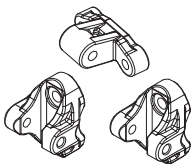
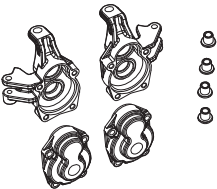
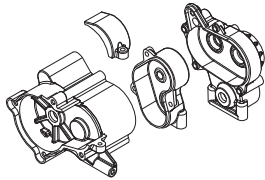
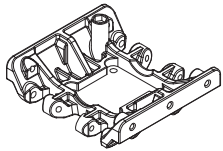
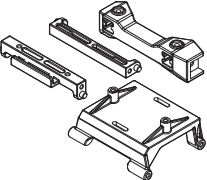
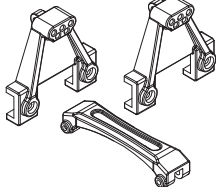
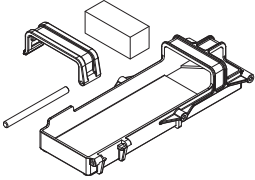
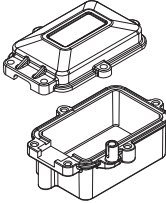
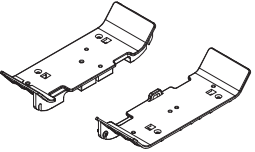

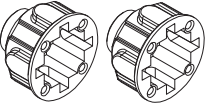
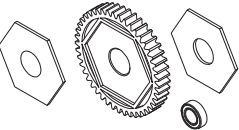
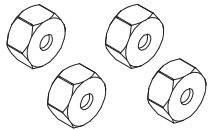
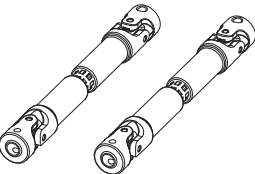
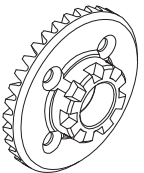
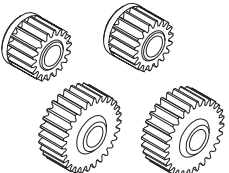
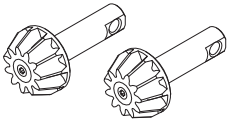
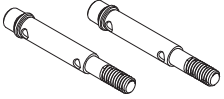
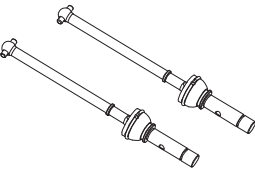
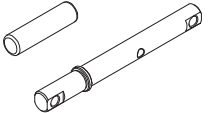
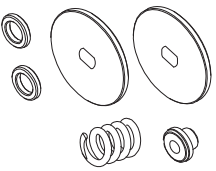
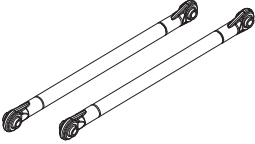
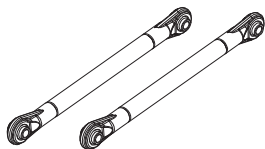
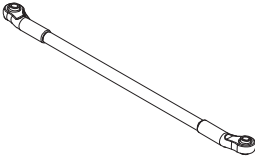
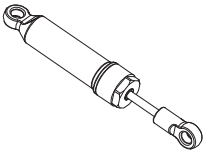
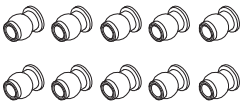
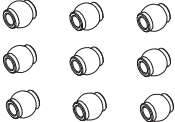
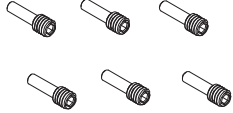
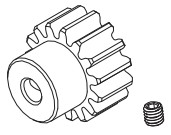
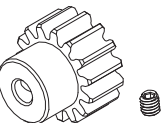
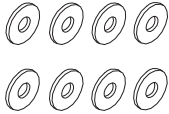
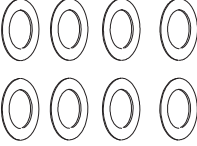
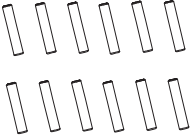
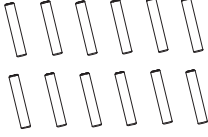
Tires Assembly



Body Assembly

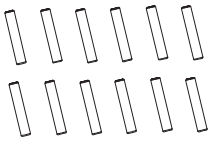


Spare Part List

<p>Portal Axle Housing</p>  <p>1230500</p>	<p>Front Linkage Mount</p>  <p>1230501</p>	<p>Wheel Axle Mounting L/R</p>  <p>1230502</p>	<p>Reduction Gearbox</p>  <p>1230503</p>	<p>Reduction Gearbox Mount</p>  <p>1230504</p>
<p>Chassis Mount</p>  <p>1230505</p>	<p>Shock Absorber Mount</p>  <p>1230506</p>	<p>Battery Case</p>  <p>1230507</p>	<p>Receiver Case Set</p>  <p>1230508</p>	<p>Left and Right Guard Board</p>  <p>1230510</p>
<p>Ball Linkage Ends</p>  <p>1230511</p>	<p>Differential Case</p>  <p>1230514</p>	<p>Super Gear</p>  <p>1230516</p>	<p>Plastic Hex Nuts</p>  <p>1230518</p>	<p>Plastic Vertical Universal Shaft</p>  <p>1230519</p>
<p>34T Gear</p>  <p>1230521</p>	<p>Wheel Axle Gears</p>  <p>1230524</p>	<p>11T Gear</p>  <p>1230525</p>	<p>Wheel Axle</p>  <p>1230527</p>	<p>Horizontal Universal Shaft</p>  <p>1230528</p>
<p>Reduction Shaft</p>  <p>1230530</p>	<p>Overland Protection Set</p>  <p>1230531</p>	<p>Linkage (Low)</p>  <p>1230540</p>	<p>Linkage (Up)</p>  <p>1230541</p>	<p>Steering Linkage</p>  <p>1230542</p>
<p>Steering Shock Absorber</p>  <p>1230544</p>	<p>Shock Absorber Ball End</p>  <p>1230545</p>	<p>Linkage Ball End</p>  <p>1230546</p>	<p>Screw Axle</p>  <p>1230556</p>	<p>16T Pinion Gear</p>  <p>1230557</p>
<p>18T Pinion Gear</p>  <p>1230558</p>	<p>Shims 6*2.5*0.5</p>  <p>1230561</p>	<p>Shims 8*5.1*0.2</p>  <p>1230562</p>	<p>Pins 2*8</p>  <p>1230566</p>	<p>Pins 2*10</p>  <p>1230567</p>

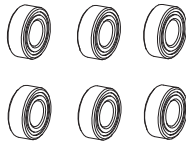
Spare Part List

Pins 1.6*11



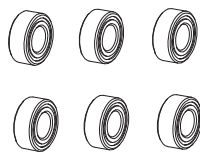
1230568

Ball Bearing 9*5*3



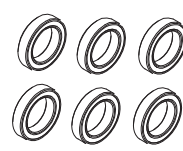
1230571

Ball Bearing 10*5*4



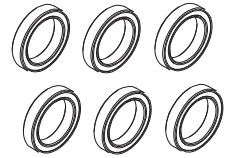
1230572

Ball Bearing 18*12*4



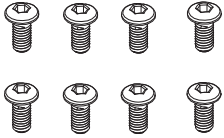
1230574

Ball Bearing 21*15*4



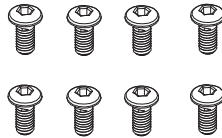
1230575

Button Head Screws
M3*6



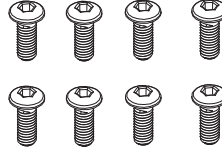
1230576

Button Head Screws
M3*8



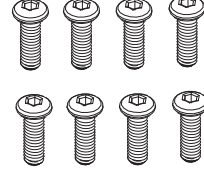
1230578

Button Head Screws
M3*10



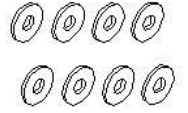
1230579

Button Head Screws
M3*12



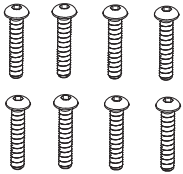
1230580

Shim 3*6*1



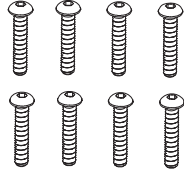
1231028

Button Head Screws
M3*14



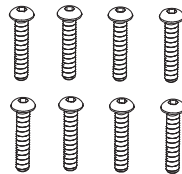
1230581

Button Head Screws
M3*16



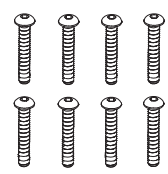
1230582

Button Head Screws
M3*18



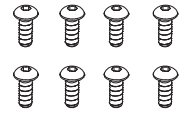
1230583

Button Head Screws
M3*25



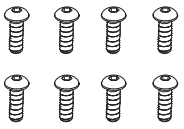
1230584

Button Head Screws
M2.5*6



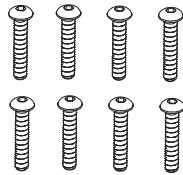
1230585

Button Head Screws
M2.5*8



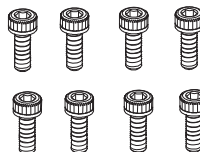
1230586

Button Head Screws
M2.5*14



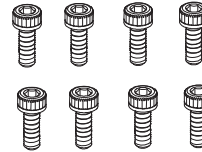
1230587

CAP Head Screws
M3*8



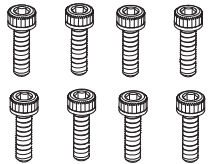
1230588

CAP Head Screws
M3*10



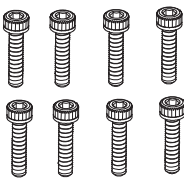
1230589

CAP Head Screws
M3*12



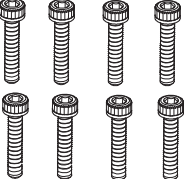
1230590

CAP Head Screws
M3*14



1230591

CAP Head Screws
M3*18



1230592

CAP Head Screws
M3*24



1230593

CAP Head Screws
M3*28



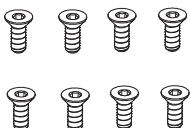
1230594

CAP Head Screws
M3*32



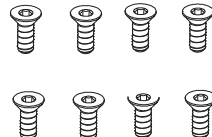
1230595

FLAT Head Screws
M2.5*6



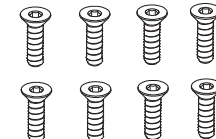
1230596

FLAT Head Screws
M3*8



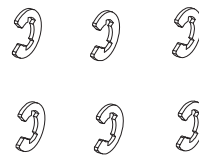
1230599

FLAT Head Screws
M3*12



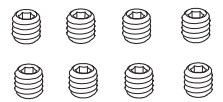
1230600

E-Clip 4.0



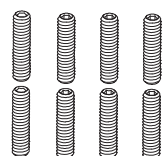
1230603

Headless Screw 4*4



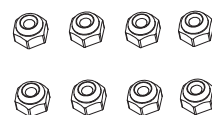
1230605

FLAT Head Screws
M2.5*6



1230606

FLAT Head Screws
M3*8



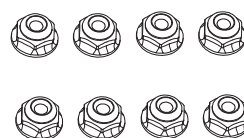
1230607

FLAT Head Screws
M3*12



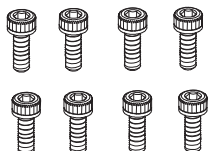
1230608

E-Clip 4.0



1230609

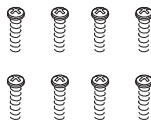
CAP Head Screws
M3*6



1231019

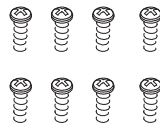
Spare Part List

Button head Self-Tapping Screw
ST2*8



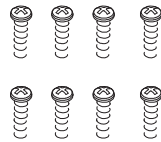
1231024

Button head Self-Tapping Screw
ST2.5*6



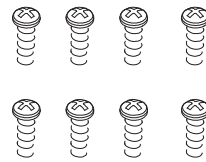
1231029

Button head Self-Tapping Screw
ST2.5*10



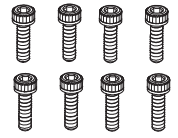
1230715

Button head Self-Tapping Screw
ST3*8



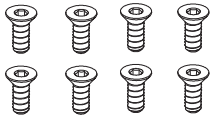
1230645

CAP head Screw
M2.5*10



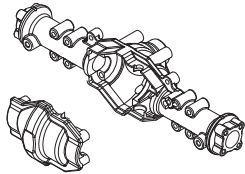
1230641

FLAT head Screw
M3*6



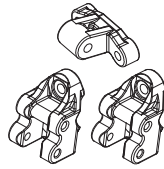
1231020

Portal Axle Housing



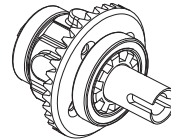
1230653

Rear Linkage Mount



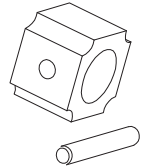
1330672

Ring gear set without differential



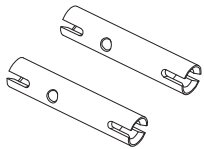
1231006

Driveshaft block



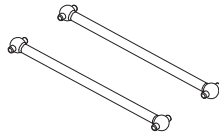
1231007

Outdrives



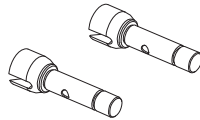
1231008

Rear Driveshaft



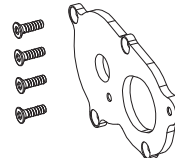
1230639

Rear wheel Axle



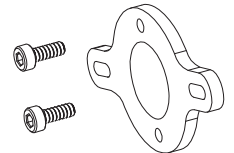
1230640

Motor Plate



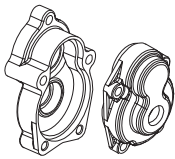
1231010

Motor Adjustment Plate



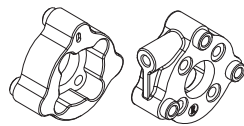
1231011

Rear Hub Set



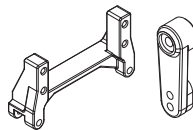
1230615

Rear axle connector



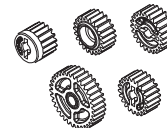
1230616

Servo Mount



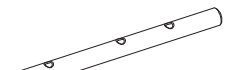
1231013

Reduction Gears



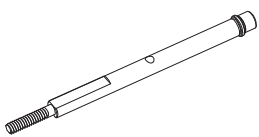
1231014

Transmission Gear Shaft



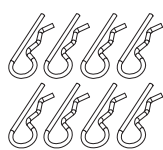
1231015

Reduction Shaft



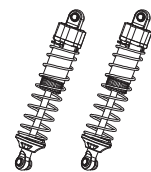
1231009

Body Clip



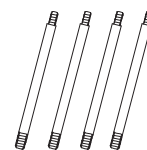
1231012

Damper



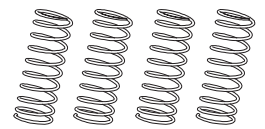
1231005

Shock Absorber Shaft



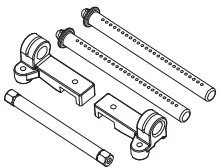
1231016

Shock Absorber Springs



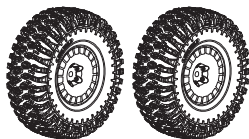
1231017

Body Mount Set CR 34



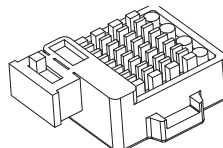
1230707

Tires wheel set



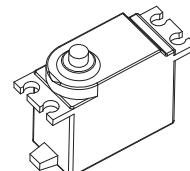
1231018

40A Brushed Speed controller



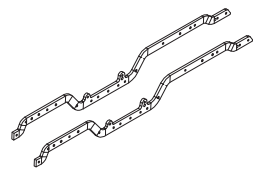
1231021

9kg Metal gear Servo



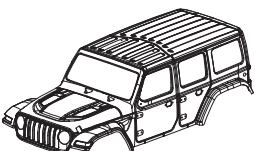
2040004

Chassis Frame



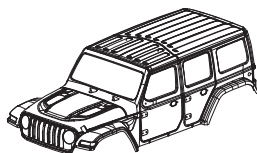
1231022

Gun-Metal Sherpa body



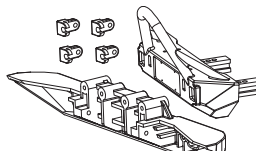
1231023

Clear Sherpa body



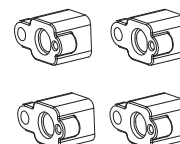
1230625

Front And Rear Bumper



1231026

Lamp Cups



1231000

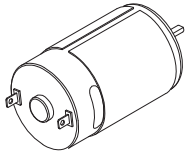
Lamp Shade



1231001

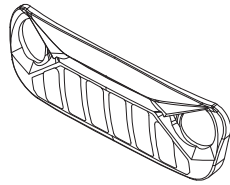
Spare Part List

550 Brushed Motor



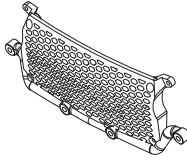
1231025

Air Grill



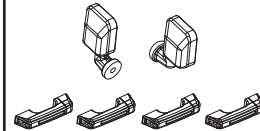
1231002

Air Grill Mount



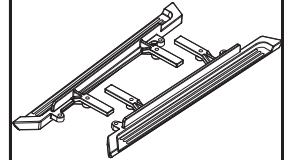
1231003

Body Accesories set



1231004

Side Steps



1230620

Button head screw
M3*16



1231027

Blue Bronco body



2410080

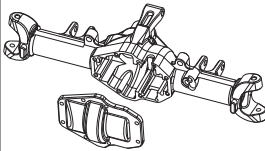
Clear Bronco body



2410091

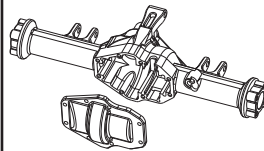
Upgrade Part List / Tuningteile

Alu. Diff. Gear Box for Front Axle



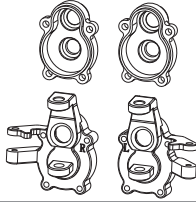
1230659

Alu. Diff. Gear Box for Rear Axle



1230660

Alu. Steering mount L/R (4)



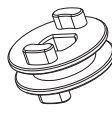
1230661

Alu. Gear Shift Fork




1230662

Alu. Gear Shift Mount




1230663

Transmission Gear 17T




1230664

Transmission Gear 22T



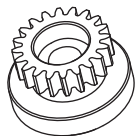
1230665

Transmission Gear 24T



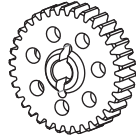
1230666

Transmission Gear Low-Speed 20T




1230667

Transmission Gear Low-Speed 34T




1230668

Transmission Gear High-Speed 22T



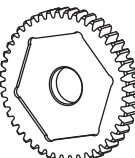
1230669

Transmission Gear High-Speed 32T



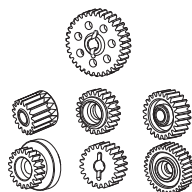
1230670

Reduction gear 45T



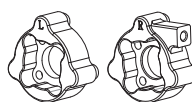
1230671

Transmission Gear Set



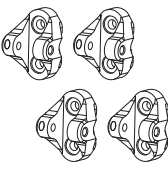
1230672

Alu. Rear Axle Adapter L/R(2)



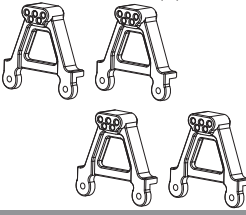
1230673

Alu. Linkage Mount (4)



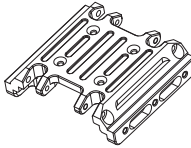
1230674

Alu. Shock Tower (4)



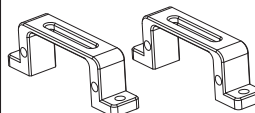
1230675

Alu. Gear Box Mount



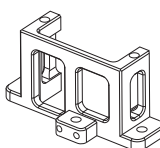
1230676

Alu. Differential Lock Servo Mount (2)



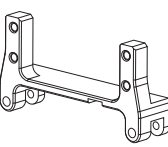
1230677

Alu. Servo Mount for 2-Speed Gear Box




1230678

Alu. Steering Servo Mount



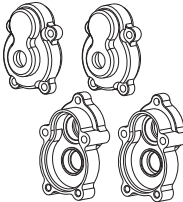
1230679

Alu. Sway Bar Mount



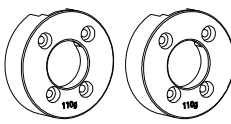
1230680

Alu. Rear Hub Set (2)



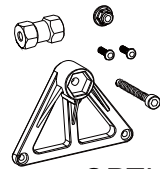
1230681

Metal Clump weight, 110g(2)



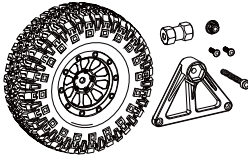
OPTION
1230658

Rack set



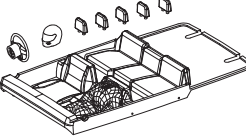
OPTION
1230656

Tires and Rack set



OPTION
1230655

Cockpit for Sherpa scale 1:10




OPTION
1230719

Damper Spring for CR3.4 Soft (4)



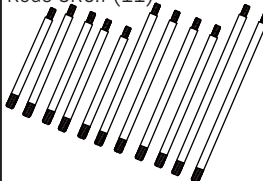
1230717

Damper Spring for CR3.4 Soft (4)



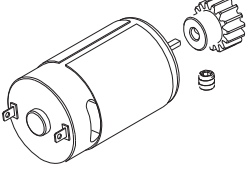
1230718

Brass 4-Link and Steering Rods CR34 (11)



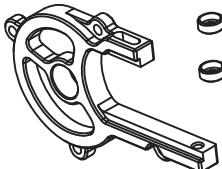
1230722

750 Motor with 16T Pinion



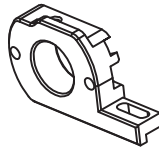
1230720

Motor mount (for 750 motor)



1330615

Motor Adjustment Mounting (for 750 motor)



1330616

Window protection Sherpa (8)



1230708

Skid Plate Set for CR34 (4)



1230709

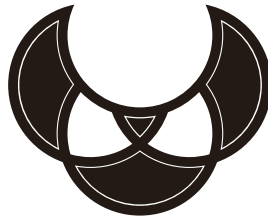
Upgrade Part List / Tuningteile

More add-on and tuning parts you will find at:

Mehr Anbau- und Tuningteile finden Sie unter:

Vous trouverez d'autres modules complémentaires et pièces de réglage à l'adresse suivante:

www.absima.com



ABSiMA

**Absima GmbH
Gibitzenhofstr. 127a RG
90443 Nürnberg
Germany**

Web: www.absima.com